

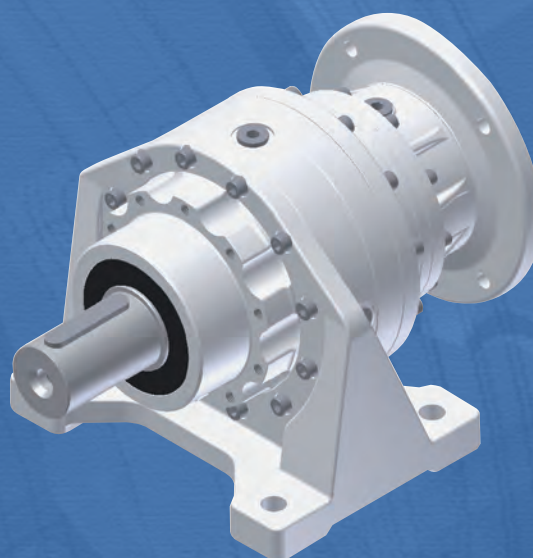


SITI

SPA
SOCIETÀ ITALIANA TRASMISSIONI INDUSTRIALI



NRC



- IT CATALOGO TECNICO - COMMERCIALE
- EN TECHNICAL & COMMERCIAL CATALOGUE
- DE TECHNISCH-KOMMERZIALER KATALOG
- FR CATALOGUE TECHNIQUE- COMMERCIAL
- ES CATÁLOGO TÉCNICO - COMERCIAL
- PT CATALOGO TECNICO COMERCIAL

94012017-00

IT

SITI S.p.A. La ringrazia per la fiducia accordata e Le ricorda che il Suo riduttore è il risultato di un lavoro di miglioramento del prodotto che i nostri tecnici perseguono continuamente, grazie ad una ricerca costante nel settore.

La rete di Assistenza è a Sua disposizione per aiutarLa a risolvere dubbi che potessero sorgere nella lettura di questa pubblicazione.

È vietata la riproduzione, la memorizzazione o l'alterazione, anche parziale, di questa pubblicazione, senza una autorizzazione scritta da parte della SITI S.p.A.

DATI DI IDENTIFICAZIONE DEL COSTRUTTORE

EN

We would like to thank you for the confidence shown in choosing our products. Our devotion to quality and innovation has allowed us to develop highly efficient gearboxes, able to fulfil even the most exacting requirements.

In case of any doubt, do not hesitate to contact our Customer Service Department or Service Centers for getting a more detailed information.

Copyright. The contents of the manual and drawings are valuable trading secrets and must not be given to third parties, copied, reproduced, disclosed or transferred, unless duly authorized in advance by SITI S.p.A. in writing.

MANUFACTURER'S DATA

DE

Die Firma SITI S.p.A. bedankt sich für ihr Vertrauen und möchte Sie darauf aufmerksam machen, dass diese Getriebe das Ergebnis einer langen Verbesserungsarbeit sowie einer konstanten Forschung in diesem Bereich darstellt.

Unser kundendienst steht gern zu Ihrer Verfügung, um eventuelle Zweifel, die beim Lesen dieser Catalog aufsteigen können, zu beseitigen.

Es ist verboten, diese Unterlage ohne die schriftliche Genehmigung der Firma SITI S.p.A. zu vervielfältigen, elektronisch zu speichern oder auch teilweise zu modifizieren.

KENNZEICHNUNGSDATEN DES HERSTELLERS

SITI SPA
SOCIETÀ ITALIANA TRASMISSIONI INDUSTRIALI

®

RIDUTTORI
MOTORIDUTTORI
VARIATORI CONTINUI
MOTORI ELETTRICI C.A./C.C.
GIUNTI ELASTICI

SEDE e STABILIMENTO

Via G. Di Vittorio, 4
40053 VALSAMOGGIA Loc. Monteveglio (Bo) - Italy
Tel. +39/051/6714811
Fax. +39/051/6714858
E-mail: info@sitiriduttori.it
WebSite: www.sitiriduttori.it

SITI SPA
SOCIETÀ ITALIANA TRASMISSIONI INDUSTRIALI

®

GEARBOXES
GEARED MOTORS
SPEED VARIATORS
A.C./D.C. ELECTRIC MOTORS
FLEXIBLE COUPLINGS

HEADQUARTER and FACTORY

Via G. Di Vittorio, 4
40053 VALSAMOGGIA Loc. Monteveglio (Bo) - Italy
Tel. +39/051/6714811
Fax. +39/051/6714858
E-mail: info@sitiriduttori.it
WebSite: www.sitiriduttori.it

SITI SPA
SOCIETÀ ITALIANA TRASMISSIONI INDUSTRIALI

®

GETRIEBE
GETRIEBEMOTOREN
VERSTELLGETRIEBE
WECHSEL- UND GLEICHSTROM MOTOREN
ELASTISCHE KUPPLUNGEN

HAUPTSITZ und BETRIEBSANLAGE

Via G. Di Vittorio, 4
40053 VALSAMOGGIA Loc. Monteveglio (Bo) - Italy
Tel. +39/051/6714811
Fax. +39/051/6714858
E-mail: info@sitiriduttori.it
WebSite: www.sitiriduttori.it

La SITI S.p.A. si riserva il diritto di apportare senza preavviso modifiche alle caratteristiche tecniche ed agli accessori dei prodotti contenuti in questo catalogo.

SITI S.p.A. reserve the right to modify without any previous notice the technical features and the accessories of the products included in this catalogue.

SITI S.p.A. ist erlaubt, Änderungen den technischen Merkmalen sowohl den Zubehören durchzuführen, die in diesem Katalog vorliegend sind.

SITI S.p.A. vous remercie pour la confiance que vous lui avez accordée et vous rappelle que son réducteur est le résultat d'un travail d'amélioration continue du produit que nos techniciens poursuivent grâce à une recherche constante dans le secteur.

Le réseau du service Après vente est à votre disposition pour vous aider à résoudre les doutes éventuels qui pourraient survenir lors de la lecture de cette publication.

Il est interdit de reproduire, de mémoriser ou d'altérer cette publication, même partiellement sans une autorisation écrite de la société SITI S.p.A.

SITI S.p.A. le agradece la confianza mostrada y le recuerda que su reductor es el resultado de un trabajo de mejora continua del producto, fruto de un constante esfuerzo de investigación en el sector por parte de nuestros técnicos.

La red de Asistencia está a su disposición para ayudarle a resolver las dudas que puedan surgir en la lectura de esta publicación.

Se prohíbe la reproducción, el almacenamiento de los datos o la alteración, incluso parcial, de esta publicación, sin una autorización escrita por parte de SITI S.p.A.

SITI S.p.A. agradece pela confiança demonstrada e recorda que o seu reductor é o resultado de um trabalho de melhoramento do produto que os nossos técnicos buscam continuamente, graças a uma investigação constante no setor.

A rede de Assistência está à sua disposição para ajudar a resolver qualquer dúvida que possa surgir na leitura desta publicação.

É proibida a reprodução, a memorização ou a alteração, mesmo parcial desta publicação, sem uma autorização escrita por parte da SITI S.p.A.

DONNÉES D'IDENTIFICATION DU FABRICANT

DATOS DE IDENTIFICACIÓN DEL FABRICANTE

DADOS IDENTIFICATIVOS DO FABRICANTE

SITI SPA
SOCIETÀ ITALIANA TRASMISSIONI INDUSTRIALI ®

**RÉDUCTEURS
MOTORÉDUCTEURS
VARIATEURS CONTINUS
MOTEURS ÉLECTRIQUES C.A./C.C.
ACCOUPLLEMENTS ÉLASTIQUES**

SIÈGE et ÉTABLISSEMENT

Via G. Di Vittorio, 4
40053 VALSAMOGGIA Loc. Monteveglio (Bo) - Italy
Tel. +39/051/6714811
Fax. +39/051/6714858
E-mail: info@sitiriduttori.it
WebSite: www.sitiriduttori.it

SITI SPA
SOCIETÀ ITALIANA TRASMISSIONI INDUSTRIALI ®

**REDUCTOR
MOTORREDUCTOR
VARIADORES MECÁNICOS
MOTORES ELÉCTRICOS
JUNTAS ELÁSTICAS**

OFICINA y FÁBRICA

Via G. Di Vittorio, 4
40053 VALSAMOGGIA Loc. Monteveglio (Bo) - Italy
Tel. +39/051/6714811
Fax. +39/051/6714858
E-mail: info@sitiriduttori.it
WebSite: www.sitiriduttori.it

SITI SPA
SOCIETÀ ITALIANA TRASMISSIONI INDUSTRIALI ®

**REDUTOR
MOTORREDUTOR
VARIADORES MECÁNICOS
MOTORES ELÉTRICOS
JUNTAS ELÁSTICAS**

ESCRITÓRIO e FÁBRICA








Via G. Di Vittorio, 4
40053 VALSAMOGGIA Loc. Monteveglio (Bo) - Italy
Tel. +39/051/6714811
Fax. +39/051/6714858
E-mail: info@sitiriduttori.it
WebSite: www.sitiriduttori.it

La Société SITI S.p.A. se réserve le droit d'apporter toute modification aux caractéristiques techniques et aux accessoires des produits décrits dans ce livret sans aucun préavis.

SITI S.p.A. se reserva el derecho de aportar, sin previo aviso, modificaciones a las características técnicas y a los accesorios de los productos contenidos en este catálogo.

A SITI S.p.A. reserva-se o direito de modificar sem pré-aviso as características técnicas e os acessórios dos produtos contidos no presente catálogo.

NRG

Grandezza / Size / Größe Taille / Tamaño / Tamanho	Coppia / Torque / Drehmoment Couple / Par / Torque kNm	Rapporto / Ratio Übersetzungsverhältnis Rapport / Relación / Relação	Pagina / Page / Seite Page / Página / Página
NRG 10 	1,0	3,5 – 5470	69
NRG 20 	2,0	3,5 – 5470	81
NRG 30 	2,8	3,5 – 3657	93
NRG 40 	4,0	3,5 – 3657	105
NRG 80 	8,0	3,5 – 4066	117
NRG 125 	12,5	3,96 – 3377	129
NRG 250 	25,0	4,04 – 3445	141

IT

Per facilitare la ricerca della grandezza più adatta alla vostra applicazione, è riportata la tabella sopraindicata con i riferimenti alle pagine delle caratteristiche tecniche.

EN

In order to make the research of the most suitable size to your application easier, the above indicated table has been accomplished, with a reference to the page where the technical data are supplied.

DE

Um Ihnen zu helfen, die Größe, die am besten zu Ihrer Anwendung passt, auszuwählen, können Sie in der obigen Tabelle die Referenzen auf den Seiten der technischen Spezifikationen finden.

FR

Pour vous aider à trouver la taille qui convient le mieux à votre application, on donne le tableau ci-dessus avec des références aux pages de spécifications techniques.

ES

Para facilitar la elección del tamaño más adecuado para sus aplicaciones, ver el cuadrante con referencia a las páginas de características técnicas.

PT

Para facilitar a procura do tamanho ideal que melhor se adapta a sua aplicação, e indicando na tabela sob indicada com a referencia da pagina com as características técnicas.

A World in Movement



INDICE	IT	INDEX	EN	INHALT	DE
DATI DI IDENTIFICAZIONE DEL COSTRUTTORE	3	MANUFACTURER'S DATA	3	KENNZEICHNUNGSDATEN DES HERSTELLERS	3
PREMESSA	8	FOREWORD	8	VORWORT	8
INFORMAZIONI TECNICHE GENERALI	8	GENERAL TECHNICAL INFORMATION	8	ALLGEMEINE TECHNISCHE INFORMATIONEN	8
GRANDEZZE ED UNITÀ DI MISURA ADOTTATE	9	QUANTITIES AND UNIT OF MEASUREMENT	9	GRÖSSEN UND MASSEINHEITEN	9
POTENZA	10	POWER	10	LEISTUNG	10
VELOCITÀ DI ROTAZIONE	11	REVOLUTION SPEED	11	DREHGESCHWINDIGKEIT	11
MOMENTO TORCENTE	12	TORQUE	12	DREHMOMENT	12
FATTORE DI SERVIZIO	16	SERVICE FACTOR	16	BETRIEBSFAKTOR	16
FORMULE PER LE CONDIZIONI DINAMICHE	20	USEFUL FORMULAS FOR DYNAMIC CONDITIONS	20	TECHNISCHE FORMELN FÜR DYNAMISCHE BEDINGUNGEN	20
RAPPORTO DI TRASMISSIONE	24	GEARBOX RATIO	24	ÜBERSETZUNGSVERHÄLTNIS	24
LINGUETTE	24	KEYS	24	PASSFEDERN	24
CARATTERISTICHE DEL PRODOTTO	25	PRODUCT FEATURES	25	PRODUKTMERKMALE	25
TARGHETTA IDENTIFICATIVA	25	NAME PLATE	25	DATENSCHILD	25
COMPOSIZIONE	26	STRUCTURE	26	ZUSAMMENSETZUNG	26
STRUTTURA E GAMMA PRODOTTI	28	STRUCTURE AND PRODUCT RANGE	28	STRUKTUR UND PRODUKTSPALETTE	28
CARATTERISTICHE COSTRUTTIVE	28	MANUFACTURING FEATURES	28	KONSTRUKTIONSMERKMALE	28
VERNICIATURA	30	PAINTING	30	LACKIERUNG	30
CONDIZIONI DI FORNITURA	31	SUPPLYING CONDITIONS	31	LIEFERUNGSBEDINGUNGEN	31
PREDISPOSIZIONE ATTACCO MOTORE (PAM)	32	MOTOR CONNECTION (PAM)	32	AUSLEGUNG FÜR MOTORANKUPLUNG (PAM)	32
STOCCAGGIO	32	STOCKING	32	LAGERUNG	32
INSTALLAZIONE	33	INSTALLATION	33	AUFSTELLUNG	33
MANUTENZIONE	36	MAINTENANCE	36	WARTUNG	36
CONSULTAZIONE TABELLE DELLE PRESTAZIONI	38	CONSULTATION OF PERFORMANCE TABLES	38	BERATUNG DER LEISTUNGSTABELLEN	38
PRESTAZIONI ORDINATE PER GRANDEZZA.....	38	PERFORMANCE ORDERED BY SIZE	38	LEISTUNGSWERTE DURCH GRÖSSE ANGEORDNET.....	38
PRESTAZIONI ORDINATE PER POTENZA.....	40	PERFORMANCE ORDERED BY POWER.....	40	LEISTUNGSWERTE DURCH MOTORLEISTUNG ANGEORDNET	40
SCELTA DEL RIDUTTORE	43	CHOICE OF THE GEARBOX	43	AUSWAHL DES GETRIEBES	43
POTENZA TERMICA	45	THERMAL POWER	45	THERMISCHE GRENZLEISTUNG	45
ANELLI DI TENUTA	47	SHAFT SEALS	47	WELLENDICHTUNGEN	47
SCHEDA DI RICHIESTA	48	APPLICATION REQUEST FORM	48	ANFRAGSFORMULAR	48
DESIGNAZIONE	50	CONFIGURATION	50	BEZEICHNUNG.....	50
POSIZIONI DI MONTAGGIO	52	MOUNTING POSITIONS	52	EINBAULAGEN	52
POSIZIONE DEI PIEDI	52	POSITION OF FEET	52	POSITION DER FÜSSE	52
VASO DI ESPANSIONE.....	54	EXPANSION TANK	54	AUSDEHNUNGGEFÄSS	54
LUBRIFICAZIONE	55	LUBRICATION	55	SCHMIERUNG	55
TABELLE LUBRIFICANTI.....	57	TABLES OF LUBRICANTS.....	57	SCHMIERITTELTABELLEN	57
QUANTITÀ DI OLIO (LITRI)	58	AMOUNT OF OIL (LITRES).....	58	ÖLMENGE (LITER)	58
PESO DEI RIDUTTORI	59	WEIGHT OF GEARBOXES	59	GETRIEBESGEWICHT	59
CARICO RADIALE ED ASSIALE ESTERNO AMMISSIBILE	67	MAX. ALLOWABLE OUTER RADIAL AND AXIAL LOAD	67	SCHMIERUNG	55
RENDIMENTO DINAMICO	67	DYNAMIC EFFICIENCY	67	SCHMIERITTELTABELLEN	57
PAM DISPONIBILI	68	PAM AVAILABLE	68	ÖLMENGE (LITER)	58
PRESTAZIONI E DIMENSIONI ORDINATE PER GRANDEZZA	69	PERFORMANCES AND DIMENSIONS IN ORDER OF MAGNITUDE	69	GETRIEBESGEWICHT	59
NRG 10	69	NRG 10	69	ZULÄSSIGE ESTERNE RADIALE UND AXIALE BELASTUNG	67
NRG 20	81	NRG 20	81	DYNAMISCHER WIRKUNGSGRAD	67
NRG 30	93	NRG 30	93	VERFÜGBARE PAM	68
NRG 40	105	NRG 40	105	LEISTUNGEN UND ABMESSUNGEN IN DER GRÖSSENORDNUNG	69
NRG 80	117	NRG 80	117	NRG 10	69
NRG 125	129	NRG 125	129	NRG 20	81
NRG 250	141	NRG 250	141	NRG 30	93
ALBERO FEMMINA CILINDRICO PER CALETTATORE	153	FEMALE STRAIGHT SHAFT FOR SHRINK DISK	153	NRG 40	105
PRESTAZIONI ORDINATE PER POTENZA	154	PERFORMANCE ORDERED BY POWER	154	NRG 80	117
CODIFICA DEL CATALOGO E REVISIONI	276	CODING SYSTEM OF THE CATALOGUE AND REVISIONS	276	NRG 125.....	129
				NRG 250.....	141
				WEIBLICHE ZYLINDRISCHE WELLE FÜR SCHRUMPFSCHEIBE	153
				LEISTUNGSWERTE DURCH MOTORLEISTUNG ANGEORDNET	154
				CODE DES KATALOGS UND REVISIONEN	276

INDEX
FR

DONNÉES D'IDENTIFICATION DU FABRICANT	4
INTRODUCTION	8
INFORMATIONS TECHNIQUES GÉNÉRALES	8
TAILLES ET UNITÉS DE MESURE	9
ADOPTÉES	9
PUISSANCE	10
VITESSE DE ROTATION	11
MOMENT DE TORSION	14
FACTEUR DE SERVICE	18
FORMULES POUR LES CONDITIONS DYNAMIQUES	22
RAPPORT DE TRANSMISSION	24
LANGUETTES	24
CARACTERISTIQUES DU PRODUIT ..25	
PLAQUE D'IDENTIFICATION	25
COMPOSITION	27
STRUCTURE ET GAMME DE PRODUITS	28
CARACTÉRISTIQUES DE	29
CONSTRUCTION	29
PEINTURE	30
CONDITIONS DE FOURNITURE	31
PRÉDISPOSITION ACCOUPLEMENT MOTEUR (PAM)	32
STOCKAGE	33
INSTALLATION	35
ENTRETIEN	37
CONSULTATION DES TABLES DE PRESTATION	38
PRESTATIONS ORDONNÉES PAR TAILLE	39
PRESTATIONS ORDONNÉES PAR PUISSANCE	42
CHOIX DU REDUCTEUR	44
PUISSANCE THERMIQUE	46
JOINTS D'ÉTANCHÉITÉ	47
FORMULAIRE DE DEMANDE	48
DESIGNATION	50
POSITIONS DE MONTAGE	52
POSITION DES PIEDS	52
VASE D'EXPANSION	54
LUBRIFICATION	56
TABLEAUX DES LUBRIFIANTS	57
QUANTITÉ D'HUILE (LITRES)	58
POIDS DE RÉDUCTION	59
CHARGE RADIALE ET AXIALE EXTÉRIEURE ADMISSIBLE	67
RENDEMENT DYNAMIQUE	67
PAM DISPONIBLES	68
PRESTATIONS ET DIMENSIONS RÉPARTIES PAR TAILLE	69
NRG 10	69
NRG 20	81
NRG 30	93
NRG 40	105
NRG 80	117
NRG 125	129
NRG 250	141
ARBRE CYLINDRIQUE FEMELLE POUR FRETTE DE SERRAGE	153
PRESTATIONS ORDONNÉES PAR PUISSANCE	154
CODE DU CATALOGUE ET RÉVISIONS ..	276

ÍNDICE
ES

DATOS DE IDENTIFICACIÓN DEL FABRICANTE	4
PRÓLOGO	8
INFORMACIÓN TÉCNICA GENERAL ..	8
TAMAÑOS Y UNIDADES DE MEDIDA ADOPTADAS	9
POTENCIA	10
VELOCIDAD DE ROTACIÓN	11
MOMENTO DE TORSIÓN	14
FACTOR DE SERVICIO	18
FÓRMULAS PARA LAS CONDICIONES DINÁMICAS	22
RELACIÓN DE TRANSMISIÓN	24
LENGÜETAS	24
CARACTERÍSTICAS DEL PRODUCTO	25
PLACA IDENTIFICATIVA	25
COMPOSICION	27
ESTRUCTURA Y GAMA PRODUCTO ..	28
CARACTERÍSTICAS CONSTRUCTIVAS	29
BARNIZADO	30
CONDICIONES DE ENTREGA	31
PREDISPOSICIÓN UNIÓN MOTOR (PAM)	32
ALMACENAJE	33
INSTALACIÓN	35
MANTENIMIENTO	37
CONSULTA TABLA DE PRESTACIONES	38
PRESTACIONES ORDENADAS POR TAMAÑOS ..	39
PRESTACIONES ORDENADAS POR POTENCIA ..	42
ELECCIÓN DEL REDUCTOR	44
POTENCIA TÉRMICA	46
ANILLOS DE RETENCIÓN	47
FICHA DE CONSULTA	48
DESIGNACIÓN	50
POSICIONES DE MONTAJE	52
POSICIÓN DE LAS PATAS	52
VASO DE EXPANSIÓN	54
LUBRICACIÓN	56
TABLAS DE LUBRICANTES	57
CANTIDAD DE ACEITE (LITROS)	58
PESO DE REDUCTORES	59
CARGA RADIAL Y AXIAL EXTERNA ADMISIBLE	67
RENDIMIENTO DINAMICO	67
PAM DISPONIBLES	68
PRESTACIONES Y MEDIDAS ORDENADAS POR TAMAÑO	69
NRG 10	69
NRG 20	81
NRG 30	93
NRG 40	105
NRG 80	117
NRG 125	129
NRG 250	141
EJE CILINDRICO HEMBRA POR BUJE DE SUJECION	153
PRESTACIONES ORDENADAS POR POTENCIA	154
CÓDIGO DEL CATALOGO Y REVISIONES	276

ÍNDICE
PT

DADOS IDENTIFICATIVOS DO FABRICANTE	4
INTRODUÇÃO	8
INFORMAÇÕES TÉCNICAS GERAIS ..	8
GRANDEZAS E UNIDADES DE MEDIDA ADOTADAS	9
POTÊNCIA	10
VELOCIDADE DE ROTAÇÃO	11
MOMENTO TORÇOR	14
FATOR DE SERVIÇO	18
FÓRMULAS PARA AS CONDIÇÕES DINÂMICAS ..	22
RELAÇÃO DE TRANSMISSÃO	24
CHAVETAS	24
CARACTERÍSTICAS DO PRODUTO ..25	
PLACA DE IDENTIFICAÇÃO	25
COMPOSIÇÃO	27
ESTRUTURA E GAMA DE PRODUTOS	28
CARACTERÍSTICAS CONSTRUTIVAS	29
PINTURA	30
CONDIÇÕES DE FORNECIMENTO	31
PREDISPOSIÇÃO ACOPLAGEM MOTOR (PAM) ..	32
ARMAZENAMENTO	33
INSTALAÇÃO	35
MANUTENÇÃO	37
CONSULTA A TABELAS DE DESEMPENHO	38
ORDEM DE DESEMPENHO POR TAMANHO	39
DESEMPENHOS ORDENADOS POR POTÊNCIA ..	42
ESCOLHA DO REDUTOR	44
POTÊNCIA TÉRMICA	46
RETENTORES	47
TABELA PARA ESCOLHA	48
DESIGNAÇÃO	50
POSIÇÕES DE MONTAGEM	52
POSIÇÃO DOS PÉS	52
TANQUE DE EXPANSÃO	54
LUBRIFICAÇÃO	56
TABELAS LUBRIFICANTES	57
QUANTIDADE DE ÓLEO (LITROS)	58
PESO REDUTOR	59
CARGA RADIAL E AXIAL EXTERNA ADMISSÍVEL	67
RENDIMENTO DINAMICO	67
PAM DISPONÍVEIS	68
PERFORMANCE E DIMENSÕES ORDENADAS POR TAMANHO	69
NRG 10	69
NRG 20	81
NRG 30	93
NRG 40	105
NRG 80	117
NRG 125	129
NRG 250	141
EIXO OCO PARA ANEL DE CONTRAÇÃO	153
DESEMPENHOS ORDENADOS POR POTÊNCIA	154
CÓDIGO DO CATALOGO E REVISÕES	276

PREMESSA

IT

Il presente catalogo è relativo ai riduttori epicicloidali serie NRG costruiti dalla SITI S.p.A. La nuova serie di riduttori NRG si distingue per la loro compattezza e per alcune innovazioni tecniche che fanno di questo prodotto il più versatile sul mercato.

Costruiti in 7 grandezze con coppie in uscita che vanno da 1000 Nm a 25000 Nm da uno a quattro stadi di riduzione offrono una scelta molto vasta di varianti nei sistemi di fissaggio, nella composizione degli stadi di riduzione e negli alberi di uscita.

Pertanto riteniamo possa soddisfare le molteplici esigenze che si presentano nei diversi campi di applicazione.

FOREWORD

EN

The present catalogue refers to planetary gearboxes of the new range NRG manufactured by the Company SITI S.p.A.

The new range of NRG units is characterized by the compactness and for a few technical innovations which make this product the most "all round" on the market.

Manufactured in 7 sizes with output torques ranging from 1000 Nm up to 25,000 Nm, having from one up to four reduction stages, these new units offer a very wide choice of possible variants related to fixing systems, reduction stages composition and output shafts.

Basing on this, we feel the new range will be able to fulfil all the various requirements which appear in different application fields.

VORWORT

DE

Dieser Katalog betrifft die Planetengetriebe der NRG Baureihe, die bei der Firma SITI S.p.A. hergestellt werden.

Die neue Baureihe von Planetengetrieben NRG ist durch ihre Kompaktheit und durch einigen technischen Innovationen gekennzeichnet, die dieses Produkt das vielseitigste auf dem Markt ausmachen.

In 7 Größen mit Abtriebsdrehmomenten von 1000 Nm bis 25000 Nm hergestellt, von eins bis vier Reduzierungsstufen, bieten diese neuen Planetengetriebe eine sehr große Auswahl an Varianten in Befestigungssysteme, in der Zusammensetzung der Getriebestufen und in den Abtriebswellen.

Daher glauben wir daß die vielen Bedürfnisse, die in verschiedenen Bereichen der Anwendung entstehen möchten, erfüllt werden können.

INTRODUCTION

FR

Ce catalogue est lié à la série NRG des réducteurs planétaires fabriqués par la société SITI S.p.A. La nouvelle série de réducteurs NRG se distingue par sa compacité et quelques innovations techniques, qui font de ce produit le plus polyvalent sur le marché.

Construits en 7 tailles avec des couples de sortie allant de 1000 Nm à 25000 Nm, composés de un à quatre étages de réduction, ces réducteurs offrent un très large choix de variantes en ce qui concerne les systèmes de fixation, dans la composition des étages de réduction et pour les arbres de sortie.

C'est pourquoi nous pensons qu'elle permettra de répondre aux nombreux besoins qui se posent dans les différents champs d'application.

PRÓLOGO

ES

El presente catálogo se refiere a los reductores epicicloidales serie NRG fabricados por SITI S.p.A. La nueva serie de reductores NRG se distingue por su robustez y por algunas innovaciones técnicas que hacen de este producto el más versátil del mercado.

Fabricado en 7 tamaños con pares de salida que van de 1.000 Nm a 25.000 Nm de uno a cuatro estadios de reducción, ofrecen un amplio abanico de variantes en el sistema de fijación, así como en la composición de los estadios de reducción y en los ejes de salida.

Por tanto entendemos podrá satisfacer las múltiples exigencias que se presentan en los diversos campos de aplicación.

INTRODUÇÃO

PT

Este catálogo está relacionada com reductores planetários Série NRG fabricado pela SITI S.p.A. A nova série de reductores NRG distingue-se pela sua compacidade e algumas inovações técnicas que tornam este produto o mais versátil no mercado.

Construído em 7 tamanhos, com torques de saída que variam de 1.000 a 25.000 Nm de um a quatro estágios de redução que oferecem uma grande diversidade de variações nos sistemas de fixação, na composição das fases de redução e nos eixos de saída.

Portanto, acreditamos que irá atender as muitas necessidades que surgem em diferentes campos de aplicação.

INFORMAZIONI TECNICHE GENERALI

IT

La SITI S.p.A., nella realizzazione di questo catalogo, ha tenuto conto delle problematiche che i clienti le sottopongono quotidianamente, fornendo alcune informazioni tecniche di base sulle trasmissioni di potenza.

Nota

Le istruzioni per l'uso e la manutenzione sono contenute nel manuale specifico.

GENERAL TECHNICAL INFORMATION

EN

In developing this catalogue, SITI S.p.A. has given prior importance to the current problems faced by its customers. To aid in overcoming these problems, general technical information is given in this catalogue.

Remark

Operation and maintenance instructions are given in the specific manual.

ALLGEMEINE TECHNISCHE INFORMATIONEN

DE

Bei der Erfassung des vorliegenden Katalogs, hat die Firma SITI S.p.A. ebenfalls die technischen Probleme, die von den Kunden täglich festgestellt werden, berücksichtigt und daher wird die Firma einige grundsätzliche Auskünfte über Leistungsantrieben liefern.

Hinweis

Die Gebrauchs- und die Wartungsanleitungen sind in den entsprechenden Handbüchern für die einzelne Produktbaureihe enthalten.

INFORMATIONS TECHNIQUES GÉNÉRALES

FR

SITI S.p.A., lors de la rédaction de ce catalogue, a tenu compte des problèmes que les clients lui soumettent tous les jours, fournissant même des informations techniques de base sur les transmissions de puissance.

Remarque

Les instructions pour l'utilisation et l'entretien sont contenues dans les manuels spécifiques.

INFORMACIÓN TÉCNICA GENERAL

ES

Durante la elaboración de este catálogo, SITI S.p.A. ha tenido en cuenta los problemas a los que los clientes se enfrentan diariamente, suministrando, cierta información técnica básica sobre las transmisiones de potencia.

Nota

Las instrucciones de uso y mantenimiento se encuentran en los manuales específicos.

INFORMAÇÕES TÉCNICAS GERAIS

PT

A SITI S.p.A., na realização deste catálogo, teve em consideração as problemáticas que os clientes submetem diariamente à sua atenção, fornecendo, algumas informações técnicas básicas sobre transmissões de potência.

Nota

As instruções para o uso e a manutenção encontram-se nos manuais específicos.

GRANDEZZE ED UNITÀ DI MISURA
ADOTTATE

IT

QUANTITIES AND UNIT OF
MEASUREMENT

EN

GRÖSSEN UND MASSEINHEITEN

DE

TAILLES ET UNITÉS DE MESURE
ADOPTÉES

FR

TAMAÑOS Y UNIDADES DE
MEDIDA ADOPTADAS

ES

GRANDEZAS E UNIDADES DE
MEDIDA ADOTADAS

PT

Grandezza Magnitudes Größe Taille Tamaño Tamanho	Descrizione Description Beschreibung Description Descripción Descrição	Unità di misura Units of measure Maßeinheit Unité de mesure Unidades de medida Unidade de medida
A	Carico assiale / Axial load / Axiale Belastung Charge axiale / Carga axial / Carga axial	N
i	Rapporto di trasmissione / Gearbox ratio / Übersetzung Rapport de transmission / Relación de transmisión / Relação de transmissão	
M ₂	Momento torcente in uscita / Output torque / Abtriebsdrehmoment Moment de torsion en sortie / Momento de torsión en salida / Momento torçor na saída	Nm
n ₁	Velocità di rotazione in entrata / Input RPM / Antriebsdrehgeschwindigkeit Vitesse de rotation en entrée / Velocidad de rotación en entrada / Velocidade de rotação na entrada	giri/min - RPM - UpM tours/min - rev/min - rotações/min
n ₂	Velocità di rotazione in uscita / Output RPM / Abtriebsdrehgeschwindigkeit Vitesse de rotation en sortie / Velocidad de rotación en salida / Velocidade de rotação na saída	giri/min - RPM - UpM tours/min - rev/min - rotações/min
kW ₁ / HP ₁	Potenza nominale / Rated power / Nennleistung Puissance nominale / Potencia nominal / Potência nominal	kW o/or/oder HP kW ou/o/ou HP
R	Carico radiale / Radial load / Radiale Belastung Charge radiale / Carga radial / Carga radial	N
RD	Rendimento dinamico del riduttore / Gearbox dynamic efficiency / Dynamischer Wirkungsgrad des Getriebes / Rendement dynamique du réducteur / Rendimiento dinámico del reductor / Rendimento dinâmico do redutor	
sf	Fattore di servizio / Service factor / Betriebsfaktor Facteur de service / Factor de servicio / Fator de serviço	
v	Velocità / Speed / Drehzahl Vitesse / Velocidad / Velocidade	m/s

1 kp = 9,81 N
1HP = 0,736 kW

POTENZA

IT

Ogni volta che si compie un lavoro (accelerare, frenare o mettere in rotazione delle masse, vincere attriti, effettuare sollevamenti, far traslare un carico su un piano orizzontale o inclinato ecc.) si ha sempre un assorbimento di potenza. In alcuni casi, determinare in modo sufficientemente approssimato la potenza necessaria è molto semplice, in altre applicazioni (soprattutto coclee, agitatori, mescolatori, macchine automatiche ecc.) l'approssimazione è più difficile; pertanto in questi ultimi casi è consigliabile riferirsi ad applicazioni similari già esistenti e funzionanti, al fine di effettuare dei rilievi con appositi strumenti.

La potenza assorbita deve preferibilmente essere uguale o inferiore a quella ammessa dal riduttore scelto.

$$\text{kW (assorbita)} < \frac{\text{kW}_1}{\text{sf}}$$

Nel caso di impiego di riduttori combinati caratterizzati da bassissime velocità di rotazione, la scelta dovrà essere effettuata sempre in base al momento torcente richiesto e non alla potenza installata, in quanto quest'ultima risulterà sicuramente esuberante a causa dell'unificazione dei motori elettrici.

POWER

EN

Whenever a work has to be accomplished (acceleration, braking, rotating masses, overcoming friction, lifting, translating a load on a horizontal or an incline, etc...), power is always absorbed.

In some cases, the power required can be easily calculated or estimated. On the other hand, in other applications (especially augers, stirrers, mixers, automatic machines, etc..) it is quite difficult to establish. In these cases, it is recommended to refer to already existing operative applications where measurements can be taken with suitable instruments.

The power absorbed should be preferably less than or equal to the one suitable for the selected gearbox.

$$\text{kW (absorbed)} < \frac{\text{kW}_1}{\text{sf}}$$

If combined gearboxes with extremely low RPM's are used, the gearbox should be selected based on the required torque rather than the power requirements, since power will be surely too high, due to the combined effect of the stages on the electric motor.

LEISTUNG

DE

Für die Ausführung einer der folgenden Operationen (Beschleunigung, Abbremsung oder Drehbewegung von Massen, Reibungswiderstand, Hubvorgänge, Versetzung einer Belastung auf einer waagerechten bzw. geneigten Ebene, usw.) findet eine gewisse Leistungsaufnahme statt. In einigen Fällen wird eine ausreichend annähernde Bestimmung der notwendigen Leistung sehr einfach vorgenommen. Bei anderen Anwendungen (insbesondere mit Schnecken, Rührwerken, Mischern, automatischen Maschinen usw.) ist ein befriedigender Annäherungsgrad schwerer zu erreichen. In diesen Fällen ist es ratsam, bereits laufende Geräte zu verwenden, um die notwendigen Aufnahmen durch dazu geeignete Instrumente vornehmen zu können. Die aufgenommene Leistung muss vorzugsweise gleich oder niedriger als der durch das diesbezügliche Getriebe zugelassene Leistungswert sein.

$$\text{kW (aufgenommen)} < \frac{\text{kW}_1}{\text{sf}}$$

Beim Gebrauch von kombinierten Getrieben, die sehr niedrige Drehgeschwindigkeitswerte aufweisen, muss die Wahl immer gemäß dem angeforderten Drehmoment und nicht gemäß der installierten Leistung auszuführen, da diese auf Grund der Normung der Elektromotoren bestimmt zu hoch ist.

PUISSANCE

FR

À chaque fois qu'on accomplit un travail (accélérer, freiner ou mettre en rotation des masses, faire face aux frottements, effectuer des soulèvements, faire déplacer une charge sur un plan horizontal ou incliné, etc.) on a toujours une absorption de puissance.

Dans certains cas, définir de façon suffisamment approximé la puissance nécessaire est très simple, dans d'autres applications (notamment vis sans fin, agitateurs, mélangeurs, machines automatiques, etc.) l'approximation est plus difficile ; par conséquent, dans ces derniers cas, il est conseillé de se référer à des applications similaires qui existent et fonctionnent déjà, afin d'effectuer des relevés par des outils prévus.

La puissance absorbée doit préférablement être égale ou inférieure à celle admise par le réducteur choisi.

$$\text{kW (absorbée)} < \frac{\text{kW}_1}{\text{sf}}$$

En cas d'utilisation de réducteurs combinés caractérisés par de très basses vitesses de rotation, le choix devra être effectué toujours sur la base du moment de torsion requis et non pas sur la base de la puissance installée, car cette dernière s'avérera sans aucun doute excessive à cause de l'unification des moteurs électriques.

POTENCIA

ES

Cada vez que se realiza una tarea (acelerar, frenar o poner masas en rotación, ganar fricción, efectuar elevaciones, trasladar una carga sobre un plano horizontal o inclinado, etc.) se produce siempre una absorción de potencia. En algunos casos, determinar la potencia necesaria de un modo lo bastante aproximado es muy sencillo, en otras aplicaciones (especialmente con tornillos sin fin, agitadores, mezcladores, máquinas automáticas, etc.) la aproximación es más complicada. Por ello, en estos últimos casos se aconseja consultar aplicaciones similares ya existentes y en funcionamiento, con el fin de efectuar las detecciones con los instrumentos correspondientes. La potencia absorbida debe ser preferiblemente igual o inferior a la admitida por el reductor seleccionado.

$$\text{kW (absorbida)} < \frac{\text{kW}_1}{\text{sf}}$$

En caso de uso de reductores combinados, caracterizados por muy bajas velocidades de rotación, la selección deberá realizarse siempre en base al momento de torsión solicitado, y no a la potencia instalada, puesto que esta última probablemente resultará excesiva a causa de la unificación de los motores eléctricos.

POTÊNCIA

PT

Sempre que se realiza um trabalho (aceleração, frenagem, rotação das massas, vencer atritos, efetuar levantamentos, translação num plano horizontal ou inclinado, etc) há sempre uma absorção de potência.

Em alguns casos, determinar a potência necessária aproximada é muito simples, para outras aplicações (sobretudo roscas transportadoras, agitadores, misturadores, máquinas automáticas, etc.) a aproximação é mais difícil; portanto, nestes últimos casos aconselhamos a fazer referência a aplicações semelhantes já existentes e que funcionam, a fim de adquirir dados com instrumentos apropriados.

A potência absorvida deve preferivelmente ser igual ou inferior à admitida pelo reductor escolhido.

$$\text{kW (absorvida)} < \frac{\text{kW}_1}{\text{sf}}$$

No caso de emprego de reductores combinados caracterizados por baixíssimas velocidades de rotação, a escolha deverá ser feita sempre com base no momento torçor e não na potência instalada uma vez que esta última certamente resultará excessiva por causa da unificação dos motores elétricos.

VELOCITÀ DI ROTAZIONE
IT

I valori di velocità n_1 ed n_2 possono essere fissi nel caso essi si riferiscano a motori elettrici in corrente alternata a singola polarità, oppure variabili qualora la motorizzazione sia in corrente continua, in corrente alternata con motori a polarità multipla, in presenza di inverter o più in generale di dispositivi elettronici di regolazione della velocità, o quando siano usati dei variatori meccanici.

La velocità massima in entrata n_1 che compare sulle nostre tabelle è 3360 giri/min, corrispondente all'impiego di motori a 2 poli e 60 Hz.

I riduttori epicicloidali NRG, in virtù della loro particolare progettazione e costruzione, oltre che per l'impiego di componenti interni di prima qualità, possono operare anche a velocità n_1 superiori a 3360 giri/min.

Tuttavia, per eventuale impiego a velocità superiori a 3360 giri/min, si prega di prendere contatto con l'Ufficio Tecnico SITI per una valutazione specifica di idoneità del caso applicativo in oggetto.

Dove non indicato esplicitamente, e nel caso di motori in corrente alternata impiegati con frequenza 50 Hz, la velocità di rotazione è da considerare come segue:

REVOLUTION SPEED
EN

Speeds n_1 and n_2 are fix in case of use of single speed A.C. electric motors, but they are changeable in case of use of D.C. motors, double speed A.C. motors, frequency converters or other speed control electronic systems, mechanical speed variators.

The maximum input speed n_1 , which appears on our tables is 3360 RPM, corresponding to the use of 2-pole motors and 60 Hz.

The planetary gear units NRG, due to their particular design and construction, as well as for the use of top quality internal components, can also operate at higher speeds n_1 than 3360 RPM.

However, for possible use at speeds above 3360 RPM, please get in touch with the Technical Department of SITI for a specific assessment of the suitability of the application case in question.

Unless otherwise specified, the RPM of A.C. motors run at 50 Hz frequency is as follows:

DREHGESCHWINDIGKEIT
DE

Die Geschwindigkeitswerte n_1 und n_2 können festen Werten entsprechen, falls diese auf Elektromotoren mit Wechselstrom und einzelner Polarität bezogen sind, oder veränderlichen Werten, falls es sich um Gleichstrommotoren, um Wechselstrommotoren mit vielen Polen handelt oder wenn Umrichter, elektronische Vorrichtungen zur Geschwindigkeitseinstellung oder mechanische Wandler verwendet werden. Die maximale Antriebsdrehzahl n_1 , die auf unseren Tabellen erscheint, ist 3360 UpM, entsprechend der Verwendung von 2-poligen Motoren und 60 Hz Die Planetengetriebe NRG, aufgrund ihrer besonderen Entwurf und Konstruktion, sowie für die Verwendung von hochwertigen internen Komponenten können auch bei höheren Drehzahlen n_1 als 3360 UpM arbeiten. Jedoch, für eine mögliche Verwendung bei Drehzahlen über 3360 UpM, nehmen Sie bitte Kontakt mit der technischen Abteilung von SITI für eine bestimmte Beurteilung der Eignung der Umstand Fall in Frage.

Wenn nicht ausdrücklich angegeben oder bei Verwendung von Wechselstrommotoren mit einer Frequenz von 50 Hz stimmt die Drehgeschwindigkeit mit den folgenden Werten überein:

VITESSE DE ROTATION
FR

Les valeurs de vitesse n_1 et n_2 peuvent être fixes au cas où elles se réfèreraient à des moteurs électriques en courant alterné à polarité unique ou variables si la motorisation est en courant continu, en courant alterné avec des moteurs avec polarité multiple, en présence d'inverseurs ou plus en général de dispositifs électroniques de réglage de la vitesse ou lorsque des variateurs mécaniques sont utilisés.

Le maximum vitesse en entrée n_1 qui apparaît sur nos tables est 3360 tours/min, ce qui correspond à l'utilisation de moteurs 2 pôles à 60 Hz.

Les réducteurs planétaires de la série NRG, en raison de leur conception et de leur construction particulière, ainsi que pour l'utilisation des meilleurs composants internes de qualité, peut également fonctionner à des vitesses n_1 plus élevées que 3360 tours/min.

Cependant, pour une utilisation possible à des vitesses supérieures à 3360 tours/min, s'il vous plaît entrer en contact avec le bureau technique de la Société SITI pour une évaluation précise de l'adéquation du cas d'utilisation en question. Au cas où des indications explicites feraient défaut et en cas de moteurs en courant alterné utilisés avec une fréquence de 50 Hz, la vitesse de rotation doit toujours être considérée comme suit :

VELOCIDAD DE ROTACIÓN
ES

Los valores de velocidad n_1 y n_2 pueden ser fijos en el caso de que hagan referencia a motores eléctricos de corriente alterna y polaridad simple, o variables si la motorización es de corriente continua, de corriente alterna con motores de polaridad múltiple, en presencia de inverter o, más en general, de dispositivos electrónicos de regulación de la velocidad, o en caso de uso de variadores mecánicos.

La máxima velocidad de entrada n_1 que aparece en nuestras tablas es 3360 rev/min y corresponde a la utilización de motores de 2 polos y de 60 Hz. Los reductores epicicloidales serie NRG, en virtud de su diseño y construcción particular, así como para el uso de los principales componentes internos de calidad, también pueden funcionar a velocidades n_1 más altas que 3360 rev/min.

Sin embargo, para su posible uso a velocidades superiores a 3360 rev/min, por favor pónganse en contacto con el Servicio Técnico de SITI para una evaluación específica de idoneidad de este caso particular.

Siempre que no se indique de forma explícita, y en el caso de motores de corriente alterna empleados con una frecuencia de 50 Hz, la velocidad de rotación se considerará del modo siguiente:

VELOCIDADE DE ROTAÇÃO
PT

Os valores de velocidade n_1 e n_2 podem ser fixos se se referirem a motores elétricos de corrente alternada com polaridade única ou variáveis se a motorização for de corrente contínua, de corrente alternada com motores de polaridade múltipla, na presença de inversores ou, em geral, de dispositivos eletrônicos de regulação da velocidade ou quando são utilizados variadores mecânicos.

A velocidade máxima de entrada n_1 que aparece nas nossas tabelas é 3360 rotações/min, correspondente à utilização de motores de dois pólos 60 Hz.

Os redutores epicicloidais NRG, em virtude do seu desenho específico e sua construção, assim como para o uso de componentes internos de alta qualidade, pode também operar a velocidades mais elevadas n_1 a 3360 rotações/min. No entanto, para possível uso em velocidades acima de 3360 rotações/min, por favor, entrar em contato com o departamento técnico para uma avaliação específica da adequação do caso de uso em questão.

Onde não houver especificação e no caso de motores com corrente alternada empregados com frequência de 50 Hz, a velocidade de rotação deve ser considerada da seguinte maneira:

N° poli del motore / No. of motor poles / Polenanzahl N. pôles du moteur / N.º de polos del motor / N.º de pólos do motor	n_1
2	2800
4	1400
6	900
8	700

MOMENTO TORCENTE

IT

Il momento torcente, chiamato anche coppia, disponibile all'uscita di un riduttore, può essere ricavato con la seguente formula:

$$M_2 = \frac{kW_1 \cdot 9550 \cdot RD}{n_2} \quad [Nm]$$

oppure

$$M_2 = \frac{HP_1 \cdot 7026 \cdot RD}{n_2} \quad [Nm]$$

Nel caso sia noto il rapporto di trasmissione i , vale la formula:

$$M_2 = M_1 \cdot i \cdot RD \quad [Nm]$$

È sempre indispensabile che il momento torcente così calcolato sia uguale o superiore al momento torcente effettivo richiesto dall'applicazione. Infatti, ciò sta a significare che la motorizzazione del riduttore è in grado di effettuare correttamente il suo lavoro, vincendo carichi resistenti, attriti e resistenze passive. Il momento torcente effettivo richiesto da un'applicazione può essere calcolato facilmente nel caso in cui il lavoro eseguito sia costituito da sollevamento o traslazione di masse.

Non parliamo dei casi complessi, ove si devono far ruotare masse costituite da liquidi viscosi, agitare o mescolare sostanze in forma polverulenta, o trasportare sostanze lungo coclee: il calcolo o la stima del momento torcente per questi casi è arduo, e ci riserviamo di offrire collaborazione nella loro valutazione specifica.

Esempi di applicazioni

Nota

Per lo studio ed il calcolo di numerose altre applicazioni, vi rimandiamo al nostro sito www.sitiriduttori.it.

Puro sollevamento

Il momento torcente M è ricavabile dalla formula:

$$M = \frac{G \cdot D}{2} [Nm]$$

ove:

G carico da sollevare espresso in N.

D diametro della puleggia o tamburo attorno al quale avviene il sollevamento, espresso in m.

TORQUE

EN

The gearbox output torque can be calculated using the following formula:

$$M_2 = \frac{kW_1 \cdot 9550 \cdot RD}{n_2} \quad [Nm]$$

or

$$M_2 = \frac{HP_1 \cdot 7026 \cdot RD}{n_2} \quad [Nm]$$

If the transmission ratio is known, the following formula applies:

$$M_2 = M_1 \cdot i \cdot RD \quad [Nm]$$

The torque calculated with this formula must be always greater than or equal to the torque actually required for the application.

In fact, this means the geared motor is able to work correctly, overcoming contrasting forces, friction and other adverse factors.

The torque actually required for an application can be easily calculated in case of lifting or moving masses.

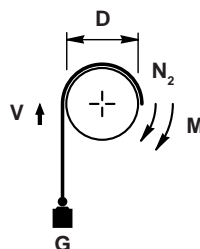
More complex cases in which masses of viscous liquid are to be rotated, powder substances are to be stirred or mixed or substances are to be conveyed along augers are not dealt with herein. In fact it is extremely difficult to calculate or estimate the torque in these cases. However, we are at your disposal to evaluate each case individually.

Application examples

Remark

For the research and calculation of numerous other applications, see our website www.sitiriduttori.it.

Pure lifting



Torque M can be calculated with formula:

$$M = \frac{G \cdot D}{2} [Nm]$$

where:

G is the load to be lifted expressed in N.

D is the diameter of the pulley or drum used for lifting, expressed in m.

DREHMOMENT

DE

Das am Ausgang eines Getriebes vorhandene Drehmoment lässt sich durch die folgende Formel kalkulieren:

$$M_2 = \frac{kW_1 \cdot 9550 \cdot RD}{n_2} \quad [Nm]$$

oder

$$M_2 = \frac{HP_1 \cdot 7026 \cdot RD}{n_2} \quad [Nm]$$

Ist die Übersetzung bekannt, gilt folgende Formel:

$$M_2 = M_1 \cdot i \cdot RD \quad [Nm]$$

Es ist unerlässlich, dass das auf diese Weise berechnete Drehmoment gleich oder höher als das angeforderte Drehmoment ist. Dies bedeutet nämlich, dass der Antrieb des Getriebes seine Aufgabe ausführen kann, weil Belastungsmomente, Reibungen und passive Widerstände überwunden werden können.

Das tatsächlich angeforderte Drehmoment kann einfach kalkuliert werden, falls die ausgeführte Operation einem Hubvorgang oder einer Massenversetzung entspricht.

In Fällen von komplexeren Operationen, die zum Beispiel das Drehen von Massen, die sich aus viskosen Flüssigkeiten zusammensetzen, das Rühren oder Mischen von pulverförmigen Stoffen oder das Fördern längs Schnecken von bestimmten Materialien vorsehen, ist die Berechnung des Drehmoments sehr schwierig. Es werden daher genaue Informationen je nach dem spezifischen Fall bekannt gegeben.

Anwendungsbeispiele

Hinweis

Zur Studie und Berechnung anderer Anwendungen verweisen wir auf unsere Webseite www.sitiriduttori.it.

Heben

Das Drehmoment M lässt sich durch die folgende Formel kalkulieren:

$$M = \frac{G \cdot D}{2} [Nm]$$

In der:

G der anzuhebenden, in N ausgedrückten Last entspricht.

D dem in m ausgedrückten Durchmesser der Scheibe oder der Trommel, durch welche der Hubvorgang vorgenommen wird, entspricht.

IT

Questa formula è valida solo se il tamburo o la puleggia di sollevamento sono calettati direttamente sull'albero di uscita del riduttore, o comunque su organo ruotante alla stessa velocità di uscita del riduttore.

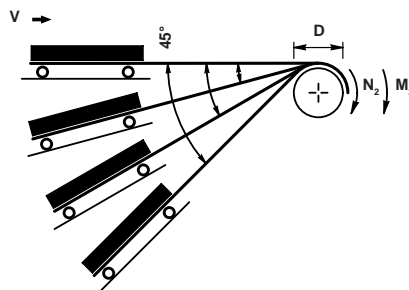
Nel caso esistano trasmissioni in uscita a catena, cinghia, ingranaggi o altro, che fanno sì che il carico da sollevare non sia applicato all'albero di uscita del riduttore, se ne dovrà tenere conto nel calcolo.

Traslazione su un piano orizzontale o comunque inclinato rispetto all'orizzontale.

EN

This formula is valid only if the lift pulley or sprocket are directly connected to the gearbox output shaft or in any case, the part running at the same gearbox output speed. If chain, belt, gear or other types of output drives are used, on which the load to be lifted is not applied on the gearbox output shaft, this must be taken into consideration when calculating the torque.

Movement along a horizontal plane or on an incline.



DE

Diese Formel gilt nur dann, wenn die Trommel oder die Scheibe unmittelbar an der Abtriebswelle des Getriebes oder an einem Teil angekuppelt ist, das sich bei derselben Ausgangsgeschwindigkeit des Getriebes dreht. Das Vorhandensein von Ketten- Riemen- oder von Zahnradgetrieben, bei denen die anzuhebende Last nicht an der Abtriebswelle des Getriebes aufgebracht wird, stellt eine Bedingung dar, die hinsichtlich der Berechnung eine wichtige Rolle spielt.

Versetzung auf einer waagerechten oder auf einer in Bezug auf die waagerechte Linie geneigten Ebene.

È indispensabile conoscere il valore del coefficiente di attrito μ che si ha lungo le guide di scorrimento del carico traslante.

Esso dipende da quali sono gli organi a contatto nella traslazione (in particolare se si tratta attrito di strisciamento, detto radente o attrito di rotolamento, detto volvente).

Una volta noto il valore del coefficiente di attrito, oppure fattane una stima sufficientemente attendibile, si può risalire al momento torcente effettivo con le seguenti formule:

$$0^\circ: M_2 = \frac{G \cdot D \cdot \mu}{2}$$

$$15^\circ: M_2 = \frac{G \cdot D \cdot (0,26 + 0,97 \cdot \mu)}{2}$$

$$30^\circ: M_2 = \frac{G \cdot D \cdot (0,50 + 0,87 \cdot \mu)}{2}$$

$$45^\circ: M_2 = \frac{0,71 \cdot G \cdot D \cdot (1 + \mu)}{2}$$

ove:

G carico da sollevare o traslare espresso in N.

D diametro della puleggia o tamburo attorno al quale avviene il sollevamento, espresso in m.

μ coefficiente d'attrito.

M_2 momento torcente (Nm).

Nella determinazione esatta del valore μ delle formule precedenti, si dovranno tenere in considerazione eventuali attriti di primo distacco, accelerazioni o decelerazioni, punte di carico improvvise.

Infatti questi fattori possono dare luogo a valori di punta di M_2 molto più alti di quelli che si hanno a regime.

Friction coefficient μ along the slide guideways of the load being moved must be known. This value is strictly related to which parts come into contact while moving the load (in particular whether it is sliding friction or rolling friction). Once the friction coefficient has been determined or fairly well estimated, the actual torque can be calculated with the following formulae:

$$0^\circ: M_2 = \frac{G \cdot D \cdot \mu}{2}$$

$$15^\circ: M_2 = \frac{G \cdot D \cdot (0,26 + 0,97 \cdot \mu)}{2}$$

$$30^\circ: M_2 = \frac{G \cdot D \cdot (0,50 + 0,87 \cdot \mu)}{2}$$

$$45^\circ: M_2 = \frac{0,71 \cdot G \cdot D \cdot (1 + \mu)}{2}$$

where:

G is the load to be lifted or moved expressed in N.

D is the diameter of the pulley or sprocket used for lifting, expressed in m.

μ is the friction coefficient.

M_2 Torque (Nm).

When calculating the exact μ value with the formulae given above, it is important to take into consideration any friction present when first released, acceleration, decelerations or sudden load peaks.

In fact, these factors may result in M_2 values that are much higher than those reached under normal operation.

Es ist unerlässlich, den Wert des längs der Gleitführungen der Last vorliegenden Reibungskoeffizienten μ zu kennen.

Dieser Wert hängt von den während der Versetzung in Berührung kommenden Teilen ab (insbesondere kann es sich um Gleitreibung oder um Wälzreibung handeln).

Nachdem der Wert des Reibungskoeffizienten bekannt ist oder nachdem dessen ausreichend genaue Auswertung ausgeführt worden ist, lässt sich das Drehmoment durch die folgenden Formeln kalkulieren:

$$0^\circ: M_2 = \frac{G \cdot D \cdot \mu}{2}$$

$$15^\circ: M_2 = \frac{G \cdot D \cdot (0,26 + 0,97 \cdot \mu)}{2}$$

$$30^\circ: M_2 = \frac{G \cdot D \cdot (0,50 + 0,87 \cdot \mu)}{2}$$

$$45^\circ: M_2 = \frac{0,71 \cdot G \cdot D \cdot (1 + \mu)}{2}$$

in der:

G der anzuhebenden oder zu versetzenden, in N ausgedrückten Last entspricht.

D dem in m ausgedrückten Durchmesser der Scheibe oder der Trommel, durch welche der Hubvorgang vorgenommen wird, entspricht.

μ Reibungskoeffizient.

M_2 Drehmoment (Nm).

Bei der genauen Bestimmung des Wertes μ durch die oben angeführten Formeln sind eventuelle Reibungen, Beschleunigungen oder Abbremsungen, plötzliche Lastspitzenwerte in Betracht zu ziehen.

Diese Faktoren können nämlich Spitzenwerte von M_2 hervorrufen, die viel höher als die bei Normalbetrieb vorkommenden Werte sind.

MOMENT DE TORSION
FR

Le moment de torsion, appelé également couple, disponible à la sortie d'un réducteur, peut être atteint adoptant la formule suivante :

$$M_2 = \frac{kW_1 \cdot 9550 \cdot RD}{n_2} \quad [Nm]$$

ou

$$M_2 = \frac{HP_1 \cdot 7026 \cdot RD}{n_2} \quad [Nm]$$

Au cas où le rapport de transmission i serait connu, la formule suivante vaut :

$$M_2 = M_1 \cdot i \cdot RD \quad [Nm]$$

Il est toujours indispensable que le moment de torsion ainsi calculé soit égal ou supérieur au moment de torsion effectif requis par l'application. En effet, cela veut dire que la motorisation du réducteur est en mesure d'effectuer correctement son travail, faisant face aux charges résistantes, aux frottements et aux résistances passives.

Le moment de torsion effectif requis par une application peut être calculé facilement au cas où le travail accompli serait représenté par un soulèvement ou une translation de masses.

Nous ne parlons pas des cas complexes où il faut faire tourner les masses se composant de liquides visqueux, agiter ou mélanger des substances sous forme poudreuse ou transporter des substances le long des vis sans fin : le calcul ou l'estimation du moment de torsion pour ces cas est difficile et nous nous réservons d'offrir notre coopération lors de leur évaluation spécifique.

Exemples d'applications
Remarque

Pour l'étude et le calcul de nombreuses autres applications, veuillez faire référence à notre site www.sitiriduttori.it.

Soulèvement simple

Le moment de torsion M peut être atteint suivant la formule:

$$M = \frac{G \cdot D}{2} [Nm]$$

où :

G charge à soulever exprimée en N .

D diamètre de la poulie ou tambour autour desquels le soulèvement se produit, exprimé en m .

MOMENTO DE TORSIÓN
ES

El momento de torsión, también denominado par, disponible a la salida de un reductor, puede determinarse con la fórmula siguiente:

$$M_2 = \frac{kW_1 \cdot 9550 \cdot RD}{n_2} \quad [Nm]$$

o bien

$$M_2 = \frac{HP_1 \cdot 7026 \cdot RD}{n_2} \quad [Nm]$$

Si se conoce la relación de transmisión i , será aplicable la fórmula:

$$M_2 = M_1 \cdot i \cdot RD \quad [Nm]$$

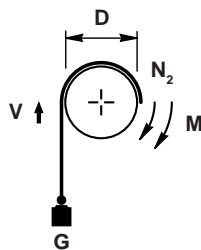
Siempre es indispensable que el momento de torsión así calculado sea igual o superior al momento de torsión efectivo necesario para la aplicación. Esto significa que la motorización del reductor es capaz de efectuar su trabajo correctamente, venciendo a las cargas resistentes, fricciones y resistencias pasivas.

El momento de torsión efectivo solicitado por una aplicación puede calcularse fácilmente si el trabajo realizado consiste en la elevación o la traslación de masas.

Esto no atañe a casos complejos, donde deban rotarse masas constituidas por líquidos viscosos, agitar o mezclar sustancias en forma de polvo, o transportar sustancias a través de tornillos sinfín: el cálculo o la estimación del momento de torsión para estos casos es complicado, y le ofrecemos nuestra colaboración para la evaluación específica.

Ejemplos de aplicaciones
Nota

Para el estudio y el cálculo de otras numerosas aplicaciones, consulte nuestro sitio web www.sitiriduttori.it.

Sólo elevación


El momento de torsión M se puede calcular mediante la fórmula:

$$M = \frac{G \cdot D}{2} [Nm]$$

donde:

G carga a elevar expresada en N .

D diámetro de la polea o del tambor mediante el cual se produce la elevación, expresado en m .

MOMENTO TORÇOR
PT

O momento torçor, também denominado torque, disponível na saída de um reductor, pode ser calculado com a seguinte fórmula:

$$M_2 = \frac{kW_1 \cdot 9550 \cdot RD}{n_2} \quad [Nm]$$

ou

$$M_2 = \frac{HP_1 \cdot 7026 \cdot RD}{n_2} \quad [Nm]$$

Se a relação de transmissão i for conhecida, aplica-se a seguinte fórmula:

$$M_2 = M_1 \cdot i \cdot RD \quad [Nm]$$

É sempre indispensável que o momento torçor assim calculado seja igual ou superior ao momento torçor efetivo requerido pela aplicação. Isso significa que a motorização do reductor é capaz de efetuar corretamente o próprio trabalho, vencendo cargas resistentes, atritos e resistências passivas.

O momento torçor efetivo requerido por uma aplicação pode ser facilmente calculado quando o trabalho efetuado for constituído por levantamento ou translação de massas.

Não nos referimos aos casos complexos onde é necessário fazer rodar massas constituídas por líquidos viscosos, agitar ou misturar substâncias pulverosas ou transportar substâncias ao longo de roscas transportadoras: o cálculo ou a estimativa do momento torçor para estes casos é complicado e oferecemos a nossa colaboração para a avaliação específica.

Exemplos de aplicações
Nota

Para o estudo e o cálculo de várias outras aplicações, remetemos para o nosso site www.sitiriduttori.it.

Simple elevação

O momento torçor M pode ser obtido através da seguinte fórmula:

$$M = \frac{G \cdot D}{2} [Nm]$$

onde:

G carga a levantar expressa em N .

D diâmetro da polia ou tambor à volta do qual se processa o levantamento, expresso em m .

FR

Cette formule ne vaut que si le tambour ou la poulie de soulèvement sont caletés directement sur l'arbre de sortie du réducteur ou de toute façon sur un organe tournant à la même vitesse de sortie que le réducteur.

Au cas où il existerait des transmissions en sortie par chaîne, courroie, engrenages ou autre, faisant en sorte que la charge à soulever ne soit pas appliquée à l'arbre de sortie du réducteur, cette situation devra être tenue en compte lors du calcul.

Translation sur un plan horizontal ou incliné par rapport à l'horizontale

Il est indispensable de connaître la valeur du coefficient de frottement μ se vérifiant le long des coulisses de guidage de la charge se déplaçant. Elle dépend de quels sont les organes en contact lors de la translation (notamment s'il s'agit de friction par glissement ou frottement de roulement).

Une fois la valeur du coefficient de frottement connue, ou après avoir mené une estimation suffisamment fiable, on peut remonter au moment de torsion effectif suivant les formules ci-dessous :

$$0^\circ: M_2 = \frac{G \cdot D \cdot \mu}{2}$$

$$15^\circ: M_2 = \frac{G \cdot D \cdot (0,26 + 0,97 \cdot \mu)}{2}$$

$$30^\circ: M_2 = \frac{G \cdot D \cdot (0,50 + 0,87 \cdot \mu)}{2}$$

$$45^\circ: M_2 = \frac{0,71 \cdot G \cdot D \cdot (1 + \mu)}{2}$$

où:

G charge à soulever ou déplacer exprimée en N.

D diamètre de la poulie ou tambour autour desquels le soulèvement se produit, exprimé en m.

μ coefficient de frottement

M_2 moment de torsion (Nm).

Lors de la définition exacte de la valeur μ des formules précédentes, il faudra considérer d'éventuels frottements de premier détachement, accélérations ou décélérations, pointes de charge soudaines.

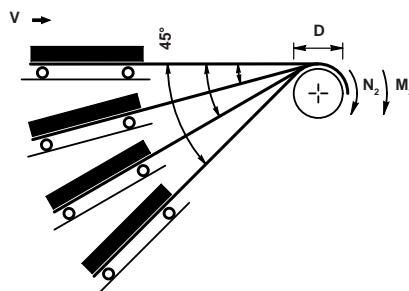
En effet ces facteurs peuvent engendrer des valeurs de pointe de M_2 beaucoup plus élevées que celles se produisant en régime.

ES

Esta fórmula sólo es válida si el tambor o la polea de elevación están ensamblados directamente en el eje de salida del reductor, o bien en un elemento giratorio a la misma velocidad de salida del reductor.

Si existen transmisiones en salida de cadena, cinta, engranajes u otras, por causa de las cuales la carga a elevar no se aplique al eje de salida del reductor, deberán tenerse en cuenta en el cálculo.

Traslación sobre un plano horizontal o inclinado respecto al horizontal



Es indispensable conocer el valor del coeficiente de fricción μ que existe a lo largo de las guías de deslizamiento de la carga en traslación.

Este depende de cuáles son los elementos en contacto durante la traslación (en particular si se trata de fricción por deslizamiento o fricción por rodadura).

Una vez conocido el valor del coeficiente de fricción, o una vez estimado con la suficiente fiabilidad, se puede calcular el momento de torsión mediante las fórmulas siguientes:

$$0^\circ: M_2 = \frac{G \cdot D \cdot \mu}{2}$$

$$15^\circ: M_2 = \frac{G \cdot D \cdot (0,26 + 0,97 \cdot \mu)}{2}$$

$$30^\circ: M_2 = \frac{G \cdot D \cdot (0,50 + 0,87 \cdot \mu)}{2}$$

$$45^\circ: M_2 = \frac{0,71 \cdot G \cdot D \cdot (1 + \mu)}{2}$$

donde:

G carga a elevar o trasladar expresada en N.
D diámetro de la polea o del tambor mediante el cual se produce la elevación, expresado en m.

μ coeficiente de fricción.

M_2 momento de torsión (Nm).

Durante la determinación exacta del valor μ de las fórmulas anteriores, se deberán tener en cuenta posibles fricciones de primera salida, aceleraciones, deceleraciones o puntas de carga inesperadas.

De hecho, estos factores pueden dar lugar a valores de punta M_2 mucho más altos que los que se alcanzan a régimen.

PT

Esta fórmula é válida só se o tambor ou a polia de levantamento estiverem presas directamente no eixo de saída do redutor ou, de qualquer modo, no órgão rotativo à mesma velocidade de saída do redutor.

Se existirem transmissões à saída de corrente, correia, engrenagem ou outro que fazem com que a carga a ser levantada não seja aplicada ao eixo de saída do redutor, é necessário levar isso em conta na realização do cálculo.

Translação num plano horizontal ou, de qualquer modo, inclinado em relação ao horizontal

É indispensável conhecer o valor do coeficiente de atrito μ que se tem ao longo das guias de deslizamento da carga a ser translada.

Esse valor depende do tipo de órgãos que estão em contacto na translação (em particular, se se trata de atrito de arraste, também denominado rasante ou atrito de rolamento, dito resistência ao rolamento).

Uma vez conhecido o valor do coeficiente de atrito ou feita uma estima suficientemente fidedigna, é possível calcular o momento torçor efetivo com as seguintes fórmulas:

$$0^\circ: M_2 = \frac{G \cdot D \cdot \mu}{2}$$

$$15^\circ: M_2 = \frac{G \cdot D \cdot (0,26 + 0,97 \cdot \mu)}{2}$$

$$30^\circ: M_2 = \frac{G \cdot D \cdot (0,50 + 0,87 \cdot \mu)}{2}$$

$$45^\circ: M_2 = \frac{0,71 \cdot G \cdot D \cdot (1 + \mu)}{2}$$

onde:

G carga a levantar ou trasladar expressa em N.

D diâmetro da polia ou tambor à volta do qual se processa o levantamento, expresso em m.

μ coeficiente de atrito.

M_2 momento torçor (Nm).

No cálculo exato do valor μ das fórmulas anteriores, é necessário levar em consideração eventuais primeiros atritos, acelerações ou desacelerações, picos de carga imprevistas. Com efeito, estes fatores podem dar lugar a valores de pico de M_2 muito mais altos dos que se verificam em regime.

FATTORE DI SERVIZIO

IT

Nelle tabelle delle prestazioni, sono riportate le coppie massime in uscita indipendentemente dal tipo di impiego dei riduttori stessi.

È però evidente che le applicazioni si diversificano enormemente l'una dall'altra; si va infatti da applicazioni estremamente leggere ad applicazioni estremamente pesanti, attraverso una grande varietà di situazioni intermedie.

È evidente che la coppia massima con la quale un riduttore potrà operare non può essere la stessa se l'impiego è leggero oppure se l'impiego è pesante. La vita, ovvero la durata del riduttore, a parità di carico operativo, è estremamente variabile in funzione delle caratteristiche, ovvero della gravosità dell'impiego. Nasce da qui l'esigenza di introdurre il fattore di servizio sf.

Esso permette di tenere conto della variabilità dei carichi e della gravosità dell'applicazione, quindi di garantire sempre e comunque una certa affidabilità e durata dei riduttori, consentendo di scegliere il riduttore e la motorizzazione con parametri che riconducono con buona approssimazione alle reali condizioni di servizio.

Tutti i valori che compaiono nelle tabelle delle prestazioni dei riduttori sono relativi ad un fattore di servizio sf=1.

La tabella che segue riporta il valore indicativo del fattore di servizio riferito alle applicazioni più diffuse.

Per le applicazioni che non sono indicate in tabella, si può effettuare la ricerca in base al tipo di carico (gravosità del lavoro effettuato), al numero di ore di funzionamento e al numero di avviamenti/ora (ovvero all'intermittenza dell'applicazione).

Qualora si sia in presenza di motori autofrenanti, moltiplicare i valori elencati in tabella per 1,12.

SERVICE FACTOR

EN

The maximum output torques, regardless of the gearbox application, are given in the performance tables.

Needless to say, the applications vary greatly one from the other. In fact, the range of applications is practically endless going from extremely light duty applications to heavy duty applications with a wide variety of medium duty application in between.

Obviously, the maximum torque the gearbox can work with cannot be the same for light and heavy duty applications. The service life of the gearbox, under the same load conditions, varies greatly according to the characteristics, i.e. how harsh the operating conditions are.

The service factor sf has been introduced for this reason. This factor takes into account the different loads and duty of the applications in order to guarantee reliable gearbox operation and a long service life. In addition, this factor allows the user to select the gearbox and motor with parameters that approximate the real service conditions well.

All the values given in the gearbox performance tables refer to a service factor of sf=1.

The table below contains the approximate service factor of the most common applications.

As far as applications not reported in the table are concerned, the service factor can be determined according to the type of load (duty), number of operating hours and number of start ups/hour.

If brake motors are used, multiply the values given in the table by 1.12.

BETRIEBSFAKTOR

DE

In den Tabellen über die Leistungen sind die höchsten Ausgangsdrehmomente unabhängig von der Verwendung der Getriebe selbst angeführt.

Es ist allerdings klar, dass die verschiedenen Anwendungen voneinander beträchtlich abweichen: von sehr leichten bis zu sehr schweren Anwendungen. Das höchste zulässige Drehmoment eines Getriebes darf nicht für eine leichte sowie für eine schwere Anwendung gleichwertig sein. Die Lebensdauer eines Getriebes kann bei gleichen Belastungen je nach den Eigenschaften der Anwendung variieren.

Dabei spielt der Betriebsfaktor sf eine wichtige Rolle. Dieser Faktor gestattet es, die Eigenschaften der Belastungen sowie der Anwendungen in Betracht zu ziehen und somit eine gewisse Zuverlässigkeit und Lebensdauer der Getriebe zu gewährleisten. Es ist dadurch nämlich möglich, dank bestimmter Parameter das Getriebe sowie den Antrieb zu wählen, um die realen Betriebsbedingungen mit einem guten Annäherungsgrad zu erzeugen. Alle in den Tabellen über die Leistungen der Getriebe angeführten Werte sind auf einen Betriebsfaktor sf=1 bezogen.

Die nachfolgende Tabelle gibt den Richtungs- wert des Betriebsfaktors hinsichtlich der am häufigsten vorkommenden Anwendungen an. Für die Anwendungen, die in der Tabelle nicht angegeben werden, lässt sich der entsprechende Betriebsfaktor je nach dem Belastungstyp (Schwierigkeit der durchgeführten Arbeit), je nach der Anzahl der Betriebsstunden und je nach der Anzahl der Anlaufvorgänge je Stunde bei aussetzendem Betrieb.

Bei selbstbremsenden Motoren sind die in der Tabelle angegebenen Werte mit 1,12 zu multiplizieren.

		Fattore di servizio / Service factor / Betriebsfaktor sf						
Classe di carico Load classification Belastungsart		Tipo di applicazione Application Anwendungsbereich	Avv./ora Start/h Schaltungen/Std Z	Durata totale di funzionamento (h) Total operating hours (h) Gesamte Betriebslebensdauer in Stunden (h)				
				≤ 5000	10000	15000	25000	50000
				Durata di funzionamento giornaliera (h) Total operating hours per day (h) Mittlere tägliche Betriebslebensdauer in Stunden (h)				
				h < 4	4 < h < 8	8 < h < 12	12 < h < 16	16 < h < 24
LIGHT DUTY	Avviamenti graduali, Carichi uniformi, piccole masse da accelerare	Ventilatori • Pompe centrifughe • Pompe rotative a ingranggi • Trasportatori a nastro con carico uniformemente distribuito • Generatori di corrente • Imbottigliatrici • Filatoi • Comandi ausiliari delle macchine utensili	Z < 10	0.90	1.00	1.15	1.30	1.60
	Easy starting, smooth operation, small masses to be accelerated	Centrifugal pumps • Belt conveyors with uniformly distributed load • Bottling machines Auxiliary controls of machine tools • Rotary gear pumps • Fans • Power generator	10 < Z < 30	0.95	1.15	1.30	1.50	1.80
	Graduelles Starten, Stoßfreier Betrieb, kleine zu beschleunigende Massen	Ventilatoren • Zentrifugalpumpen • Zahnradpumpen • Föderbänder mit Gleichstreckenlast • Stromerzeuger • Flaschenfüllmaschine • Spinnmaschinen • Hilfsgeräte für Werkzeugmaschinen	30 < Z < 100	1.00	1.25	1.45	1.60	2.00
MEDIUM DUTY	Leggeri sovraccarichi, condizioni operative irregolari, medie masse da accelerare	Telai • Aspi • Trasportatori a nastro con carico vario a tapparella - a coclea - a catena • Traslazione di carri ponte per servizio leggero • Bobinatrici • Agitatori e miscelatori liquidi a densità variabile e viscosi • Macchine per l'industria alimentare • Macchine vagliatrici di pietre e sabbia • Gru e montacarichi	Z < 10	1.00	1.25	1.45	1.60	2.00
	Starting with moderate loads, uneven operating conditions, medium size masses to be accelerated	Belt conveyors with varied load with transfer of bridge trucks for light duty • Levelling machines • Shakers and mixers for liquids with variable density and viscosity • Machines for the food industry (kneading troughs, mincing machines, slicing machines etc.) • Sifting machines for sand gravel • Textile industry machines • Cranes, hoists, goodstiffs	10 < Z < 30	1.10	1.40	1.60	1.80	2.20
	Anlauf mit mäßigen Stoßen, ungleichmäßiger, mittlere zu beschleunigende Massen	Textilmaschinen, Webstühle, Haspeln • Transportbänder aller Art • Schneckenförderer • Schliebetore, Aufzüge • Kranantriebe • Werkzeugmaschinen, Holzbearbeitungsmaschinen • Knetmaschinen • Rollfässer, Rührwerke für halbflüssige u. teigige • Massen • Rollgangantriebe • Verpackungsmaschinen	30 < Z < 100	1.20	1.50	1.70	2.00	2.40
HEAVY DUTY	Forti sovraccarichi condizioni operative irregolari, grandi masse da accelerare	Macchine per laterizi e lavorazioni argilla • Mescolatori • Impastatrici • Betoniere • Compressori e pompe alternative a 1 o più cilindri • Macchine utensili • Limatrici • Piallatrici • Alesatrici • Fresatrici • Laminatoi • Argani • Elevatori a tazze • Forni rotativi • Molini • Frantoi • Presse • Magli • Seghe alternative • Ventilatori pesanti da miniera • Trasportatori a forti scosse	Z < 10	1.20	1.50	1.70	2.00	2.40
	Uneven operation, heavy loads, larger masses to be accelerated	Machinery for bricks, tiles and clay • Kneaders • Compressors and alternate pumps with 1 or more cylinders • Milling Machines • Lifting winches with buckets • Rotating furnaces • Heavy fans for mining purposes • Conveyors with violent jerks • Mixers • Concrete mizes • Machine-tools • Planing kinds • Alternating saws	10 < Z < 30	1.30	1.60	1.80	2.10	2.60
	Ungleichmäßiger Betrieb, heftige Stöße, größere zu beschleunigende Massen	Abkantmaschinen, Stanze • Betonmischer, Zerkleinerungsmaschinen • Ziegelpressen, Schmiedepressen • Gebläse, Kompressoren, Kolbenpumpen Sägegatter • Schwere Winden • Warkwerke • Schwere Werkzeugmaschinen • Förderanlagen für Schweres Gut • Elevatoren, Becherwerke, Trog- und Schraubförderer	30 < Z < 100	1.40	1.75	2.00	2.30	2.80

FACTEUR DE SERVICE

FR

Dans les tableaux des prestations, les couples maximaux en sortie sont affichés abstraction faite du type d'utilisation des réducteurs mêmes.

Il est toutefois évident que les applications se diversifient beaucoup l'une de l'autre ; on va d'applications extrêmement légères à des applications extrêmement lourdes, à travers d'une grande variété de situations intermédiaires.

Il est évident que le couple maximal avec lequel un réducteur pourra fonctionner ne puisse pas être le même si l'utilisation est légère ou lourde. La vie, soit la durée du réducteur, à parité de charge opérationnel, est extrêmement variable selon les caractéristiques, soit le poids de l'utilisation.

Il en découle l'exigence d'introduire le facteur de service sf .

Il permet de tenir compte de la variabilité des charges et du poids de l'application, de toujours assurer donc une certaine fiabilité et durée des réducteurs, permettant de choisir le réducteur et la motorisation selon des paramètres aboutissant avec une bonne approximation aux conditions de services réelles. Toutes les valeurs affichées dans les tableaux des prestations des réducteurs sont relatives à un facteur de service $sf=1$.

Le tableau suivant illustre la valeur indicative du facteur de service référé aux applications les plus répandues.

Pour les applications qui ne sont pas indiquées dans le tableau, on peut mener la recherche sur la base du type de charge (poids du travail effectué), du nombre d'heures de fonctionnement et du nombre de démarrages/heure (soit l'intermittence de l'application).

En cas de moteurs frein, multiplier les valeurs mentionnées dans le tableau par 1,12.

FACTOR DE SERVICIO

ES

En las tablas de las prestaciones se indican los pares máximos de salida, independientemente del tipo de uso de los propios reductores.

No obstante, es evidente que las aplicaciones son muy diferentes entre ellas; van desde las aplicaciones extremadamente ligeras a aplicaciones especialmente pesadas, a través de una gran variedad de situaciones intermedias. Es evidente que el par máximo con el que el reductor podrá trabajar no puede ser el mismo para un trabajo ligero que para un trabajo pesado. La vida útil, o la duración del reductor, al igual que la carga operativa, es extremadamente variable en función de las características o de la dureza del uso.

Por ello es necesario introducir el factor de servicio sf .

Éste permite controlar la variabilidad de las cargas y la dureza de la aplicación, es decir, garantizar siempre y en cualquier situación cierta fiabilidad y duración de los reductores, permitiendo escoger el reductor y la motorización con parámetros que restablezcan con la mayor precisión posible las condiciones reales de servicio.

Todos los valores que aparecen en las tablas de las prestaciones de los reductores son relativos a un factor de servicio $sf=1$.

La tabla siguiente presenta el valor indicativo del factor de servicio de las aplicaciones más habituales.

Para las aplicaciones no indicadas en la tabla se puede efectuar una búsqueda en base al tipo de carga (dificultad de la tarea realizada), al número de horas de funcionamiento y al número de puestas en marcha/hora (o bien a la intermitencia de la aplicación).

Si se trata de motores con autofreno, multiplicar los valores listados en la tabla por 1,12.

FATOR DE SERVIÇO

PT

Nas tabelas das performances, estão indicados os torques máximos à saída independentemente do tipo de emprego dos próprios reductores.

No entanto, é evidente que as aplicações se diferenciam imensamente umas das outras; com efeito, passa-se de aplicações extremamente ligeiras para aplicações extremamente pesadas, através de uma grande variedade de situações intermédias.

É evidente que o torque máximo com que o reductor poderá trabalhar não pode ser o mesmo se o emprego é ligeiro ou se o emprego é pesado. A vida, isto é, a duração do reductor para cargas operativas iguais, varia extremamente em função das características, ou seja, do tipo de emprego.

Daqui, nasce a exigência de introduzir o fator de serviço sf .

Ele permite leva em consideração a variabilidade das cargas e do peso da aplicação, portanto, garante sempre e de qualquer modo, uma certa confiabilidade e duração dos reductores, permitindo escolher o reductor e a motorização com parâmetros que reconduzem com boa aproximação às reais condições de exercício. Todos os valores que aparecem nas tabelas das prestações dos reductores referem-se a um fator de serviço $sf=1$.

A tabela que segue contém o valor indicativo do fator de serviço referido às aplicações mais difundidas.

Para as aplicações que não estão indicadas na tabela, pode-se efetuar uma busca com base no tipo de carga (peso do trabalho efetuado), no número de horas de funcionamento e no número de arranques/hora (ou à intermitência da aplicação).

Se estivermos na presença de motores de frenagem automática, multiplique os valores reportados na tabela por 1,12.

Facteur de service / Factor de servicio / Fator de serviço sf								
Classe de charge Clase de carga Classe de carga	Type d'application Tipo de aplicación Tipo de aplicação	Dém./heure Ptas. en marcha/ hora Arr./hora	Durée totale d'utilisation (h) Duración total de funcionamiento (h) Tempo de duração total de funcionamento (h)					
			≤ 5000	10000	15000	25000	50000	
			Temps de fonctionnement journalier (h) Duración del funcionamiento diario (h) Tempo de funcionamento diario (h)					
			h < 4	4 < h < 8	8 < h < 12	12 < h < 16	16 < h < 24	
LIGHT DUTY	Démarrages graduels, Charges uniformes, petites masses à accélérer	Ventilateurs • Pompes centrifuges • Pompes rotatives à engrenages • Convoyeurs à bande avec charge uniformément distribuée • Générateurs de courant • Embouteilleuses • Filoires • Commandes auxiliaires des machines-outils	Z < 10	0.90	1.00	1.15	1.30	1.60
	Puestas en marcha graduales, cargas uniformes, pequeñas masas a acelerar	Ventiladores • Bombas centrífugas • Bombas rotativas de engranajes • Transportadores de cinta con carga distribuida uniformemente • Generadores de corriente • Embotelladoras • Hiladores • Mandos auxiliares de las máquinas herramienta	10 < Z < 30	0.95	1.15	1.30	1.50	1.80
	Arranques graduais, Cargas uniformes, pequenas massas a acelerar	Ventiladores • Bombas centrífugas • Bombas rotativas de engrenagem • Tapetes transportadores com carga uniformemente distribuída • Geradores de corrente Engarrafadeiras • Filatórios • Comandos auxiliares das máquinas-ferramentas	30 < Z < 100	1.00	1.25	1.45	1.60	2.00
MEDIUM DUTY	Surcharges légères, conditions opérationnelles irrégulières, masses moyennes à accélérer	Châssis • Dévidoirs • Convoyeurs à bande avec charge variée à tablier - par vis sans fin - par chaîne • Translation de ponts roulants pour service léger • Banderoleuses • Agitateurs et mélangeurs liquides à densité variable et visqueux • Machines pour l'industrie alimentaire • Cribleuses de pierres et sable • Grues et monte-charges	Z < 10	1.00	1.25	1.45	1.60	2.00
	Ligeras sobrecargas, condiciones operativas irregulares, masas medias a acelerar	Bastidores • Husos • Transportadores de cinta con carga variada de placas - de tornillo sinfín - de cadena • Traslación de carros puente para servicio ligero • Bobinadoras • Agitadores y mezcladores de líquidos de densidad variable y viscosos • Máquinas para la industria alimentaria • Máquinas cribadoras de piedra y arena • Grúas y montacargas	10 < Z < 30	1.10	1.40	1.60	1.80	2.20
	Ligeiras sobrecargas, condições operativas irregulares, massas médias para acelerar	Teares • Bobinadoras - laminagem de chapas • Tapetes transportadores de lâmina com carga variada - de cóclea - de corrente • Translação de pontes-grua para serviço ligeiro • Bobinadoras • Agitadores e misturadores de líquidos com densidade variável e viscosos • Máquinas para a indústria alimentar • Crivadoras • Grua e monta-cargas	30 < Z < 100	1.20	1.50	1.70	2.00	2.40
HEAVY DUTY	Surcharges fortes, conditions opérationnelles irrégulières, grandes masses à accélérer	Machines pour briques et travaux argile • Mélangeurs • Malaxeurs • Bétonnières • Compresseurs et pompes alternatives à 1 ou plusieurs cylindres • Machines-outils • Limeuses • Raboteuses • Aléseuses • Fraiseuses • Laminaires • Treuils • Élévateurs à godets • Fours rotatifs • Broyeurs • Concasseurs • Presses • Marteaux-pilons • Scies alternatives • Ventilateurs lourds pour mines • Transporteurs par fortes saccades	Z < 10	1.20	1.50	1.70	2.00	2.40
	Fuertes sobrecargas, condiciones operativas irregulares, masas grandes a acelerar	Máquinas para ladrillo y trabajos en arcilla • Mezcladores • Amasadoras • Hormigoneras • Compresores y bombas alternativas de 1 ó más cilindros • Máquinas herramienta i • Limadoras • Cepilladoras • Mandrinadoras • Fresadoras • Lamina • Cabrestantes elevadores de cubos • Hornos rotativos • Molinos • Trituradores • Prensas • Mazas • Sierras alternativas • Ventiladores pesados de minería • Transportadores con fuertes sacudidas	10 < Z < 30	1.30	1.60	1.80	2.10	2.60
	Fortes sobrecargas, condições operativas irregulares, grandes massas para acelerar	Máquinas para tijolos e trabalhos em argila • Misturadores • Amassadeiras • Betoneiras • Compressores e bombas alternativas com 1 ou mais cilindros • Máquinas-ferramentas • Limadoras • Aplainadoras • Furadoras • Fresadoras • Laminadores • Alcatruzes • Fornos rotativos • Moinhos • Trituradores • Prensas • Maços • Serras • Ventiladores pesados para minas • Transportadores capazes de suportar fortes solavancos	30 < Z < 100	1.40	1.75	2.00	2.30	2.80

FORMULE PER LE CONDIZIONI DINAMICHE
IT
Momento d'inerzia

Cilindro $J = 98 \cdot g \cdot l \cdot D^4$ [Kgm²]
 Cilindro cavo $J = 98 \cdot g \cdot l \cdot (D^4 - d^4)$ [Kgm²]

g Densità (Kg/dm³)
 l Lunghezza (m)
 D Diametro esterno (m)
 d Diametro interno (m)

Conversione di una massa m in movimento lineare in un corrispondente J sull'albero motore

$$J = 91,2 \cdot m \cdot \frac{v^2}{n_1^2} \quad [\text{Kgm}^2]$$

m Massa dei componenti della macchina in movimento (Kg)
 v Velocità (m/s)
 n₁ Numero dei giri del motore (giri/1')

Conversione dei vari momenti di inerzia di massa con numeri di giri diversi in un momento d'inerzia di massa ridotta sull'albero del motore

$$J_{\text{add}} = \frac{J_2 \cdot n_2^2 + J_3 \cdot n_3^{2\dots}}{n_1^2} \quad [\text{Kgm}^2]$$

n₁ Numero giri del motore (giri/1')
 J_{add} Momento d'inerzia di massa complementare (Kg m²)

Fattore d'inerzia

$$F I = \frac{J_E + J_{\text{add}}}{J_E}$$

J_E Massa d'inerzia propria
 J_{add} Massa d'inerzia complementare

Tempo d'avviamento

$$t_A = \frac{J_{\text{tot}} \cdot n_1}{9,55 \cdot (M_A - M_L)} \quad [\text{s}]$$

J_{tot} J_E + J_{add} Massa d'inerzia propria + massa d'inerzia addizionale (Kgm²)
 n₁ Numero di giri del motore (min⁻¹)
 M_A Momento torcente di spunto del motore (Nm)
 M_L Momento torcente di carico della macchina da trascinare (Nm)

Tempo di avviamento dei motori autofrenanti

$$t_A = \frac{J_{\text{tot}} \cdot n}{9,55 \cdot (M_A - M_L)} + t_1 \quad [\text{s}]$$

t₁ Tempo di disattivazione del freno

USEFUL FORMULAS FOR DYNAMIC CONDITIONS
EN
Moment of inertia

For a cylinder $J = 98 \cdot g \cdot l \cdot D^4$ [Kgm²]
 Hollow cylinder $J = 98 \cdot g \cdot l \cdot (D^4 - d^4)$ [Kgm²]

g Density (Kg/dm³)
 l Length (m)
 D External diameter (m)
 d Internal diameter (m)

Converting mass m of linear inertia to a fly-wheel effect J at the motor shaft

$$J = 91,2 \cdot m \cdot \frac{v^2}{n_1^2} \quad [\text{Kgm}^2]$$

m Mass in motion (Kg)
 v Speed (m/s)
 n₁ Motor revolution number (RPM)

Converting various moments of inertia at different speeds to a common moment of inertia at the motor speed

$$J_{\text{add}} = \frac{J_2 \cdot n_2^2 + J_3 \cdot n_3^{2\dots}}{n_1^2} \quad [\text{Kgm}^2]$$

n₁ Motor speed (RPM)
 J_{add} Additional moment of inertia (Kg m²)

Factor of inertia

$$F I = \frac{J_E + J_{\text{add}}}{J_E}$$

J_E Inertia of drive
 J_{add} Inertia of driven machine

Starting time

$$t_A = \frac{J_{\text{tot}} \cdot n_1}{9,55 \cdot (M_A - M_L)} \quad [\text{s}]$$

J_{tot} J_E + J_{add} Inertia of gear motor + additional inertia (Kgm²)
 n₁ Motor speed (min⁻¹)
 M_A Starting torque of motor (Nm)
 M_L Torque of driven machine (Nm)

Starting time for brake motors

$$t_A = \frac{J_{\text{tot}} \cdot n}{9,55 \cdot (M_A - M_L)} + t_1 \quad [\text{s}]$$

t₁ Brake activation time

TECHNISCHE FORMELN FÜR DYNAMISCHE BEDINGUNGEN
DE
Massenträgheitsmoment

Zylinder $J = 98 \cdot g \cdot l \cdot D^4$ [Kgm²]
 Holzylinder $J = 98 \cdot g \cdot l \cdot (D^4 - d^4)$ [Kgm²]

g Dichte in Kg/dm³
 l Länge in m
 D Außendurchmesse in m
 d Innendurchmesser in m

Umrechnung geradlinig bewegter Maschinenteile m in ein entsprechendes J auf der Motorwelle

$$J = 91,2 \cdot m \cdot \frac{v^2}{n_1^2} \quad [\text{Kgm}^2]$$

m Masse der bewegten Maschinenteile (Kg)
 v Geschwindigkeit (m/s)
 n₁ Motordrehzahl (UpM)

Umrechnung mehrerer Massenträgheitsmomente mit verschiedenen Drehzahlen in ein auf die Motorwelle reduziertes Massenträgheitsmoment

$$J_{\text{zus}} = \frac{J_2 \cdot n_2^2 + J_3 \cdot n_3^{2\dots}}{n_1^2} \quad [\text{Kgm}^2]$$

n₁ Drehzahl des Motors (UpM)
 J_{zus} Zusatzmassenträgheitsmoment (Kg m²)

Trägheitsfaktor

$$F I = \frac{J_E + J_{\text{zus}}}{J_E}$$

J_E Eigentragheitsmasse
 J_{zus} Zusatzträgheitsmasse

Anlaufzeit

$$t_A = \frac{J_{\text{tot}} \cdot n_1}{9,55 \cdot (M_A - M_L)} \quad [\text{s}]$$

J_{tot} J_E + J_{zus} Eigen- und Zusatzträgheitsmasse (Kgm²)
 n₁ Drehzahl des Motors (Min⁻¹)
 M_A Anzugsdrehmoment des Motors (Nm)
 M_L Lastdrehmoment der anzutreibenden Maschine (Nm)

Ansteuerungszeit der Bremsmotoren

$$t_A = \frac{J_{\text{tot}} \cdot n}{9,55 \cdot (M_A - M_L)} + t_1 \quad [\text{s}]$$

t₁ Bremsansteuerungszeit

Tempo di frenata

IT

$$t_B = \frac{J_{tot} \cdot n_1}{9,55 \cdot (M_B \pm M_L)} \quad [s]$$

MB Coppia frenante (Nm)
ML Coppia resistente (Nm)

segno:

- + Quando la coppia resistente agisce come freno (es. ascensore in salita)
- Quando la coppia resistente agisce come motore (es. ascensore in discesa).

Tempo di frenata dei motori autofrenanti

$$t_B = \frac{J_{tot} \cdot n_1}{9,55 \cdot (M_B \pm M_L)} + t_2 \quad [s]$$

t_2 Tempo di attivazione del freno

Giri di rotazione dell'albero dopo l'arresto del motore

$$U_N = \frac{n \cdot t_B}{120}$$

n Numero di giri dell'albero (giri/1')
 t_B Tempo di frenata in secondi

Giri di rotazione dell'albero dopo l'arresto del motore autofrenante

$$U_N = \frac{n \cdot (t_B + t_2)}{120}$$

t_2 Tempo di attivazione del freno

Frequenza degli avviamenti

$$I = \frac{N \cdot \text{di commutazioni per ciclo} \cdot 3600}{\text{Durata del ciclo [s]}} \quad [h^{-1}]$$

Durata relativa di funzionamento

$$ED = \frac{\text{Tempo totale di funzionamento per ciclo} \cdot 100}{\text{Durata del ciclo}} \quad [\%]$$

(arrotondare per eccesso o per difetto ogni volta sui valori normali del 20, 40, 60, 80% per un ciclo di durata di 10 minuti al massimo. Per un ciclo superiore a 10 minuti è richiesta una potenza continua).

Carico relativo

$$p = \frac{P_2}{P}$$

P_2 Potenza necessaria alla velocità massima (kW)

P Potenza nominale come da tabella (kW)

Braking time

EN

$$t_B = \frac{J_{tot} \cdot n_1}{9,55 \cdot (M_B \pm M_L)} \quad [s]$$

MB Braking torque (Nm)
ML Torque of driven machine (Nm)

sign:

- + When the torque of driven machine has arresting effect (lift moving up)
- When the torque of driven machine has driving effect (lift moving down).

Braking time of brake motors

$$t_B = \frac{J_{tot} \cdot n_1}{9,55 \cdot (M_B \pm M_L)} + t_2 \quad [s]$$

t_2 Brake activation time

Shaft revolution number, after the motor has been stopped

$$U_N = \frac{n \cdot t_B}{120}$$

n Shaft revolution number (RPM)
 t_B Braking time in seconds

Shaft revolutions number after the brake motor stop

$$U_N = \frac{n \cdot (t_B + t_2)}{120}$$

t_2 Brake activation time

Frequency of startings

$$I = \frac{\text{Switchings per cycle} \cdot 3600}{\text{Cycle time [s]}} \quad [h^{-1}]$$

Duty cycle

$$ED = \frac{\text{Total operation time per cycle} \cdot 100}{\text{Cycle time}} \quad [\%]$$

(to be rounded off to the standard values of 20, 40, 60, 80% for a cycle time of 10 min. maximum. For a cycle exceeding 10 min. continuous rating is required).

Related ratio of powers

$$p = \frac{P_2}{P}$$

P_2 Rated power at maximum speed (kW)

P Nominal power as per performance table (kW)

Bremszeit

DE

$$t_B = \frac{J_{tot} \cdot n_1}{9,55 \cdot (M_B \pm M_L)} \quad [s]$$

MB Bremsmoment (Nm)
ML Lastmoment (Nm)

Vorzeichen:

- + Wenn das Lastmoment als Bremse funktioniert (Aufzüge bei Aufwärtsfahrt)
- Wenn das Lastmoment als Motor funktioniert (Aufzüge bei Abwärtsfahrt).

Bremszeit bei Bremsmotoren

$$t_B = \frac{J_{tot} \cdot n_1}{9,55 \cdot (M_B \pm M_L)} + t_2 \quad [s]$$

t_2 Bremsansteuerungszeit

Umdrehung der Welle nach dem Anhalten des Motors

$$U_N = \frac{n \cdot t_B}{120}$$

n Drehzahl der Welle (UpM)
 t_B Bremszeit in Sekunden

Umdrehungszahl der Welle nach dem Anhalten des Bremsmotors

$$U_N = \frac{n \cdot (t_B + t_2)}{120}$$

t_2 Bremsansteuerungszeit

Schalzhäufigkeit

$$I = \frac{\text{Schaltzahl pro Zyklus} \cdot 3600}{\text{Zyklusdauer [s]}} \quad [h^{-1}]$$

Relative Einschaltdauer

$$ED = \frac{\text{Gesamte Betriebszeit pro Zyklus} \cdot 100}{\text{Zyklusdauer}} \quad [\%]$$

(jeweils auf die genormten Werte 20, 40, 60, 80% bei max. Spieldauer von 10 Min. auf bzw. abrunden. Für einen Zyklus höher als 10 Min. ist eine Dauerleistung erforderlich).

Relative Belastung

$$p = \frac{P_2}{P}$$

P_2 Leistungsbedarf mit Höchstgeschwindigkeit (kW)

P Nennleistung als Tabelle (kW)

**FORMULES POUR LES
CONDITIONS DYNAMIQUES**
FR
Moment d'inertie

Cylindre $J = 98 \cdot g \cdot l \cdot D^4$ [Kgm²]
 Cylindre creux $J = 98 \cdot g \cdot l \cdot (D^4 - d^4)$ [Kgm²]

g Densité (Kg/dm³)
 l Longueur (m)
 D Diamètre extérieur (m)
 d Diamètre intérieur (m)

Conversion d'une masse m en mouvement linéaire en un correspondant J sur l'arbre moteur

$$J = 91,2 \cdot m \cdot \frac{v^2}{n_1^2} \quad [\text{Kgm}^2]$$

m Masse des composants de la machine en mouvement (Kg)
 v Vitesse (m/s)
 n₁ Nombre des tours du moteur/min

Conversion des différents moments d'inertie de masse avec nombre de tours différents dans un moment d'inertie de masse réduite sur l'arbre du moteur

$$J_{\text{add}} = \frac{J_2 \cdot n_2^2 + J_3 \cdot n_3^2 \dots}{n_1^2} \quad [\text{Kgm}^2]$$

n₁ Nombre des tours du moteur (min)
 J_{add} Moment d'inertie de masse complémentaire (Kg m²)

Facteur d'inertie

$$F_I = \frac{J_E + J_{\text{add}}}{J_E}$$

J_E Masse d'inertie propre
 J_{add} Masse d'inertie complémentaire

Temps de démarrage

$$t_A = \frac{J_{\text{tot}} \cdot n_1}{9,55 \cdot (M_A - M_L)} \quad [\text{s}]$$

J_{tot} J_E + J_{add} Masse d'inertie propre + masse d'inertie additionnelle (Kgm²)
 n₁ Nombre de tours du moteur (min⁻¹)
 M_A Moment de torsion de démarrage du moteur (Nm)
 M_L Moment de torsion de charge de la machine à traîner (Nm)

Période de démarrage des moteurs frein

$$t_A = \frac{J_{\text{tot}} \cdot n}{9,55 \cdot (M_A - M_L)} + t_1 \quad [\text{s}]$$

t₁ Période de démarrage du frein (s)

**FÓRMULAS PARA LAS
CONDICIONES DINÁMICAS**
ES
Momento de inercia

Cilindro $J = 98 \cdot g \cdot l \cdot D^4$ [Kgm²]
 Cilindro hueco $J = 98 \cdot g \cdot l \cdot (D^4 - d^4)$ [Kgm²]

g Densidad (Kg/dm³)
 l Longitud (m)
 D Diámetro externo (m)
 d Diámetro interno (m)

Conversión de una masa m en movimiento lineal en un correspondiente J en el eje motor

$$J = 91,2 \cdot m \cdot \frac{v^2}{n_1^2} \quad [\text{Kgm}^2]$$

m Masa de los componentes de la máquina en movimiento (kg)
 v Velocidad (m/s)
 n₁ Número de revoluciones del motor/min

Conversión de los distintos momentos de inercia de masa con números de revoluciones distintos en un momento de inercia de masa reducida en el eje motor

$$J_{\text{add}} = \frac{J_2 \cdot n_2^2 + J_3 \cdot n_3^2 \dots}{n_1^2} \quad [\text{Kgm}^2]$$

n₁ Número de revoluciones del motor (min)
 J_{add} Momento de inercia de masa complementaria (kg m²)

Factor of inertia

$$F_I = \frac{J_E + J_{\text{add}}}{J_E}$$

J_E Masa de inercia propia
 J_{add} Masa de inercia complementaria

Tiempo de puesta en marcha

$$t_A = \frac{J_{\text{tot}} \cdot n_1}{9,55 \cdot (M_A - M_L)} \quad [\text{s}]$$

J_{tot} J_E + J_{add} Masa de inercia propia + masa de inercia adicional (Kgm²)
 n₁ Número de revoluciones del motor (min⁻¹)
 M_A Momento de torsión de arranque del motor (Nm)
 M_L Momento de torsión de carga de la máquina a arrastrar (Nm)

Periodo de puesta en marcha de los motores con autofreno

$$t_A = \frac{J_{\text{tot}} \cdot n}{9,55 \cdot (M_A - M_L)} + t_1 \quad [\text{s}]$$

t₁ Periodo de puesta en marcha del freno (s)

**FÓRMULAS PARA AS CONDIÇÕES
DINÁMICAS**
PT
Momento de inércia

Cilindro $J = 98 \cdot g \cdot l \cdot D^4$ [Kgm²]
 Cilindro oco $J = 98 \cdot g \cdot l \cdot (D^4 - d^4)$ [Kgm²]

g Densidade (Kg/dm³)
 l Comprimento (m)
 D Diâmetro externo (m)
 d Diâmetro interno (m)

Conversão de uma massa m em movimento linear num correspondente J no eixo motor.

$$J = 91,2 \cdot m \cdot \frac{v^2}{n_1^2} \quad [\text{Kgm}^2]$$

m Massa dos componentes da máquina em movimento (Kg)
 v Velocidade (m/s)
 n₁ Número de rotações do motor/min

Conversão de vários momentos de inércia de massa com números de rotações diferentes num momento de inércia de massa reduzida no eixo do motor

$$J_{\text{add}} = \frac{J_2 \cdot n_2^2 + J_3 \cdot n_3^2 \dots}{n_1^2} \quad [\text{Kgm}^2]$$

n₁ Número de rotações do motor (min)
 J_{add} Momento de inércia de massa complementar (Kg m²)

Fator de inércia

$$F_I = \frac{J_E + J_{\text{add}}}{J_E}$$

J_E Massa de inércia própria
 J_{add} Massa de inércia complementar

Tempo de arranque

$$t_A = \frac{J_{\text{tot}} \cdot n_1}{9,55 \cdot (M_A - M_L)} \quad [\text{s}]$$

J_{tot} J_E + J_{add} Massa de inércia própria + massa de inércia adicional (Kgm²)
 n₁ Número de rotações do motor (min⁻¹)
 M_A Momento torçor de arranque do motor (Nm)
 M_L Momento torçor de carga da máquina que se pretende arrastar (Nm)

Período de arranque dos motores de frenagem automática

$$t_A = \frac{J_{\text{tot}} \cdot n}{9,55 \cdot (M_A - M_L)} + t_1 \quad [\text{s}]$$

t₁ Período de arranque do freio (s)

Temps de freinage
FR

$$t_B = \frac{J_{tot} \cdot n_1}{9,55 \cdot (M_B \pm M_L)} \quad [s]$$

MB Couple freinant (Nm)

ML Couple résistant (Nm)

marque :

- + Lorsque le couple résistant intervient comme frein (ex. ascenseur en montée).
- Lorsque le couple résistant intervient comme moteur (ex. ascenseur en descente).

Temps de freinage dans les moteurs frein

$$t_B = \frac{J_{tot} \cdot n_1}{9,55 \cdot (M_B \pm M_L)} + t_2 \quad [s]$$

 t_2 Temps d'activation du frein

Rotation de l'arbre après l'arrêt du moteur

$$U_N = \frac{n \cdot t_B}{120}$$

n Nombre de tours de l'arbre

 t_B Temps de freinage en secondes

Rotation de l'arbre après l'arrêt du moteur frein

$$U_N = \frac{n \cdot (t_B + t_2)}{120}$$

 t_2 Temps d'activation frein

Fréquence des démarrages

$$I = \frac{N \cdot \text{de commutation par cycle} \cdot 3600}{\text{Durée du cycle [s]}} \quad [h^{-1}]$$

Durée relative de fonctionnement

$$ED = \frac{\text{Temps total de fonctionnement par cycle [s]} \cdot 100}{\text{Durée du cycle [s]}} \quad [\%]$$

(arrondir par excès ou par défaut à chaque fois sur les valeurs normales de 20, 40, 60, 80% pour un cycle de durée de 10 minutes au maximum. Pour un cycle dépassant les 10 minutes une puissance continue est requise).

Charge relative

$$p = \frac{P_2}{P}$$

 P_2 Puissance nécessaire à la vitesse maximale (kW)

P Puissance nominale telle que du tableau (kW)

Tiempo de frenada
ES

$$t_B = \frac{J_{tot} \cdot n_1}{9,55 \cdot (M_B \pm M_L)} \quad [s]$$

MB Par de freno (Nm)

ML Par de resistencia (Nm)

señal:

- + Cuando el par de resistencia actúa como freno (ej. ascensor en subida)
- Cuando el par de resistencia actúa como motor (ej. ascensor en bajada).

Tiempo de frenada de los motores con autofreno

$$t_B = \frac{J_{tot} \cdot n_1}{9,55 \cdot (M_B \pm M_L)} + t_2 \quad [s]$$

 t_2 Tiempo de activación freno

Rotación del eje tras la parada del motor

$$U_N = \frac{n \cdot t_B}{120}$$

n Número de revoluciones del eje

 t_B Tiempo de frenada en segundos

Rotación del eje tras la parada del motor con autofreno

$$U_N = \frac{n \cdot (t_B + t_2)}{120}$$

 t_2 Tiempo de activación freno

Frecuencia de puestas en marcha

$$I = \frac{N \cdot \text{de conmutación por ciclo} \cdot 3600}{\text{Duración del ciclo [s]}} \quad [h^{-1}]$$

Duración relativa de funcionamiento

$$ED = \frac{\text{Tiempo total de funcionamiento por ciclo [s]} \cdot 100}{\text{Duración del ciclo [s]}} \quad [\%]$$

(redondear por exceso o por defecto cada vez a los valores normales del 20, 40, 60, 80% para un ciclo de duración de 10 minutos como máximo. Para un ciclo superior a 10 minutos es necesaria una potencia continua).

Carga relativa

$$p = \frac{P_2}{P}$$

 P_2 Potencia necesaria para la velocidad máxima (kW)

P Potencia nominal según la tabla (kW)

Tempo de frenagem
PT

$$t_B = \frac{J_{tot} \cdot n_1}{9,55 \cdot (M_B \pm M_L)} \quad [s]$$

MB Torque de frenagem (Nm)

ML Torque resistente (Nm)

sinal:

- + Quando o torque resistente atua como freio (ex. elevador em subida)
- Quando o torque resistente age como motor (ex. elevador em descida).

Tempo de paragem nos motores de frenagem automática

$$t_B = \frac{J_{tot} \cdot n_1}{9,55 \cdot (M_B \pm M_L)} + t_2 \quad [s]$$

 t_2 Tempo de ativação do freio

Número de rotações do eixo após a parada do motor

$$U_N = \frac{n \cdot t_B}{120}$$

n Número de rotações do eixo

 t_B Tempo de frenagem em segundos

Número de rotações do eixo após a parada do motor de frenagem automática

$$U_N = \frac{n \cdot (t_B + t_2)}{120}$$

 t_2 Tempo de ativação do freio

Frequência dos arranques

$$I = \frac{N \cdot \text{de comutação por ciclo} \cdot 3600}{\text{Duração do ciclo [s]}} \quad [h^{-1}]$$

Duração relativa de funcionamento

$$ED = \frac{\text{Tempo total de funcionamento por ciclo} \cdot 100}{\text{Duração do Ciclo}} \quad [\%]$$

(arredonde para os valores padrões de 20, 40, 60, 80% para um ciclo de duração de 10 minutos no máximo. Para um ciclo superior a 10 minutos é necessária uma potência contínua).

Carga relativa

$$p = \frac{P_2}{P}$$

 P_2 Potência necessária à velocidade máxima (kW)

P Potência nominal como reportado na tabela (kW)

RAPPORTO DI TRASMISSIONE

IT

Il rapporto di trasmissione i è definito come il rapporto fra la velocità di comando dell'albero veloce e la velocità misurata all'albero di uscita lento del riduttore.

GEARBOX RATIO

EN

Transmission ratio i is defined as the ratio between the drive speed of the input shaft and the speed measured at the gearbox output shaft.

ÜBERSETZUNGSVERHÄLTNIS

DE

Das Übersetzungsverhältnis i entspricht dem Verhältnis zwischen der Drehzahl der Antriebswelle (schnell) und der Drehzahl gemessen auf der Abtriebswelle (langsam).

RAPPORT DE TRANSMISSION

FR

Le rapport de transmission i est défini comme le rapport entre la vitesse de commande de l'arbre entrée et la vitesse mesurée sur l'arbre de sortie du réducteur.

RELACIÓN DE TRANSMISIÓN

ES

La relación de transmisión i se define como relación entre la velocidad de comando del eje de entrada y la velocidad medida del eje de salida del reductor.

RELAÇÃO DE TRANSMISSÃO

PT

A relação de transmissão i é definida entre a relação entre a rotação do eixo de entrada e a rotação do eixo de saída.

LINGUETTE

IT

KEYS

EN

PASSFEDERN

DE

LANGUETTES

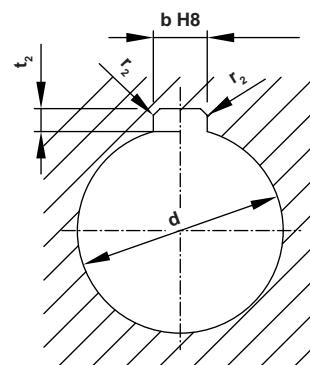
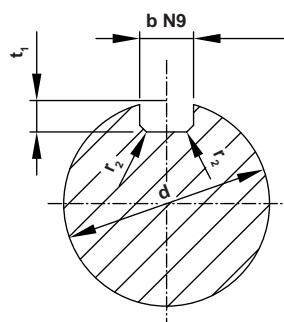
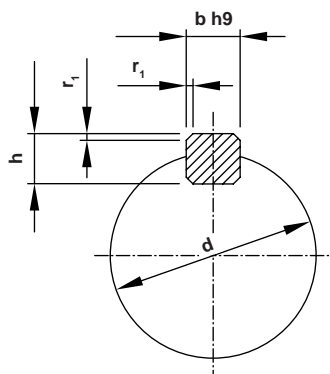
FR

LENGÜETAS

ES

CHAVETAS

PT



d	DIN 6885				
	b x h	t ₁	t ₂	r ₁	r ₂
6 ÷ 8	2 x 2	1,2 ^{+0,1}	1 ^{+0,1}	0,2	0,2
8 ÷ 10	3 x 3	1,8 ^{+0,1}	1,4 ^{+0,1}	0,2	0,2
10 ÷ 12	4 x 4	2,5 ^{+0,1}	1,8 ^{+0,1}	0,2	0,2
12 ÷ 17	5 x 5	3,0 ^{+0,1}	2,3 ^{+0,1}	0,3	0,2
17 ÷ 22	6 x 6	3,5 ^{+0,1}	2,8 ^{+0,1}	0,3	0,2
22 ÷ 30	8 x 7	4,0 ^{+0,2}	3,3 ^{+0,2}	0,5	0,2
30 ÷ 38	10 x 8	5,0 ^{+0,2}	3,3 ^{+0,2}	0,5	0,3
38 ÷ 44	12 x 8	5,0 ^{+0,2}	3,3 ^{+0,2}	0,5	0,3
44 ÷ 50	14 x 9	5,5 ^{+0,2}	3,8 ^{+0,2}	0,5	0,3
50 ÷ 58	16 x 10	6,0 ^{+0,2}	4,3 ^{+0,2}	0,5	0,3
58 ÷ 65	18 x 11	7,0 ^{+0,2}	4,4 ^{+0,2}	0,5	0,3
65 ÷ 75	20 x 12	7,5 ^{+0,2}	4,9 ^{+0,2}	0,7	0,5
75 ÷ 85	22 x 14	9,0 ^{+0,2}	5,4 ^{+0,2}	0,7	0,5
85 ÷ 95	25 x 14	9,0 ^{+0,2}	5,4 ^{+0,2}	0,7	0,5
95 ÷ 110	28 x 16	10,0 ^{+0,2}	6,4 ^{+0,2}	0,7	0,5
110 ÷ 130	32 x 18	11,0 ^{+0,3}	7,4 ^{+0,3}	1,1	0,8
130 ÷ 150	36 x 20	12,0 ^{+0,3}	8,4 ^{+0,3}	1,1	0,8
150 ÷ 170	40 x 22	13,0 ^{+0,3}	9,4 ^{+0,3}	1,1	0,8
170 ÷ 200	45 x 25	15,0 ^{+0,3}	10,4 ^{+0,3}	1,1	0,8
200 ÷ 230	50 x 28	17,0 ^{+0,3}	11,4 ^{+0,3}	1,1	0,8
230 ÷ 260	56 x 32	20,0 ^{+0,3}	12,4 ^{+0,3}	1,8	1,4
260 ÷ 290	63 x 32	20,0 ^{+0,3}	12,4 ^{+0,3}	1,8	1,4

CARATTERISTICHE DEL PRODOTTO

IT

PRODUCT FEATURES

EN

PRODUCKTMERKMALE

DE

CARACTERISTIQUES DU PRODUIT

FR

CARACTERISTICAS DEL PRODUCTO

ES

CARACTERISTICAS DO PRODUTO

PT

TARGHETTA IDENTIFICATIVA

IT

NAME PLATE

EN

DATENSCHILD

DE

Tutti i riduttori sono dotati di targhetta identificativa **A** con le seguenti informazioni:

- tipo di riduttore
- n. identificativo
- rapporto di trasmissione
- codice

Nel caso dei riduttori Atex, la targhetta **B** è la seguente:

- tipo di riduttore
- n. identificativo
- rapporto di trasmissione
- campo Atex
- codice
- file: N° deposito file tecnico

All gearboxes are fitted with a name plate **A** containing the following information:

- type of gearbox
- identification number
- reduction ratio
- code

In case of Atex gearboxes, the name plate **B** is the following:

- type of gearbox
- identification number
- reduction ratio
- Atex area
- code
- technical file number

Alle Getriebe sind mit Datenschild **A** versehen, das folgende Angaben enthält:

- Getriebetyp
- Kennnummer
- Übersetzungsverhältnis
- Code

Für die Atex-Getriebe ist das Typenschild **B** wie folgt gekennzeichnet:

- Getriebetyp
- Kennnummer
- Übersetzungsverhältnis
- Atex-Bereich
- Code
- File: Nummer der technischen Hinterlegung

PLAQUE D'IDENTIFICATION

FR

PLACA IDENTIFICATIVA

ES

PLACA DE IDENTIFICAÇÃO

PT

Tous les réducteurs sont équipés en une plaque d'identification **A** affichant les informations suivantes :

- type de réducteur
- n. identification
- rapport de transmission
- code

Dans le cas des réducteurs Atex, la plaque **B** est la suivante :

- type de réducteur
- n. identification
- rapport de transmission
- domaine Atex
- code
- fichier : N. dépôt fichier technique

Todos los reductores están dotados de una placa identificativa **A** con la siguiente información:

- tipo de reductor
- n.º identificativo
- relación de transmisión
- código

En el caso de los reductores Atex, la placa **B** es la siguiente:

- tipo de reductor
- n.º identificativo
- relación de transmisión
- campo Atex
- código
- expediente: N.º de depósito del expediente técnico

Todos os redutores possuem placa de identificação **A** com as seguintes informações:

- tipo de redutor
- n.º de identificação
- relação de transmissão
- código

No caso dos redutores Atex, a plaqueta **B** é a seguinte:

- tipo de redutor
- n.º de identificação
- relação de transmissão
- campo Atex
- código
- arquivo: N° de série

SITI ®		MADE IN ITALY	
		www.sitiriduttori.it	
TIPO TYPE	<input type="text"/>		
N°	<input type="text"/>	RAPP. RATIO	<input type="text"/>
COD.	<input type="text"/>		

A

SITI ®		MADE IN ITALY	
		www.sitiriduttori.it	
TIPO TYPE	<input type="text"/>		
N°	<input type="text"/>	RAPP. RATIO	<input type="text"/>
COD.	<input type="text"/>		
	IIGD1-21;2-22 T4-Tmax125° ck file <input type="text"/>		

B

COMPOSIZIONE

IT

La struttura modulare dei riduttori serie NRG consente di comporre il riduttore secondo le esigenze applicative rimanendo sempre nell'ambito della costruzione prevista come standard. Con riferimento allo schema sottostante, possono essere scelte infatti, indipendentemente una dall'altra, le seguenti opzioni:

- **Interfaccia entrata**
 - L-ECE (coassiale maschio)
 - L-ECER (coassiale maschio rinforzato)
 - L-PAM (coassiale PAM)
 - R-PAM (ortogonale / coppia conica PAM)
 - V-PAM (ortogonale / vite senza fine PAM)
- **Numero stadi di riduzione (1/2/3/4)**
- **Corpo normale o rinforzato**
 - SM (normale)
 - SMR (rinforzato)
- **Albero di uscita**
 - CI (albero liscio con linguetta)
 - MS (albero scanalato maschio)
 - HS (albero scanalato femmina)
 - SD (albero predisposto per calettatore)
- **Supporto uscita**
 - (nessuno)
 - FM (con piedi)
 - FL (con flangia)
- **Accessori**
 - (Vedi paragrafo Designazione)

STRUCTURE

EN

The modular architecture of the units of the new NRG range enables to build up a gearbox according the application requirements, keeping always inside the range of manufacturing methods expected by the standards of production. As a reference to the underlying sketch, indeed, the following options may be chosen, independently from each other:

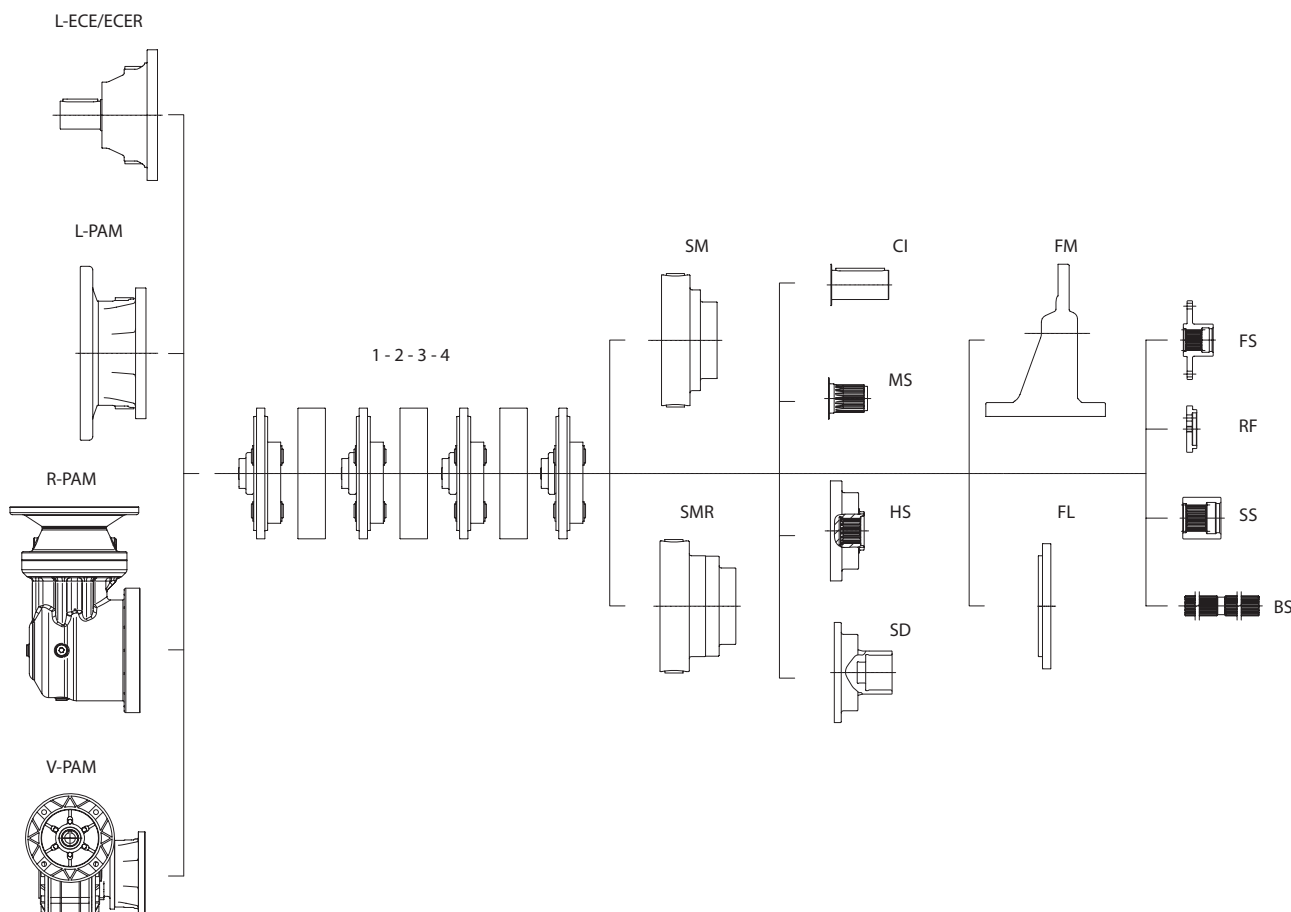
- **Input interface**
 - L-ECE (inline version with solid input shaft)
 - L-ECER (inline reinforced version with solid input shaft)
 - L-PAM (inline PAM version)
 - R-PAM (orthogonal / bevel gear PAM version)
 - V-PAM (orthogonal / worm gearbox PAM version)
- **Number of reduction stages (1/2/3/4)**
- **Standard or strengthened housing**
 - SM (standard)
 - SMR (strengthened)
- **Type of output shaft**
 - CI (straight shaft with key)
 - MS (splined solid shaft)
 - HS (splined hollow shaft)
 - SD (shaft pre-arranged for taper lock)
- **Output Bearing assembly**
 - (none)
 - FM (foot-mounting)
 - FL (flange-mounting)
- **Accessories**
 - (See section Description)

ZUSAMMENSETZUNG

DE

Der modulare Aufbau von Getrieben NRG ermöglicht Ihnen, das Getriebe je nach den Anwendungsanforderungen zusammenzustellen, während man innerhalb der Konstruktion, die als Standard berücksichtigt wird, bleibt. Mit Bezug auf dem unterliegenden Schema, können in der Tat, unabhängig voneinander, die eine oder die andere von der folgenden Optionen gewählt werden:

- **Antriebsverbindungsseite**
 - L-ECE (Einsteckwelle- koaxial)
 - L-ECER (Einsteckwelle- koaxial verstärkt)
 - L-PAM (PAM koaxial)
 - R-PAM (orthogonal / mit Kegelradpaar PAM)
 - V-PAM (orthogonal / mit Schneckengetriebe PAM)
- **Anzahl der Reduzierungsstufen (1/2/3/4)**
- **Normales oder verstärktes Gehäuse**
 - SM (normal)
 - SMR (verstärkt)
- **Abtriebswelle**
 - CI (Zylinder Welle mit Keil)
 - MS (männliche Vielkeilwelle)
 - HS (weibliche Vielkeilwelle)
 - SD (Welle für Schrumpfscheibe vorbereitet)
- **Abtriebslager**
 - (keine)
 - FM (mit Füßen)
 - FL (mit Flansch)
- **Zubehöre**
 - (Siehe Abschnitt Bezeichnung)



COMPOSITION

FR

La conception modulaire des réducteurs de vitesses NRG va permettre de composer le réducteur en fonction des besoins de l'application, tout en restant dans le bâtiment fourni en standard. En se référant au schéma ci-dessous, ils peuvent être choisis en fait, indépendamment l'un de l'autre, les options suivantes :

- **Interface d'entrée**
 - L-ECE (coaxiale, mâle)
 - L-ECER (coaxial mâle renforcé)
 - L-PAM (coaxial PAM)
 - R-PAM (orthogonal/coupe conique PAM)
 - V-PAM (orthogonal/version a vis sans fin PAM)
- **Nombre d'étages de réduction** (1/2/3/4)
- **Corps normal ou renforcé**
 - SM (normal)
 - SMR (renforcé)
- **Arbre de sortie**
 - CI (arbre cylindrique avec clavette)
 - MS (arbre cannelé, mâle)
 - HS (arbre cannelé, femelle)
 - SD (arbre préparé pour frette de serrage)
- **Support de sortie**
 - (aucun)
 - FM (avec les pieds)
 - FL (avec bride)
- **Accessoires**
 - (Voir la section Description)

COMPOSICION

ES

La estructura modular de los reductores NRG permite montar el reductor según la exigencia de cada aplicación, quedando siempre en el ámbito de fabricación estándar. Con referencia al esquema siguiente, pueden escogerse, independientemente una de la otra, las siguientes opciones:

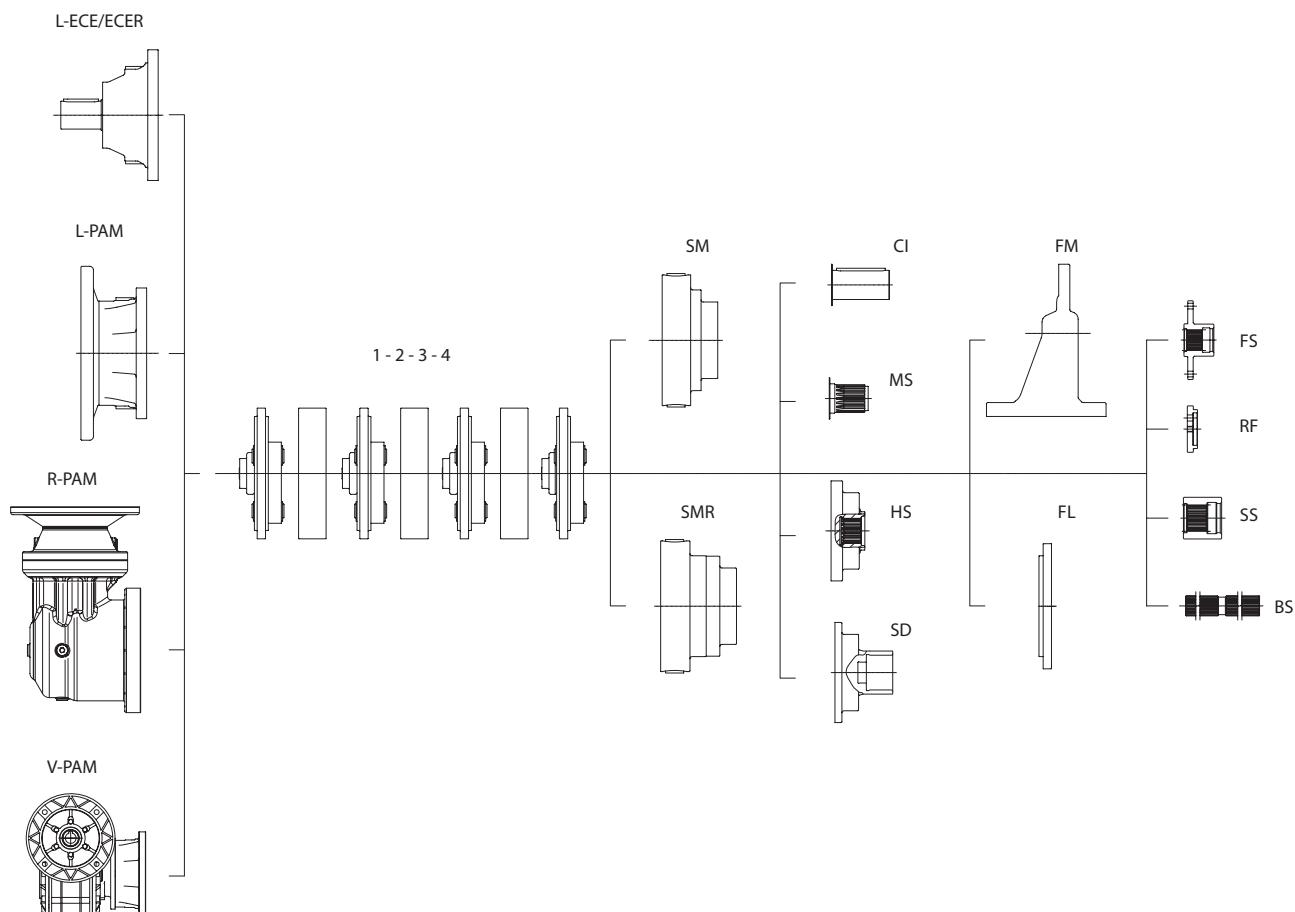
- **Módulo entrada**
 - L-ECE (coaxial macho)
 - L-ECER (coaxial macho reforzado)
 - L-PAM (coaxial PAM)
 - R-PAM (ortogonal/juego cónico PAM)
 - V-PAM (ortogonal/vis-sin-sin PAM)
- **Número estadios de reducción** (1/2/3/4)
- **Cuerpo normal o reforzado**
 - SM (normal)
 - SMR (reforzado)
- **Eje de salida**
 - CI (eje liso con lengüeta)
 - MS (eje acanalado macho)
 - HS (eje acanalado hembra)
 - SD (eje preparado para buje)
- **Soporte salida**
 - (ninguno)
 - FM (con patas)
 - FL (con brida)
- **Accesorios**
 - (Ver sección designación)

COMPOSIÇÃO

PT

A estrutura modular dos redutores NRG permite compor um redutor segundo a exigencia applicativa permanecendo sempre uma construção prevista como standart. Com o esquema abaixo podem ser escolhidos independentemente as seguintes opções:

- **Iterface de entrada**
 - L-ECE (coassial macho)
 - L-ECER (coassial macho reforçado)
 - L-PAM (coassial PAM)
 - R-PAM (ortogonal / entrada angular PAM)
 - V-PAM (ortogonal / rosca sem fim PAM)
- **Numero de estagios de redução** (1/2/3/4)
- **Corpo normal ou reforçado**
 - SM (normal)
 - SMR (reforzado)
- **Eixo de saída**
 - CI (eixo com chaveta)
 - MS (eixo entalhado macho)
 - HS (eixo entalhado femia)
 - SD (eixo predisposto para disco de contração)
- **Suporte de saída**
 - (nenhum)
 - FM (om pé)
 - FL (com flange)
- **Açessorios**
 - (Veja seção configuração)



STRUTTURA E GAMMA PRODOTTI

IT

I riduttori epicicloidali della serie NRG vengono costruiti in 7 grandezze, ognuna delle quali si divide in riduttori lineari (versione L) e riduttori angolari (in versione R avente entrata con coppia conica e in versione V avente entrata con vite senza fine).

Le versioni L sono disponibili sia con entrata PAM, per accoppiamento diretto con motori IEC, sia con entrata con albero maschio.

Le versioni R e V sono disponibili soltanto con entrata PAM.

STRUCTURE AND PRODUCT RANGE

EN

The planetary gear units of the series NRG are built in 7 sizes, each of which is divided into inline gearboxes (version L) and bevel gearboxes (version R, having input bevel gear pair and V with input worm gearbox version). The L versions are available with either PAM input, for direct coupling with IEC motors, or with input solid shaft.

The R and V versions are only available with PAM input shaft.

STRUKTUR UND PRODUKTPALETTE

DE

Die Planetengetriebe der NRG Baureihe werden in 7 Größen hergestellt, die in Linearge triebe (Ausführung L) und in Winkelgetrie ben (Ausführung R mit Kegelradpaar auf der Antriebsseite und Ausführung V mit Schneckengetriebe auf der Antriebsseite) geteilt sein können.

Die L Ausführungen sind entweder mit PAM-Antrieb, für die direkte Kopplung mit IEC-Motoren, oder mit dem Antrieb mit Einsteckwelle vorgesehen.

Die R und V Ausführungen, sind nur mit PAM Antrieb vorhanden.

STRUCTURE ET GAMME DE PRODUITS

FR

Les réducteurs planétaires de la série NRG sont construits en 7 tailles, dont chacune est divisée en réducteurs linéaires (version L) et réducteurs angulaires (version R, ayant avec engrenage conique à l'entrée et version V, ayant la connexion d'entrée avec vis sans fin). Les versions L sont disponibles avec entrée PAM, par couplage direct avec des moteurs IEC, et à la fois avec entrée avec arbre mâle. La R et V sont disponibles uniquement avec entrée PAM.

ESTRUCTURA Y GAMA PRODUCTO

ES

Los reductores epicicloidales de la serie NRG se fabrican en 7 tipos, cada uno de los cuales se divide en reductor lineal (versión L) y reductor angular (en versión R teniendo entrada con engranaje cónico y en versión V con entrada de vis-sin-fin).

La versión L está disponible con entrada PAM para acoplamiento directo con motores IEC, o con entrada eje macho.

Las versiones R y V están solo disponibles con entrada PAM.

ESTRUTURA E GAMA DE PRODUTOS

PT

Os redutores epícicloidaes da serie NRG são construídos em 7 tamanhos, cada um dos quais é dividido em redutores lineares (versão L) e redutores angulares (versão R sendo entrada conica e versão V sendo entrada a rosca sem fim).

As versões L são disponíveis tanto com entrada flangeada para receber o acoplamento direto de um motor IEC ou com entrada eixo macho.

A versão R e V estão somente disponíveis com entrada fangeada (PAM)

CARATTERISTICHE COSTRUTTIVE

IT

- Progettazione eseguita al calcolatore, con uso di moderni e sofisticati programmi di verifica dimensionale e calcolo di resistenza degli ingranaggi, calcolo dei cuscinetti e degli alberi ed accertamento della resistenza strutturale.
- La costruzione ha puntato su una modularità estesa al massimo grado, così come sulla flessibilità e sulla versatilità di impiego ed installazione.
La realizzazione sotto la forma di gruppi funzionali compatti, facilmente assemblabili nelle diverse versioni al momento opportuno, consente di realizzare numerose versioni con il minimo dispendio di risorse.
- L'elevata qualità del prodotto deriva sia dalle tecniche di progettazione, che hanno essenzialmente puntato alla massimazione di tutte le prestazioni dello stesso, che dai controlli eseguiti in tutti gli stadi di lavorazione e di montaggio, così come sul prodotto finito.
- Prodotto molto silenzioso ed esente da vibrazioni in tutte le condizioni potenziali di funzionamento, provvisto di elevato rendimento, idoneo ad operare anche in presenza di elevate velocità di entrata e di alta intermittenza (transitori di accelerazione e di frenata), oltreché dotato di gioco angolare ridotto, grazie alla costruzione compatta, all'accurato parallelismo di tutti gli alberi e sedi dei cuscinetti, alla precisione di costruzione degli ingranaggi e del relativo montaggio.

MANUFACTURING FEATURES

EN

- Design accomplished on the computer, with the use of modern and sophisticated software for the dimensioning and strength calculation of gears, calculation of bearings, shafts and structural strength.
- Construction has been based on the highest degree of modularity as well as flexibility and versatility of use and installation.
Gearboxes have been studied and developed as compact functional sub-groups, which can be fitted together easily in order to give rise to the several versions available; this helps the accomplishment of a wide variety of versions with the lowest waste of resources.
- High quality of the product, due to both design techniques, essentially maximizing all performance features, and quality control extended to all manufacturing steps, assembly and on the finished unit.
- Silent and free of vibrations units in all the potential conditions of usage, provided with high efficiency, able to operate even in presence of high input speeds and high intermittency (acceleration and deceleration transients), having restricted backlash, all this achieved thanks to a compact construction, the accurate parallelism of shafts and bearing seats, the highly efficient assembling techniques.

KONSTRUKTIONSMERKMALE

DE

- Durch computergestützte Planung mit Hilfe von moderner und umfangreicher Software zur Dimensionierung und Bestimmung von Zahnrädern, Berechnung von Wälzlagern, Wellen und Überprüfung der Gesamtfestigkeit sind die neuen Stirnradgetriebe entworfen worden.
- Die Konstruktion ist auf ein Höchstgrad an Maßeinheitlichkeit sowie auf hohe Flexibilität und Vielseitigkeit, sowohl in der Anwendung als auch für die Montage, ausgerichtet worden.
Der Entwurf und die Realisierung in der Form von kompakten, funktionellen Untergruppen, die sich bei Bedarf sehr einfach in die unterschiedlichsten Ausführungen zusammenbauen lassen, ermöglicht zahlreiche Varianten mit dem geringsten Aufwand an Ressourcen zu entwickeln.
- Die hohe Produktionsqualität basiert auf einer Planungstechnik, welche Leistungsmaximierung und Produktionskontrollen in jeder Bearbeitungs- und Montagestufe sowie am Endprodukt zum Ziel hat.
- Ein sehr leiser und schwingungsfreier Lauf in allen Leistungs- und Betriebsbedingungen sowie ein hoher Wirkungsgrad eignen sich auch zum Betrieb mit hohen Antriebsdrehzahlen und Schaltheufigkeiten. Dank der Bearbeitungs- und Montagegenauigkeit der Zahnräder, sorgfältiger Parallelität aller Wellen und Lagersitze sowie der kompakten Bauweise ist ein Getriebe mit verminderten Flankenspiel realisiert worden.

IT

- Materiali e trattamenti termici ottimizzati al fine del raggiungimento delle migliori prestazioni e di una lunga durata. Le carcasse sono in ghisa grigia di alta resistenza, irrigidite da nervature.
- Tutti gli ingranaggi sono costruiti in acciaio da cementazione, e sottoposti a cementazione, tempra e distensione per elevata resistenza alle sollecitazioni statiche e dinamiche e all'usura.
- Gli alberi lenti sono costruiti in acciaio da bonifica 42CrMo4 o materiali di simili proprietà.
- Le carcasse sono costruite in ghisa G25 secondo UNI 5007.
- Tutte le grandezze offrono la possibilità di accettare elevati carichi esterni, sia radiali che assiali, comunque orientati: le nostre tabelle forniscono i valori applicabili senza problemi in tutte le condizioni; per casi speciali sarà comunque possibile valutare l'eventuale idoneità con calcolo specifico rivolgendosi al nostro servizio tecnico.
- È possibile operare in condizioni di esercizio particolarmente severe garantendo ancora delle durate soddisfacenti; a questo proposito, raccomandiamo di riferirsi scrupolosamente alle indicazioni dei nostri cataloghi tecnici e, nei casi dubbi, riteniamo indispensabile interpellare il nostro servizio tecnico.

EN

- Excellent materials and heat treatments aim at the achievement of high performance and long life. Housings are in high toughness cast iron, strengthened by ribs.
- All gears are made in case-hardening steel and are submitted to case-hardening, quenching and stress-relieving, to give high resistance to static and dynamic stresses and to wear.
- The solid output shafts are made in hardening and tempering steel 42CrMo4 or materials of similar properties.
- Housings are made in cast iron G25 according to UNI 5007 specification.
- All gearbox sizes offer a chance to accept high external loads, both radial and axial ones, wherever oriented: our tables give the ratings which can be applied with no troubles in any condition; for special application purposes it is however advisable to evaluate the possible suitability through a specific calculation contacting our technical dept.
- It is allowed to operate in particularly severe conditions of application, still saving sufficiently satisfactory life times; in connection with this, we recommend to strictly adhere to the indications of our technical catalogue and, if in doubt, to contact our technical dept.

DE

- Optimierte Werstoffpaarungen und entprechende thermische Behandlungsverfahren vereinbaren hohe übertragbare Leistungen mit langer Lebensdauer. Die Gehäuse werden aus Gusseisen mit hoher Festigkeit, die durch Rippen versteift werden, hergestellt.
- Alle Zahnräder sind aus Einsatzstahl gefertigt. Um eine höhere Verschleißfestigkeit sowie höhere statische und dynamische Beanspruchungen zu ermöglichen, werden die Zahnräder einsatzgehärtet und spannungsfrei gegläht.
- Die Abtriebsvollwellen sind aus Stahl 42CrMo4 oder aus einem vergleichbaren Werkstoff hergestellt.
- Das Gehäuse wird aus G25 (Guss) nach UNI 5007 gefertigt.
- Alle Größen können höhere Außenbelastungen, radiale und axiale, in jede Richtung orientiert, übertragen: unseren Tabellen, werden die Werte, die problemlos in allen Bedingungen anwendbar sind, geliefert; für Sonderfälle, wird es weiterhin möglich sein, die eventuelle Eignung durch Kontaktaufnahme mit unserer technischen Abteilung zu beurteilen.
- Es ist möglich diese neue Getriebe auch bei anspruchsvollen Einsatzfällen zu verwenden und eine befriedigende Lebensdauer zu erzielen. Deshalb ist es ratsam, nach den Katalogangaben zu richten und bei auftretenden Unsicherheiten mit unserem technischen Büro Rücksprache zu nehmen.

CARACTÉRISTIQUES DE CONSTRUCTION

FR

- Conception menée par ordinateur, par l'utilisation de programmes modernes et sophistiqués de vérification dimensionnelle et calcul de résistance des engrenages, calcul des roulements et des arbres et vérification de la résistance structurelle.
- La construction a tablé sur une modularité étendue au maximum degré, tout comme sur la flexibilité et la versatilité d'utilisation et mise en place. La réalisation sous la forme de groupes fonctionnels compacts, faciles à assembler dans les différentes versions au moment opportun, permet de réaliser de nombreuses versions par le minimum de ressources.
- La haute qualité du produit découle tant des techniques de conception, qui ont essentiellement visé à la maximisation de toutes ses prestations, que des contrôles menés dans tous les étages d'usinage et de montage, tout comme au produit fini.
- Produit très silencieux et sans vibrations dans toutes les conditions potentielles de fonctionnement, affichant un haut rendement, approprié à œuvrer même en présence de hautes vitesses d'entrée et de haute intermittence (transitoires d'accélération et de freinage) ainsi qu'équipé en jeu angulaire réduit, grâce à la construction compacte, au parallélisme précis de tous les arbres et sièges des rou-

CARACTERÍSTICAS CONSTRUCTIVAS

ES

- El diseño ha sido realizado por ordenador, utilizando modernos y sofisticados programas de verificación dimensional y cálculo de resistencia de los engranajes, cálculo de los cojinetes y los ejes, y evaluación de la resistencia estructural.
- La construcción está orientada hacia la modularidad máxima, así como hacia la flexibilidad y versatilidad de uso e instalación. La realización en forma de grupos funcionales compactos, de fácil ensamblaje en las distintas versiones cuando sea necesario, permite obtener numerosas versiones con el mínimo uso de recursos.
- La elevada calidad del producto se debe tanto a las técnicas de diseño, orientadas esencialmente a la optimización de todas las prestaciones del mismo, como a los controles realizados en todas las etapas de la fabricación y el montaje, así como en el producto acabado.
- Producto especialmente silencioso y sin vibraciones en todas las condiciones potenciales de funcionamiento, que ofrece un elevado rendimiento, idóneo para su uso a altas velocidades de entrada y con gran intermitencia (transitorios de aceleración y frenado), además de estar dotado de un juego angular reducido, gracias a la estructura compacta, al preciso paralelismo de todos los ejes y alojamientos de los cojinetes, a la

CARACTERÍSTICAS CONSTRUTIVAS

PT

- Projeto realizado através do computador, com uso de modernos e sofisticados programas de verificação dimensional e cálculo de resistência das engrenagens, cálculo dos rolamentos e dos eixos e controle da resistência estrutural.
- A construção foi focalizada tendo em consideração a máxima modularidade possível, assim como a flexibilidade e a versatilidade de utilização e instalação. A realização sob a forma de grupos funcionais compactos, de fácil instalação quando necessário nas várias versões, permite realizar numerosas versões com o menor custo.
- A elevada qualidade do produto deve-se não só às técnicas de projeto direcionadas essencialmente à maximização de toda a performance do mesmo, mas também aos controles efetuados em todos os estádios de elaboração e de montagem, bem como sobre o produto acabado.
- Produto muito silencioso e sem vibrações em todas as condições potenciais de funcionamento, dotado não só de elevado rendimento, apropriado para trabalhar também na presença de elevadas velocidades de entrada e de elevada intermitência (momentos de aceleração e de travagem), mas também de reduzida folga angular, graças à sua construção compacta, ao rigoroso

FR

lements, à la précision de construction des engrenages et du montage pertinent.

- Matériaux et traitements thermiques optimisés afin d'atteindre les meilleures prestations et une longue durée.
Les carcasses sont en fonte de haute résistance, rigidifiées par des nervures.
- Tous les engrenages sont réalisés en acier pour cémentation et soumis à cémentation, trempés et revenus pour haute résistance aux sollicitations statiques et dynamiques et à l'usure.
- Les arbres petite vitesse sont réalisés en acier pour trempe et revenu 42CrMo4 ou matériaux affichant des propriétés similaires.
- Les carcasses sont fabriquées en fonte grise de haute résistance G25 suivant la norme UNI 5007.
- Toutes les tailles offrent la possibilité d'accepter de hautes charges extérieures, tant radiales qu'axiales, de toute façon orientées : nos tableaux offrent les valeurs applicables sans problèmes dans toutes les conditions, et pour des cas spéciaux il sera possible d'évaluer l'adéquation éventuelle en se adressant à notre Bureau Technique.
- Il est possible d'œuvrer en conditions d'exercice particulièrement sévères en assurant encore des durées satisfaisantes ; à ce propos, nous recommandons de se référer scrupuleusement aux indications de nos catalogues techniques et, en cas de doute, nous estimons comme indispensable de contacter notre service technique.

ES

precisión de construcción de los engranajes y a su correspondiente montaje.

- Materiales y tratamientos térmicos optimizados con el fin de alcanzar las mejores prestaciones y una larga duración.
Las carcassas son de fundición de alta resistencia, endurecidas con nervaduras.
- Todos los engranajes están contruidos en acero de cimentación, y sometidos a cimentación, templado y distensión para una elevada resistencia a las exigencias estáticas y dinámicas y al desgaste.
- Los ejes lentos están contruidos en acero bonificado 42CrMo4 o materiales con propiedades similares.
- Las carcassas son realizadas en fundición gris de alta resistencia G25, según UNI 5007.
- Todos los tamanos ofrecen la posibilidad de aceptar elevadas cargas externas, tanto radiales como axiales, aunque orientados: nuestras tablas proporcionan los valores aplicables sin problemas en todas las condiciones; para casos especiales será posible valorar la idoneidad mediante un cálculo específico, poniéndose en contacto con nuestro servicio técnico.
- Es posible trabajar en condiciones particularmente severas, sin dejar de garantizar duraciones satisfactorias. Para ello, recomendamos seguir al pie de la letra las indicaciones de nuestros catálogos técnicos y, en caso de duda, consideramos indispensable que se ponga en contacto con nuestro servicio técnico.

PT

paralelismo de todos os eixos e sedes de rolamentos, à precisão de construção das engrenagens e da respectiva montagem.

- Materiais e tratamentos térmicos otimizados com o fim de obter melhores performances e uma maior duração.
As carcaças são em ferro fundido de alta resistência, enrijecida por nervuras.
- Todas as engrenagens foram construídas em aço cementado e submetidos a cementação, têmpera e distensão para elevada resistência às solicitações estáticas e dinâmicas e ao desgaste.
- Os eixos de saída são construídos em aço de tratamento 42CrMo4 ou materiais com propriedades semelhantes.
- As carcaças são construídas em ferro fundido G25 segundo UNI 5007.
- Todas grandezas dão a possibilidade de aceitar elevadas cargas externas, tanto radiais quanto axiais, e de qualquer modo, orientadas: as nossas tabelas indicam os valores que podem ser aplicados sem problemas em todas as condições; para casos especiais será, de qualquer modo, possível avaliar a eventual idoneidade com cálculos específicos consultando nosso departamento tecnico.
- É possível trabalhar em condições de exercício particularmente severas assegurando, no entanto, uma duração satisfatória; a este propósito, recomendamos que siga rigorosamente as indicações dos nossos catálogos técnicos e, no caso de dúvidas, é indispensável que contate o nosso serviço técnico.

VERNICIATURA

IT

I riduttori sono verniciati con vernice di fondo antiossidante all'acqua; le superfici di accoppiamento non sono verniciate.

La verniciatura finale è a cura del cliente.

Utilizzare vernici compatibili con la vernice di fondo da noi utilizzata; le specifiche si rilevano nelle condizioni di fornitura. Durante la fase di verniciatura è tassativo proteggere gli anelli di tenuta; se vengono a contatto con vernici, potrebbero essicarsi causando fuoriuscita di olio lubrificante.

PAINTING

EN

Gearboxes are painted with background water-antioxidant paint; fitting surfaces are not painted.

Final painting is on behalf of customer.

Paints compatible with our background paint are to be used; relevant specifications can be found in the supplying conditions. During painting stages, it is imperative to protect shaft seals because, if they get in touch with paints, they might get dry thus causing lubricant oil leakages.

LACKIERUNG

DE

Die Getriebe werden mit Primer Antioxidans Lackierung auf dem Wasser gemalt; die Kontaktflächen werden nicht lackiert.

Die endgültige Lackierung liegt in der Verantwortung des Kunden.

Die Verwendung von Farben, die kompatibel mit unserer Primer- Lackierung sind, ist unbedingt notwendig; die entsprechende Spezifikationen können in den Bedingungen der Lieferung gefunden werden. Während der Lackierungsstufe, ist zwingend notwendig, die Dichtringe zu schützen; sollten Dichtringe in Berührung mit Lackierung kommen, möchten sie getrocknet werden, deswegen würde das Austreten von Schmieröl verursacht.

PEINTURE

FR

Les réducteurs sont peints avec une peinture primaire antioxydante à l'eau, les surfaces de contact ne sont pas peintes.

La peinture finale est de la responsabilité du client. Utiliser des peintures compatibles avec la peinture sur le fond utilisées par nous; les spécifications de notre peinture se trouvent dans les conditions de l'offre. Au cours de la phase de revêtement, il est impératif de protéger les joints d'étanchéité, car, s'ils entrent en contact avec de la peinture, ils pourraient se dessécher, de cette façon provoquant une fuite d'huile de lubrification.

BARNIZADO

ES

Los reductores van pintados con pintura de fondo antioxidante al agua, y las superficies de acoplamiento no van pintadas.

El acabado final es por cuenta del cliente. Utilizar pintura compatible con la pintura de fondo utilizada por fábrica: las especificaciones se detallan en las condiciones de entrega. Durante la fase de pintado es obligado proteger los retenes, ya que si entran en contacto con la pintura podrían researse y producir fugas de aceite.

PINTURA

PT

Os redutores são pintados com fundo antioxydante a água, e as superfícies de acoplamento não são pintadas. A pintura final fica por conta do cliente. Utilizar tintas compatíveis com o fundo por nos utilizada, com especificação na documentação de fornecimento. Durante a pintura definitiva se faz necessária a proteção dos retenores de vedação, pois se em contato com a tinta podem ocasionar vazamentos prematuro de óleo.

CONDIZIONI DI FORNITURA

IT

I riduttori serie NRG vengono forniti come segue:

- Sono predisposti all'utilizzo nella versione specificata in fase di ordine.
- Sono privi di lubrificante; il riempimento è a carico dell'utilizzatore, eccetto i casi dove venga richiesta la lubrificazione con olio a lunga vita.
- Sono verniciati con fondo antiossidante all'acqua idoneo a resistere anche ad ambienti esterni e consente l'eventuale finitura con vernici sintetiche. Le superfici di accoppiamento non sono verniciate. La verniciatura di finitura è a carico del cliente.
- Sono collaudati secondo specifiche interne a SITI S.p.A.
- Sono correttamente imballati.
- Sono provvisti di dadi o bulloni per l'accoppiamento del motore elettrico.

SUPPLYING CONDITIONS

EN

Units of the range NRG are supplied as follows:

- They are pre-arranged to the use in the version specified at the time of the order.
- They are without lubricant. The relevant filling in is on charge of the customer, except possible cases when a lifetime lubrication is required.
- They are painted with a background water anti-oxidation painting, suitable to withstand even outer environments, and such to allow the possible final painting with synthetic paint. All mating surfaces are not painted. Paint finish is at customer's account.
- Units are final tested according to inner specifications of the Company SITI S.p.A.
- They are properly packed.
- They are provided with bolts and nuts suitable for connection with electric motors.

LIEFERUNGSBEDINGUNGEN

DE

Die Getriebe der Baureihe NRG werden wie folgt geliefert:

- Sie sind für Anwendung in der auf dem Auftrag angegebenen Ausführung vorbereitet.
- Sie sind ohne Schmiermittel; die Füllung mit Schmiermittel muß vom Benutzer getragen werden, außer in den Fällen, wobei die Lebensdauer-Ölschmierung erforderlich ist.
- Sie sind mit Primer Antioxidans Lackierung auf Wasser lackiert, die auch für einen Widerstand in der Außenumgebung geeignet ist, und die auch die mögliche Fertigung mit syntetischen Farben erlaubt. Die Kontaktflächen sind nicht lackiert. Die endliche Lackierung wird durch den Kunden getragen.
- Sie werden nach den inneren Spezifikationen des Herstellers in SITI S.p.A. Betrieb getestet.
- Sie sind ordnungsgemäß verpackt.
- Sie sind mit Muttern oder Bolzen zur Verbindung des Elektromotors vorgesehen.

CONDITIONS DE FOURNITURE

FR

Les réducteurs de vitesse de la série NRG sont fournis comme il suit :

- ils sont capables d'utiliser la version précisée dans la commande.
- Ils n'ont pas de remplissage de lubrifiant; le remplissage avec huile est demandé à l'utilisateur, sauf dans les cas où il est nécessaire l'utilisation d'huile de lubrification de longue durée de vie.
- Ils sont peints avec une peinture de base antioxydante à l'eau, approprié pour résister, même pour une utilisation en extérieur, et ils permettent de finitions possibles avec peinture synthétique. Les surfaces de contact ne sont pas peintes. La peinture de finition est à la charge du client.
- Ils sont testés selon les spécifications du fabricant en SITI S.p.A.
- Ils sont bien emballés.
- Ils sont fournis avec des écrous ou des boulons pour le couplage du moteur électrique.

CONDICIONES DE ENTREGA

ES

Los reductores serie NRG se suministran como sigue:

- Vienen predispuesto para utilizarse según la especificación señalada en el pedido.
- Van sin lubricante, el llenado es a cargo del cliente, excepto cuando se solicite con lubricante de larga vida.
- Van pintados con fondo antioxidante al agua idóneos para resistir ambientes externos y permite el acabado con pintura sintética. La superficie de acoplamiento no viene pintada. La pintura de acabado es a cargo del cliente.
- Son probados según normas internas de SITI, S.p.A.
- Son correctamente embalados.
- Están provisto de tornillos y tuercas para el acoplamiento del motor eléctrico.

CONDIÇÕES DE FORNECIMENTO

PT

Os redutores da serie NRG são fornecidos como segue:

- São fornecidos para serem utilizados na versão como especificada no pedido.
- São fornecidos sem óleo; a carga de óleo fica por conta do cliente, exceto venha solicitado com óleo longa vida.
- São pintados com fundo antioxidante a água e resistentes também a ambientes externos e podem ser pintados com tintas sintéticas. As superfícies de fixação não são pintadas. A pintura de acabamento é de responsabilidade do cliente.
- São testados segundo especificações da SITI S.p.A.
- São corretamente embalados.
- São fornecidos com os parafusos para acoplamento dos motores elétricos.

PREDISPOSIZIONE ATTACCO MOTORE (PAM) IT

Nel caso in cui il riduttore venga accoppiato direttamente con un motore elettrico, la predisposizione attacco motore indica il diametro dell'albero (o dell'albero cavo) e il diametro esterno della flangia del motore stesso. Nel catalogo vengono dati i valori PAM per le varie grandezze dei motori secondo l'unificazione IEC. La corrispondenza fra le varie grandezze e le potenze dei motori in funzione anche delle varie polarità possono essere rilevate nel fascicolo dedicato ai motori elettrici.

MOTOR CONNECTION (PAM) EN

If the gearbox is directly coupled to an electric motor, the shaft diameter (or hollow shaft) and outside diameter of the motor flange are indicated. In compliance with IEC standards, the PAM values for the various motor sizes are given in the catalogue. The power outputs for the various motor sizes according to the different poles are found in the handbook that deals with the electric motors.

AUSLEGUNG FÜR MOTORANKUPPLUNG (PAM) DE

Falls das Getriebe unmittelbar mit einem Elektromotor verbunden wird, so wird der Durchmesser der Welle (oder der hohlen Welle) sowie der externe Durchmesser des Motorflansches durch die Auslegung für die Motorkupplung bestimmt. In dem Katalog werden die PAM-Werte für die verschiedenen Größen der Motoren gemäß den IEC-Normen angegeben. Die Übereinstimmung der verschiedenen Motorgrößen mit den entsprechenden Leistungen in Abhängigkeit der verschiedenen Polzahlen lässt sich aus dem Heft über die Elektromotoren entnehmen.

PRÉDISPOSITION ACCOUPLEMENT MOTEUR (PAM) FR

Au cas où le réducteur serait couplé directement à un moteur électrique, la prédisposition accouplement moteur indique le diamètre de l'arbre (ou de l'arbre creux) et le diamètre extérieur de la bride du moteur même. Dans le catalogue les valeurs PAM sont fournies pour les différentes tailles des moteurs d'après l'unification IEC. La correspondance entre les différentes tailles et les puissances des moteurs sur la base même des différentes polarités peut être remarquée dans le dossier dédié aux moteurs électriques.

PREDISPOSICIÓN UNIÓN MOTOR (PAM) ES

En caso de que el reductor se acople directamente a un motor eléctrico, la preinstalación de unión del motor indica el diámetro del eje (o del eje hueco) y el diámetro externo de la brida del propio motor. En el catálogo se incluyen los valores PAM para los distintos tamaños de motor según la unificación IEC. La correspondencia entre los distintos tamaños y las potencias de los motores en función de las distintas polaridades se puede calcular en el fascículo dedicado a los motores eléctricos.

PREDISPOSIÇÃO ACOPLAGEM MOTOR (PAM) PT

Se o redutor for acoplado directamente com um motor eléctrico, a predisposição acoplagem motor indica o diâmetro do eixo (ou do mancal do eixo) e o diâmetro externo da flange do próprio motor. No catálogo são dados valores PAM para os vários tamanhos dos motores conforme a unificação IEC. A correspondência entre os vários tamanhos e as potências dos motores em função também das várias polaridades, encontram-se no fascículo dedicado aos motores eléctricos.

⊗		63	71	80	90	100	112	132	160	180	200	225
PAM	B5	11/140	14/160	19/200	24/200	28/250	28/250	38/300	42/350	48/350	55/400	60/450
	B14	11/90	14/105	19/120	24/140	28/160	28/160					

STOCCAGGIO IT

Per il corretto stoccaggio dei riduttori è necessario attenersi alle seguenti regole:

- Evitare aree all'aperto, zone esposte alle intemperie e con eccessiva umidità.
- Evitare sempre il contatto diretto con il pavimento; utilizzare per esempio pallets o materiali di altra natura che comunque isolino il prodotto.
- Per periodi di stoccaggio superiori ai 60 giorni si consiglia di utilizzare prodotti antiossidanti per alberi e flange e comunque tutte le superfici non verniciate.
- Per periodi di stoccaggio superiori ai 6 mesi è necessario ricoprire tutte le parti non lavorate con grasso per evitare l'ossidazione. Riempire completamente i riduttori di olio facendo attenzione che il tappo di sfiato sia collocato nella parte più alta; naturalmente in caso di messa in funzione è necessario ripristinare le quantità corrette.

STOCKING EN

In view of a correct stocking of units, it is needed to comply with the following rules:

- Avoid outdoor areas, zones exposed to bad weather and with too high humidity level.
- Always avoid a direct contact with the floor; for instance, use pallets or materials of different nature, anyway able to insulate the product.
- For times of stocking exceeding 60 days, it is recommended to use anti-oxidation products for shafts and flanges, and generally for all not painted surfaces.
- For long times of stocking exceeding 6 months, it is strictly necessary to coat all not machined parts with grease, in order to prevent them from oxidation. Fill units completely with oil, paying attention to the fact breather plug is to be correctly located on the top portion of the unit.

LAGERUNG DE

Für die richtige Lagerung der Getriebe, müssen die folgenden Regeln gehalten werden:

- Vermeiden Sie eine Lagerung im Freien, in Bereichen, die der Witterung ausgesetzt und wobei eine übermäßige Feuchtigkeit stattfindet.
- Vermeiden Sie den direkten Kontakt mit dem Boden; beispielsweise, verwenden Sie Paletten oder Materialien von anderer Sorte, die immer noch das Produkt isolieren können.
- Bei Lagerzeiten von mehr als 60 Tagen, empfehlen wir die Verwendung von Antioxidationsprodukten zum Schutz für Wellen und Flansche und, auf jeden Fall, für alle unlackierten Oberflächen.
- Bei Lagerzeiten von mehr als 6 Monate, ist es notwendig, alle die unbearbeitete Teile mit Fett zu bedecken, um Oxidation zu verhindern. Vollständig die Getriebe mit Schmieröl füllen, beobachtend daß die Entlüftungsschraube im oberen Teil eingestellt wird; natürlich, in dem Fall von Inbetriebnahme, ist es notwendig, um die richtigen Ölmengen wiederherzustellen.

STOCKAGE

FR

Pour le stockage adéquat des réducteurs, on doit respecter les règles suivantes :

- Éviter les espaces extérieurs, dans des zones exposées aux intempéries et à l'humidité excessive.
- Toujours éviter le contact direct avec le sol, par exemple, utiliser des palettes ou d'autres matériaux qui isolent encore le produit.
- En cas de stockage de plus de 60 jours, on va recommander d'utiliser des produits anti-oxydants pour les arbres et les brides et, en tout cas, toutes les surfaces non peintes.
- En cas de stockage de plus de 6 mois, il est nécessaire de couvrir toutes les parts non usinées avec de la graisse, pour éviter l'oxydation. Remplir complètement le réducteur d'huile et s'assurer que le bouchon d'évent est placé dans la partie supérieure; bien sûr dans le cas de la mise en œuvre, il est nécessaire de rétablir les montants d'huile exacts.

ALMACENAJE

ES

Para el correcto almacenaje de los reductores es necesario seguir las siguientes reglas:

- Evitar áreas abiertas, zonas expuestas a la intemperie y con excesiva humedad.
- Evitar siempre el contacto directo con el suelo, utilizar por ejemplo palets u otros materiales, que de todos modos, pueden aislar el producto.
- Para periodos de almacenaje superiores a 60 días, se aconseja utilizar productos antioxidantes para ejes y bridas e incluso todas las superficies no pintadas.
- Para periodos de almacenaje superiores a 6 meses, es necesario recubrir todas las partes no acabadas, con grasa para evitar la oxidación. Llène completamente el reductor de aceite, asegurándose que el tapón de llenado esté en la parte más alta. Naturalmente, en el momento de la puesta en marcha, es necesario revisar la cantidad correcta.

ARMAZENAMENTO

PT

Para um correto armazenamento dos redutores é necessário seguir as seguintes normas:

- Evitar áreas abertas, zonas expostas a intemperie e com excessiva umidade.
- Evitar sempre o contato direto com o piso; utilizar sempre um pallet ou um material que isole o produto.
- Para periodos de armazenamento superior a 60 dias é necessário utilizar produtos antioxidante nos eixos e flanges com superfícies não pintadas.
- para periodos superiores a 6 meses é necessário proteger as partes não pintadas com graxa para evitar a oxidação. Encher completamente o reductor de óleo colocando o respiro do reductor para a parte mais alta, logo que entre em funcionamento voltar o nível de óleo para a quantidade correta.

INSTALLAZIONE

IT

Nell'installazione dei riduttori, occorre attenersi ad alcune regole e norme di comportamento molto rigorose:

- 1 Occorre sistemare il motoriduttore in modo che sia consentito un ampio passaggio di aria per la refrigerazione del riduttore e del relativo motore, soprattutto vicino alla ventola di refrigerazione.
- 2 Si devono evitare, o almeno ridurre al minimo, le strozzature nei passaggi dell'aria e soprattutto la presenza di fonti di calore site nelle vicinanze del riduttore e tali da poter influenzare sensibilmente la temperatura dell'aria di refrigerazione.
- 3 Si deve inoltre evitare che la circolazione dell'aria sia insufficiente, il che potrebbe compromettere il regolare smaltimento del calore. Si noti infatti che a regime il riduttore produce una potenza termica in costante equilibrio con la potenza termica che può essere smaltita: pertanto, una riduzione della possibilità di smaltimento del calore porta ad un incremento della potenza termica dissipata all'interno del riduttore, e quindi ad un incremento della temperatura del medesimo.
- 4 Nell'impiego di motori asincroni trifase, quando il loro avviamento è a vuoto o comunque sotto carichi molto ridotti, è necessario realizzare degli avviamenti molto dolci, correnti di spunto molto contenute, sollecitazioni anch'esse contenute, e se necessario adottare l'avviamento stella/triangolo.
- 5 È essenziale montare il motoriduttore in modo che non subisca vibrazioni in opera. Infatti le vibrazioni, oltre a causare rumorosità, determinano altri problemi come il possibile progressivo svitamento delle viti di collegamento, ed un incremento dei carichi degli organi interni soggetti a fenomeni di fatica.

INSTALLATION

EN

When installing gearboxes carefully follow the safety rules and precautions given below:

- 1 When installing the gearbox, make sure air is able to circulate freely, above all near the cooling fan to assure the motor and gearbox itself are efficiently cooled down.
- 2 Remove or reduce to the largest possible extent anything that obstructs free air flow and above all any sources of heat present near the gearbox that may affect the temperature of the cooling air.
- 3 In addition, make certain air flow is sufficient for heat to be effectively dissipated. Note that under normal operating conditions, the gearbox produces thermal power equal to the thermal power that can be dissipated. As a result, if heat dissipation is reduced the thermal power dissipated inside the gearbox increases proportionally to the temperature increase.
- 4 In cases where three-phase asynchronous motors are used under no load or very small loads, it is important that the motors are started up very softly, keeping breakaway currents low while limiting stress. Star-delta start ups are therefore recommended.
- 5 The gearbox must be securely mounted so that it does not vibrate while running. In fact, along with the noise created, vibrations cause other problems such as loosening the connecting bolts and subjecting the internal parts to undue stress.

AUFSTELLUNG

DE

Bei der Aufstellung der Getriebe sind einige Regeln und Vorschriften zu befolgen:

- 1 Das Getriebe ist so einzubauen, dass ein ausreichender Luftstrom für die Abkühlung des Getriebes sowie des entsprechenden Motors, insbesondere neben dem Laufrad möglich ist.
- 2 Die Drosselungen in den Luftdurchgängen sind zu vermeiden oder aufs Mindeste zu reduzieren. Ebenfalls die Wärmequellen in der Nähe des Getriebes sind zu vermeiden, um die Lufttemperatur nicht zu verändern.
- 3 Der Luftumlauf muss ausreichend sein, um die Wärmeabfuhr nicht zu beeinträchtigen. Das Getriebe erzeugt bei Normalbetrieb eine Wärmeleistung, die derjenigen, die abgeführt werden kann, entspricht. Eine verminderte Wärmeabfuhrfähigkeit führt zu einer Erhöhung der innerhalb des Getriebes abgeführten Wärmeleistung und zu einer Temperaturerhöhung innerhalb desselben.
- 4 Bei der Anwendung von dreiphasigen Asynchronmotoren muss man Soft-Startvorgänge ausführen, niedrige Anlassspitzenströme anwenden und die Beanspruchungen reduzieren, wenn der Anlauf ohne Last oder mit sehr niedrigen Lasten erfolgt. Falls nötig, den Stern-Dreieckanlauf ausführen.
- 5 Es ist unerlässlich, das Getriebe so einzubauen, dass dieses während des Betriebs keinen Vibrationen ausgesetzt wird. Die Vibrationen rufen nämlich nicht nur Geräusche, sondern auch andere Probleme auf, wie die stufenweise Abschraubung der Schrauben sowie eine Erhöhung der Belastungen auf den inneren Teilen, die vielen Anstrengungen ausgesetzt werden.

- 6 Le superfici di fissaggio devono essere pulite e di rugosità sufficiente onde far sì che si abbia un buon coefficiente di attrito. In presenza di carichi esterni, è suggeribile impiegare spine e arresti positivi. Nelle viti e nei piani di unione è indispensabile utilizzare degli adesivi autobloccanti.
- 7 Qualora l'applicazione implichi dei sovraccarichi di lunga durata, frequenti urti e pericoli di bloccaggio, è assolutamente suggeribile installare dei salvamotori, dei limitatori elettronici di coppia, giunti idraulici, giunti di sicurezza, o unità di controllo.
- 8 Per servizi con elevato numero di avviamenti a carico, è consigliata la protezione del motore con sonde termiche, onde evitare che si raggiungano pericolose condizioni di sovraccarico del motore stesso, che potrebbero portare gli avvolgimenti a surriscaldare e quindi a fondere.
- 9 Riveste una importanza fondamentale agli effetti della buona resa in condizioni operative che venga curato al massimo l'allineamento del riduttore rispetto al motore e alla macchina che deve essere comandata. Tutte le volte in cui ciò è possibile, vale la pena di installare dei giunti elastici. Si consiglia di procedere con molta precisione in tutti quei casi in cui viene montato un supporto esterno, perché eventuali errori di disallineamento di quest'ultimo si ripercuoterebbero in sovraccarichi con conseguente distruzione di un cuscinetto o dell'albero.
- 10 All'atto della messa in opera, ci si deve sempre accertare che sia consentito lo scarico dell'olio dal foro di scarico e che il tappo di livello sia accessibile agevolmente alla vista per controlli periodici.
- 11 Prima di procedere al montaggio, ci si dovrà curare di pulire bene e lubrificare le superfici a contatto, al fine di evitare pericolo di ossidazioni e di grippaggi.
- 12 Gli organi che vengono calettati all'albero cavo del riduttore (in tolleranza H7) devono essere eseguiti con perni lavorati in tolleranza h6. Dove il tipo di applicazione lo richieda, si può prevedere un accoppiamento con leggera interferenza (H7 - j6).
- 13 Nei limiti del possibile, è consigliato di evitare il montaggio dei pignoni a sbalzo, e di contenere al minimo indispensabile la tensione di cinghie e di catene.
- 14 Prima della messa in funzione della macchina, accertarsi che la posizione del livello del lubrificante sia conforme alla posizione del riduttore e che sia stato usato il lubrificante consigliato.
- 15 Durante la verniciatura, si consiglia di proteggere il bordo esterno degli anelli di tenuta, per evitare che la vernice ne essichi la gomma, pregiudicando la tenuta.
- 16 Non usare mai il martello per il montaggio e lo smontaggio degli organi calettati, ma utilizzare i fori maschiati previsti in testa agli alberi dei riduttori.

- 6 Thoroughly clean the mating surfaces before installing the gearbox. These surfaces must be rough enough to obtain a good friction coefficient. Use pins and positive stops whenever external loads are present. Self-locking adhesives should be used on the bolts and couplings to prevent the gearbox and driven machine from getting loose.
- 7 If the gearbox is used for applications subject to overloads for long periods of time, frequent shocks and risk of jamming it is highly recommended to install motor overload cut-out systems, electric torque limiters, hydraulic couplings, safety couplings or control units.
- 8 In applications with a high number of starts stops under load, thermal protectors should be provided to prevent the motor from overloading causing the windings to over-heat and therefore melt.
- 9 To obtain top performance the gearbox must be accurately aligned with the motor and machine it drives. Flexible couplings should be installed whenever possible. Pay great attention whenever an outrigger bearing is used. In fact, misalignment of the latter will cause considerable overloads and subsequent failure of the bearing or shaft.
- 10 When installing the gearbox, make certain the oil can be drained from the drain plug and the level gauge can be conveniently reached to accurately monitor the oil level.
- 11 Always thoroughly clean and lubricate the mating surfaces before attempting to install the gearbox to prevent oxidation and seizure.
- 12 The parts secured to the gearbox hollow shaft (tolerance H7) must be constructed with the shafts machined with tolerance h6. A fitting with low interference (H7 - j6) may be used when required for the application.
- 13 Avoid installing cantilever pinions. Moreover, keep the pre-loading of belts and chains as low as possible.
- 14 Make certain the oil level is suitable for the gearbox mounting position and that the recommended type of oil has been used before starting up the machine.
- 15 When coating the gearbox, cover the outer edge of the seals to prevent the paint from drying out the rubber, reducing its sealing capacity.
- 16 Never use hammers for fitting or removing keyed parts. Use the tapped holes on the head of the gearbox shafts.

- 6 Die Befestigungsflächen müssen sauber sein und eine ausreichende Rauheit aufweisen, um einen ausreichenden Reibungskoeffizient zu erzielen. Bei vorhandenen externen Belastungen empfiehlt es sich, Stifte und sichere Feststellvorrichtungen zu verwenden. In den Schrauben sowie in den Verbindungsebenen ist es unerlässlich, Aufkleber anzuwenden.
- 7 Falls sich langdauernde Überlastungen, häufige Stöße und Sperrgefahren während der Anwendung ergeben, empfiehlt es sich, Motorschutzschalter, elektronische Drehmomentbegrenzer, hydraulische Kupplungen, Sicherheitskupplungen oder Kontrolleinheiten zu installieren.
- 8 Wenn der Betrieb mehrere Anlaufvorgänge unter Last vorsieht, empfiehlt es sich, den Motor durch Wärmefühler zu schützen, um gefährliche Überlastungen zu vermeiden. Diese könnten nämlich die Überhitzung der Wicklungen hervorrufen.
- 9 Es ist sehr wichtig, dass das Getriebe gegenüber dem Motor und der Maschine, die angetrieben werden muss, perfekt ausgerichtet wird, um einen guten Wirkungsgrad zu gewährleisten. Wenn möglich, elastische Kupplungen einbauen. Es empfiehlt sich, sehr vorsichtig vorzugehen, wenn ein externer Halter eingebaut werden muss. Eventuelle Fluchtabweichungen dieses Halters könnten Überlastungen und sogar schwere Beschädigungen am Lager oder an der Welle hervorrufen.
- 10 Bei der Inbetriebnahme sicherstellen, dass der Ölablass durch die Ablassöffnung möglich ist und dass die Ölstands-schraube immer leicht erreichbar ist, um regelmäßige Kontrollen auszuführen.
- 11 Vor der Montage sind die Berührungsoberflächen zu reinigen und einzuschmieren, um Oxydations- und Fressgefahren zu vermeiden.
- 12 Die an der hohlen Welle des Getriebes (Toleranz H7) angekuppelten Teile müssen mit Bolzen mit Toleranz h6 ausgestattet sein. Wenn notwendig ist, lässt sich eine Paarung mit leichtem Übermaß (H7 - j6) vorsehen.
- 13 Es ist zu vermeiden, fliegende angeordnete Ritzel anzuwenden und die Spannung der Riemen und der Ketten auf das Mindeste zu reduzieren.
- 14 Vor der Inbetriebnahme der Maschine sicherstellen, dass der Schmiermittelstand für die Position des Getriebes geeignet ist und dass das empfohlene Schmiermittel verwendet worden ist.
- 15 Während der Lackierung der Maschine, empfiehlt es sich, den externen Rand der Dichtringe zu schützen, um zu vermeiden, dass der Lack die Gummidichtungen trocknen kann.
- 16 Keinen Hammer für den Einbau sowie den Ausbau der angekuppelten Teile verwenden, sondern Gewindelöcher, die auf dem Kopf der Wellen der Getriebe vorgesehen werden, anwenden.

INSTALLATION

FR

Lors de l'installation des réducteurs, il faut suivre certaines règles et normes de comportement très sévères :

- 1 Il faut positionner le motoréducteur de sorte qu'un passage vaste d'air soit permis pour la réfrigération du réducteur et du moteur relatif, notamment près du ventilateur de réfrigération.
- 2 Il faut éviter, ou au moins réduire au minimum, les étranglements dans les passages de l'air et surtout la présence de sources de chaleurs situées près du réducteur et telles à pouvoir affecter remarquablement la température de l'air de réfrigération.
- 3 Il faut également éviter que la circulation de l'air soit insuffisante, ce qui pourrait compromettre l'élimination régulière de la chaleur. À remarquer qu'en régime le réducteur produit une puissance thermique en équilibre constant avec la puissance thermique qui peut être éliminée : par conséquent, une réduction de la possibilité d'élimination de la chaleur aboutit à une augmentation de la puissance thermique dissipée à l'intérieur du réducteur et à une augmentation de sa température.
- 4 Lors de l'utilisation de moteurs asynchrones triphasés, lorsque leur démarrage est à vide ou sous des charges très réduites, il est nécessaire de réaliser des démarrages très doux, courants de démarrage très contenus, sollicitations contenues elles aussi, et si nécessaire adopter le démarrage étoile/triangle.
- 5 Il est crucial de monter le motoréducteur de sorte à ce qu'il ne subisse pas de vibrations en place.
En effet, les vibrations causent du bruit ainsi que d'autres problèmes, tels que le dévissage progressif possible des vis de raccordement et une augmentation des charges des organes intérieurs soumis à des phénomènes de fatigue.
- 6 Les surfaces de fixation doivent être propres et afficher une rugosité suffisante afin d'avoir un bon coefficient de frottement. En présence de charges extérieures, il est suggéré d'utiliser moyeux et arrêts positifs. Dans les vis et les plans d'union il est indispensable d'utiliser des adhésifs autobloquants.
- 7 Si l'application engendre des surcharges de longue durée, des chocs fréquents et des dangers de blocage, il est absolument suggéré de mettre en place des disjoncteurs, des limiteurs électroniques de couple, coupleurs hydrauliques, joints de sécurité ou unités de contrôle.
- 8 Pour les services avec un nombre élevé de démarrage sous charge, il est conseillé de protéger le moteur par des sondes thermiques, afin d'éviter que des conditions dangereuses de surcharge du moteur se vérifient, pouvant surchauffer et donc fondre les enroulements.

INSTALACIÓN

ES

Durante la instalación de los reductores deberán respetarse algunas reglas y normas de comportamiento muy estrictas:

- 1 Es necesario colocar el motorreductor de modo que se permita un amplio paso del aire para la refrigeración del reductor y del correspondiente motor, especialmente junto al ventilador de refrigeración.
- 2 Se deben evitar, o al menos reducir al mínimo, los cuellos de botella en los pasos de aire, y sobre todo la presencia de fuentes de calor situadas en las proximidades del reductor y todas las que puedan influir en la temperatura del aire de refrigeración.
- 3 Además, se debe evitar una circulación de aire insuficiente, que podría dificultar la eliminación del calor.
Téngase en cuenta que, a régimen, el reductor produce una potencia térmica en constante equilibrio con la potencia térmica que puede eliminarse. Por ello, una reducción de la posibilidad de eliminación del calor da lugar a un incremento de la potencia térmica disipada en el interior del reductor, y a su vez a un incremento de la temperatura del mismo.
- 4 Durante el empleo de motores asíncronos trifásicos, cuando se ponen en marcha en vacío o con cargas muy reducidas, es necesario realizar puestas en marcha muy suaves, corrientes de arranque muy contenidas, tensiones también contenidas, y si es necesario adoptar una puesta en marcha en estrella/delta.
- 5 Es esencial montar el motorreductor de modo que no sufra vibraciones durante su funcionamiento.
Las vibraciones, además de causar ruido, dan lugar a otros problemas como el posible y progresivo aflojamiento de los tornillos de conexión, y un incremento de las cargas de los elementos internos sujetos a fenómenos de fatiga.
- 6 Las superficies de fijación deben estar pulidas y tener la rugosidad suficiente en las zonas correspondientes para que se produzca un buen coeficiente de fricción. En presencia de cargas externas, se sugiere utilizar vástagos y topes positivos. En los tornillos y en los planos de unión es indispensable usar adhesivos autobloquantes.
- 7 Si la aplicación implica sobrecargas durante un tiempo prolongado, golpes frecuentes y peligros de bloqueo, se recomienda encarecidamente instalar salvamotors, limitadores de par electrónicos, juntas hidráulicas, juntas de seguridad o unidades de control.
- 8 Para servicios con un gran número de puestas en marcha con carga, se aconseja proteger el motor con sondas térmicas, así como evitar que se alcancen condiciones de sobrecarga peligrosas en el propio motor, que podrían hacer que las envolturas se recalentasen y se fundiesen.

INSTALAÇÃO

PT

Na instalação dos redutores, é preciso respeitar algumas regras e normas de comportamento muito rigorosas:

- 1 É preciso dispor o motorreductor de modo a permitir uma ampla passagem de ar para a refrigeração do reductor e do respectivo motor, sobretudo perto da ventoinha de refrigeração.
- 2 Devem-se evitar, ou pelo menos reduzir ao mínimo, estrangulamentos nas passagens do ar e, sobretudo, a presença de fontes de calor presentes nas proximidades do reductor de modo a poder influenciar sensivelmente a temperatura do ar de refrigeração.
- 3 Além disso, deve-se evitar que a circulação do ar seja insuficiente o que poderá comprometer a regular dispersão do calor.
Com efeito, nota-se que a regime, o reductor produz uma potência térmica em constante equilíbrio com a potência térmica que pode ser dispersa: portanto, uma diminuição da possibilidade de dispersão do calor leva a um incremento da potência térmica dissipada no interior do reductor e, logo, a um aumento da temperatura do mesmo.
- 4 No uso de motores assíncronos trifásicos, quando se arranca sem carga ou, de qualquer modo, com cargas muito reduzidas, é necessário efetuar arranques muito calmos, correntes de arranque muito contidas, solicitações também elas contidas e, se necessário adotar o arranque estrela-triângulo.
- 5 É essencial montar o motorreductor de modo que não esteja sujeito a vibrações enquanto funciona.
Com efeito, as vibrações, além de gerarem barulho, determinam outros problemas como o possível progressivo afrouxamento dos parafusos de fixação e um incremento das cargas dos órgãos internos sujeitos a fenómenos de fadiga.
- 6 As superfícies de fixação devem estar limpas e devem ter uma rugosidade suficiente para se poder desfrutar de um bom coeficiente de atrito.
Na presença de cargas externas, sugere-se o uso de hastes e topes positivos. Nos parafusos e nos planos de união, é indispensável utilizar proteções autobloquantes.
- 7 Se a aplicação implicar sobrecargas de longa duração, frequentes choques e perigos de bloqueio, sugere-se vivamente a instalação de proteções do motor, de limitadores eletrónicos de torque, juntas hidráulicas, juntas de segurança ou unidades de controle.
- 8 Para serviços com elevado número de arranques por carga, aconselha-se proteger o motor com sondas térmicas, de modo a evitar que se alcancem perigosas condições de sobrecarga do próprio motor, que possam gerar sobreaquecimentos e, conseqüentemente, a fusão do mesmo.

FR

- 9 Il est crucial aux effets du bon rendement en conditions opérationnelles qu'on se concentre sur l'alignement du réducteur par rapport au moteur et à la machine qui doit être commandée. À chaque fois qu'il est possible, il vaut la peine de mettre en place des joints élastiques. Il est conseillé de procéder avec beaucoup de précision dans tous ces cas où un support extérieur est monté, car d'éventuelles erreurs de désalignement de ce dernier se traduiraient en surcharges avec destruction consécutive d'un palier ou de l'arbre.
- 10 Lors de la mise en œuvre, il faut toujours s'assurer que le vidange de l'huile du trou de vidange soit assuré et que le bouchon de niveau soit facilement accessible à la vue pour des contrôles périodiques.
- 11 Avant de procéder par le montage, il faudra bien nettoyer et lubrifier les surfaces en contact, afin d'éviter le danger d'oxydations et grippages.
- 12 Les organes qui sont caletés à l'arbre creux du réducteur (en tolérance H7) doivent être effectués par des pivots façonnés en tolérance h6. Si le type d'application l'exige, on peut prévoir un couplage avec interférence légère (H7 - j6).
- 13 Dans la mesure du possible, il est conseillé d'éviter le montage des pignons en porte-à-faux et de limiter au minimum indispensable la tension de courroies et chaînes.
- 14 Avant la mise en marche de la machine, s'assurer que la position du niveau du lubrifiant soit conforme à la position du réducteur et que le lubrifiant conseillé ait été utilisé.
- 15 Pendant la peinture de la machine, il est conseillé de protéger le bord extérieur des joints d'étanchéité pour éviter que la peinture en sèche le caoutchouc, compromettant son étanchéité.
- 16 Ne jamais utiliser le marteau pour le montage et le démontage des organes caletés, mais utiliser les avant-trous prévus en tête des arbres des réducteurs.

ES

- 9 Es de vital importancia para unas adecuadas condiciones operativas que se preste atención a alinear al máximo el reductor con respecto al motor y a la máquina que se va a poner en funcionamiento. Siempre que sea posible, se aconseja instalar juntas elásticas. Se recomienda proceder con gran precisión siempre que se monte un soporte externo, puesto que los posibles errores de desalineación de este último darían lugar a sobrecargas, con la consiguiente rotura de un cojinete o incluso del eje.
- 10 En el momento de la puesta en funcionamiento, es necesario asegurarse siempre de que el aceite pueda purgarse a través del orificio de descarga, y que el tapón de nivel esté accesible y a la vista para controles periódicos.
- 11 Antes de proceder al montaje, deberán pulirse bien y lubricarse las superficies de contacto, con el fin de evitar el peligro de oxidación y de grippajes.
- 12 Los elementos ensamblados al eje hueco del reductor (con tolerancia H7) deben contar con pernos elaborados con tolerancia h6. Cuando el tipo de aplicación lo requiera, se puede prever un acoplamiento con una interferencia ligera (H7 - j6).
- 13 En la medida de lo posible, se aconseja evitar el montaje saliente de los piñones, y reducir al mínimo indispensable la tensión de las cintas y las cadenas.
- 14 Antes de la puesta en funcionamiento de la máquina, asegurarse de que la posición del nivel del lubricante sea conforme a la posición del reductor, y que se haya utilizado el lubricante aconsejado.
- 15 Durante el pintado de la máquina, se aconseja proteger el borde externo de los anillos de retención, para evitar que la pintura seque la goma y evite la retención.
- 16 No utilizar nunca el martillo para el montaje y desmontaje de los elementos ensamblados. Usar los orificios taladrados previstos en el cabezal de los ejes y de los reductores.

PT

- 9 É de importância fundamental para efeitos de um bom rendimento em condições operativas que se preste a máxima atenção ao alinhamento do redutor em relação ao motor e à máquina que deve ser comandada. Sempre que isso seja possível, vale a pena instalar juntas elásticas. É necessário proceder com muita precisão em todos os casos em que é instalado um suporte externo porque eventuais erros de desalinhamento destes gerariam sobrecargas com consequente destruição de um rolamento ou do eixo.
- 10 No momento da instalação devemos sempre certificar a possibilidade de poder descarregar o óleo do orifício de descarga e que a tampa do nível esteja facilmente acessível à vista para controles periódicos.
- 11 Antes de proceder à montagem, é necessário limpar bem e lubrificar as superfícies de contato, com o fim de evitar o perigo de oxidações e de gripagens.
- 12 Os elementos que são acoplados ao eixo vazado do redutor (com tolerância H7) devem ser usinados com pernos trabalhados com tolerância h6. Nas aplicações especiais, é possível prever um acoplamento com ligeira interferência (H7 - j6).
- 13 Na medida do possível, aconselhamos a não montar pinhões salientes e conter ao mínimo indispensável a tensão das correias e das correntes.
- 14 Antes de pôr a máquina a funcionar, certifique-se que a posição do nível do lubrificante esteja em conformidade com a posição do redutor e que tenha sido utilizado o lubrificante aconselhado.
- 15 Durante a pintura da máquina, aconselhamos a proteger a borda exterior dos retentores, para evitar que a tinta seque a borracha prejudicando a vedação.
- 16 Nunca utilize o martelo para montar e desmontar os elementos presos. Utilize as furações presentes na cabeça dos eixos dos redutores.

MANUTENZIONE

IT

- Controllare periodicamente la pulizia delle superfici esterne e dei passaggi di aria per la ventilazione.
- Ci si dovrà accertare con buona frequenza temporale che non si verificano perdite di lubrificante attraverso le guarnizioni di tenuta, le flange di attacco e di collegamento, le viti di fissaggio dei coperchi, i cappellotti ecc..
- Controllare abbastanza spesso, quando il riduttore è fermo e sufficientemente raffreddato, che il livello dell'olio si sia mantenuto corretto. Servirsi a tal fine del tappo di livello, che dovrà pertanto essere mantenuto pulito e trasparente.
Qualora si constati, attraverso il tappo stesso, che potrebbe essere presente un deposito interno di sporco, conviene accertarsi che non sia penetrato entro alla carcassa del materiale estraneo, quale polvere, sabbia, acqua.

MAINTENANCE

EN

- Periodically check that outer surfaces and the passages for the air for cooling are clean.
- It must be frequently ensured that oil does not leak through seals, connection flanges, attaching hardware of covers, cups etc..
- Checks that oil is at the proper level.
We recommend to check often, when the gearbox is stopped and sufficiently cool that oil has kept at the correct value.
For doing this, sight glasses must be used, which therefore must be kept clean and transparent.
Whenever it is ensured, as a result of the visual inspection through the sight glasses, that some inner dirt accumulation has taken place, it is worthwhile to check whether there has been some foreign material intrusion inside the housing, like powders, dust, sand or water.

WARTUNG

DE

- Die Reinigung der externen Oberflächen sowie der Luftdurchgänge für die Belüftung regelmäßig kontrollieren.
- Häufig sicherstellen, dass keine Schmiermittelleckagen über die Dichtungen, die Anschluss- sowie die Verbindungsflansche, die Feststellschrauben der Deckel, die Kappen usw. vorhanden sind.
- Bei stillstehendem und kaltem Getriebe oft sicherstellen, dass der Ölstand korrekt ist. Zu diesem Zweck sich von der Ölstandschraube, die immer sauber und transparent sein muss, Gebrauch machen. Wird durch die Ölstandschraube festgestellt, dass Schmutz im Inneren vorhanden sein könnte, muss man sicherstellen, dass kein Sand, Staub oder Wasser innerhalb des Gehäuses eingetreten ist.

IT

Qualora il livello dell'olio si sia abbassato al di sotto del livello prescritto, si deve provvedere immediatamente al rabbocco. I danni cui il riduttore può andare soggetto qualora operi con scarso lubrificante sono estremamente gravi e rapidi, spesso irreparabili. Il livello scarso del lubrificante interno compromette le condizioni di scambio termico e, a causa del ridotto potere refrigerante e di asportazione del calore, determina un incremento della temperatura operativa interna, soprattutto nel contatto fra i fianchi dei denti. Evitare di mescolare oli minerali con oli sintetici.

- Verificare la temperatura operativa. I valori di riferimento sono evidenziati nel manuale istruzioni.
- È importante accertare che la temperatura operativa alla quale il riduttore si stabilizza a regime, a parità di condizione di impiego, sia più o meno costante: sintomo, questo, che il riduttore sta operando senza che stiano insorgendo fenomeni negativi.

EN

If so, the cause of the problem is to be found and promptly removed.

If oil level has become lower than allowed, an oil refilling has to be immediately provided. When operating with poor quantity of oil, the gearbox could suffer serious and fast damages.

- Avoid mixing mineral oils with synthetic oils.
- Check the operating temperature. The max working temperature is indicated in the instruction manual.
- It is important to ensure that the operating temperature reached by the gearbox in a steady stage and at similar conditions of use is nearly the same: this allows to assume that gearbox operates correctly and no potentially degenerative events are going to occur.

DE

Falls der Ölstand unter den vorgeschriebenen Stand gesunken ist, ist die Nachfüllung unverzüglich vorzunehmen. Falls das Getriebe mit einer unzureichenden Schmiermittelmenge in Betrieb gesetzt wird, können sich sehr schwere Schäden ergeben. Ein niedriger Ölstand moechte die Bedingungen von Waermeaustausch stark verschlechtern, wegen die Verniedrigung der Kuehlungeigenschaften und der Waermebeseitigung und wird unvermeidlich eine Erhoehung der Betriebstemperatur verursachen, besonders in den Gebieten, wo die gekoppelte Zaehne sich in Beruehrung befinden.

- Betriebstemperatur prüfen. Die Bedingungen für die Anwendung der entsprechenden Schmiermittelsorten werden auf dem Diensthandbuch deutlich erklärt.
- Sicherstellen, dass die Betriebstemperatur, die das Getriebe während des Normalbetriebs erreicht, unter denselben Einsatzbedingungen unveränderlich bleibt. Dies bedeutet, dass der Betrieb des Getriebes einwandfrei erfolgt.

ENTRETIEN

FR

- Contrôler périodiquement la propreté des surfaces extérieures et des passages d'air pour la ventilation.
- Il faudra s'assurer avec une bonne fréquence temporelle que des fuites de lubrifiant ne se vérifient pas à travers les joints d'étanchéité, les brides de couplement moteur et de raccordement, les vis de fixation des couvercles, les chapeaux, etc.
- Contrôler assez souvent, lorsque le réducteur est arrêté et suffisamment refroidi, que le niveau de l'huile soit correct. Se servir dans ce but du bouchon de niveau, qui devra être gardé propre et transparent. Si l'on remarque, à travers le bouchon même, que un dépôt intérieur de saleté est présent, il convient de s'assurer qu'aucun matériel étranger ne soit pénétré dans le corps, tel que poussière, sable, eau. Lorsque le niveau de l'huile est en dessous du niveau prévu, il faut procéder immédiatement au remplissage à ras bord. Les dommages que le réducteur pourrait subir s'il travaille avec peu de lubrifiant sont extrêmement graves et rapides, souvent irréparables. Le niveau insuffisant du lubrifiant interne compromet les conditions d'échange thermique et, à cause du pouvoir réduit de réfrigération et de l'élimination de la chaleur, il cause une augmentation de la température opérationnelle interne, notamment dans le contact entre les flancs des dents. Éviter de mélanger les huiles minérales avec celles synthétiques.
- Vérifier la température opérationnelle. Les valeurs de référence sont mises en évidence dans le manuel d'instruction.
- Il est important de s'assurer que la température opérationnelle à laquelle le réducteur se stabilise en régime, à parité de condition d'utilisation, soit plus ou moins constante : symptôme, celui-ci, que le réducteur est en train de travailler sans que des phénomènes négatifs se vérifient.

MANTENIMIENTO

ES

- Comprobar periódicamente la limpieza de las superficies externas y de los pasos de aire para la ventilación.
- Cada cierto tiempo será necesario asegurarse de que no se registren pérdidas de lubricante a través de las juntas de retención, las bridas de unión y de conexión, los tornillos de fijación de las cubiertas, las caperuzas, etc.
- Comprobar con suficiente frecuencia, cuando el reductor está parado y suficientemente frío, que el nivel de aceite se mantiene correcto. Para ello, utilizar un tapón de nivel, que deberá mantenerse limpio y transparente. Si mediante este tapón se constata que podría existir suciedad depositada en el interior, es necesario asegurarse de que no penetren en la carcasa materiales externos, como polvo, arena o agua. Si el nivel de aceite ha bajado por debajo del nivel prescrito, se debe proceder inmediatamente al rellenado. Si el reductor funciona con una escasa cantidad de lubricante, puede sufrir en poco tiempo daños extremadamente graves, a menudo irreparables. Un escaso nivel de lubricante interno dificulta las condiciones de intercambio térmico y, a causa del reducido poder refrigerante y de eliminación del calor, determina un incremento de la temperatura operativa interna, sobre todo en el contacto entre los laterales de los dientes. Evite mezclar aceites minerales con aceites sintéticos.
- Verificar la temperatura operativa. Los valores de referencia se indican en el manual de instrucciones.
- Es importante asegurarse de que la temperatura operativa a la que el reductor se estabiliza a régimen, en igualdad de condiciones de empleo, sea más o menos constante: esto demuestra que el reductor está funcionando sin que surjan fenómenos negativos.

MANUTENÇÃO

PT

- Controle periódico a limpeza das superfícies externas e das passagens de ar para a ventilação.
- É necessário controlar frequentemente se existem perdas de lubrificante através das vedações, as flanges de acoplagem e de ligação, os parafusos de fixação das tampas, os tampões, etc.
- Controle frequentemente quando o redutor estiver parado e bastante frio, que o óleo esteja no próprio nível. Para esse fim, sirva-se da tampa de nível que deverá, portanto, estar sempre limpa e transparente. Se constatar, através da tampa, a presença de um depósito interno de sujidade, convém certificar-se que não tenha entrado através da carcaça material estranho tal como pó, areia, água. Se o nível de óleo estiver abaixo do nível prescrito, é necessário verificar imediatamente. Os prejuízos a que o redutor pode estar sujeito quando se trabalha com pouco lubrificante são extremamente graves e rápidos, muitas vezes irreparáveis. O escasso nível do lubrificante interno compromete as condições de troca de calor, por causa do baixo poder refrigerante e de evacuação do calor, determina um incremento da temperatura operativa interna, sobretudo no contato entre os lados dos dentes. Nunca misture óleos minerais com óleos sintéticos.
- Verifique a temperatura operativa. Os valores de referência estão evidenciados no manual de instruções.
- É importante certificar-se que a temperatura operativa à qual o redutor se estabiliza em regime, mantendo inalteradas as condições de utilização, seja mais ou menos constante: sinal este que o redutor está a trabalhar sem que surjam fenómenos negativos.

CONSULTAZIONE TABELLE DELLE PRESTAZIONI IT

Le prestazioni dei riduttori vengono fornite in questo catalogo in due forme:

- tabelle delle prestazioni massime per ogni grandezza di riduttore;
- una tabella delle prestazioni ordinate per potenza dei motori commerciali.

CONSULTATION OF PERFORMANCE TABLES EN

The performance data of the planetary gearboxes are provided in this catalogue in two forms:

- tables of maximum performance for each gearbox size;
- a table of the performance data ordered according to the power of commercial motors.

BERATUNG DER LEISTUNGSTABELLEN DE

Die Leistung der Getriebe sind in diesem Katalog in zwei Formen zur Verfügung:

- Tabellen der maximalen Leistungswerte für jede Getriebegröße;
- Eine Tabelle der bei Motorleistung angeordneten Leistungswerten, mit Berücksichtigung nur von den kommerziellen Motoren.

CONSULTATION DES TABLES DE PRESTATION FR

Les prestations des réducteurs sont fournies dans ce catalogue sous deux formes :

- tableaux de performance maximale pour chaque taille de réducteur ;
- un tableau des prestations ordonnées par la puissance des moteurs commerciaux.

CONSULTA TABLA DE PRESTACIONES ES

Las prestaciones de los reductores se indican en este catálogo de dos formas:

- tabla de las prestaciones máximas para cada tamaño de los reductores;
- una tabla de las prestaciones ordenas por potencias de los motores estándares.

CONSULTA A TABELAS DE DESEMPENHO PT

As informações dos redutores são fornecidas em duas formas:

- tabela de potência máxima para cada tamanho de redutor;
- uma tabela de potência ordenada por potência dos motores comerciais.

PRESTAZIONI ORDINATE PER GRANDEZZA IT

Per ogni grandezza di riduttore vengono fornite le tabelle delle prestazioni massime nell'impiego in applicazioni contraddistinte da fattore di servizio $sf=1$.

In generale, il fattore di servizio sf indicato in tutte le nostre tabelle deve essere inteso come il fattore di servizio dell'applicazione più elevato sotto il quale si potrà operare in condizioni di totale sicurezza, ovvero piena affidabilità e durata conforme ai dati di progetto (10000 ore operative minimo).

Le prestazioni sono relative a 7 diverse velocità di entrata.

Nelle tabelle situate sulle pagine di sinistra vengono fornite le prestazioni con motori a 2, 4, 6 poli alimentati a 50 Hz (rispettivamente $n_1=2800, 1400, 900$ giri/min), oltre alle prestazioni relative ad entrata a 500 giri/min, valore di riferimento per poter eventualmente interpolare le prestazioni a velocità diverse.

Nelle tabelle situate sulle pagine di destra vengono invece fornite le prestazioni con motori a 2, 4, 6 poli alimentati a 60 Hz (rispettivamente $n_1=3360, 1680, 1080$ giri/min).

Per ognuna di queste 7 diverse velocità di entrata, vengono forniti i seguenti valori:

- n_2 velocità di uscita in giri/min.
- M_2 momento torcente massimo in Nm.
- kW_1 valore corrispondente della potenza in entrata in kW.

Come detto, questi valori sono tutti riferiti ad impiego in applicazioni con fattore di servizio $sf=1$.

Se il fattore di servizio dell'applicazione è diverso da 1, si deve tenere conto che il momento torcente massimo consentito per operare in condizioni di totale sicurezza si modifica in rapporto inverso al fattore di servizio: per esempio, se il fattore di servizio è $sf=2$, il momento torcente massimo consentito si dimezza rispetto al valore di tabella.

PERFORMANCE ORDERED BY SIZE EN

For each gearbox size, tables of maximum performance are provided, referred to the use in applications characterized by service factor $sf=1$.

In general, the service factor sf indicated in all our tables should be understood as the highest service factor of the application, under which one can operate in conditions of total safety, reliability and performance, fully conforming to design data (10,000 operating hours life minimum).

The performance data are related to 7 different input speeds.

The tables located on the left-hand pages are provided with performance data in reference to the use of motors with 2, 4, 6-poles, fed at 50 Hz frequency (respectively $n_1=2800, 1400, 900$ RPM), as well as performance data related to the input at 500 RPM, a value of reference, enabling to possibly interpolate performance data at different input speeds.

The tables located on the right-hand pages are instead providing performance data in the use with motors at 2, 4, 6 pole, fed at 60 Hz current frequency (respectively $n_1=3360, 1680, 1080$ RPM).

For each of these 7 different input speeds, the following values are given:

- n_2 output speed in RPM.
- M_2 max torque in Nm.
- kW_1 corresponding value of the input power in kW.

As said, these values are all reported to use in applications with service factor $sf=1$.

If the service factor is different from 1, you have to take into account that the maximum torque allowed, in order to operate in conditions of total safety, is to be changed in inverse proportion to the service factor: for example, if the service factor is $sf=2$, the maximum torque allowed corresponds to a half compared to the value of the table.

LEISTUNGSWERTE DURCH GRÖSSE ANGEORDNET DE

Für jedes Getriebe, werden die Tabellen der maximalen Leistungswerte angegeben, die gültig in Anwendungen, die von Betriebsfaktor $sf=1$ gekennzeichnet werden, sind.

Ins Allgemeine, muß der auf unseren Tabellen angegebene Betriebsfaktor sf als der höchste Betriebsfaktor der Anwendung verstanden werden, unter dem man in völliger Sicherheit arbeiten kann, das heißt mit der höchsten Zuverlässigkeit und einer Lebensdauer, die mit den Entwurfsangaben entsprechen kann (10.000 Betriebsstunden mindestens).

Die Leistungswerte werden auf 7 verschiedenen Drehzahlen bezogen.

Die Tabellen, die auf den linken Seiten liegen, geben die Leistungswerte in der Anwendung von 2, 4, 6-poligen Motoren, auf 50 Hz betrieben (jeweils $n_1=2800, 1400, 900$ UpM), sowie die Leistungswerte im Zusammenhang mit dem Antrieb auf 500 UpM, ein Wert der für die mögliche Interpolation der Leistungswerte auf anderen Antriebsdrehzahlen verwendbar ist.

Die Tabellen, die auf den rechten Seiten liegen, geben stattdessen die Leistungswerte in der Anwendung von 2, 4, 6-poligen Motoren auf 60 Hz (jeweils $n_1=3360, 1680, 1080$ UpM).

Für jeden dieser 7 verschiedene Drehzahlen, werden die folgenden Angaben geliefert:

- n_2 Abtriebsdrehzahl in UpM.
- M_2 max Drehmoment in Nm.
- kW_1 entsprechender Wert der Antriebsleistung in kW.

Wie gesagt, beziehen sich alle diese Werte auf einer Anwendung mit Betriebsfaktor $sf=1$. Wenn der Betriebsfaktor anders als $sf=1$ ist, muß man berücksichtigen, dass das maximale zulässige Drehmoment, um in völliger Sicherheit zu arbeiten, im umgekehrten Verhältnis zu dem Betriebsfaktor geändert sein muß: zum Beispiel, wenn der Betriebsfaktor $sf=2$ ist, muß das maximale zulässige Drehmoment im Vergleich zum Wert der Tabelle halbiert werden.

IT

La potenza in entrata kW_1 è direttamente proporzionale al momento torcente M_2 : se il momento torcente si dimezza, si dimezza anche il valore kW_1 , e così via.

Sulla colonna all'estrema destra delle tabelle delle prestazioni, sia a 50 Hz che a 60 Hz, viene fornito anche il valore della potenza termica P_t in kW.

Tale valore, unico per una certa grandezza, versione e numero di stadi di riduzione, rappresenta il valore base che potrebbe dover essere soggetto a correzioni in funzione dei fattori di correzione indicati nel paragrafo "Potenza termica".

Infatti, la potenza termica indicata sulle tabelle delle prestazioni si riferisce a condizioni di impiego che potrebbero essere diverse da quelle effettivamente presenti sull'applicazione.

È necessario accertarsi che la potenza che sarà utilizzata nell'applicazione sia inferiore alla potenza termica P_t effettiva, sottoposta alle opportune correzioni tenendo conto di tali fattori. La potenza termica potrebbe rappresentare un problema solo nei casi in cui si utilizzino rapporti veloci (ovvero bassi rapporti di riduzione), motori a 2 poli e fattori di servizio sf dell'applicazione bassi, perché si tratta dei casi in cui la potenza kW_1 impiegata si avvicina ai valori massimi assoluti di quella tipologia di riduttore.

Nella maggioranza delle applicazioni correnti, la potenza termica P_t non costituisce un problema.

EN

The input power kW_1 is directly proportional to the torque M_2 : if the torque is halved, the value of kW_1 is halved as well, and so on.

On the far right column of the tables of performance, both at 50 Hz or at 60 Hz, it is also provided the value of the thermal power P_t in kW. This value, which is the same for a certain size, version, and number of reduction stages, is the base value that may need to be subject to adjustments, depending on the factors described in the section "thermal power".

In fact, the thermal power indicated on performance tables refers to conditions of use that may be different from those actually present on the application. It is necessary to make sure that the power that will be used in the application is less than the actual thermal power P_t , after subjecting it to appropriate adjustments taking into account these factors.

The thermal power can be a problem only in cases where you use quick reports (i.e. low reduction ratios), 2-pole motors and service factors sf of application particularly low, because that is the case where the power kW_1 actually used approaches the absolute maximum values allowed by that type of gearbox. In most current applications, the thermal power P_t does not represent a problem.

DE

Die Antriebsleistung kW_1 ist direkt proportional zum Drehmoment M_2 : wenn das Drehmoment halbiert wird, muß auch der Wert kW_1 halbiert werden, und so weiter.

Auf der rechten Spalte der Tabellen der Leistungswerte, sowohl auf 50 Hz als auf 60 Hz, wird auch der Wert der thermischen Leistung P_t in kW gezeigt.

Dieser Wert, der für eine bestimmte Größe, Ausführung und Anzahl der Getriebestufen einzel ist, ist der Grundwert, der in Abhängigkeit von den Faktoren im Abschnitt „Thermische Leistung“ beschrieben, korrigiert sein möchte. In der Tat, bezieht sich die gezeigte thermische Leistung auf Anwendungsbedingungen, die sich von den tatsächlich vorliegenden Anwendungsbedingungen unterscheiden möchten. Es ist notwendig, sicherzustellen, dass die Leistung, die in der Anwendung verwendet sein wird, weniger als die tatsächliche thermische Leistung P_t ist, wobei die entsprechenden mögliche Korrekturen unter Berücksichtigung der Korrekturfaktoren auszuführen sind.

Die thermische Leistung möchte ein Problem nur in den Fällen sein, in denen man schnelle Übersetzungen (d.h. niedrige Übersetzungen), 2-polige Motoren und hohe Betriebsfaktoren sf der Anwendung benutzt, weil das der Fall ist, wo die angewandte Leistung kW_1 sich auf die absoluten Maximalwerte jenes Getriebetyps nähert.

In den meisten aktuellen Anwendungen, stellt die thermische Leistung P_t kein Problem vor.

PRESTATIONS ORDONNÉES PAR TAILLE

FR

Pour chaque taille de réducteur, on a réalisé des tableaux présentant les performances optimales lorsque les réducteurs sont utilisés dans des applications caractérisées par le facteur de service $sf=1$.

En général, le facteur de service sf indiqué dans toutes nos tables doit être entendu comme le facteur de service d'application plus élevée dans lequel on peut opérer dans des conditions de totale sécurité, de fiabilité et de performance qui est conforme aux données de conception (10000 heures minimum de fonctionnement). La performance est liée à 7 vitesses d'entrée différents.

Sur les tableaux situés sur les pages de gauche, elles sont fournis les performances obtenues par l'utilisation de moteurs à 2, 4, 6 pôles, alimentés à 50 Hz (respectivement $n_1=2800, 1400, 900$ tours/min), ainsi que pour l'entrée à 500 tours/min, considérée la performance de référence pour pouvoir interpoler la performance à des vitesses différentes.

De l'autre façon, les tableaux situés sur les pages de droite vont fournir les performances avec des moteurs à 2, 4, 6 pôles alimentés à 60 Hz. (respectivement $n_1=3360, 1680, 1080$ tours/min).

Pour chacun de ces 7 différentes vitesses d'entrée, on va fournir les valeurs suivantes:

- n_2 vitesse de sortie en tours/min.
- M_2 couple maxi en Nm.
- kW_1 valeur correspondante de la puissance d'entrée en kW.

PRESTACIONES ORDENADAS POR TAMAÑOS

ES

Para cada tamaño de reductor se han hecho las tablas de las prestaciones máximas para uso en aplicaciones caracterizadas por servicio factor $sf=1$.

En general, el factor de servicio sf , indicado en todas nuestras tablas, debe ser entendido como el factor de servicio de las aplicación más alto, bajo el cuál se podrá operar en condiciones de total seguridad, ósea, completa fiabilidad y durabilidad de acuerdo con los datos del proyecto (10.000 horas operativas mínimo).

Las prestaciones son relativas a 7 diferentes velocidades de entrada.

Las tablas situadas en las páginas de la izquierda vienen indicadas las prestaciones con motor a 2, 4, 6 polos alimentados a 50 Hz (respectivamente $n_1=2800, 1400, 900$ rev/min) además de las prestaciones relativas a la entrada de 500 rev/min, valor de referencia para poder, eventualmente, interpolar las prestaciones para diferentes velocidades.

En las tablas situadas en las páginas de la derecha, por el contrario, proporcionan las prestaciones con motores a 2, 4, 6 polos alimentados a 60 Hz (respectivamente $n_1=3360, 1680, 1080$ rev/min). Para cada una de esta 7 diferentes velocidades de entrada, vienen indicados los siguientes valores:

- n_2 velocidad de salida en rev/min.
- M_2 par de salida máximo en Nm.
- kW_1 valor correspondiente a la potencia de entrada en kW.

ORDEM DE DESEMPENHO POR TAMANHO

PT

Para cada caixa de velocidades são fornecidas tabelas de desempenho máximo quando utilizado em aplicações caracterizadas por fator de serviço $sf=1$.

Em geral, o fator de serviço sf indicado em todas as nossas tabelas deve ser entendida como o fator de serviço de aplicação superior em que você pode operar em condições de total segurança, confiabilidade e desempenho que está de acordo com os dados do projeto (10.000 horas de operação mínima).

A performance está relacionada com 7 diferentes velocidades de entrada.

As tabelas localizadas nas páginas do lado esquerdo são fornecidas com motores desempenho com 2, 4, 6-polos alimentado a 50 Hz (respectivamente $n_1=2800, 1400, 900$ rotações/min), assim como os serviços relacionados com a entrada de 500 rotações/min, referência para possivelmente desempenho em velocidades diferentes.

As tabelas localizados nas páginas do lado direito são fornecidas com motores de desempenho com 2, 4, 6 pólo 60 Hz (respectivamente $n_1=3360, 1680, 1080$ rotações/min).

Para cada um destes sete diferente velocidade de entrada, são fornecidos os seguintes valores:

- n_2 velocidade de saída em rotações/min.
- M_2 torque máximo em Nm.
- kW_1 valor correspondente da potência de entrada em kW.

FR

Comme on a dit, ces valeurs sont toutes signalées à utiliser dans les applications avec facteur de service $sf=1$.

Si le facteur de service n'est pas égale à 1, on devra prendre en compte que le couple maximum autorisé pour fonctionner dans des conditions de sécurité totale est modifiée en proportion inverse du facteur de service: par exemple, si le facteur de service est $sf=2$, le couple maximal autorisé doit être réduit de moitié par rapport à la valeur de la table.

La puissance d'entrée kW_1 est directement proportionnel au couple M_2 : si le couple est divisée par deux, la valeur de la puissance kW_1 est réduite de moitié également et ainsi de suite. Sur la colonne de droite des tableaux de performance, à la fois à 50 Hz ou 60 Hz, elle est également prévue la valeur du P_t concernant la puissance thermique en kW.

Cette valeur, qui est toujours la même pour une certaine taille, version et nombre d'étages de réduction, est la valeur de base qui pourra être l'objet d'un ajustement en fonction des facteurs correctifs décrits dans la section «puissance thermique».

En fait, la puissance thermique indiquée sur les tableaux de performance se rapporte aux conditions de travail qui peuvent être différents de ceux réellement présentes sur l'application. Il est nécessaire de s'assurer que la puissance qui sera utilisée dans l'application soit inférieure à la valeur P_t de puissance thermique réelle, sous réserve d'ajustements appropriés en tenant compte de ces facteurs de correction. La puissance thermique peut être un problème uniquement dans le cas où on utilise des rapports rapides (rapports de réductions bas), des moteurs à 2 pôles et un facteur de service sf de l'application relativement bas, parce que c'est le cas où la puissance utilisée kW_1 se rapproche à les valeurs maximales absolues de ce type de réducteur.

Dans la plupart des applications actuelles, la valeur P_t de la puissance thermique n'est pas un problème.

PRESTAZIONI ORDINATE PER POTENZA

IT

La tabella delle prestazioni ordinate per potenza costituisce una eccellente guida per effettuare una scelta ponderata del riduttore più idoneo per la propria applicazione.

La tabella è ordinata come segue:

- Per valori di potenza in entrata crescente, partendo dal valore minimo di 0,18 kW. I valori di potenza selezionati sono quelli dei motori commerciali secondo le normative IEC.
- A parità di potenza, le prestazioni vengono ordinate per velocità di uscita n_2 crescente.
- A parità di velocità di uscita n_2 , le prestazioni vengono ordinate per fattore di servizio sf decrescente.

ES

Como se mencionó, estos valores se refieren para uso en aplicaciones con factor de servicio $sf=1$.

Si el factor de servicio de la aplicación es diferente de 1, se debe tener en cuenta que el par de salida máximo permitido para operar en condiciones de total seguridad se modificad en relación inversa al factor de servicio: por ejemplo, si el factor de servicio es $sf=2$, el par de salida máximo permitido se divide por la mitad respecto el valor de la tabla.

La potencia de entrada kW_1 es directamente proporcional al par de salida M_2 : si el par de salida se divide en dos, también se divide en dos el valor kW_1 y así sucesivamente.

La columna de más a la derecha de la tabla de prestaciones, tanto a 50 Hz como a 60 Hz, viene también el valor de la potencia térmica P_t en kW.

Tal valor, único para un cierto tamaño, versión y número de etapas de reducción, representa el valor base que se podrá ser objeto de correcciones según los factores de corrección dados en el párrafo "Potencia térmica". De hecho, la potencia térmica indicada en las tablas de las prestaciones, se refiere a condiciones de empleo que pueden ser diferentes a las presentes sobre su aplicación.

Es necesario asegurarse que la potencia que se utilizará en la aplicación sea menor que la potencia térmica P_t efectiva, sujeto a los ajustes pertinentes teniendo en cuenta tales factores.

La potencia térmica podría representar un problema solamente en casos donde se usa relaciones rápidas (es decir, relaciones de reducción bajas), motores de 2 polos y factores de servicio sf de la aplicación bajos, porque se trata de los casos en que la potencia kW_1 usada se acerca a los valores máximos absolutos de este tipo de reductores.

En la mayoría de aplicaciones corrientes, la potencia térmica P_t no constituye un problema.

PERFORMANCE ORDERED BY POWER

EN

The table of performance data ordered according to the input power is an excellent guide to make a well considered choice of the most suitable gearbox for one's own application.

The table is ordered as follows:

- For increasing values of input power, starting from the minimum value of 0.18 kW. The power values are being selected basing on the values of commercial motors according to IEC.
- For the same power, the performance data are then ordered by increasing output speed n_2 .
- At constant output speed n_2 , performance data are ordered according to decreasing service factors sf .

PT

Como disse, esses valores são todos a serem usados em aplicações com fator de serviço $sf=1$.

Se o fator de serviço é igual a 1, você tem que levar em conta que o torque máximo permitido para operar em condições de total segurança é alterado em proporção inversa ao fator de serviço: por exemplo, se o fator é $sf=2$, o torque máximo permitido é reduzida a metade em comparação com o valor da tabela.

A potência de entrada kW_1 é diretamente proporcional ao momento tursor M_2 : se o torque é reduzido pela metade, é também reduzido pela metade kW_1 e assim por diante.

Na coluna a extrema direita das tabelas de desempenho, tanto a 50 Hz ou 60 Hz, também é fornecido o valor do P_t térmica em kW.

Esse valor, apenas para um determinado tamanho, versão e número de estágios de redução, é o valor base que pode precisar de ser sujeito a ajustes em função dos fatores descritos na seção "Potência térmica".

De fato, a potência térmica indicados nas tabelas de desempenho refere-se a condições de trabalho que podem ser diferentes daqueles realmente efetivos na aplicação.

E 'necessário para garantir que a potência que irá ser utilizada na aplicação é menor que a potência térmica P_t real, sujeita a ajustamentos adequados, tendo em conta estes fatores.

A energia térmica pode ser um problema apenas nos casos em que utiliza relações de reduções rápidos (ou seja, baixas reduções), motores de 2 pólos e fatores de serviço sf baixos de aplicação, porque se trata de casos em que a potência kW_1 se aproxima muito aos valores máximos absolutos deste tipologia de reductores velocidades.

Nas maiorias das aplicações correntes a potência termica P_t não é um problema.

LEISTUNGSWERTE DURCH MOTORLEISTUNG ANGEORDNET

DE

Die Tabelle von Leistungswerten durch Motorleistung angeordneten stellt ein ausgezeichnete Leitfadens dar, um eine überlegte Wahl des am besten geeigneten Getriebes für die eigene Anwendung auszuführen.

Die Tabelle ist wie folgt zu lesen:

- Für zunehmende Werte der Leistung, ausgehend von dem minimalen Wert von 0,18 kW. Die ausgewählten Leistungswerte betreffen nur auf kommerziellen Motoren nach IEC Normen.
- Für die gleiche Motorleistung, werden die Leistungswerte nach steigender Abtriebsdrehzahl n_2 sortiert.
- Bei konstanter Abtriebsdrehzahl n_2 , werden die Leistungswerte gemäß absteigenden Betriebsfaktor sf angeordnet.

Su ogni riga vengono riportate sia le prestazioni nell'impiego a 50 Hz (parte sinistra), sia le corrispondenti nell'impiego a 60 Hz (parte destra).

Le prestazioni della tabella si riferiscono all'impiego di motori elettrici asincroni in corrente alternata a 2, 4 e 6 poli, mescolati fra loro per seguire i criteri di ordinamento sopra indicati. Nella tabella compaiono solo i casi applicativi per i quali il fattore di servizio sf nell'impiego a 50 Hz è compreso nel range fra 0,8 e 3.

Perciò, qualora ci si trovi in presenza di un'applicazione con fattore di servizio sf maggiore di 3, è inutile servirsi della tabella ed occorre selezionare il riduttore idoneo soltanto sulla base dei dati indicati nelle tabelle ordinate per grandezza.

Se, dopo avere consultato la tabella alla potenza necessaria per il proprio caso applicativo, non si riesce a trovare un riduttore idoneo perché il fattore di servizio sf massimo che appare nella tabella è inferiore a quello della propria applicazione, occorre:

- prima di tutto riverificare il fattore di servizio sf della propria applicazione, tenendo conto che i fattori di servizio delle principali applicazioni vengono forniti con valori a salti (cioè non variabili con continuità), che sono puramente orientativi e devono essere meditati caso per caso;
- se si trova conferma che nessun riduttore soddisfa le proprie esigenze relative a sf, allora, preso atto di quale grandezza di riduttore si avvicina di più a tali esigenze, andare a verificare le prestazioni del riduttore di grandezza immediatamente superiore sulle tabelle ordinate per grandezza;
- consultando queste tabelle alle pagine della grandezza calcolata in questo modo, si dovrà verificare che, in corrispondenza della velocità n_2 più vicina a quella desiderata ed in corrispondenza della velocità di entrata n_1 preferita, il momento torcente massimo consentito diviso per il momento torcente della propria applicazione sia almeno pari al fattore di servizio sf della propria applicazione.

Se questa condizione è soddisfatta, il riduttore è idoneo e se ne potrà calcolare la potenza kW_1 minima necessaria applicando la formula

$$kW_1 = \frac{M_2 \cdot n_2}{9550 \cdot RD}$$

di cui si parla diffusamente al paragrafo che segue.

On each line, both the performance data are reported for the use at 50 Hz (on the left part), and for the use at 60 Hz (the right side).

The performance values given on the table refer to the use of asynchronous electric motors in alternate current at 2, 4 and 6 poles, mixed together, aimed at following the sorting criteria indicated above.

The table displays only the application cases for which the service factor sf in the use at 50 Hz is in the range between 0.8 and 3.

Therefore, if one is in the presence of an application with a service factor sf greater than 3, it is useless to use the table and it is needed to select the suitable gear only on the basis of data given in tables ordered by size.

If, after consulting the table in correspondence of the power needed for the own application case, one cannot find a suitable gearbox, because the maximum service factor sf that appears in the table is less than that of one's own application, one has to:

- first of all, check again the service factor sf of one's own application, taking into account that the service factors of the main applications are given in our tables with stepped values (i.e. not continuously variable), which are provided for guidance only and must be deeply meditated on a case by case basis;
- if it is confirmed that no gearbox can meet your needs related to sf, then, you have to take note of what gearbox size is closer to these needs, thereafter go to verify the performance of the gearbox size immediately above this one on the tables ordered by size;
- consulting these tables to the pages of the size calculated in this way, it must be verified that, in correspondence to the speed n_2 closer to that desired one and in correspondence to the input speed n_1 preferred, the max. allowed torque divided by the actual torque of one's own application is at least equal to the service factor sf of one's own application.

If this condition is met, the selected gearbox is suitable and it is possible to calculate the minimum power required kW_1 applying the formula

$$kW_1 = \frac{M_2 \cdot n_2}{9550 \cdot RD}$$

which is discussed more in details in the following section.

In jeder Zeile, werden sowohl die Leistung in der Anwendung auf 50 Hz (linker Teil), als in der Verwendung auf 60 Hz (der rechten Seite) gezeigt.

Die Leistungswerte der Tabelle beziehen sich auf die Verwendung von 2, 4 und 6-poligen asynchronen Elektromotoren in Wechselstrom, miteinander vermischt um die obengenannte Auswahlkriterium zu folgen.

Die Tabelle zeigt nur die Anwendungsfälle, bei denen der Betriebsfaktor sf in der Anwendung auf 50 Hz im Bereich zwischen 0,8 und 3 liegt.

Deshalb, wenn Sie sich, in der Gegenwart, mit einer Anwendung mit einem Betriebsfaktor sf größer als 3 befinden, ist es nutzlos, diese Tabelle zu verwenden, und es ist notwendig daß Sie das geeignete Getriebe nur auf der Grundlage der Angaben wählen, die in den durch Größe angeordneten Tabellen liegen. Wenn, nach Anhörung der Tabelle in Entsprechung der notwendigen Leistung für den eigenen Anwendungsfall, kann man keines geeigneten Getriebe finden, weil der maximale Betriebsfaktor sf, der auf der Tabelle erscheint, geringer als der von Ihrer Anwendung ist, müssen Sie:

- Prüfen zuerst wieder einmal den richtigen Betriebsfaktor sf Ihrer Anwendung, unter Berücksichtigung, daß die Betriebsfaktoren der wichtigsten Anwendungen mit Werten mit einem Schritt (also nicht stufenlos) geliefert werden, die nur zur Orientierung zur Verfügung gestellt werden, und die zwar nur auf einer von Fall zu Fall Grund meditiert sein müssen;
- Wenn es bestätigt wird, daß kein Getriebe Ihre Bedürfnisse in Bezug auf den Betriebsfaktor sf befriedigt, dann, nach Kenntnis von dem Getriebegröße, die näher auf diese Bedürfnisse liegt, die Leistungswerte der unmittelbar höheren Größe, sofort über in der durch Größe angeordnete Tabelle, überprüfen;
- Nach Beratung dieser Tabellen auf den Seiten der auf dieser Weise berechneten Größe, muß man kontrollieren daß, in Übereinstimmung mit der Drehzahl n_2 näher an dem gewünschten Wert und in Übereinstimmung mit der vorgezogenen Drehzahl n_1 , das maximale zulässige Drehmoment durch das Drehmoment der Anwendung geteilt, mindestens gleich dem Betriebsfaktor sf der eigenen Anwendung ist.

Wenn diese Bedingung erfüllt ist, ist das Getriebe geeignet und man in der Lage ist, die erforderliche minimale Leistung kW_1 der Anwendung durch die Formel berechnet sein kann

$$kW_1 = \frac{M_2 \cdot n_2}{9550 \cdot RD}$$

Man wird darüber in den Einzelheiten in der folgenden Abschnitten sprechen.

PRESTATIONS ORDONNÉES PAR
PUISSANCE

FR

Le tableau des prestations ordonnées pour puissance est un excellent guide pour faire un choix réfléchi du réducteur de vitesses le plus approprié pour votre application.

Le tableau se présente comme il suit :

- pour des valeurs de puissance d'entrée croissantes, à partir de la valeur minimale de 0,18 kW.

Les valeurs de puissance sont sélectionnés pour les moteurs commerciaux conformément à la norme IEC.

- Pour la même puissance, la performance sera triée en augmentant selon la vitesse n_2 de sortie.
- Pour vitesse de sortie n_2 constante, les prestations seront ordonnées suivant le facteur de service sf descendant.

Sur chaque ligne, ils sont présentés à la fois la performance en cours d'utilisation à 50 Hz (partie gauche), et à la fois dans l'utilisation correspondant à 60 Hz (à droite).

Les prestations du tableau se réfèrent à l'utilisation de moteurs électriques asynchrones à courant alternatif à 2, 4 et 6 pôles, mélangés ensemble pour respecter les critères de tri indiqués ci-dessus.

Le tableau montre que les cas d'application pour lesquels le facteur de service sf en cours d'utilisation à 50 Hz est comprise entre la gamme de 0,8 jusqu'à 3.

Par conséquent, si vous êtes en présence d'une application avec un facteur de service sf supérieur à 3, il est inutile d'utiliser le tableau et il sera nécessaire de sélectionner le réducteur admissible uniquement sur la base des données des tableaux ordonnées par taille.

Si, après avoir consulté le tableau de la puissance nécessaire pour votre cas d'application, vous ne pouvez pas trouver un réducteur approprié, parce que le facteur de service sf maximum indiqué dans le tableau est inférieure à celle de votre demande, vous devez :

- vérifiez tout nouveau le facteur de service sf de votre première application, en tenant compte du fait que les facteurs de service des principales applications qui sont mentionnés dans notre tableau sont fournies avec des valeurs avec une étape (c'est à dire non à variation continue), qui doivent être considérés à titre indicatif et doivent être médités sur une base de cas par cas;
- s'il est confirmé qu'aucun réducteur répond à vos besoins liés à la valeur du sf , alors, ayant pris acte de quelle taille du moteur est la plus proche à ces besoins, allez à vérifier les performances de la taille du réducteur immédiatement au-dessus dans les tables triés par taille;
- après consultation des tableaux aux pages de la taille calculée de cette façon, il doit être vérifié que, dans la correspondance de la vitesse n_2 plus proche à celle souhaitée et dans la correspondance de la vitesse d'entrée n_1 préféré, le couple maximum autorisé, divisé par le couple de votre application, est au moins égal au facteur de service sf de votre application.

PRESTACIONES ORDENADAS POR
POTENCIA

ES

La tabla de prestaciones ordenadas por potencia constituye una excelente guía efectuar una elección ponderada del reductor más adecuado para su aplicación.

La tabla está ordenada:

- Por valores de potencia en la entrada creciente, partiendo del valor mínimo de 0,18 kW.

Los valores de potencia seleccionados son aquellos de los motores comerciales según la normativa IEC.

- A igualdad de potencia, las prestaciones quedan ordenadas por velocidad de salida n_2 de forma creciente.
- A igualdad de velocidad de salida n_2 , las prestaciones quedan ordenadas por factor de servicio sf de forma decreciente.

En cada línea muestra las prestaciones en uso a 50 Hz (lado izquierdo) y el uso correspondiente a 60 Hz (lado derecho).

Las prestaciones de la tabla se refieren a la utilización de motores eléctricos asincrónicos de corriente alterna a 2, 4 y 6 polos, mezclados entre ellos para seguir los criterios de ordenación mencionadas más arriba.

En la tabla aparecen sólo los casos para los cuales el factor de servicio sf para el uso a 50 Hz está incluido en el rango entre 0,8 y 3.

Por lo tanto, si se encuentra en presencia de una aplicación con factor de servicio sf superior a 3, es inútil utilizar la tabla, y se debe seleccionar el reductor adecuado basándose en los datos indicados en las tablas ordenadas por tamaño.

Si, después de haber consultado en la tabla la potencia necesaria para su aplicación, no consigue encontrar un reductor adecuado porque el factor de servicio sf máximo que aparece en la tabla es inferior que el de su aplicación, usted debe:

- en primer lugar compruebe el factor de servicio sf de la aplicación, teniendo en cuenta que los factores de servicio de aplicaciones principales proporciona un valores alternativos (es decir, variables sin continuidad), que son meramente indicativos y que deben ser meditados en cada caso;
- si se confirma que ningún reductor satisface las exigencias relativas al sf , entonces, habiendo tomado nota de que tamaño de reductor, se aproxima más cerca a tales exigencias, verificar las prestaciones del reductor del tamaño inmediatamente superior de las tablas ordenadas por tamaños;
- consultando estas tablas de la página del tamaño calculado de esta forma, se tendrá que comprobar que, la correspondencia de la velocidad n_2 más cercana a la deseada y la correspondencia de la velocidad de entrada n_1 preferida, el par de salida máximo permitido dividido por el par de salida de la aplicación sea al menos igual al factor de servicio sf de su aplicación.

DESEMPENHOS ORDENADOS POR
POTÊNCIA

PT

A tabela de ordenada por potência é um excelente forma para fazer uma boa escolha do redutor de velocidades mais adequada para a sua aplicação.

A tabela na sequencia como segue:

- Para potência de entrada crescente, a partir do valor mínimo de 0,18 kW.

Os valores de potência selecionados são aqueles de motores comerciais de acordo com a norma IEC.

- Para a mesma potência, o desempenho é ordenando por velocidade de saída n_2 de forma crescente.
- Pra a mesma velocidade de saída n_2 o desempenho vem ordenando por fator de serviço sf decrescente.

Em cada linha, são relatados tanto o desempenho em uso, a 50 Hz (parte esquerda), tanto na utilização correspondente a 60 Hz (o lado direito).

O desempenho da tabela referem-se ao uso de motores elétricos assíncronos em corrente alternada aos 2, 4 e 6 pólos, misturados entre si para seguir os critérios de classificação indicado acima.

A tabela apresenta apenas os casos de aplicação para a qual os sf fator de serviço em uso em 50 Hz está na faixa entre 0,8 e 3.

Portanto, se você está na presença de um aplicativo com um fator de serviço sf superior a 3, é inútil usar a tabela e selecione o reductor deve ser elegível apenas na base de dados em tabelas classificadas por tamanho.

Se, após consultar à tabela para a potência necessária para o seu caso de aplicação, você não consegue encontrar um reductor adequado porque o fator de serviço sf máximo que aparece na tabela é menor do que a sua aplicação, você deve:

- Primeiro de tudo cheque novamente o fator de serviço sf de sua aplicação, tendo em conta que os fatores dos principais aplicativos de serviço são fornecidos com valores com um passo (ou seja, não continuamente variável), que são fornecidos apenas para orientação e deve ser meditado em uma base caso a caso;
- Se for confirmado que nenhum reductor de velocidades atenda às suas necessidades relacionadas com sf , então, tomou conhecimento de que tamanho reductor está mais próximo a essas necessidades, vai verificar o desempenho de um reductor de grandeza acima na tabela classificadas por tamanho;
- Consultar as tabelas para as páginas da magnitude calculado desta forma, deve-se verificar que, em correspondência com o n_2 de velocidade mais próxima da desejada e em correspondência com a velocidade de entrada n_1 preferido, o torque máximo consecutivo dividido pelo torque máximo permitido da sua aplicação seja pelo menos igual ao fator sf da sua propria aplicação.

FR

Si cette condition est remplie, le réducteur est adapté et on pourra calculer la puissance minimale nécessaire kW₁ appliquant la formule

$$kW_1 = \frac{M_2 \cdot n_2}{9550 \cdot RD}$$

qui est décrite plus en détail dans la section suivante.

ES

Si se satisface esta condición, el reductor es idóneo y se podrá calcular la potencia kW₁ mínima necesaria aplicando la fórmula

$$kW_1 = \frac{M_2 \cdot n_2}{9550 \cdot RD}$$

La cuál se explica en detalle en el párrafo siguiente.

PT

Se essa condição for atendida, o reductor é adequado e so calcular a potência kW₁ mínimos exigidos aplicando a fórmula

$$kW_1 = \frac{M_2 \cdot n_2}{9550 \cdot RD}$$

que é discutida em mais detalhe na secção seguinte.

SCelta DEL RIDuttore

IT

Per una scelta veramente ponderata ed efficace di un riduttore utilizzando le tabelle di questo catalogo, occorre conoscere esattamente i valori n₂ (velocità di uscita) e M₂ (momento torcente in uscita) della propria applicazione, oltre che il valore sf della medesima.

A questo punto si possono consultare le tabelle delle prestazioni massime per grandezza e verificare quale riduttore, con la polarità motore preferita e con il valore n₂ desiderato, presenta un valore di momento torcente massimo compatibile con il fattore di servizio della propria applicazione.

Nello specifico, occorre sempre che il rapporto fra il momento torcente massimo M₂ che appare sulle tabelle ordinata per grandezza ed il momento torcente reale dell'applicazione sia almeno pari, se non addirittura superiore, al fattore di servizio sf della propria applicazione. Questo significa che il riduttore potrà operare in condizioni di completa sicurezza ed affidabilità, e potrà raggiungere e superare la durata teorica in ore sulla quale sono stati basati i calcoli di resistenza degli organi dei riduttori.

In alternativa, si può calcolare la potenza in entrata minima necessaria per la propria applicazione, utilizzando la formula

$$kW_1 = \frac{M_2 \cdot n_2}{9550 \cdot RD}$$

e, selezionando la potenza commerciale immediatamente superiore al valore calcolato; fatto questo, accedere alla tabella delle prestazioni ordinate per potenza in corrispondenza di detta potenza.

Per quel che riguarda il valore di RD, al momento non conosciuto esattamente, si consiglia di adottare il valore indicativo RD=0,9 nel caso di riduttori lineari L oppure riduttori angolari con coppia conica R, ed il valore indicativo RD=0,85 nel caso di riduttori angolari con vite senza fine V.

Per maggiore sicurezza, in particolar modo se ci si trova in presenza di rapporti di riduzione bassi (quindi velocità n₂ elevate), velocità di ingresso n₁ alte e fattori di servizio dell'applicazione bassi (quindi con momento torcente effettivo pari o vicino a quello massimo consentito, in altre parole quando si è in presenza di potenze entrata alte in relazione alla grandezza e versione selezionata), conviene effettuare un ulteriore controllo che la potenza termica P_t non sia stata superata.

CHOICE OF THE GEARBOX

EN

For a truly thoughtful and effective choice of a gearbox using the tables of this catalogue, you must know exactly the values n₂ (output speed) and M₂ (output torque) of your application, as well as the value sf of the same.

At this point, you can refer to the tables of maximum performance ordered by size and see which gearbox, with the preferred motor poles and the desired value of n₂, has a value of the maximum torque compatible with the duty cycle of the application.

Specifically, it is always necessary that the ratio of the maximum torque M₂ appearing on the tables ordered by size and the actual application torque is at least equal, if not higher, than the service factor sf of the application. This means that the gearbox can operate in conditions of complete safety and reliability, and can reach and exceed the theoretical lifetime in hours, on which the calculations of strength of the parts of the gearboxes have been based.

Alternatively, one can calculate the minimum input power required for the application, using the formula

$$kW_1 = \frac{M_2 \cdot n_2}{9550 \cdot RD}$$

and, by selecting the commercial power immediately above the calculated value; done this, have access the table of performance data ordered according to the power in correspondence of said power.

With reference to the value of RD, this is not known exactly at this time, therefore it is recommended to adopt the indicative value RD=0.9 in the case of inline L gearboxes or orthogonal gearboxes with bevel gear R, and the approximate value RD=0.85 in the case of orthogonal gearboxes with worm gearbox V. For greater safety, especially if you are in the presence of low reduction ratios (therefore high speed n₂), high input speed n₁ and low service factors sf of the application (therefore with effective torque equal to or close to the maximum allowed one, in other words when you are in the presence of high input powers in relation to the size and the selected version), you should carry out a further check that the thermal power P_t has not been exceeded.

AUSWAHL DES GETRIEBES

DE

Für eine wirklich durchdachte und effektive Wahl eines Getriebes mit Verwendung der Tabellen dieses Katalogs, müssen Sie genau wissen: die Werte n₂ (Drehzahl) und M₂ (Drehmoment) der Anwendung, sowie den Wert des Betriebsfaktor sf derselbe Anwendung. Auf diesem Punkt, kann man die Tabellen der durch Größe angeordneten Leistung analysieren und prüfen welches Getriebe, mit der vorgezogenen Motorpolarität und mit dem gewünschten Wert von n₂, einen Wert von dem maximale Drehmoment vorweist, das kompatibel mit dem Betriebsfaktor der Anwendung ist.

Genauer gesagt, ist es immer notwendig, dass das Verhältnis des maximalen Drehmoments M₂, die auf den durch Größe angeordneten Tabelle liegt, und das tatsächliche Drehmoment der Anwendung, mindestens gleich, wenn nicht sogar höher als der Betriebsfaktor sf der eigenen Anwendung ist. Dies bedeutet, daß das Getriebe in völliger Sicherheit und Zuverlässigkeit betreiben kann und in der Lage sein wird, die theoretische Dauer in Stunden, auf der die Berechnungen der Widerstand von den Getriebeteilen gegründet ist, zu erreichen und überschreiten. Alternativ, kann man die minimale Leistungsaufnahme berechnen, die für die eigene Anwendung erforderlich ist, unter Verwendung der Formel

$$kW_1 = \frac{M_2 \cdot n_2}{9550 \cdot RD}$$

und, durch die Wahl der kommerziellen Motorleistung, die unmittelbar über dem berechneten Wert liegt, auf die durch Leistung angeordneten Tabelle in Korrespondenz mit dieser Leistung eintreten.

Soweit es den Wert des Wirkungsgrads RD betrifft, der soweit nicht genau bekannt ist, ist es empfohlen, den Richtwert RD=0,9 im Fall von linearen L Getriebe oder Winkelgetriebe mit Kegelradpaar R anzunehmen, und den Richtwert RD=0,85 im Falle der Winkelgetriebe mit Schneckengetriebe V anzunehmen. Für mehr Sicherheit, besonders wenn man sich in der Gegenwart von niedrigen Übersetzungen (deshalb hohe Drehzahl n₂), hohe Antriebsdrehzahl n₁ und niedrigen Betriebsfaktor der Anwendung befindet (deshalb, mit effektiven Drehmoment gleich oder nahe dieser maximalen erlaubten Wert; in anderen Worten, wenn man sich in der Gegenwart von hohen Antriebsleistungen in Bezug auf die Größe und der ausgewählten Ausführung befindet), sollte man zusätzlich prüfen, daß die thermische Leistung P_t nicht überschritten wurde.

IT

Le potenze termiche P_t sono riportate nella colonna destra delle tabelle delle prestazioni ordinate per grandezza, ma ci si deve accertare, consultando il paragrafo "Potenza termica", che non sia necessario correggerne il valore in funzione dei fattori correttivi ivi indicati (correzione per velocità entrata e funzionamento intermittente, per temperatura ambiente, per stato aria esterna).

Per tutti i casi dubbi o complessi, consigliamo di utilizzare i programmi di ricerca del nostro sito web, www.sitiriduttori.it, oppure di inviare alla SITI S.p.A. la scheda completa dei dati richiesti presente al paragrafo "Scheda di richiesta".

The thermal powers P_t are shown in the right-hand column of the tables of the performance data ordered by size, but you must make sure, by consulting the section "thermal power", that it is not necessary to correct the value as a function of the correction factors stated therein (correction for input speed and intermittent operation, correction for ambient temperature, and correction for the status of the air).

In all cases of doubt or for complex cases, we recommend to make use of the research programs of our website, www.sitiriduttori.it, or to send to the SITI S.p.A. the full records of the data required in the paragraph "Application Request Form".

EN

Die thermische Leistungen P_t werden in der rechten Spalte der durch Größe angeordneten Tabellen dargestellt, aber man sollte sicherstellen, in Rücksprache mit dem Abschnitt "Thermische Leistung", ob es notwendig ist, den Wert als Funktion der darin genannten Korrekturfaktoren (Korrektur zur Antriebsdrehzahl und intermittierenden Betrieb, Korrektur zur Umgebungstemperatur, und Korrektur zur Luftzustand) zu korrigieren. Für allen Zweifelsfällen oder komplexen Umständen, empfehlen wir die Verwendung der Forschungsprogramme von unserem Website, www.sitiriduttori.it, oder zur SITI S.p.A. die gesamte Aufzeichnung der Angaben, die in dem Absatz "Anfrageformular" angefragt werden, zu senden.

DE

CHOIX DU REDUCTEUR

FR

Pour un choix vraiment réfléchi et efficace d'un réducteur à l'aide des tableaux de ce catalogue, vous devez connaître exactement la valeur n_2 (vitesse de sortie) et M_2 (couple de sortie) de votre application, ainsi que la valeur sf de la même.

À ce stade, vous pouvez vous référer aux tableaux des performances maximales pour chaque taille et vérifier quel réducteur, avec la polarité du moteur favori et la valeur désirée de n_2 , présente une valeur de couple maximum compatible avec le facteur de service de votre application.

Plus précisément, il est toujours nécessaire que le rapport entre le couple maximal M_2 figurant dans les tableaux ordonnés par taille et le couple réel de l'application est au moins égal, sinon supérieur, au facteur de service sf de votre application. Cela signifie que le réducteur peut fonctionner dans des conditions de totale fiabilité et de sécurité, et peut atteindre et dépasser la durée théorique en heures sur qui reposaient les calculs de résistance des organes des réducteurs.

Sinon, on peut calculer la puissance d'entrée minimum requise pour l'application, en utilisant la formule

$$kW_1 = \frac{M_2 \cdot n_2}{9550 \cdot RD}$$

et, en notant la puissance commerciale immédiatement au-dessus de la valeur calculée; après avoir fait cela, accéder à la table des prestations ordonnées par puissance dans ladite puissance.

En ce qui concerne la valeur du rendement dynamique RD, qui n'est actuellement pas connu exactement, il est recommandé d'adopter la valeur indicative RD=0,9 dans le cas de réducteurs linéaires L ou des réducteurs avec couple conique R, et la valeur approximative RD=0,85 dans le cas des réducteurs avec sans fin V.

ELECCIÓN DEL REDUCTOR

ES

Para una selección verdaderamente ponderada y eficaz de un reductor utilizando las tablas de este catálogo, se necesita saber exactamente los valores de n_2 (velocidad de salida) y M_2 (par de salida) de su aplicación, así como el valor sf de la misma.

En este punto puede consultar las tablas de prestaciones máximas por tamaño y ver qué reductor, con polaridad de motor preferida y con el valor n_2 deseado, presenta un valor de par de salida máximo compatible con el factor de servicio de la aplicación.

En lo específico, necesita siempre que la relación de reducción entre el par de salida máximo M_2 que aparece en las tablas ordenadas por tamaño y el par de salida real de aplicación sea al menos igual, sino incluso superior, al factor de servicio sf de la aplicación. Esto significa que el reductor será capaz de trabajar en condiciones de total seguridad y fiabilidad y podrá alcanzar y sobrepasar la duración teórica en horas en que se basaron los cálculos de la resistencia de los órganos de los reductores.

Alternativamente, se puede calcular la potencia de entrada mínima necesaria para su aplicación, utilizando la fórmula

$$kW_1 = \frac{M_2 \cdot n_2}{9550 \cdot RD}$$

y, seleccionando la potencia comercial inmediatamente superior al valor calculado, una vez hecho esto, acceda a la tabla de las prestaciones ordenada por la potencia en correspondencia con dicha potencia.

En cuanto al valor de RD, De momento no se conoce exactamente, se aconseja adoptar el indicativo RD=0,9 en el caso de reductores lineales de L o reductores angulares con engranajes cónicos R y el valor indicativo RD=0,85 en el caso de reductores angulares con tornillo sin fin V.

ESCOLHA DO REDUTOR

PT

Para uma escolha verdadeiramente eficaz de um reductor de velocidades utilizando as tabelas deste catálogo, você deve saber exatamente os valores de n_2 (velocidade de saída) e M_2 (torque de saída) da sua aplicação, bem como o valor do mesmo sf .

Neste ponto, você pode consultar as tabelas de desempenho máximo para o tamanho e ver qual reductor, e polaridade do motor preferido e com o valor desejado n_2 , tem um valor de torque máximo compatível com o fator de serviço de sua aplicação.

Especificamente, é sempre necessário que a proporção entre o torque máximo M_2 constantes dos quadros classificados por tamanho e o torque de aplicação real é pelo menos igual, se não superior, para o fator sf da sua aplicação de serviço. Isto significa que o reductor de velocidades pode operar em condições de completa segurança e confiabilidade, podendo atingir e exceder a duração em horas teórico em que se basearam os cálculos de resistência dos órgãos dos reductores.

Em Alternativa, podemos calcular a potência de entrada mínima exigida para a sua aplicação, usando a fórmula

$$kW_1 = \frac{M_2 \cdot n_2}{9550 \cdot RD}$$

e, selecionando a potência comercial imediatamente acima do valor calculado; feito isso, acessar a tabela de desempenho ordenando por potência correspondente a calculada.

No que se refere ao valor da RD atualmente não é conhecida com exatidão, recomenda-se a adotar o valor indicativo de RD=0,9, no caso de reductores lineares L ou reductor com entrada conica R, o valor aproximado do RD=0,85 no caso de reductor com entrada com rosca sem fim V.

FR

Pour plus de sécurité, surtout si vous êtes en présence de rapports de réduction plus faibles (donc à grande vitesse n_2), une vitesse d'entrée n_1 élevée et des facteurs de service de l'application réduits (donc, avec couple effectif égal ou proche de ce maximum autorisé, en d'autres termes lorsque vous êtes en présence de puissances d'entrée élevées par rapport à la taille et la version sélectionnée), vous devez procéder à une nouvelle vérification que la valeur de la puissance thermique P_t n'a pas été dépassée. Les puissances thermiques P_t sont affichées dans la colonne de droite des tableaux de prestations ordonnées par la taille, mais vous devez vous assurer, en consultant la section «puissance thermique», qu'il n'est pas nécessaire de corriger la valeur en fonction des facteurs de correction qui y sont énoncés (correction pour vitesse d'entrée et pour fonctionnement intermittent, correction pour la température ambiante, correction pour l'état de l'air). Pour tous les cas de doute ou pour les cas les plus difficiles, nous vous recommandons d'utiliser les programmes de recherche de notre site, www.sitiriduttori.it, ou d'envoyer à SITI S.p.A. la fiche complète des données requises dans le paragraphe «Formulaire de demande».

ES

Para mayor seguridad, especialmente si se encuentra en presencia de relaciones de reducción bajas (por consiguiente, velocidad n_2 elevada), velocidad de entrada n_1 alta y factor de servicio de la aplicación bajo (luego con el par de salida igual o cerca del máximo permitido, en otras palabras cuando la potencia de entrada es alta en relación con el tamaño y la versión seleccionada), conviene efectuar un posterior control que la potencia térmica P_t no haya sido superada. Las potencias térmicas P_t vienen señaladas en la columna derecha de la tabla de prestaciones ordenadas por tamaño, y para más seguridad, consultando el párrafo "potencia térmica", que no sea necesario corregir el valor en función del factor corrector indicado (corrección por velocidad de entrada y funcionamiento intermitente, por temperatura ambiente, por estado aire externo). Ante cualquier duda o aplicación compleja, aconsejamos utilizar el programa de búsqueda de nuestra web www.sitiriduttori.it, o bien enviar a SITI S.p.A la ficha completa de los datos requeridos en el párrafo de "Ficha de Consulta".

PT

Para maior segurança, especialmente se você está na presença de relações de redução inferior (portanto n_2 de alta velocidade), a velocidade de entrada n_1 aplicação de fatores de alta e baixa do serviço (portanto, com torque efetivo igual ou próximo ao máximo permitido, em outras palavras, quando você está na presença de potências elevadas de entrada em relação ao tamanho e da versão selecionada), você deve realizar uma verificação adicional que a potência térmica P_t não foi excedido. As potencia térmica P_t são mostrados na coluna da direita das tabelas de desempenho ordenando pela grandeza, mas você deve certificar-se, através da consulta a seção "Potência térmica", não é necessário corrigir o valor em função dos fatores de correção neles indicados (correção para a velocidade de entrada em operação intermitente, temperatura ambiente, por ventilação natural). Para todos os casos de dúvida, recomendamos o uso de programas de procura em nosso web site, www.sitiriduttori.it, ou enviar para o SITI S.p.A. os dados completo do requeridos.

POTENZA TERMICA

IT

La potenza termica P_t di un riduttore è quel valore limite che possibilmente non deve essere mai superato per non compromettere le caratteristiche funzionali e soprattutto la durata operativa. Usualmente essa può rappresentare un potenziale problema soltanto per rapporti di riduzione molto veloci, per elevate velocità di ingresso e per fattori di servizio sf bassi.

Il valore base della potenza termica P_t indicato nelle tabelle ordinate per grandezza è riferito a:

- servizio continuativo;
- temperatura ambiente di +20 °C;
- lubrificazione standard a sbattimento;
- velocità di ingresso di 1400 giri/min;
- aria che lambisce il riduttore leggermente mosso.

Per condizioni operative ed ambientali diverse da quelle di riferimento, devono essere introdotti dei fattori correttivi (vedi tabelle seguenti) che tengano conto di:

- servizio intermittente (f_{is});
- temperatura ambiente diversa da +20 °C (f_{ts});
- velocità di ingresso diversa da 1400 giri/min (f_{n1});
- stato aria diverso da "leggermente mosso" (f_a).

Per operare in condizioni di perfetta affidabilità, è necessario accertarsi che:

$$P_{applicata} \leq P_t \cdot f_{is} \cdot f_{n1} \cdot f_a$$

THERMAL POWER

EN

Thermal power P_t of a unit is that boundary value which has possibly to be never overcome, in order not to prevent operating features and especially actual unit lifetime. Usually, thermal power might be a possible problem only for units having reduction ratios involving high operating speeds, for high input speeds and for low service factors sf.

Base value of thermal power P_t given in the tables ordered by size is referred to:

- continuous duty;
- ambient temperature of +20 °C;
- standard shaking lubrication;
- input speed of 1400 RPM;
- air getting in touch with the outer surfaces of the units is to be slightly agitated.

For operating and environmental conditions differing from the mentioned standard ones, some corrective factors are to be assumed (see following tables), taking into consideration:

- intermittent duty (f_{is});
- ambient temperature different from +20 °C (f_{ts});
- input speed different from 1400 RPM (f_{n1});
- a status of the surrounding air differing from "slightly agitated" (f_a).

In order to operate under conditions of perfect reliability, it is requested to make sure of the compliance with the relationship:

$$P_{applied} \leq P_t \cdot f_{is} \cdot f_{n1} \cdot f_a$$

THERMISCHE GRENZLEISTUNG

DE

Die thermische Leistung eines Getriebes P_t ist jener Wert der Antriebsleistung, die möglichst während der Anwendung nie überschritten sein muß, um keine Gefahr zu laufen, die grundzügigen Eigenschaften, sowohl besonders die erwartete Lebensdauer zu beeinträchtigen. Gewöhnlicherweise, möchte dieser Grenzwert einen Problem nur für die schnellsten Übersetzungen darstellen, sowohl für hohen Antriebsdrehzahlen und falls ein niedriger Betriebsfaktor hineingezogen ist. Der Grundwert der thermischen Leistung P_t ist auf der durch Größe angeordneten Tabelle angegeben und bezieht sich auf:

- Dauerbetrieb;
- Umgebungstemperatur von +20 °C;
- Standard Tauschschmierung;
- Antriebsdrehzahl von 1400 UpM;
- Luft, die das Getriebe lackt und umwickelt, leicht bewegte.

Falls es sich um ganz andere Umgebung- und Anwendungsbedingungen handelt, als diejenige, die als Beziehung gültig sind, müssen einige Korrekturbeiwerte eingeführt werden (siehe die folgenden Tabellen), die was folgt berücksichtigen müssen:

- Aussetzbetrieb (f_{is});
- Umgebungstemperatur anders als +20°C (f_{ts});
- Antriebsdrehzahl anders als 1400 UpM (f_{n1});
- Luftzustand anders als leicht bewegte (f_a).

Um sicherzustellen, dass man immer in Zuverlässigkeit betrieht, muss man feststellen dass die folgende Formel gilt:

$$P_{verwendet} \leq P_t \cdot f_{is} \cdot f_{n1} \cdot f_a$$

IT

Potenze superiori possono essere eventualmente trasmesse solo utilizzando appositi dispositivi di raffreddamento forzato del lubrificante (lubrificazione ausiliaria o forzata).

EN

The application of higher values of power may be possibly transmitted only using special forced lubricant cooling systems (so-called auxiliary or forced lubrication).

DE

Höheren Leistungswerten möchten möglicherweise angewandt werden, nur falls besondere Kühlungssysteme des Schmiermittels vorgesehen werden (Zusatzschmierungs-ausrüstung oder gezwängte Druckschmierung).

PUISSANCE THERMIQUE

FR

La puissance thermique P_t d'un réducteur est la valeur limite qui possiblement ne doit jamais être dépassée pour ne pas compromettre les caractéristiques fonctionnelles et surtout la durée opérationnelle. En général, elle peut représenter un problème potentiel seulement pour les rapports de réduction très rapides, pour de hautes vitesses d'entrée et pour des facteurs de service bas.

La valeur base de la puissance thermique P_t indiquée dans les tableaux ordonnés par taille se réfère à :

- service en continu ;
- température ambiante de +20 °C ;
- lubrification standard par barbotage ;
- vitesse d'entrée de 1400 tours/min ;
- air léchant le réducteur légèrement déplacé.

Pour des conditions opérationnelles et environnementales autres que celles de référence, il faut introduire des facteurs de correction (voir les tableaux suivants) tenant compte de :

- service intermittent (f_{is}) ;
- température ambiante autre que +20 °C (f_{ts}) ;
- vitesse d'entrée autre que 1400 tours/min (f_{n1}) ;
- état air autre que "légèrement déplacé" (f_a).

Pour des conditions de fiabilité parfaite, il est nécessaire de s'assurer que :

$$P_{\text{appliquée}} \leq P_t \cdot f_{ts} \cdot f_{n1} \cdot f_a$$

Des puissances plus élevées peuvent être éventuellement transmises seulement utilisant des dispositifs prévus de refroidissement forcé du lubrifiant (lubrification auxiliaire ou forcée).

POTENCIA TÉRMICA

ES

La potencia térmica P_t de un reductor es el valor límite que no debe superarse para no comprometer las características funcionales y, sobre todo, la duración operativa. Normalmente dicha potencia puede representar un problema únicamente para relaciones de reducción muy rápidas, para velocidades de entrada elevadas y para factores de servicio sf bajos.

El valor base de la potencia térmica P_t indicado en la tablas ordenadas por tamaño hace referencia a:

- servicio continuado;
- temperatura ambiente de +20 °C;
- lubricación estándar por salpicadura;
- velocidad de entrada de 1400 rev/min;
- el aire que pasa por el reductor presenta un "movimiento ligero".

Para condiciones operativas y ambientales distintas a las de referencia, deben introducirse factores de corrección (véanse las tablas a continuación) que tenga en cuenta:

- servicio intermitente (f_{is});
- temperatura ambiente distinta de +20 °C (f_{ts});
- velocidad de entrada distinta de 1400 rev/min (f_{n1});
- estado del aire distinto a "movimiento ligero" (f_a).

Para trabajar en condiciones de perfecta fiabilidad, es necesario asegurarse de que:

$$P_{\text{aplicada}} \leq P_t \cdot f_{ts} \cdot f_{n1} \cdot f_a$$

Pueden transmitirse eventualmente potencias superiores únicamente utilizando los correspondientes dispositivos de refrigeración forzada del lubricante (lubricación auxiliar o forzada).

POTÊNCIA TÉRMICA

PT

A potência térmica P_t de um redutor é aquele valor limite que possivelmente nunca deverá ser ultrapassado para não comprometer as características funcionais e, sobretudo, a vida útil. Normalmente, pode representar um problema potencial apenas para razões de redução muito rápidas, para velocidades elevadas na entrada e para fatores de serviço baixos.

O valor base da potência térmica P_t indicado na tabela ordenada por grandeza refere-se a:

- serviço contínuo;
- temperatura ambiente de +20 °C;
- lubrificação standard por salpico;
- velocidade de entrada de 1400 rotações/min;
- ar que passa pelo redutor ligeiramente agitado.

Para condições operativas e ambientais diferentes das de referência, deverão ser introduzidos fatores corretivos (veja tabela seguinte) levando em conta de:

- serviço intermitente (f_{is});
- temperatura ambiente diferente de +20 °C (f_{ts});
- velocidade de entrada diferente de 1400 rotações/min (f_{n1});
- estado do ar diferente de "ligeiramente agitado" (f_a).

Para trabalhar em condições de perfeita fiabilidade, é necessário certificar-se que:

$$P_{\text{aplicada}} \leq P_t \cdot f_{ts} \cdot f_{n1} \cdot f_a$$

Potências superiores podem ser eventualmente transmitidas utilizando apropriados dispositivos de arrefecimento forçado do lubrificante (lubrificação auxiliar ou forçada).

n_1	f_{n1}
2800	0,6
2500	0,7
2000	0,8
1400	1
1000	1,2
900	1,3
750	1,5

Temperatura ambiente / Ambient temperature Raumtemperatur / Température de l'environnement Temperatura ambiente / Temperatura ambiente [°C]	f_{ts}				
	Servizio continuativo / Continuous duty Dauerbetrieb / Service en continu Servicio continuado / Serviço continuativo	Servizio intermittente / Intermittent duty Aussetzbetrieb / Service intermittent Servicio intermitente / Serviço intermitente			
	ED 100%	ED 80%	ED 60%	ED 40%	ED 20%
10	1,2	1,3	1,5	1,7	1,9
20	1	1,1	1,2	1,4	1,6
30	0,9	1	1,1	1,2	1,4
40	0,75	0,85	0,9	1	1,2
50	0,55	0,7	0,8	0,9	1
60	0,5	0,6	0,7	0,8	0,9

Stato dell'aria che lambisce il riduttore / Status of air surrounding gearbox / Zustand der Luft, die das Getriebe lakt und einwickelt État de l'air léchant le réducteur / Estado del aire que pasa por el reductor / Estado do ar que passa pelo redutor	f_a
Aria ferma e stagnante / Still and stagnant air / Windstille und abdichtendete Luft Air ferme et stagnant / Aire detenido o estancado / Ar parado e estagnado	0,85
Aria leggermente mossa / Slightly agitated air / Leicht bewegte Luft Air légèrement déplacé / Aire ligeiramente movido / Ar ligeiramente agitado	1
Ricambio aria frequente / Frequent air exchange / Häufiger Luftaustausch Rechange de l'air fréquent / Recambio aire frecuente / Troca de ar frequente	1,1
Aria mossa da ventilatore / Air moved by a fan / Die Luft wird bei einem Lüfter bewegt Air déplacé par ventilateur / Aire movido por ventilador / Ar agitado pelo ventilador	1,25

IT

ANELLI DI TENUTA

Gli anelli di tenuta standard sono costruiti in mescole acrilonitriliche NBR e sono idonei ad operare nel range di temperature funzionali comprese fra circa -15°C e +85°C, mentre non consentono di operare soddisfacentemente a temperature superiori a +85°C oppure inferiori a -15°C, soprattutto se queste temperature si protraggono per tempi lunghi.

Nell'ipotesi che la temperatura all'interno del riduttore possa raggiungere livelli più elevati di +85°C per tempi significativi, è necessario richiederci l'esecuzione speciale con anelli di tenuta in mescole fluorurate FKM (nome commerciale: Viton).

Viceversa, quando la temperatura all'interno del riduttore sia per tempi significativamente lunghi al di sotto di -15°C, il materiale degli anelli di tenuta idoneo per questo genere di impiego è la miscela di tipo siliconico detta VMQ.

EN

SHAFT SEALS

The standard shaft seals are made in nitrile rubber compounds NBR and are suitable to operate in the range of running temperatures included between about -15°C and +85°C, while they cannot operate satisfactorily over +85°C or under -15°C, especially if these temperatures act for a long time.

Should the temperature inside a gearbox reach values higher than +85°C for meaningful laps of time, it is necessary to require the units to be equipped with shaft seals made in special fluorinated rubber compounds, type FKM, usually called Viton.

On the other hand, when temperature inside the unit is for meaningful time intervals lower than -15°C, the suitable shaft seal material in view of the cold temperature range applications is the silicone rubber compound, called VMQ.

DE

WELLENDICHTUNGEN

Die Standard-Wellendichtungen werden in Nitrilmischungen hergestellt, und sind zu einem Betrieb in dem Temperaturbereich von ungefähr -15°C bis +85°C geeignet, während diese Mischungen nicht erfolgreich in den Temperaturbereichen über +85°C oder unter -15°C wirken können, insbesondere falls diese Temperaturwerte sich für beträchtliche Zeitabschnitte verlängern.

Sollte die Temperatur innen dem Getriebe die Werte über +85°C für einen bedeutenden Zeitabschnitt überschreiten, muss man unbedingt die Sonderausführung mit Sondermaterial aus Fluoridmischungen anfragen. Die Fluoridmischungen FKM, die in allen Fällen von hohen Temperaturen eingesetzt sein müssen, werden gewöhnlicherweise "Viton" genannt.

Gegenwärtig, sollte die Betriebstemperatur innen den Getrieben für bedeutenden Zeitabschnitten sich unten -15°C stellen, ist das Wellendichtungsmaterial, das für diesen Sonderfällen geeignet ist, die Silikonmischung VMQ.

FR

JOINTS D'ÉTANCHÉITÉ

Les joints d'étanchéité standards sont réalisés en mélanges acrylonitriliques NBR et sont indiqués à être utilisés avec des températures de fonctionnement entre -15°C et 85°C environ, tandis qu'ils ne sont pas indiqués à être utilisés de manière satisfaisante avec des températures supérieures à +85°C ou inférieures à -15°C, surtout pour une durée de temps prolongée.

ES

ANILLOS DE RETENCIÓN

Los anillos de retención estándar están fabricados en mezclas acrilonitrílicas NBR y son ideales para su uso en el rango de temperaturas funcionales de entre -15°C y +85°C. No permiten un funcionamiento satisfactorio a temperaturas superiores a +85°C o inferiores a -15°C, especialmente si estas temperaturas se prolongan durante mucho tiempo.

PT

RETENORES

Os anéis de vedação standard são construídos com misturas de acrilonitrilos NBR e são indicados para trabalhar no intervalo de temperaturas funcionais compreendidas entre -15°C e +85°C, ou seja, eles não operam satisfatoriamente acima de +85°C nem abaixo de -15°C, especialmente se estas temperaturas se prolongarem por muito tempo.

FR

En supposant que la température à l'intérieur du réducteur puisse atteindre des niveaux supérieurs à +85°C pour une durée de version prolongée, il faut nous demander la version spéciale qui se compose de joints d'étanchéité réalisés en mélanges fluorés FKM (nom commercial: Viton).

Inversement, lorsque la température à l'intérieur du réducteur est inférieure à -15°C pour une durée de temps prolongée, le matériau des joints d'étanchéité indiqué à ce type d'utilisation est le mélange en silicone (VMQ).

ES

Si cree que la temperatura del interior del reductor podría alcanzar niveles superiores a +85°C durante periodos significativos, deberá solicitarnos un modelo especial con anillos de retención fabricados en mezclas fluoradas FKM (nombre comercial: Viton).

Por el contrario, cuando la temperatura del interior del reductor vaya a permanecer durante periodos significativamente prolongados por debajo de los -15°C, el material idóneo para los anillos de retención para este tipo de uso es la mezcla de tipo silicónico denominada VMQ.

PT

Se a temperatura no interior do redutor atingir níveis superiores a +85°C durante um significativo período de tempo, é necessário requerer a execução especial com anéis de vedação com misturas fluoradas FKM (nome comercial: Viton).

Ao contrário, quando a temperatura no interior do redutor durar um período de tempo significativo abaixo dos -15°C, o material dos anéis de vedação para este género de utilização é a mistura de tipo de silicone chamada VMQ.

SCHEDA DI RICHIESTA

IT

La scheda seguente elenca i dati minimi necessari per la corretta scelta del riduttore o motoriduttore.

Una volta debitamente compilata può essere inviata al Servizio Tecnico di SITI S.p.A. per la selezione più adatta all'applicazione richiesta.

Nota

I criteri di scelta e i dati tecnici di questo catalogo non sono validi per tutti i tipi di applicazione (es. sollevamento) dove il riduttore è organo di sicurezza verso persone o cose (anche se il riduttore non deve essere considerato organo di sicurezza). In questi casi la scelta deve essere effettuata con criteri specifici in accordo con le norme di sicurezza in vigore. In questo caso è indispensabile rivolgersi al Servizio Tecnico SITI S.p.A.

APPLICATION REQUEST FORM

EN

The following chart lists the minimum necessary data for a correct selection of gearbox or geared motor.

Once it has been duly filled in, it must be sent to SITI S.p.A. Engineering Dept in view of a proper selection based on the requested application.

Remark

Selection criteria and technical data of this catalogue do not apply to all application cases (e.g. lifting) where gearbox is a safety part in reference to persons or things (even if the gearbox is not to be considered a safety part). In these cases, the selection has to be carried out using specific criteria in accordance with existing law safety rules. In such cases, it is strictly needed to apply to SITI S.p.A Engineering Service.

ANFRAGSFORMULAR

DE

Der folgende Formular listet die erforderlichen Mindestangaben für die richtige Auswahl der Getriebe oder Getriebemotor.

Sobald der Formular ordnungsgemäß abgeschlossen werden kann, muß es dem Technischen Dienst von der Firma SITI S.p.A. gesendet werden, zur Auswahl der am besten für die Anwendung Lösung.

Hinweis

Die Auswahlkriterien und technische Angaben, die in diesem Katalog enthalten sind, gelten nicht für alle Arten von Anwendungen (z. B. Heben), wo das Getriebe ein Sicherheitsbauteil an Personen oder Sachen darstellt (auch wenn das Getriebe nicht als Sicherheitseinrichtung berücksichtigt sein muß). In diesen Fällen, muß die Wahl mit spezifischen Kriterien in Übereinstimmung mit den geltenden Sicherheitsvorschriften vorgenommen werden. In diesem Fall, ist es wichtig, sich mit dem technischen Dienst von SITI S.p.A. in Kontakt zu treten.

FORMULAIRE DE DEMANDE

FR

Le tableau suivant indique le minimum d'informations nécessaires pour la bonne sélection du réducteur ou motoréducteur.

Une fois dûment rempli, il peut être envoyé au service technique SITI S.p.A. pour permettre de sélectionner le réducteur le plus approprié aux besoins de l'application.

Remarque

Les critères de sélection et les données techniques contenues dans ce catalogue ne sont pas valables pour tous les types d'application (par exemple levage), où le réducteur est une composante de sécurité vers des personnes ou à des biens (même si le réducteur il-même ne doit pas être considéré comme dispositif de sécurité). Dans ces cas, le choix doit être fait avec des critères spécifiques en conformité avec les règlements de sécurité en vigueur. Dans ce cas, il est indispensable de contacter le Service Technique SITI S.p.A.

FICHA DE CONSULTA

ES

La ficha siguiente detalla los datos mínimos necesarios para la correcta selección del reductor o motorreductor.

Una vez debidamente cumplimentado puede enviarse al Servicio Técnico de SITI S.p.A. para la selección más adecuada para la aplicación requerida.

Nota

El criterio de selección y datos técnicos de este catálogo no son válidos para todas las aplicaciones (ej. Elevación) donde el reductor y sistemas de seguridad respecto a personas o cosas (incluso si el reductor no debe considerarse sistema de seguridad). En este caso la elección debe ser efectuada con criterios específicos de acuerdo con las normas de seguridad en vigor. En este caso es indispensable dirigirse al Servicio Técnico SITI S.p.A.

TABELA PARA ESCOLHA

PT

A tabela a seguir apresenta as informações mínimas necessárias para a correta seleção do redutor ou moto redutor.

Uma vez devidamente preenchido pode ser enviado para o serviço técnico SITI S.p.A. para seleccionar a mais apropriada para o pedido de aplicação.

Nota

Os critérios de selecção e dados técnicos contidos neste catálogo são válidos para todos os tipos de aplicação (por exemplo, elevação), onde o equipamento é júri a pessoas ou bens (mesmo que a transmissão não deve ser considerado dispositivo de segurança). Nestes casos, a escolha deve ser feita com critérios específicos, de acordo com as normas de segurança em vigor. Neste caso, é fundamental entrar em contato com o Serviço Técnico SITI S.p.A.

Tipo di applicazione / Type of application / Anwendungsbereich Type d'application / Tipo de aplicación / Tipo de aplicação.....	
RIDUTTORE / GEARBOX / GETRIEBE / RÉDUCTEUR / REDUCTOR / REDUTOR	
Potenza necessaria in uscita / Required output power / Nowendige Abtriebsleistung Puissance nécessaire en sortie / Potencia necesaria en la salida / Potência necessaria na saída.....	kW
Coppia necessaria in uscita / Required output torque / Notwendiges Abtriebsdrehmoment Couple nécessaire en sortie / Par necesario en la salida / Torque necessario na saída.....	Nm
Giri richiesti in uscita / Output needed speed / Angefragte Abtriebsdrehzahlen Vitesse de revolution en sortie / Velocidad necesaria en la salida / Rpm necessario na saída.....	RPM
Giri richiesti in entrata / Input needed speed / Angefragte Antriebsdrehzahlen Vitesse de revolution en entrée / Velocidad necesaria en la entrada / Rpm necessari na entrada.....	RPM
Carico radiale su albero lento / Radial load on output shaft / Radiale Belastung auf der Abtriebswelle Charge radiale sur l'arbre sortie / Carga radial en eje lento / Carga radial no eixo lento.....	N
Distanza di applicazione del carico su albero di uscita (*) / Load application distance on output shaft (*) Abstand der Belastungseinwirkung auf der Abtriebswelle (*) / Distance de l'application de la charge sur l'arbre sortie (*) Distancia de aplicación de la carga en eje de salida (*) / Distancia da aplicação da carga no eixo de saída (*).....	mm
Carico radiale albero entrata / Radial load on input shaft / Radiale Belastung auf der Antriebswelle Charge radiale sur l'arbre d'entrée / Carga radial sobre el eje de entrada / Carga radial no eixo de entrada.....	N
Distanza di applicazione del carico su albero di entrata (*) / Load application distance on input shaft (*) Abstand der Belastungseinwirkung auf der Antriebswelle (*) / Distance de l'application de la charge sur l'arbre entrée (*) Distancia de aplicación de la carga en el eje de entrada (*) / Distancia da aplicação da carga no eixo de entrada (*).....	mm
Carico assiale su albero uscita / Axial load on the output shaft / Axiale Belastung auf der Abtriebswelle Charge axiale sur l'arbre sortie / Carga axial en el eje de salida / Carga axial no eixo de saída.....	N
Carico assiale su albero entrata / Axial load on the input shaft / Axiale Belastung auf der Antriebswelle Charge axiale sur l'arbre d'entrée / Carga axial en el eje de entrada / Carga axial no eixo de entrada.....	N
Durata richiesta al riduttore / Requested gearbox life expectancy / Gesamte angefragte Lebensdauer des Getriebes Durée du réducteur demandée / Duración exigida al reductor / Tempo de duração do redutor.....	h
Temperatura ambiente / Ambient temperature / Raumtemperatur Température ambiante / Temperatura ambiente / Temperatura ambiente.....	°C
Versione in uscita / Version on the output side / Abtriebsausführung / Version en sortie / Versión en salida / Tipo de saída.....	
Accessori / Accessories / Zubehoere / Accessoires / Accesorios / Acessórios.....	
Posizione di montaggio / Mounting position / Einbaulage / Position de montage / Posición de montaje / Posição de montagem.....	
MOTORE / MOTOR / MOTEUR	
Grandezza IEC / IEC size / Größe IEC / Taille IEC / Tamaño IEC / Tamanho IEC.....	
Potenza / Power / Leistung / Puissance / Potencia / Potência.....	kW
Tensione / Voltage / Spannung / Tension / Tensión / Tensão.....	V
N° Poli / Numbers of poles / N° Polzahlen / N. Pôles / N.º de polos / N.º Pólos.....	
Frequenza di avviamento / Starts per hour / Einlaufsfrequenz Frequence de démarrage / Frecuencia de arranque / Frequencia de entrada.....	Hz
Grado di protezione motore / Motor protection degree / Motor Schutzart Degré de protection moteur / Grado de protección del motor / Tipo de proteção do motor.....	IP
Classe di isolamento / Insulation class / Motorisolerung Klass / Classe d'isolation / Tipo de aislamiento / Classe de isolamento.....	
Freno motore / Motor brake / Motor Bremse / Frein moteur / Freno motor / Freio do motor.....	
Tensione di alimentazione freno / Brake supply voltage / Stromversorgung der Bremse Tension d'alimentation du frein / Tensión de alimentación del freno / Tensão de alimentação do freio.....	V
Coppia frenante / Braking torque / Bremsungsdrehmoment / Couple de freinage / Par frenado / Torque de frenagem.....	Nm

(*) Distanza fra il punto di applicazione del carico e la mezzeria dell'albero (di tipo cilindrico).

(*) This is the distance between the application point of the load and the shaft midpoint (straight shaft).

(*) Abstand zwischen dem Angriffspunkt der Belastung und der Mittellinie der Welle (zylindrisch Typ).

(*) Distance entre le point d'application de la charge et la ligne médiane de l'arbre (type cylindrique).

(*) Distancia entre el punto de aplicación de la carga en el centro del eje (de tipo cilíndrico)

(*) A distância entre o ponto de aplicação da carga e o eixo de entrada (cilíndrico).

DESIGNAZIONE **IT**

La designazione è una sequenza di sigle rappresentative delle varie opzioni che definisce in modo completo il riduttore. Essa definisce l'oggetto dell'ordine di fornitura e viene marcata sulla targhetta identificativa presente su ogni riduttore. Vengono sottoriportati una designazione di esempio con le possibili opzioni e la legenda delle sigle.

CONFIGURATION **EN**

Description is a sequence of marks typical of the several options, such to fully identify the unit in an univocal way. It defines the subject of an order and is marked on the identification name plate which is found on all units. We are giving here below an example of full description with the possible options and the legenda of marks.

BEZEICHNUNG **DE**

Die Bezeichnung besteht aus einer Sequenz von Symbolen, die die verschiedenen Optionen betrifft, und das komplette Getriebe auszeichnet. Es definiert den Gegenstand der Bestellung und wird auf dem Typenschild von jedem Getriebe markiert. Unterliegend gibt man ein Beispiel mit einer Bezeichnung der möglichen Optionen, und die Legende von Akronymen

DESIGNATION **FR**

La désignation est une séquence de symboles représentants les différentes options qui définit le réducteur complet. Il définit l'objet de la commande et est marqué sur la plaque signalétique apposée sur chaque réducteur. Ci-dessous, on présente un exemple avec une désignation des options possibles, et la légende des sigles.

DESIGNACIÓN **ES**

La designación es una secuencia de siglas representativas de varias opciones que define de modo completo el reductor. Esto define el pedido y viene marcada en la placa de características presente en cada reductor. A continuación detallamos una designación a modo de ejemplo con las posibles opciones y la lectura de las siglas.

DESIGNAÇÃO **PT**

A designação é uma sequência de símbolos que representam as várias opções que definem o redutor de velocidades. Ele define o objetivo do pedido de fornecimento e é marcado na placa em cada redutor de velocidade. São exemplos abaixo indicados com possíveis opções com a legenda das siglas.

(1)	(2)	(3)	(4)	(5)	(6)	(7)	(8)	(9)
NRG	125/1-L	5,3	PAM63B5	SM	FL	CI	B3	SS

IT

(1) Tipo
NRG (entrata maschio)
NRG (PAM)

(2) Grandezza/stadi-geometria degli assi
grandezza stadi geometria degli assi
10 1 L = coassiale
20 2 R = ortogonale con
30 3 coppia conica
40 4 V = ortogonale con
80 vite senza fine
125
250

(3) Rapporto di trasmissione

(4) Interfaccia entrata
ECE = entrata con albero maschio
ECER = entrata rinforzata con albero maschio
PAM = predisposizione attacco motore IEC

(5) Corpo
SM = normale
SMR = rinforzato

(6) Supporto uscita
- = nessuno
FM = con piedi
FL = flangiato

(7) Albero uscita
CI = cilindrico con linguetta
MS = maschio scanalato
HS = femmina scanalata
SD = con predisposizione per calettatore

(8) Posizione di montaggio
B3, V5, V6, B53, B54

EN

(1) Type
NRG (solid input shaft)
NRG (PAM version)

(2) Size/ stages- geometry of axes
size stages geometry of axes
10 1 L = inline version
20 2 R = orthogonal with
30 3 bevel gear
40 4 V = orthogonal with
80 worm gearbox
125
250

(3) Efficiency of the transmission

(4) Input interface
ECE = input with solid shaft
ECER = reinforced input with solid shaft
PAM = IEC motor pre-arrangement

(5) Housing
SM = normal
SMR = reinforced

(6) Output bearing assembly
- = none
FM = foot-mounting
FL = flange-mounting

(7) Output shaft
CI = keyed straight shaft
MS = male splined shaft
HS = female splined shaft
SD = with pre-arrangement for taper lock device

(8) Mounting position
B3, V5, V6, B53, B54

DE

(1) Typ
NRG (Antrieb mit Einsteckwelle)
NRG (PAM)

(2) Größe / Stufen-Achsgeometrie
Größe Stufen Achsgeometrie
10 1 L = koaxial
20 2 R = orthogonal, mit
30 3 Kegelradpaar
40 4 V = orthogonal, mit
80 Schneckengetriebe
125
250

(3) Übersetzung

(4) Antriebsschnittstelle
ECE = Antrieb mit Einsteckwelle
ECER = Antrieb mit verstärkter Einsteckwelle
PAM = Antrieb IEC-Motor Anschluss

(5) Gehäuse
SM = normal
SMR = Verstärkt

(6) Abtriebslager
- = Kein
FM = mit Füßen
FL = mit Flansch

(7) Abtriebswelle
CI = zylindrisch mit Keil
MS = Vielkeilwelle, männlich
HS = Vielkeilwelle, weiblich
SD = vorbereitet zu Schrumpfscheibe

(8) Einbaulage
B3, V5, V6, B53, B54

(9) Accessori

FS = Flangia
RF = Rondella di fermo
SS = Manicotto
BS = Barra scanalata
BR = Braccio di reazione
BR-D = Braccio di reazione doppio
GA = Calettatore
VE = Vaso di espansione

Nota

Tutte le sigle di designazione seguite dal suffisso -A indicano la versione rinforzata.

IT

(9) Accessories

FS = Flange
RF = Lock washer
SS = Sleeve
BS = Splined bar
BR = Torque arm
BR-D = Double torque arm
GA = Taper lock
VE = Expansion tank

Remark

All description codes followed by the suffix -A refer to the reinforced version.

EN

(9) Zubehöre

FS = Flansch
RF = Sicherungsscheibe
SS = Hülse
BS = Verzahnter Strich
BR = Drehmomentstütze
BR-D = Doppel-Drehmomentstütze
GA = Schrumpfscheibe
VE = Ausdehnungsgefäß

Hinweis

Alle Bezeichnungen, die durch das Suffix -A gefolgt werden, zeigen die verstärkte Ausführung.

DE

(1)

(2)

(3)

(4)

(5)

(6)

(7)

(8)

(9)

NRG

125/1-L

5,3

PAM63B5

SM

FL

CI

B3

SS

(1) Type

NRG (entrée avec arbre plain)
NRG (PAM)

(2) Taille/Etages de réduction/géométrie des axes

taille	étages	géométrie des axes
10	1	L=coaxial
20	2	R = orthogonal avec
30	3	couple conique
40	4	V = orthogonal avec vis
80		sans fin
125		
250		

(3) Rapport de transmission

(4) Interface d'entrée

ECE = entrée avec arbre plein
ECER = entrée renforcée avec arbre plein
PAM = connexion d'entrée pour moteur IEC

(5) Corps

SM = normal
SMR = renforcé

(6) Support de sortie

- = Non
FM = avec les pieds
FL = bride

(7) Arbre de sortie

CI = cylindrique avec clavette
MS = male cannelé
HS = femelle cannelé
SD = avec predisposition pour la frette de serrage

(8) Position de montage

B3, V5, V6, B53, B54

(9) Accessoires

FS = Bride
RF = Rondelle de retenue
SS = Manche
BS = Bar cannelé
BR = Bras de réaction
BR-D = Double bras de réaction
GA = Frette de serrage
VE = Vase d'expansion

Remarque

Tous les codes de désignation suivies par le suffixe -A indiquent la version renforcée.

FR

(1) Tipo

NRG (eje entrada macho)
NRG (PAM)

(2) Tamaño / estadio-geometría de los ejes

Tamaño	estadio	geometría de los ejes
10	1	L=coaxial
20	2	R=ortogonal con
30	3	engranaje cónico
40	4	V=ortogonal con vis
80		sin fin
125		
250		

(3) Relación de Transmisión

(4) Datos entrada

ECE = entrada con eje macho
ECER = entrada reforzada con eje macho
PAM = predisposición ataque motor IEC

(5) Cuerpo

SM = normal
SMR = reforzado

(6) Soporte de salida

- = ninguno
FM = con patas
FL = con brida

(7) Eje salida

CI = cilíndrico con lengüeta
MS = macho acanalado
HS = hembra acanalado
SD = predispuesto para buge

(8) Posición de montaje

B3, V5, V6, B53, B54

(9) Accesorios

FS = Brida
RF = Arandela de fijación
SS = Manguito
BS = Barra acanalada
BR = Brazo de reacción
BR-D = Brazo de reacción doble
GA = Buge
VE = Vaso de expansión

Nota

Todos los códigos de designación seguidos por el sufijo -A indican la versión reforzada.

ES

(1) Tipo

NRG (entrada eixo maciço)
NRG (FLANGE)

(2) Tamanhos/geometria dos assi

tamanhos	redução	geometria dos assi
10	1	L = coaxial
20	2	R = ortogonal con
30	3	conjunto conico
40	4	V = ortogonal com
80		rosca sem fim
125		
250		

(3) Relação de transmissão

(4) Tipo de entrada

ECE = entrada con eixo maciço
ECER = entrada reforçada com eixo maciço
PAM = predisposto para acoplar motor IEC

(5) Carcaça

SM = normal
SMR = reforçada

(6) Suporte de saída

- = nenhum
FM = com pé
FL = flangeado

(7) Eixo de saída

CI = cilíndrico con chaveta
MS = maciço entalhado
HS = entalhado interno
SD = predisposto para anel de contração

(8) Posição de montagem

B3, V5, V6, B53, B54

(9) Acessorios

FS = Flange
RF = Freio
SS = Bucha
BS = Barra entalhada
BR = Braço de torção
BR-D = Braço de torção duplo
GA = Bucha de contração
VE = Tanque de expansão

Nota

Todos os códigos de designação seguido do sufixo -A indica a versão reforçada.

PT

POSIZIONI DI MONTAGGIO

IT

La tabella che segue rappresenta le posizioni di montaggio dei riduttori epicicloidali serie NRG, valida per tutte le versioni.

È rappresentata anche la posizione dei tappi di riempimento (bianco), di livello (bianco - nero) e di scarico (nero).

Si consiglia di prestare la massima attenzione alla posizione di montaggio in cui si troverà a lavorare il riduttore. Per molte posizioni, infatti, è prevista un'apposita lubrificazione del riduttore e dei cuscinetti, senza la quale non è garantita la normale durata del riduttore stesso. In mancanza di indicazioni specifiche il riduttore verrà fornito idoneo per il montaggio standard B3.

MOUNTING POSITIONS

EN

The following table shows the mounting positions of NRG, valid for all the models.

The drawings highlight even the position of loading plug (in white), level plug (in white-black) and unloading plug (black).

We recommend paying the utmost attention to the gearbox installation and operating position. For many positions, in fact, a specific lubrication of the gearbox and its bearings is required, without which the normal service life of the gearbox will not be guaranteed. Without any specific indications the gearbox will be supplied for the standard B3 installation.

EINBAULAGEN

DE

Die folgende Tabelle stellt die Einbaulagen der NHL Planetengetriebe, gültig für alle Ausführungen dar.

Die Zeichnungen zeigen auch die Lage der Einfuellungsschraube (in weiss), der Ölstandsschraube (in Weiss-schwarz) und der Ölstandsschraube (schwarz).

Man sollte immer sehr genau auf die Einbaulage achten, wo das Getriebe arbeiten wird. Denn für viele Einbaulagen ist eine Spezialschmierung des Getriebes und seiner Lager vorgesehen, ohne die die normale Lebensdauer des Getriebes nicht garantiert ist. In Ermangelung spezifischer Angaben wird das Getriebe für die Standard-Einbaulage B3 geliefert.

POSITIONS DE MONTAGE

FR

Le tableau suivant représente les positions de montage des réducteurs epicicloïdaux série NRG, qui s'applique à toutes les versions.

On représente également la position des bouchons de remplissage (blanc), de niveau (blanc - noir) et de vidange (noir).

Il est conseillé de prêter la plus haute attention à la position de montage dans laquelle le réducteur se trouvera à travailler. Pour beaucoup de positions, en effet, il faut prévoir une lubrification spécifique du réducteur et des roulements, sans quoi la durée de vie normale du réducteur n'est pas garantie. À défaut d'indications spécifiques le réducteur sera fourni adapté pour le montage standard B3.

POSICIONES DE MONTAJE

ES

La tabla siguiente representa las posiciones de montaje de los reductores coaxiales serie NRG, válida para todas las versiones.

Se representa también la posición de los tapones de relleno (blanco), de nivel (blanco - negro) y de descarga (negro).

Se aconseja prestar la máxima atención a la posición de montaje en que trabajará el reductor. Para muchas posiciones, de hecho, está prevista una lubricación del reductor y de los cojinetes, sin la cual no se garantiza la duración normal del propio reductor. En ausencia de indicaciones específicas, el reductor se suministrará en las condiciones idóneas para el montaje estándar B3.

POSIÇÕES DE MONTAGEM

PT

A tabela que segue representa as posições de montagem dos redutores epicicloidais série NRG, válida para todas as versões.

Também está representada a posição das tampas de enchimento (branco), de nível (branco - preto) e de dreno de óleo (preto).

Aconselhamos a prestar a máxima atenção para a posição de montagem onde o redutor irá trabalhar. Para muitas posições está prevista uma lubrificação própria do reductor e dos rolamentos sem a qual não é assegurada a normal duração do próprio reductor. Na falta de indicações específicas o reductor será fornecido pronto para a montagem standard B3.

POSIZIONE DEI PIEDI

IT

Per i riduttori in versione ortogonale sono disponibili quattro diverse posizioni dei piedi, che vengono designate con l'angolo compreso tra il piano di appoggio e il piano orizzontale, secondo lo schema seguente (A). Considerata la modularità dei riduttori NRG, è sempre possibile adattare i piedi alla configurazione desiderata.

POSITION OF FEET

EN

For gear units in orthogonal versions, four different positions of the feet are available, which are designated by the angle between the ground surface and the horizontal plane, according to the following scheme (A). Due to the modularity of the NRG gearboxes, you can always adjust the feet, in order to meet the desired configuration.

POSITION DER FÜSSE

DE

Bei Getrieben in orthogonalen Ausführungen, sind vier verschiedenen Positionen der Füße verfügbar, die durch den Winkel zwischen der Grundplatte und der horizontalen Ebene bezeichnet sind, gemäß dem folgenden Schema (A). Aufgrund der Modularität des Getriebes NRG, kann man immer die Füße auf die gewünschte Konfiguration einstellen.

POSITION DES PIEDS

FR

Sur les réducteurs orthogonaux, quatre positions différentes sont disponibles pour les pieds, qui sont désignés par l'angle entre le plan de support et le plan horizontal, selon le schéma ci-dessous (A). Grâce à la modularité de réducteurs NRG, vous pouvez toujours ajuster les pieds pour obtenir la configuration souhaitée.

POSICIÓN DE LAS PATAS

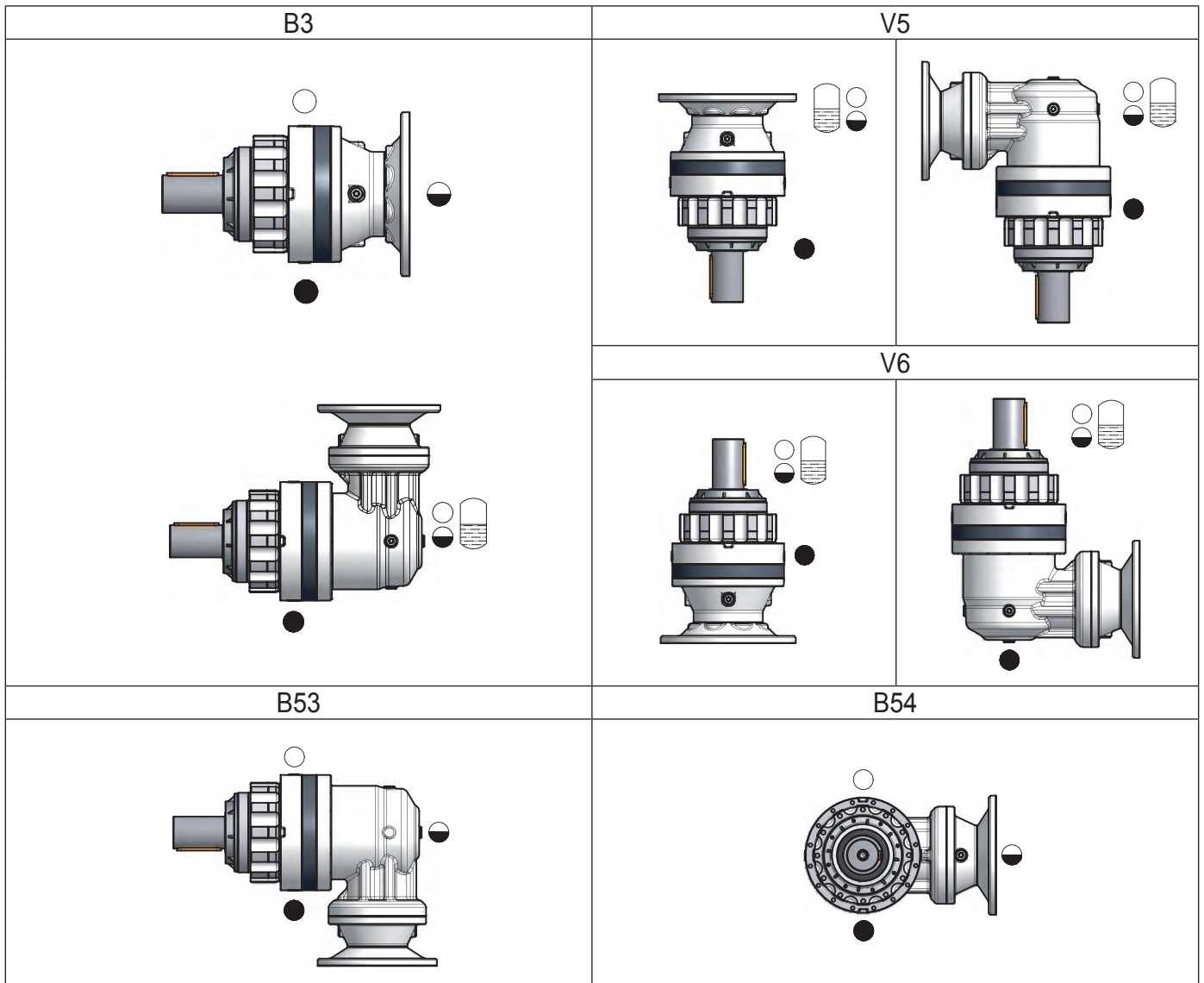
ES

Para los reductores en versión ortogonal están disponibles cuatro posiciones de patas, que vienen designadas con el ángulo comprendido entre el plano de apoyo y el plano horizontal, según el esquema siguiente (A). Considerando la modularidad del reductor NRG, es siempre posible adaptar las patas a la configuración deseada.

POSIÇÃO DOS PÉS

PT

Para os redutores na versão ortogonal estão disponíveis quatro diferentes posições dos pés, os quais são designados pelo ângulo entre o plano de apoio e o plano horizontal, de acordo com o seguinte esquema (A). Devido à modularidade dos redutores NRG, é sempre possível ajustar os pés na configuração desejada.

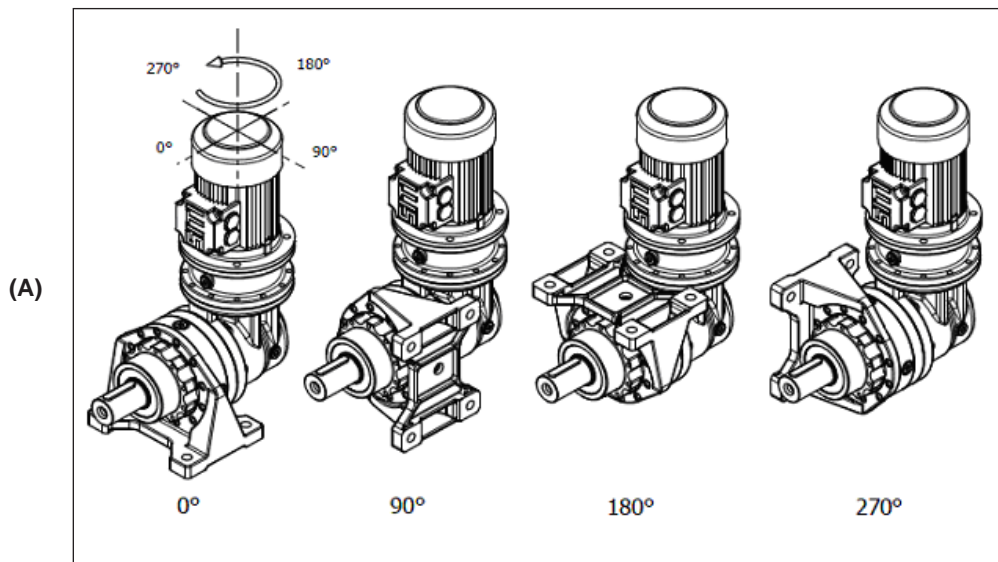


○ Tappo di carico
Fill-in plug
Einfuellschraube
Bouchon de remplissage
Tapón de carga
Respiro

● Tappo di livello
Oil level plug
Oelstandschrabe
Bouchon de niveau
Tapón de nivel
Visor de nivel de óleo

● Tappo di scarico
Breath plug
Oelablasschraube
Bouchon de vidange
Tapón de descarga
Dreno de óleo

▤ Vaso di espansione
Expansion tank
Ausdehnunggefäß
Vase d'expansion
Vaso de expansión
Tanque de expansão



VASO DI ESPANSIONE

IT

Nel caso di applicazioni con montaggio in posizione verticale, e comunque quando è necessario riempire completamente il riduttore, si consiglia l'utilizzo di un vaso di espansione (opzionale), ossia un dispositivo atto alla compensazione dell'aumento di volume di olio dovuto all'innalzamento della temperatura stessa, o a garantire il rabbocco in posizioni inaccessibili.

Il serbatoio viene fornito come opzionale, solo se richiesto espressamente. Per ordinarlo, aggiungere alla designazione la sigla prevista (vedi paragrafo Designazione).

EXPANSION TANK

EN

In the specific case of applications provided with a vertical mounting position, and anyway whenever it is necessary to completely fill in the unit with oil, it is strictly recommended the use of the expansion tank (optional). This is a device suitable to balance the increase of the oil volume due to the temperature increase or to assure the possible oil refilling in not easily accessible positions.

The tank is supplied as an optional, and is supplied only if specifically requested. To order it, if wished, please add to the designation the code of this device (see the paragraph description).

AUSDEHNUNGSGEFÄSS

DE

Im Fall von Anwendungen mit vertikalen Einbautagen, und wenn es notwendig ist, vollständig das Getriebe mit Öl zu füllen, ist es empfohlen, ein Ausdehnungsgefäß (optional) zu verwenden, die ein Gerät bildet, um die Zunahme des Volumens von Öl abhängig von der Temperaturerhöhung auszugleichen, oder um die Ölnachfüllung in unzugänglichen Stellen zu gewährleisten. Der Tank wird als optionales Gerät geliefert, nur auf ausdrücklichen Wunsch. Um dieses Stück zu bestellen, fügen Sie die Bezeichnung des erwarteten Code hinzu (siehe Abteilung Bezeichnung).

VASE D'EXPANSION

FR

Dans le cas des applications qui prévoient un montage vertical, et quand il est nécessaire de remplir complètement le réducteur de vitesse, il est recommandé d'utiliser un vase d'expansion (en option), qui est un dispositif destiné à compenser l'augmentation du volume de l'huile en raison de l'élévation de la température elle-même, ou pour assurer le remplissage dans des endroits inaccessibles.

Le réservoir est fourni en option, seulement si spécifiquement demandé. Pour le commander, nous vous prions de ajouter à la désignation le code attendu (voir le paragraphe description).

VASO DE EXPANSIÓN

ES

En el caso de las aplicaciones con montaje en posición vertical, y por tanto cuando es necesario llenar completamente el reductor, se aconseja utilizar un vaso de expansión (opcional), o sea un dispositivo apto para la compensación del aumento de volumen del aceite debido al aumento de la temperatura misma, o garantizar reflujo en posiciones inaccesibles.

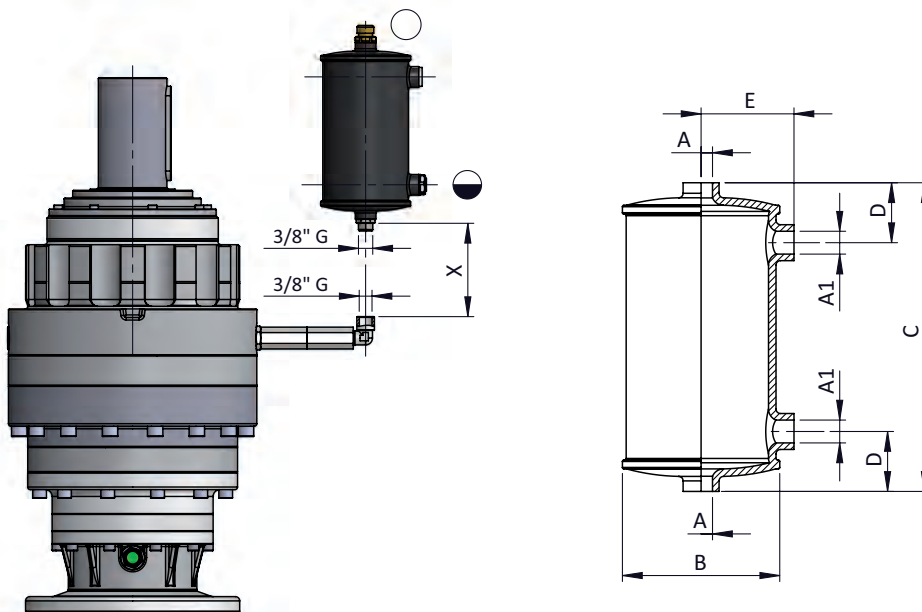
El depósito se suministra como accesorio opcional, sólo bajo pedido, añadiendo el código previsto a la designación (ver párrafo designación).

TANQUE DE EXPANSÃO

PT

No caso de aplicações para as posições de montagem vertical, e quando isso é necessário para encher completamente a caixa de velocidades, é recomendado o uso de um tanque de expansão (opcional), o qual é um dispositivo destinado a compensar o aumento de volume de óleo devido ao 'elevar a temperatura em si, ou para assegurar o enchimento em locais de difícil acesso.

O reservatório é fornecido como opcional, apenas se solicitado. Para solicitar acrescentar o código previsto à configuração (ver seção configuração).



DIMENSIONI / DIMENSIONS / ABMESSUNGEN DIMENSIONS / DIMENSIONES / DIMENSÕES (mm)							CAPACITÀ / CAPACITY / KAPAZITÄT CAPACITÉ / CAPACIDAD / CAPACIDADE (l)		
Tipo / Type / Tip	A	A1	B	C	D	E	X		
VE 1.2	3/8" G	3/8" G	Ø 105	206	53	60	(*)	1.2	

(*) Il kit Vaso di espansione non comprende il tubo di collegamento, che rimane quindi a carico del cliente.

(*) Le kit du vase d'expansion ne comprend pas la conduite de raccordement, qui est alors en charge au client.

(*) The expansion tank kit does not include the connecting pipe, which is then on charge to the customer.

(*) El kit vaso de expansión no incluye el tubo de conexión, que es a cargo del cliente.

(*) Der Ausgleichsbehälter-Kit beinhaltet nicht die Verbindungsleitung, die dann dem Kunden in Rechnung gestellt wird.

(*) O kit reservatório de expansão não inclui o tubo de ligação, que ora é de responsabilidade do cliente.

LUBRIFICAZIONE

IT

Tutti i riduttori della serie NRG prevedono una lubrificazione a bagno di olio.

Nelle versioni di montaggio dove lo sbalzo non garantisce la perfetta lubrificazione (es. montaggio verticale) vengono adottati adeguati sistemi per garantire la corretta lubrificazione. Prima della messa in funzione del riduttore è necessario immettere la giusta quantità di lubrificante fino a raggiungere il livello visibile ad occhio sulla spia di livello (avendo già installato il riduttore nella posizione di montaggio corretta).

I riduttori sono muniti di tappi di carico / sfianto, livello e scarico.

Per un corretto orientamento dei tappi è necessario precisare in fase di ordine la posizione di montaggio desiderata.

Per utilizzo dei riduttori al di fuori dei normali canoni, dove sono richiesti requisiti particolari si consiglia di interpellare il Servizio Tecnico SITI.

La temperatura sulla carcassa non deve superare, nel punto più caldo, 80-85 °C.

La scelta più appropriata è generalmente legata alle condizioni di impiego. I riduttori non particolarmente caricati, con un ciclo di impiego discontinuo senza escursioni termiche importanti, possono essere lubrificati con olio minerale. Utilizzare solo lubrificanti con additivazione di tipo EP (extreme pressure).

Nei casi di impiego gravoso, quando i riduttori saranno prevedibilmente caricati molto ed in modo continuo, con conseguente innalzamento della temperatura, è consigliato utilizzare lubrificanti sintetici a base di Poli-Alfa-Olefine (PAO). E' sconsigliato utilizzare lubrificanti sintetici a base di poliglicoli (PAG).

Non miscelare oli sintetici di marche diverse; se per il cambio dell'olio si vuole utilizzare un tipo di olio diverso da quello precedentemente impiegato, effettuare un accurato lavaggio.

Le seguenti tabelle indicano i tipi di olio consigliati dalle più diffuse marche di lubrificanti, in funzione della temperatura ambiente T_a .

LUBRICATION

EN

All units of NRG range expect an oil bath lubrication.

For those mounting versions, on which oil shaking does not assure a correct lubrication (like e.g. vertical assembling), suitable systems for assuring a correct lubrication are used.

Prior to putting the gearbox in operation, it is necessary to fill in the proper oil amount up to achieving the level as it can be seen by eye through the level warning plug (once gearbox has been already placed in the proper mounting position).

Units are equipped with filling breather, level and oil unloading plugs.

In view of a correct location of plugs, it is strictly necessary that the wished mounting position is clearly specified at the time of the order.

In view of possible usage of units out of the usual standards and procedures, where peculiar features are requested, it is recommended to ask to SITI Engineering Service.

The temperature of the gearbox housing should never exceed 80-85 °C at the hottest point.

The most appropriate choice of the lubricant is generally tied to the application conditions. The gearboxes not particularly loaded, with a discontinuous duty cycle and operating without important thermal excursions, can be lubricated with mineral oil. Use only lubricants with additives of the type EP (extreme pressure).

In cases of heavy duty, when the gearboxes are expected to be very loaded and with a continuous duty, resulting in a temperature rise, it is recommended to use synthetic lubricants based on poly-alpha-olefin (PAO). It is not recommended to use synthetic lubricants based on polyglycols (PAG).

Do not mix synthetic oils of different brands; if, in the oil change, you wish to use a type of oil differing from that one previously used, carefully wash prior to oil refilling.

The following tables show the types of the recommended oils from the most popular brands of lubricants, depending on the ambient temperature T_a .

SCHMIERUNG

DE

Alle Getriebe der NRG Baureihe sehen eine Schmierung mit Ölbad vor.

In den Einbaulagen, wobei das Ölschütteln nicht eine perfekte Schmierung gewährleisten kann (z.B.: vertikaler Einbau), werden geeignete Systeme angenommen, um eine ausreichende Schmierung sicherzustellen. Vor der Inbetriebnahme des Getriebes, muß man die richtige Menge von Schmiermittel einzuführen, bis man das richtige Niveau erreicht hat, ersichtlich auf der Ölstandschraube (nachdem man bereits das Getriebe in der richtigen Einbaulage eingebaut hat).

Die Getriebe sind mit Füllungs- /Entlüftung, Ölstand- und Ablassschraube ausgerüstet. Für die korrekte Ausrichtung der Ölschrauben, ist es notwendig, die gewünschte Einbaulage auf dem Auftrag zu erklären.

Um die Getriebe außerhalb des gewöhnlichen Verfahrens verwenden zu können, wobei besondere Anforderungen entstehen, ist es empfohlen, die technische Abteilung von der Firma SITI anzurufen.

Die Temperatur auf dem Gehäuse an der heißesten Stelle, 80-85 °C nicht überschreiten muß.

Die günstigere Wahl der Schmiermittel ist in der Regel mit den Arbeitsbedingungen gebunden. Getriebe nicht besonders stark belastet, die mit einem diskontinuierlichen Zyklus arbeiten und ohne wichtige Temperaturänderungen, können mit Mineralöl geschmiert werden. Verwenden Sie bitte nur Schmierstoffe mit Additiven der Typologie EP (extreme pressure).

In dem Fall von einem Einsatz in schweren Anwendungsbedingungen, wenn die Getriebe sehr stark gelastet werden und kontinuierlich verwendet, wobei eine bemerkenswerte Temperaturerhöhung stattfindet, wird es empfohlen, synthetischen Schmiermitteln auf Poly-alpha-Olefin (PAO) basiert, zu verwenden. Es ist nicht auf synthetische Schmierstoffe empfohlen Polyglykole (PAG) basiert, empfohlen.

Es ist strengst empfohlen, nie synthetische Öle von verschiedener Marken zusammen zu mischen; wenn, in der, Ölwechsel Sie eine andere Sorte von syntetisch Öl verwenden, anders als der bisher verwendete Schmiermittel, bitte sorgfältig waschen.

Die folgenden Tabellen zeigen, welche Arten von Öl aus den Marken von beliebtesten Schmierstoffen empfohlen werden, in Abhängigkeit von der Umgebungstemperatur T_a .

LUBRIFICATION

FR

Tous réducteurs NRG prévoient un bain d'huile de lubrification.

Dans les versions de montage où le barbotage de l'huile ne garantit pas une parfaite lubrification (pour exemple montage vertical), ils sont adoptés des systèmes adéquats pour assurer une bonne lubrification.

Avant de démarrer le réducteur, vous devez entrer la quantité correcte de lubrifiant sur le niveau observé à l'oeil sur le viseur (après avoir déjà installé le réducteur en position de montage correcte).

Les réducteurs sont équipés de bouchons de remplissage / ventilation, vidange et de niveau. Pour la bonne orientation des bouchons, il est nécessaire de spécifier dans la commande la position désirée.

Pour utiliser le réducteur en dehors des canons ordinaires, où pour des exigences particulières, vous pouvez appeler le service clientèle SITI. La température sur le réducteur ne doit pas dépasser, au niveau du point le plus chaud, une valeur de 80 à 85 °C.

Le meilleur choix de l'huile est généralement lié à les conditions d'emploi. Les réducteurs qui ne sont pas particulièrement chargés, qui travaillent avec un cycle d'utilisation discontinu, et sans excursions thermiques importantes, ils peuvent être lubrifiés avec de l'huile minérale. Utilisez uniquement des lubrifiants avec des additifs de type EP (extrême pression).

En cas d'utilisation intensive, lorsque les réducteurs sont utilisés entre des cycles de charge particulièrement lourds et en continu, et avec augmentation considérable de la température, il est recommandé d'utiliser des lubrifiants synthétiques à base de poly-alpha-oléfine (PAO). Il est recommandé de ne pas utiliser des lubrifiants synthétiques à base de polyglycols (PAG).

Ne pas mélanger des huiles synthétiques de différentes marques; si, lors du changement d'huile, vous utilisez un type de lubrifiant synthétique différent de celui utilisé jusqu'à cette moment, nous vous prions de nettoyer soigneusement.

Les tableaux suivants présentent les types recommandés des marques les plus populaires de lubrifiants, en fonction de la température ambiante T_a .

LUBRICACIÓN

ES

Todos los reductores de la serie NRG prevén una lubricación en baño de aceite.

En las versiones de montaje donde el barboteo no garantiza la perfecta lubricación (ej. Montaje vertical) se emplean sistemas adecuados para garantizar la correcta lubricación.

Antes de la puesta en marcha del reductor es necesario incluir la cantidad justa de lubricante hasta alcanzar el nivel visible en el tapón de nivel (habiendo antes instalado el reductor en la posición de montaje correcto).

Los reductores van previstos de tapón de llenado / depresor, nivel y descarga.

Para un correcto posicionamiento de los tapones es necesario indicar al efectuar el pedido la posición de montaje deseada.

Para utilización de reductores fuera de las normas estándar, en que se exijan requisitos especiales se aconseja dirigirse al servicio técnico SITI.

La temperatura en la carcasa no debe superar en el punto más alto 80-85 °C.

La elección más apropiada es generalmente vinculada a las condiciones de empleo. Los reductores que no estén particularmente cargados, con un ciclo de uso discontinuo y sin importantes excusiones termicas, pueden ser lubricados con aceite mineral. Use solamente lubricantes con aditivos del tipo EP (presión extrema).

En los casos de uso pesado, cuando los reductores sean muy cargados y de forma continua, se recomienda el uso de lubricantes sintéticos a base de poli-alfa-olefina (PAO). Es no recomienda el uso de lubricantes sintéticos a base de poliglicoles (PAG).

No mezclar aceites sintéticos de diferentes marcas; si por el cambio de aceite se desea utilizar un tipo de aceite sintético diferente del utilizado hasta ahora, lavar cuidadosamente.

Las siguientes tablas muestran los tipos de aceite aconsejados de las marcas más populares de lubricantes, en función de la temperatura ambiente T_a .

LUBRIFICAÇÃO

PT

Todos os redutores de velocidades NRG são lubrificados em banho de óleo.

Nas versões de instalação onde a lubrificação normal não garante perfeita lubrificação (por exemplo, montagem vertical) são adotados sistemas adequados para garantir a correta lubrificação.

Antes de por o redutor em funcionamento, você deve verificar a quantidade correta de lubrificante controlada pelo visor de óleo, (depois de já ter instalado o redutor na posição de montagem correta).

As caixas de velocidades estão equipadas com plugs de respiro, nível e dreno.

Para uma montagem correta dos plugs é necessário especificar a correta posição de montagem desejada.

Para usar o redutor de velocidades fora dos padrões normais, onde requer requisitos especiais é aconselhável chamar o serviço Atendimento ao Cliente.

A temperatura na carcaça não pode ultrapassar a 80-85 °C.

A escolha mais apropriada é geralmente baseada nas condições de trabalho. Os redutores não exigidos ao máximo, com um ciclo de trabalho intermitente e sem condições térmicas extremas, podem ser lubrificados com óleo mineral. Utilizar somente lubrificantes com aditivos do tipo EP (extrema pressão).

Nos casos de condições de trabalho extremas, quando os redutores são muito exigidos e de trabalho constante, com consequente aumento da temperatura, é aconselhável utilizar lubrificante sintético a base de Poli-Alfa-Olefina (PAO). Não é aconselhável utilizar lubrificante a base de poliglicol (PAG).

Não se deve misturar óleos sintéticos de marcas diferentes; se desejar trocar o óleo por um outro tipo, o redutor deverá ser lavado cuidadosamente.

As tabelas a seguir indicam os tipos de óleos aconselháveis das mais diversas marcas, em função da temperatura ambiente T_a .

TABELLE LUBRIFICANTI

IT

TABLES OF LUBRICANTS

EN

SCHMIERITTELTABELLEN

DE

TABLEAUX DES LUBRIFIANTS

FR

TABLAS DE LUBRICANTES

ES

TABELAS LUBRIFICANTES

PT

TIPO	MINERAL OIL				SYNTHETIC OIL (PAO)		
	150	220	320	460	150	220	320
ARAL	Degol BG 150	Degol BG 220	Degol BG 320	Degol BG 460	Degol PAS 150	Degol PAS 220	Degol PAS 320
CASTROL	Alpha SP 150	Alpha SP 220	Alpha SP 320	Alpha SP 460	Alphasyn T 150	Alphasyn T 220	Alphasyn T 320
KLÜBER	Kluberoil GEM 1-150 N	Kluberoil GEM 1-220 N	Kluberoil GEM 1-320 N	Kluberoil GEM 1-460 N	KluberSynt GEM 4 - 150 N	KluberSynt GEM 4 - 220 N	KluberSynt GEM 4 - 320 N
MOBIL	Mobil Gear XMP 150	Mobil Gear XMP 220	Mobil Gear XMP 320	Mobil Gear XMP 460	Mobil Gear SHC XMP 150	Mobil Gear SHC XMP 220	Mobil Gear SHC XMP 320
SHELL	Omala S2 G 150	Omala S2 G 220	Omala S2 G 320	Omala S2 G 460	Omala S4 GX 150	Omala S4 GX 220	Omala S4 GX 320
TOTAL	Carter EP 150	Carter EP 220	Carter EP 320	Carter EP 460	Carter SH 150	Carter SH 220	Carter SH 320
FUCHS	Renolin CKC 150	Renolin CKC 220	Renolin CKC 320	Renolin CKC 460	Renolin Unisyn CLP 150	Renolin Unisyn CLP 220	Renolin Unisyn CLP 320

		T _a (°C)																		
		-40	-35	-30	-25	-20	-10	-5	0	5	10	15	20	25	30	35	40	45	50	60
		(2)					(1)										(2)			
Olio minerale Mineral oil Mineral-Öle Huile minérale Aceite mineral Óleo mineral	150 VG																			
	220 VG																			
	320 VG																			
	460 VG																			
Olio sintetico Synthetic oil Synthetischen Öl Huile synthétique Aceite sintético Óleo sintético (PAO)	150 VG																			
	220 VG																			
	320 VG																			

- (1) Tenute standard a catalogo
(2) Tenute speciali non a catalogo
(3) Contattare il Servizio Tecnico SITI

- (1) Standard seals according to catalogue
(2) Special seals not in the catalogue
(3) Please get in touch with SITI Technical Service.

- (1) Standarddichtungen gemäß Katalog
(2) Spezialdichtungen nicht im Katalog
(3) Bitte sich auf technischen SITI Technische Abteilung anmelden.

- (1) Joints d'étanchéité suivant catalogue
(2) joints spéciaux au dehors du catalogue
(3) S'il vous plaît contacter le Repart technique SITI.

- (1) Anillos de retención standard de catálogo
(2) Anillos de retención especiales que no aparecen en el catálogo
(3) Por favor, póngase en contacto con nuestro servicio técnico.

- (1) Anéis de vedação de acordo com o catálogo
(2) Anéis especiais não no catálogo
(3) Contatar Departamento de Assistência Técnica SITI.

Nota
Per funzionamenti particolari dove sono richiesti speciali requisiti, interpellare il nostro ufficio Servizio Tecnico.

Note
For special operations for which there are special requirements, please contact our Technical Service.

Bemerkung
Für besondere Anwendungsfällen, bei denen besonderen Anforderungen notwendig sind, kontaktieren Sie bitte unseren technischen Dienst.

Note
Pour les opérations spéciales où ils sont demandées des exigences particulières, s'il vous plaît contacter notre bureau de service technique.

Nota
Para operaciones especiales con características particulares, por favor, póngase en contacto con nuestro servicio técnico.

Nota
Para operações especiais, contatar nosso departamento de Assistência Técnica.

QUANTITÀ DI OLIO (LITRI)	IT	AMOUNT OF OIL (LITRES)	EN	ÖLMENGE (LITER)	DE
QUANTITÉ D'HUILE (LITRES)	FR	CANTIDAD DE ACEITE (LITROS)	ES	QUANTIDADE DE ÓLEO (LITROS)	PT

	POSIZIONE MONTAGGIO / MOUNTING POSITION / EINBAULAGE POSITION MONTAGE / POSICIÓN DE MONTAJE / POSIÇÃO DE MONTAGEM															
	B3		V5		V6		V6		V5		B3		B53		B54	
NRG 10	SM	SMR	SM	SMR	SM	SMR	SM	SMR	SM	SMR	SM	SMR	SM	SMR	SM	SMR
NRG 10/1	1	1,1	1,6	1,7	1,5	1,5										
NRG 10/2	1,3	1,4	1,9	2	1,8	1,8	2,2	2,2	2,3	2,4	1,4	1,7	2	2,3	1,9	2
NRG 10/3	1,5	1,6	2,2	2,3	2	2	2,4	2,4	2,6	2,7	1,8	2,1	2,4	2,7	2,1	2,2
NRG 10/4	1,8	1,9	2,6	2,7	2,4	2,4	2,8	2,8	3	3,1	2,2	2,5	2,8	3,1	2,4	2,5
NRG 20	SM	SMR	SM	SMR	SM	SMR	SM	SMR	SM	SMR	SM	SMR	SM	SMR	SM	SMR
NRG 20/1	1,2	1,3	1,8	1,9	1,7	1,7										
NRG 20/2	1,5	1,6	2,1	2,2	2	2	2,4	2,4	2,5	2,6	1,6	1,9	2,2	2,5	2,1	2,2
NRG 20/3	1,7	1,8	2,4	2,5	2,2	2,2	2,6	2,6	2,8	2,9	2	2,3	2,6	2,9	2,3	2,4
NRG 20/4	2	2,1	2,8	2,9	2,5	2,6	3	3	3,2	3,3	2,4	2,7	3	3,3	2,6	2,7
NRG 30	SMR		SMR		SMR		SMR		SMR		SMR		SMR		SMR	
NRG 30/1	1,2		1,8		1,6											
NRG 30/2	1,5		2,1		1,9		2,3		2,5		1,8		2,4		2,1	
NRG 30/3	1,7		2,4		2,1		2,5		2,8		2,2		2,8		2,3	
NRG 30/4	2		2,8		2,5		2,9		3,2		2,6		3,2		2,6	
NRG 40	SMR		SMR		SMR		SMR		SMR		SMR		SMR		SMR	
NRG 40/1	1,2		2,2		2											
NRG 40/2	1,4		2,7		2,5		2,9		3,2		2,2		2,6		1,8	
NRG 40/3	2		3,2		3		3,4		3,7		2,5		2,9		2,4	
NRG 40/4	2,2		3,8		3,6		4		4,3		2,8		3,2		2,6	
NRG 80	SMR		SMR		SMR		SMR		SMR		SMR		SMR		SMR	
NRG 80/1	2,8		5,6		3											
NRG 80/2	3		6,3		3,5		6,5		5,9		3,4		6,1		4,4	
NRG 80/3	3,2		7		4		7,3		6,4		3,8		6,3		4,6	
NRG 80/4	3,7		7,8		4,9		8		7,3		4,4		6,8		5,1	
NRG 125	SM	SMR	SM	SMR	SM	SMR	SM	SMR	SM	SMR	SM	SMR	SM	SMR	SM	SMR
NRG 125/1	4,4	4,8	9	9,6	5,5	5,5										
NRG 125/2	5	5,4	10	10,4	5,6	5,6										
NRG 125/3	6,1	6,5	10,9	11,5	5,8	5,8	11	11,6	11	11,5	5,6	6,2	6,8	7,4	6,3	6,8
NRG 125/4	6,7	7,1	11,8	12,4	6	6	11,4	12	11,9	12,9	6,4	7	7,5	8,1	6,8	7,4
NRG 250	SMR		SMR		SMR		SMR		SMR		SMR		SMR		SMR	
NRG 250/1	7,2		11,5		6,5											
NRG 250/2	8		18		15,5											
NRG 250/3	9,2		23		20		18		21		10		12,5		11	
NRG 250/4	12		24,5		22		21		25,5		13		16		14	

Note

- Precisiamo che le quantità indicate nella tabella hanno un valore puramente indicativo: l'utente dovrà in ogni caso immettere olio fino a raggiungere il livello visibile ad occhio sulla spia di livello (avendo già installato il riduttore nella posizione di montaggio corretta).
- Nei riduttori combinati la lubrificazione degli stadi epicicloidali è separata da quella dei riduttori a vite senza fine.

Remarques

- S'il vous plaît, nous vous prions de noter que les montants indiqués dans le tableau sont des données à titre indicatif: l'utilisateur doit, dans tous les cas, remplir le réducteur d'huile jusqu'au niveau vu avec l'oeil sur le viseur (après avoir déjà installé le réducteur en position de montage correcte).
- Pour les réducteurs combinés, la lubrification de l'étage planétaire est séparé de celui de vis sans fin.

Notes

- It must be pointed out that the given amounts are merely indicative, and the user is requested to check the correct level through the level plug (once the gearbox has been placed in the correct mounting position).
- In the combined units, the lubrication of the stages of the planetary gearbox is separated by the one of the worm gearbox.

Notas

- Confirmamos que la cantidad indicada en la tabla tienen un valor puramente indicativo: el utilizador deberá en cada caso añadir aceite hasta alcanzar el nivel visible en el tapón de nivel (habiendo sido instalado previamente el reductor en la posición de montaje correcta).
- En el reductor combinado la lubricación de los estadios epicicloidales está separada de los reductores de tornillo sinfin.

Aufzeichnungen

- Bitte beachten Sie, dass die in der Tabelle angegebenen Ölmengen, nur Richtwerte darstellen: der Benutzer muss in allen Fällen Öl einführen, bis man das auf der Ölstandschaube ersichtlichen Niveau erreicht hat (nachdem man bereits das Getriebe in der richtigen Einbaulage eingebaut hat).
- In zusammengesetzten Getrieben, ist die Schmierung der Planetenstufen von der Schmierung der Schneckengetriebe getrennt.

Notas

- Notem que os valores mostrados na tabela são meramente indicativos: o usuário deve em todos os casos colocar óleo até o nível visto a olho no visor (depois de já ter instalado o reductor na posição de montagem correta).
- Em combinação engrenagens, lubrificação da fase planetária é separada da de rosca sem-fim.

PESO DEI RIDUTTORI

IT

Il peso di un riduttore dipende in notevole misura dalla sua configurazione. Nel seguito, per ogni grandezza, vengono forniti i pesi (in kg) delle singole parti che compongono il riduttore; tali parti sono state raggruppate e identificate sullo schema di assemblaggio con le lettere A, B, C, D. Il peso totale può così essere determinato agevolmente sommando il peso delle varie parti.

WEIGHT OF GEARBOXES

EN

The weight of a gearbox depends on a large extent on its configuration. In the following table, for each size, the weights are provided (in kg) of the individual parts that make up the gearbox; such parts have been grouped and identified on the assembly drawing using the letters A, B, C, D. The total weight may thus be easily determined by summing the weight of the various parts.

GETRIEBESGEWICHT

DE

Das Gewicht eines Getriebes hängt sehr von ihrer Konfiguration. In der folgenden Tabelle, für jede Größe, werden die Gewichte (in kg) der einzelnen Teile zur Verfügung gestellt, die das Getriebe; diese Teile wurden auf der Zusammenstellungszeichnung durch die Buchstaben A, B, C, D gruppiert und identifiziert. Das Gesamtgewicht kann somit leicht durch Summieren des Gewichts der verschiedenen Teile bestimmt werden.

POIDS DE RÉDUCTION

FR

Le poids d'un réducteur dépend de la configuration. Dans ce qui suit, pour chaque taille, les valeurs du poids sont fournis (en kg) des parties qui composent le réducteur; ces pièces ont été regroupées et identifiées sur le schéma de montage par les lettres A, B, C, D. Le poids total du réducteur peut donc être facilement déterminé en additionnant le poids des différentes composantes.

PESO DE REDUCTORES

ES

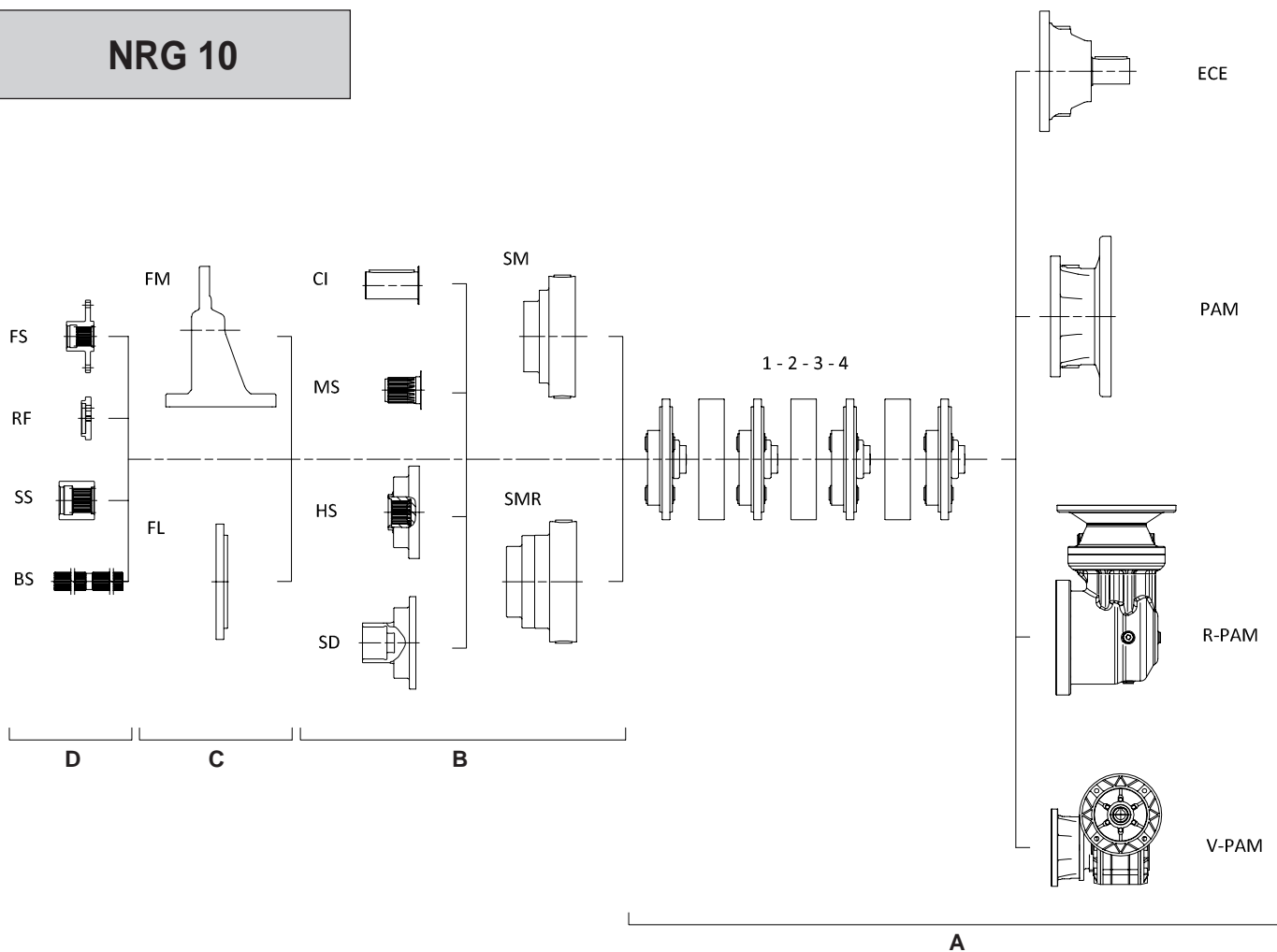
El peso de un reductor depende en gran parte de su configuración. A continuación se indican los pesos en kg para cada tamaño, de las partes individuales que componen el reductor; dichas partes fueron agrupadas y identificadas en el plano de montaje por las letras A, B, C, D. De esta forma, el peso total puede ser fácilmente determinado sumando el peso de las diferentes partes.

PESO REDUTOR

PT

O peso de um redutor depende muito da medida de sua configuração. No que segue, para cada tamanho, os pesos são fornecidos (em kg) das peças individuais que compõem o redutor; tais partes têm sido agrupados e identificados no desenho de montagem pelas letras A, B, C e D. O peso total pode ser facilmente determinado pela soma do peso dos diversos componentes.

NRG 10



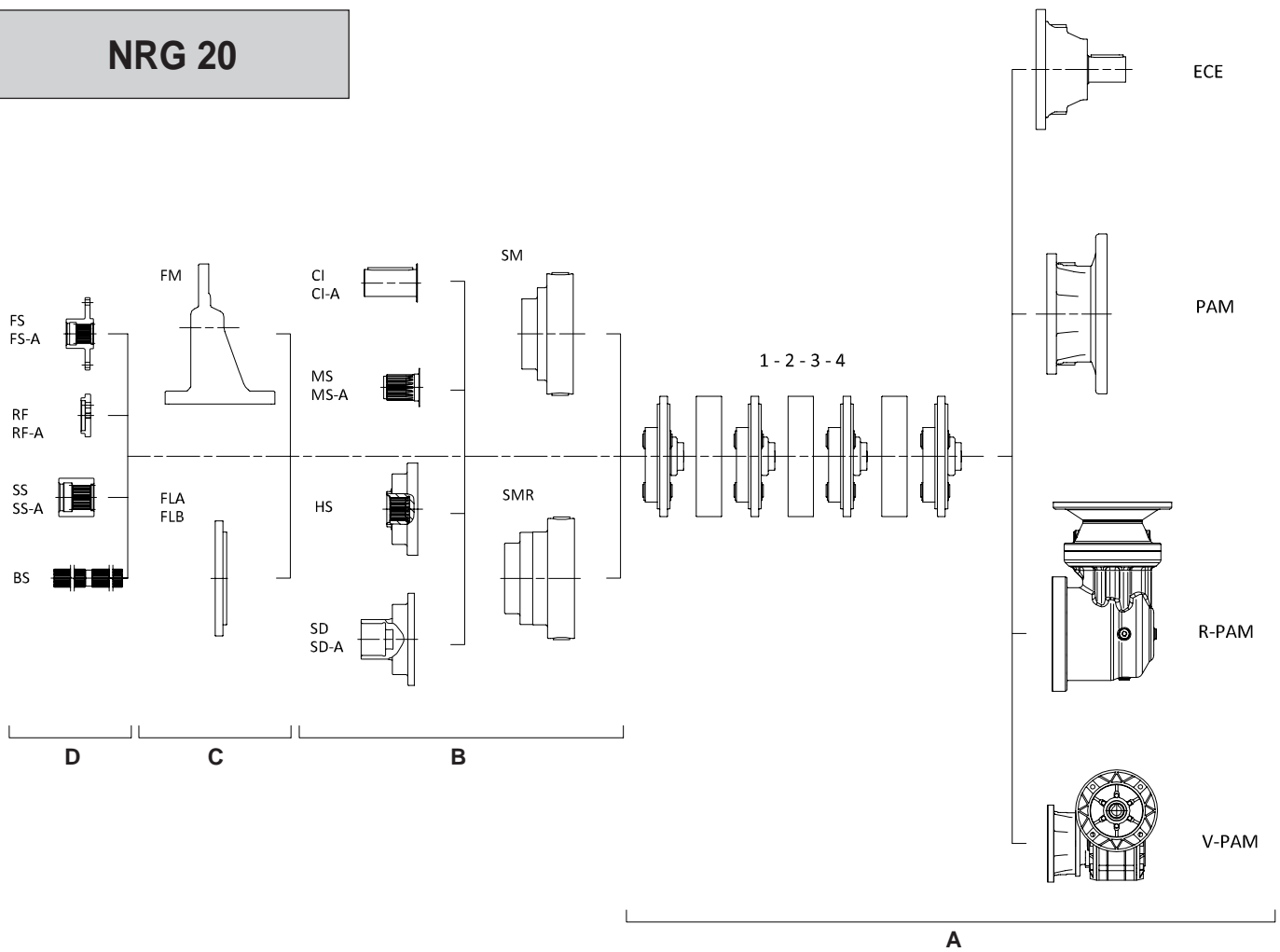
B	
	[kg]
NRG 10 SM CI	8
NRG 10 SM MS	7
NRG 10 SMR CI	10
NRG 10 SMR MS	10
NRG 10 SMR HS	9
NRG 10 SMR SD	10

C	
	[kg]
NRG 10 FM	8
NRG 10 FL	2

D	
	[kg]
NRG 10 RF	0,2
NRG 10 FS	2
NRG 10 SS	1
NRG 10 BS	2,5

A							
	[kg]		[kg]		[kg]		[kg]
/1 L ECE	10	/2 L ECE	16	/3 L ECE	25	/4 L ECE	32
/1 L PAM 63 B5	11	/2 L PAM 63 B5	18	/3 L PAM 63 B5	25	/4 L PAM 63 B5	32
/1 L PAM 71 B5	10	/2 L PAM 71 B5	17	/3 L PAM 71 B5	24	/4 L PAM 71 B5	31
/1 L PAM 80 B5	12	/2 L PAM 80 B5	19	/3 L PAM 80 B5	26		
/1 L PAM 90 B5	12	/2 L PAM 90 B5	19	/3 L PAM 90 B5	26		
/1 L PAM 100-112 B5	14	/2 L PAM 100-112 B5	20	/3 L PAM 100 B5	27		
/1 L PAM 132 B5	15	/2 L PAM 132 B5	22				
/1 L PAM 160 B5	19						
		/2 R PAM 63 B5	31	/3 R PAM 63 B5	38	/4 R PAM 63 B5	45
		/2 R PAM 71 B5	30	/3 R PAM 71 B5	37	/4 R PAM 71 B5	43
		/2 R PAM 80 B5	32	/3 R PAM 80 B5	39	/4 R PAM 80 B5	46
		/2 R PAM 90 B5	32	/3 R PAM 90 B5	39	/4 R PAM 90 B5	45
		/2 R PAM 100-112 B5	34	/3 R PAM 100-112 B5	41		
		/2 R PAM 132 B5	35				
		/2 R PAM 160 B5	39				
		/2 V PAM 80 B5	28	/3 V PAM 63 B5	21	/3 V PAM 63 B5	28
		/2 V PAM 80 B14		/3 V PAM 63 B14		/3 V PAM 63 B14	
		/2 V PAM 90 B5		/3 V PAM 71 B5			
		/2 V PAM 90 B14		/3 V PAM 71 B14			
		/2 V PAM 100-112 B5		/3 V PAM 80 B14			
		/2 V PAM 100-112 B14					

NRG 20



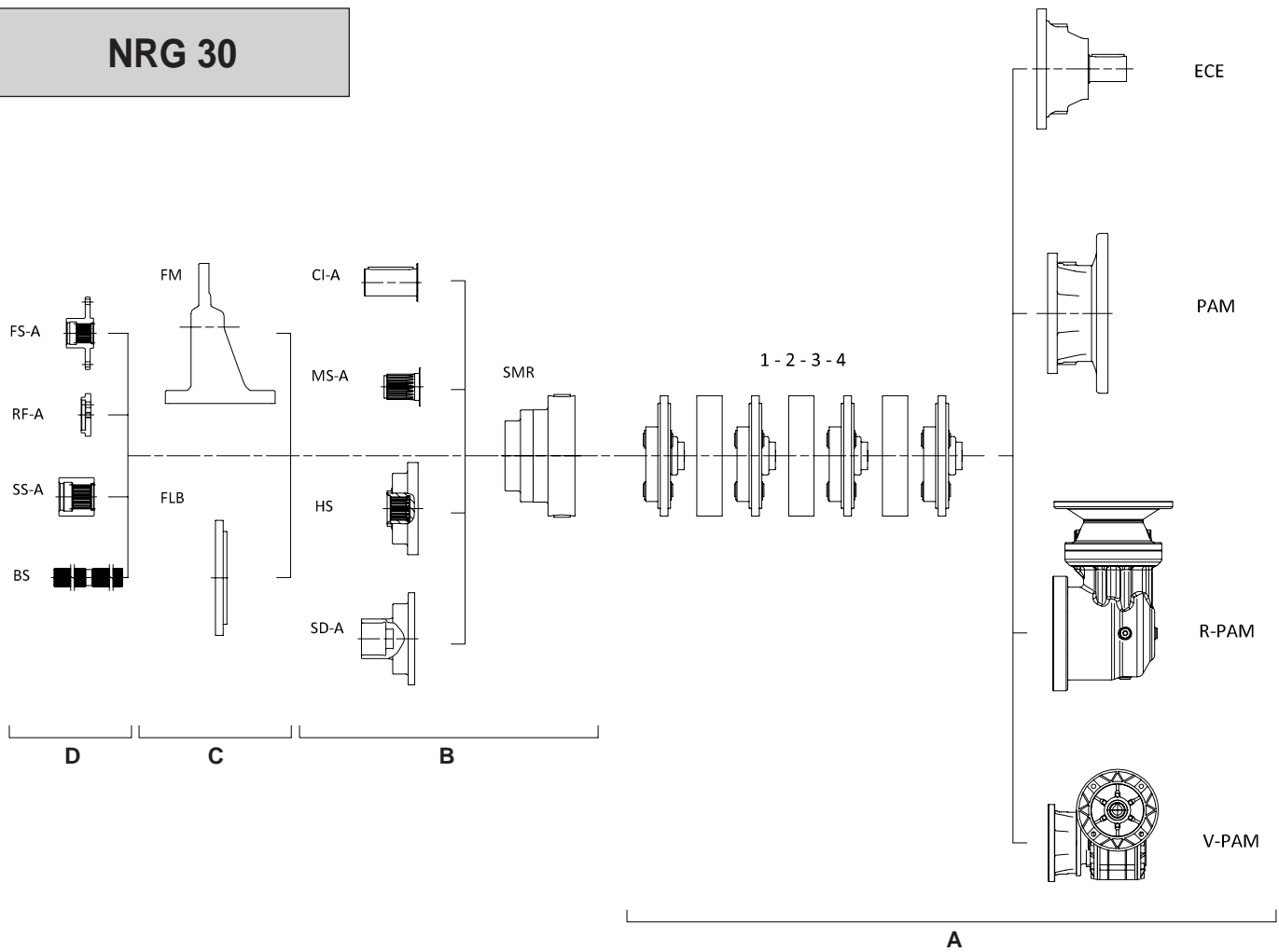
B	
	[kg]
NRG 20 SM CI	8
NRG 20 SM MS	7
NRG 20 SMR CI	10
NRG 20 SMR CI-A	12
NRG 20 SMR MS	10
NRG 20 SMR MS-A	10
NRG 20 SMR HS	9
NRG 20 SMR SD	10
NRG 20 SMR SD-A	11

C	
	[kg]
NRG 20 FM	8
NRG 20 FLA	2
NRG 20 FLB	5

D	
	[kg]
NRG 20 RF	0,2
NRG 20 RF-A	0,4
NRG 20 FS	2
NRG 20 FS-A	3,5
NRG 20 SS	1
NRG 20 SS-A	1,5
NRG 20 BS	2,5

A							
	[kg]		[kg]		[kg]		[kg]
/1 L ECE	11	/2 L ECE	18	/3 L ECE	25	/4 L ECE	32
/1 L PAM 63 B5	12	/2 L PAM 63 B5	20	/3 L PAM 63 B5	27	/4 L PAM 63 B5	34
/1 L PAM 71 B5	11	/2 L PAM 71 B5	19	/3 L PAM 71 B5	26	/4 L PAM 71 B5	33
/1 L PAM 80 B5	13	/2 L PAM 80 B5	21	/3 L PAM 80 B5	28	/4 L PAM 80 B5	35
/1 L PAM 90 B5	13	/2 L PAM 90 B5	21	/3 L PAM 90 B5	28		
/1 L PAM 100-112 B5	15	/2 L PAM 100-112 B5	22	/3 L PAM 100 B5	29		
/1 L PAM 132 B5	16	/2 L PAM 132 B5	24				
/1 L PAM 160 B5	20	/2 L PAM 160 B5	28				
		/2 R PAM 63 B5	32	/3 R PAM 63 B5	39	/4 R PAM 63 B5	46
		/2 R PAM 71 B5	31	/3 R PAM 71 B5	38	/4 R PAM 71 B5	45
		/2 R PAM 80 B5	33	/3 R PAM 80 B5	40	/4 R PAM 80 B5	47
		/2 R PAM 90 B5	33	/3 R PAM 90 B5	40	/4 R PAM 90 B5	47
		/2 R PAM 100-112 B5	35	/3 R PAM 100-112 B5	42		
		/2 R PAM 132 B5	36	/3 R PAM 132 B5	43		
		/2 R PAM 160 B5	40				
		/2 V PAM 90 B5	61	/3 V PAM 80 B5	36	/4 V PAM 63 B5	30
		/2 V PAM 90 B14		/3 V PAM 80 B14			
		/2 V PAM 100-112 B5		/3 V PAM 90 B5			
		/2 V PAM 100-112 B14		/3 V PAM 90 B14			
		/2 V PAM 132 B5					

NRG 30



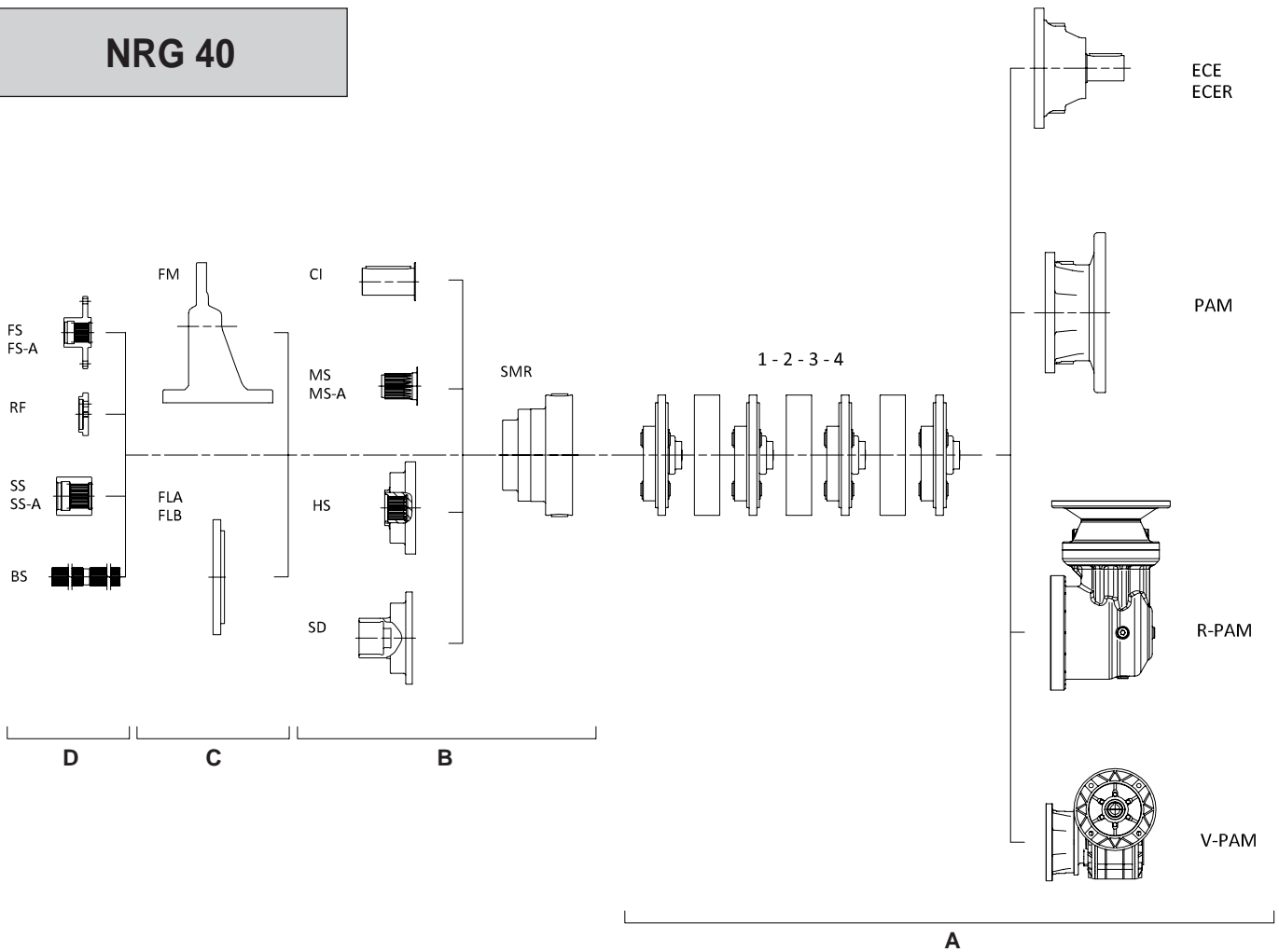
B	
	[kg]
NRG 30 SMR CI-A	12
NRG 30 SMR MS-A	10
NRG 30 SMR HS	9
NRG 30 SMR SD-A	11

C	
	[kg]
NRG 30 FM	9
NRG 30 FLB	5

D	
	[kg]
NRG 30 RF-A	0,3
NRG 30 FS-A	3,5
NRG 30 SS-A	1,5
NRG 30 BS	2,5

A							
	[kg]		[kg]		[kg]		[kg]
/1 L ECE	11	/2 L ECE	19	/3 L ECE	26	/4 L ECE	33
/1 L PAM 63 B5	13	/2 L PAM 63 B5	20	/3 L PAM 63 B5	27	/4 L PAM 63 B5	34
/1 L PAM 71 B5	12	/2 L PAM 71 B5	19	/3 L PAM 71 B5	26	/4 L PAM 71 B5	33
/1 L PAM 80 B5	14	/2 L PAM 80 B5	21	/3 L PAM 80 B5	28	/4 L PAM 80 B5	35
/1 L PAM 90 B5	14	/2 L PAM 90 B5	21	/3 L PAM 90 B5	28	/4 L PAM 90 B5	35
/1 L PAM 100-112 B5	15	/2 L PAM 100-112 B5	23	/3 L PAM 100-112 B5	30	/4 L PAM 100-112 B5	37
/1 L PAM 132 B5	17	/2 L PAM 132 B5	24	/3 L PAM 132 B5	31	/4 L PAM 132 B5	38
/1 L PAM 160 B5	21	/2 L PAM 160 B5	28	/3 L PAM 160 B5	35	/4 L PAM 160 B5	42
		/2 R PAM 63 B5	33	/3 R PAM 63 B5	40	/4 R PAM 63 B5	47
		/2 R PAM 71 B5	32	/3 R PAM 71 B5	39	/4 R PAM 71 B5	46
		/2 R PAM 80 B5	34	/3 R PAM 80 B5	41	/4 R PAM 80 B5	48
		/2 R PAM 90 B5	34	/3 R PAM 90 B5	41	/4 R PAM 90 B5	48
		/2 R PAM 100-112 B5	35	/3 R PAM 100-112 B5	43	/4 R PAM 100-112 B5	49
		/2 R PAM 132 B5	37	/3 R PAM 132 B5	44	/4 R PAM 132 B5	51
		/2 R PAM 160 B5	41	/3 R PAM 160 B5	48	/4 R PAM 160 B5	55
		/2 V PAM 90 B5	62	/3 V PAM 80 B5	37	/4 V PAM 63 B5	31
		/2 V PAM 90 B14		/3 V PAM 80 B14			
		/2 V PAM 100-112 B5		/3 V PAM 90 B5			
		/2 V PAM 100-112 B14		/3 V PAM 90 B14			
		/2 V PAM 132 B5					

NRG 40



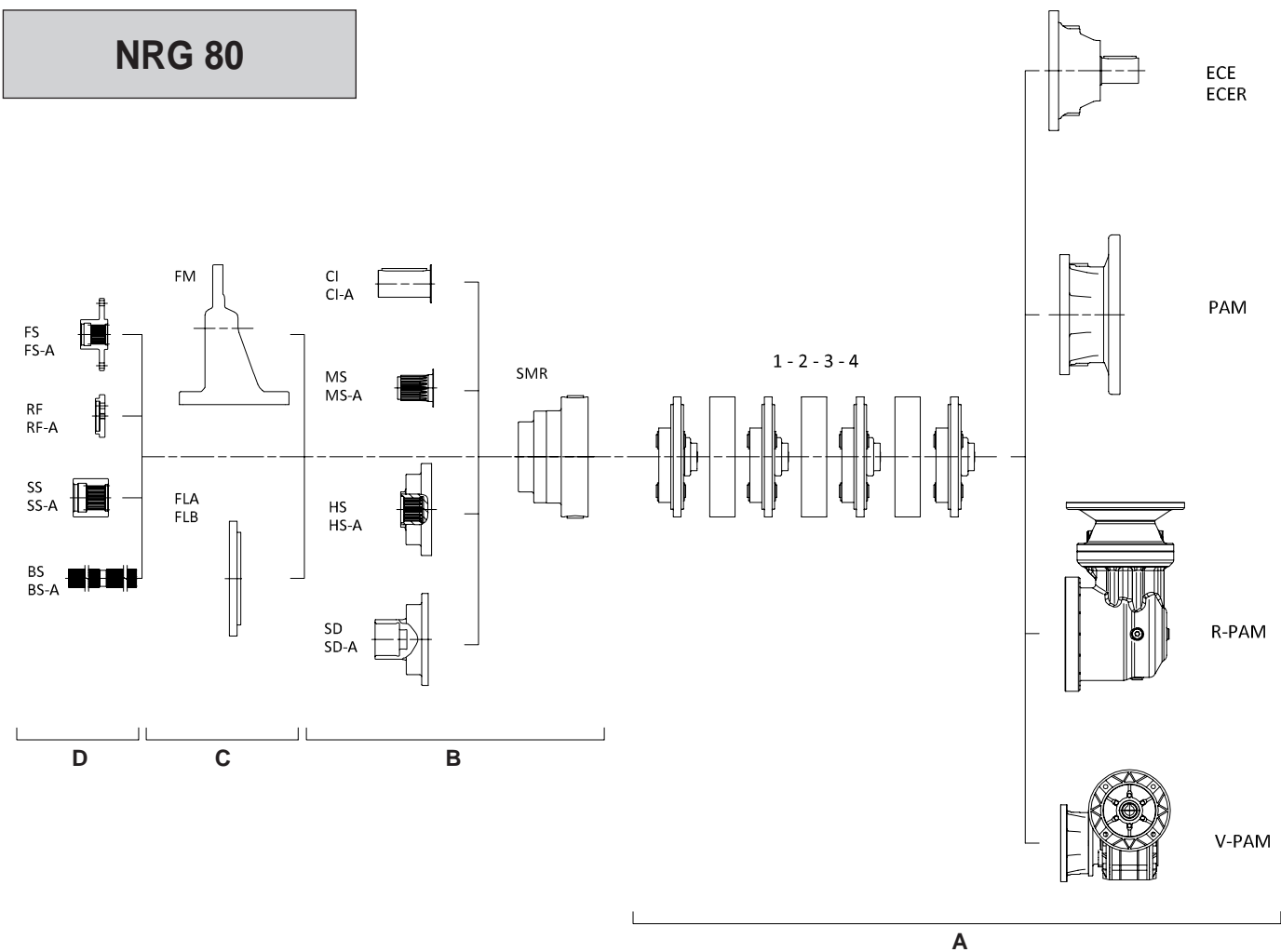
B	
	[kg]
NRG 40 SMR CI	23
NRG 40 SMR MS	22
NRG 40 SMR MS-A	22
NRG 40 SMR HS	19
NRG 40 SMR SD	22

C	
	[kg]
NRG 40 FM	15
NRG 40 FLA	4
NRG 40 FLB	8

D	
	[kg]
NRG 40 RF	0,3
NRG 40 FS	3,5
NRG 40 FS-A	4,8
NRG 40 SS	1,5
NRG 40 SS-A	2
NRG 40 BS	5,5

A							
	[kg]		[kg]		[kg]		[kg]
/1 L ECE	28	/2 L ECE	30	/3 L ECE	37	/4 L ECE	44
/1 L ECER	37						
/1 L PAM 63 B5	23	/2 L PAM 63 B5	32	/3 L PAM 63 B5	39	/4 L PAM 63 B5	46
/1 L PAM 71 B5	22	/2 L PAM 71 B5	31	/3 L PAM 71 B5	38	/4 L PAM 71 B5	44
/1 L PAM 80 B5	24	/2 L PAM 80 B5	33	/3 L PAM 80 B5	40	/4 L PAM 80 B5	47
/1 L PAM 90 B5	24	/2 L PAM 90 B5	33	/3 L PAM 90 B5	40	/4 L PAM 90 B5	47
/1 L PAM 100/112 B5	26	/2 L PAM 100/112 B5	34	/3 L PAM 100/112 B5	41		
/1 L PAM 132 B5	27	/2 L PAM 132 B5	36	/3 L PAM 132 B5	43		
/1 L PAM 160 B5	38	/2 L PAM 160 B5	40				
/1 L PAM 180 B5	38						
/1 L PAM 200 B5	40						
/1 L PAM 225 B5	46						
		/2 R PAM 63 B5	61	/3 R PAM 63 B5	52	/4 R PAM 63 B5	59
		/2 R PAM 71 B5	60	/3 R PAM 71 B5	51	/4 R PAM 71 B5	58
		/2 R PAM 80 B5	62	/3 R PAM 80 B5	53	/4 R PAM 80 B5	60
		/2 R PAM 90 B5	62	/3 R PAM 90 B5	53	/4 R PAM 90 B5	60
		/2 R PAM 100/112 B5	64	/3 R PAM 100-112 B5	54	/4 R PAM 100 B5	61
		/2 R PAM 132 B5	65	/3 R PAM 132 B5	56		
		/2 R PAM 160 B5	76	/3 R PAM 160 B5	60		
		/2 R PAM 180 B5	76				
		/2 R PAM 200 B5	78				
		/2 V PAM 100-112 B5	96	/3 V PAM 80 B5	49	/4 V PAM 63 B5	43
		/2 V PAM 132 B5		/3 V PAM 80 B14		/4 V PAM 63 B14	
		/2 V PAM 160 B5		/3 V PAM 90 B5		/4 V PAM 71 B5	
				/3 V PAM 90 B14		/4 V PAM 71 B14	
				/3 V PAM 100 B5		/4 V PAM 80 B14	
				/3 V PAM 100 B14			

NRG 80



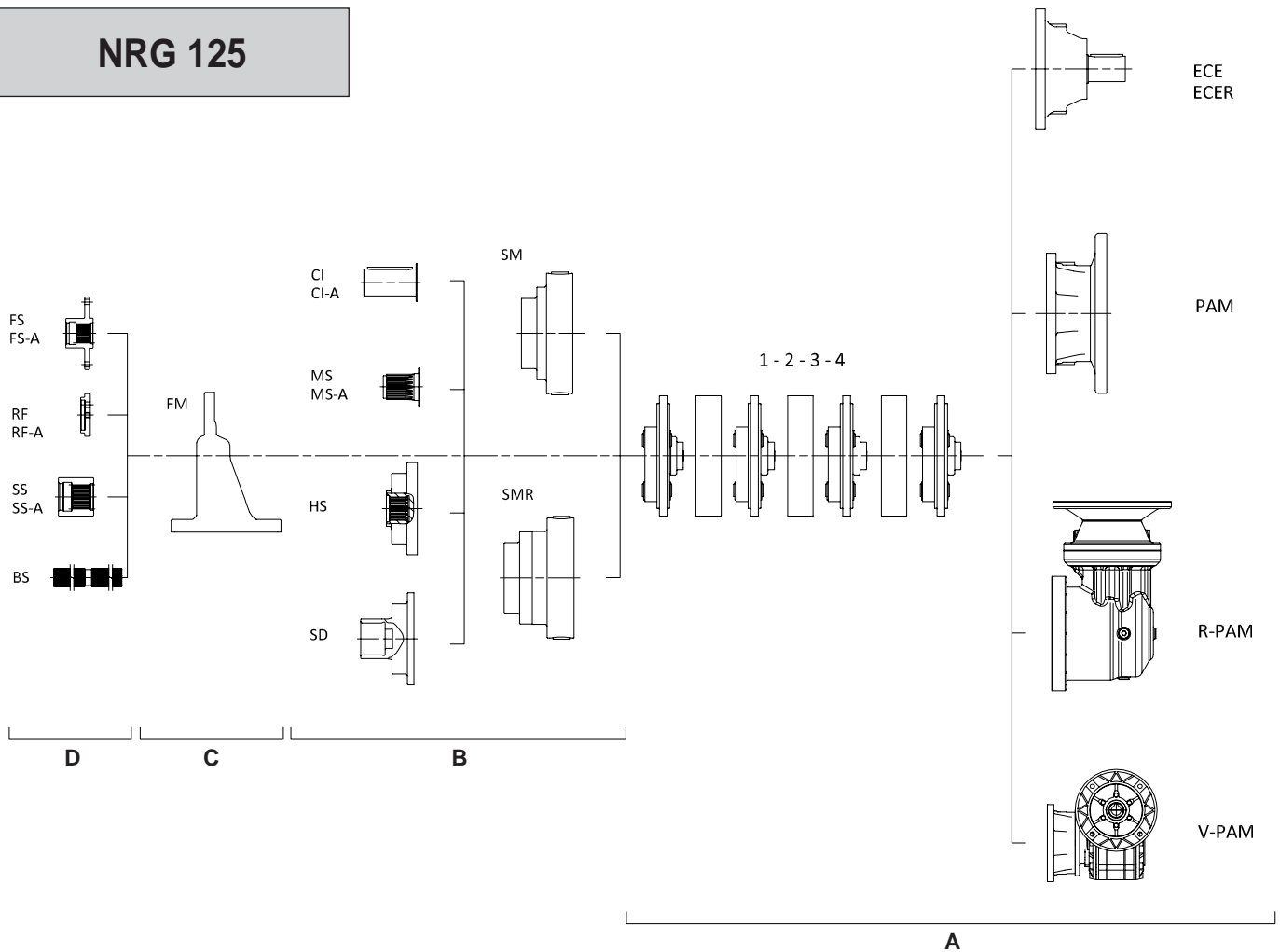
B	
	[kg]
NRG 80 SMR CI	41
NRG 80 SMR MS	39
NRG 80 SMR HS	34
NRG 80 SMR SD	40
NRG 80 SMR CI-A	45
NRG 80 SMR MS-A	49
NRG 80 SMR HS-A	35
NRG 80 SMR SD-A	45

C	
	[kg]
NRG 80 FM	17
NRG 80 FLA	6
NRG 80 FLB	10

D	
	[kg]
NRG 80 RF	0,5
NRG 80 RF-A	0,8
NRG 80 FS	8,5
NRG 80 FS-A	8,0
NRG 80 SS	3,0
NRG 80 SS-A	3,5

A							
	[kg]		[kg]		[kg]		[kg]
/1 L ECE	47	/2 L ECE	64	/3 L ECE	66	/4 L ECE	73
/1 L ECER	65	/2 L ECER	73				
/1 L PAM 160 B5	49	/2 L PAM 63 B5	59	/3 L PAM 63	68	/4 L PAM 63 B5	75
/1 L PAM 180 B5	48	/2 L PAM 71 B5	58	/3 L PAM 71	67	/4 L PAM 71 B5	74
/1 L PAM 200 B5	50	/2 L PAM 80 B5	60	/3 L PAM 80	69	/4 L PAM 80 B5	76
/1 L PAM 225 B5	56	/2 L PAM 90 B5	60	/3 L PAM 90	69	/4 L PAM 90 B5	76
		/2 L PAM 100/112 B5	62	/3 L PAM 100-112	71	/4 L PAM 100 B5	75
		/2 L PAM 132 B5	63	/3 L PAM 132	72		
		/2 L PAM 160 B5	74	/3 L PAM 160	76		
		/2 L PAM 180 B5	74				
		/2 L PAM 200 B5	76				
		/2 L PAM 225 B5	82				
		/2 R PAM 63 B5	93	/3 R PAM 63 B5	99	/4 R PAM 63 B5	89
		/2 R PAM 71 B5	92	/3 R PAM 71 B5	98	/4 R PAM 71 B5	88
		/2 R PAM 80 B5	94	/3 R PAM 80 B5	100	/4 R PAM 80 B5	90
		/2 R PAM 90 B5	94	/3 R PAM 90 B5	100	/4 R PAM 90 B5	90
		/2 R PAM 100/112 B5	96	/3 R PAM 100-112 B5	102	/4 R PAM 100-112 B5	91
		/2 R PAM 132 B5	97	/3 R PAM 132 B5	103		
		/2 R PAM 160 B5	108	/3 R PAM 160 B5	114		
		/2 R PAM 180 B5	108				
		/2 R PAM 200 B5	110				
		/2 V PAM 100-112 B5	118	/3 V PAM 80 B5	75	/4 V PAM 63 B5	73
		/2 V PAM 132 B5		/3 V PAM 80 B14			
		/2 V PAM 160 B5		/3 V PAM 90 B5			
				/3 V PAM 90 B14			
				/3 V PAM 100-112 B5			
				/3 V PAM 100-112 B14			

NRG 125



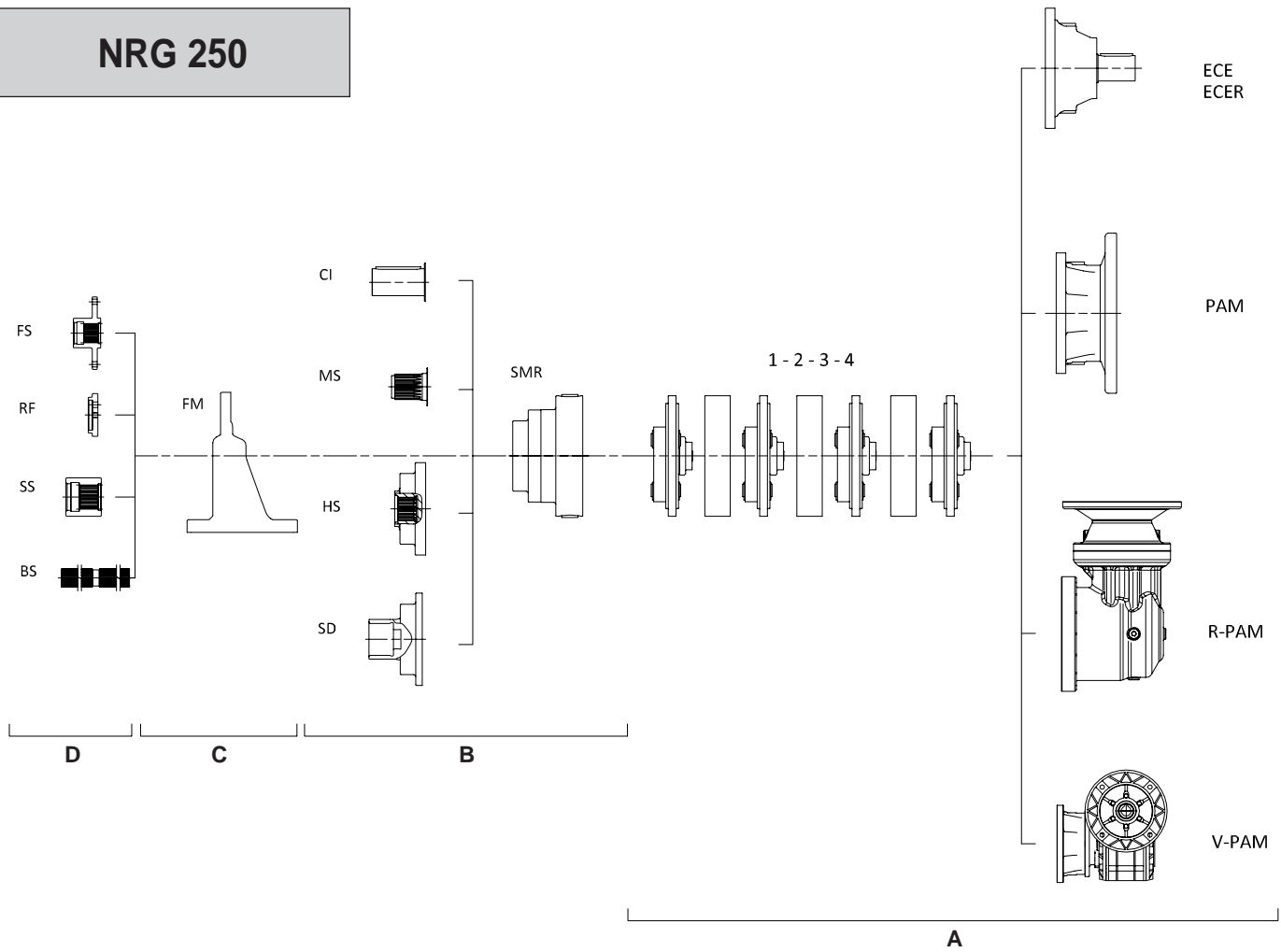
B	
	[kg]
NRG 125 SM CI	53
NRG 125 SM MS	46
NRG 125 SM HS	39
NRG 125 SM SD	49
NRG 125 SMR CI-A	82
NRG 125 SMR MS-A	76

C	
	[kg]
NRG 125 FM	33

D	
	[kg]
NRG 125 RF	0,8
NRG 125 RF-A	1
NRG 125 FS	8,5
NRG 125 FS-A	15
NRG 125 SS	3,5
NRG 125 SS-A	7
NRG 125 BS	11

A							
	[kg]		[kg]		[kg]		[kg]
/1 L ECE	91	/2 L ECE	96	/3 L ECE	98	/4 L ECE	105
		/2 L ECER	105				
/1 L PAM 160 B5	88	/2 L PAM 63 B5	91	/3 L PAM 63 B5	100	/4 L PAM 63 B5	107
/1 L PAM 180 B5	88	/2 L PAM 71 B5	90	/3 L PAM 71 B5	99	/4 L PAM 71 B5	105
/1 L PAM 200 B5	82	/2 L PAM 80 B5	92	/3 L PAM 80 B5	101	/4 L PAM 80 B5	108
/1 L PAM 225 B5	87	/2 L PAM 90 B5	92	/3 L PAM 90 B5	101	/4 L PAM 90 B5	107
		/2 L PAM 100-112 B5	94	/3 L PAM 100-112 B5	102	/4 L PAM 100-112 B5	109
		/2 L PAM 132 B5	95	/3 L PAM 132 B5	104	/4 L PAM 132 B5	111
		/2 L PAM 160 B5	106	/3 L PAM 160 B5	107		
		/2 L PAM 180 B5	106				
		/2 L PAM 200 B5	108				
		/2 L PAM 225 B5	114				
				/3 R PAM 63 B5	131	/4 R PAM 63 B5	120
				/3 R PAM 71 B5	130	/4 R PAM 71 B5	119
				/3 R PAM 80 B5	132	/4 R PAM 80 B5	121
				/3 R PAM 90 B5	132	/4 R PAM 90 B5	121
				/3 R PAM 100/112 B5	134	/4 R PAM 100-112 B5	122
				/3 R PAM 132 B5	135	/4 R PAM 132 B5	124
				/3 R PAM 160 B5	146		
				/3 R PAM 180 B5	146		
				/3 R PAM 200 B5	148		
				/3 R PAM 225 B5	154		
				/3 V PAM 90 B5	140	/4 V PAM 80 B5	116
				/3 V PAM 90 B14		/4 V PAM 80 B14	
				/3 V PAM 100-112 B5		/4 V PAM 90 B5	
				/3 V PAM 100-112 B14		/4 V PAM 90 B14	
				/3 V PAM 132 B5		/4 V PAM 100 B5	
						/4 V PAM 100 B14	

NRG 250



B	
	[kg]
NRG 250 SMR CI	81
NRG 250 SMR MS	72
NRG 250 SMR SD	72
NRG 250 SMR HS	58

C	
	[kg]
NRG 250 FM	40

D	
	[kg]
NRG 250 RF	1
NRG 250 FS	15
NRG 250 SS	7
NRG 250 BS	18

A							
	[kg]		[kg]		[kg]		[kg]
/1 L ECE	135	/2 L ECE	161	/3 L ECE	178	/4 L ECE	180
		/2 L ECER	179	/3 L ECER	187		
/1 L PAM 160 B5	122	/2 L PAM 160 B5	163	/3 L PAM 63 B5	173	/4 L PAM 63	182
/1 L PAM 180 B5	122	/2 L PAM 180 B5	162	/3 L PAM 71 B5	172	/4 L PAM 71	181
/1 L PAM 200 B5	124	/2 L PAM 200 B5	164	/3 L PAM 80 B5	174	/4 L PAM 80	183
/1 L PAM 225 B5	129	/2 L PAM 225 B5	170	/3 L PAM 90 B5	174	/4 L PAM 90	183
				/3 L PAM 100/112 B5	176	/4 L PAM 100-112	184
				/3 L PAM 132 B5	177	/4 L PAM 132	186
				/3 L PAM 160 B5	188	/4 L PAM 160	190
				/3 L PAM 180 B5	188		
				/3 L PAM 200 B5	190		
				/3 L PAM 225 B5	196		
				/3 R PAM 63 B5	208	/4 R PAM 63 B5	213
				/3 R PAM 71 B5	207	/4 R PAM 71 B5	212
				/3 R PAM 80 B5	209	/4 R PAM 80 B5	214
				/3 R PAM 90 B5	209	/4 R PAM 90 B5	214
				/3 R PAM 100/112 B5	211	/4 R PAM 100/112 B5	216
				/3 R PAM 132 B5	212	/4 R PAM 132 B5	217
				/3 R PAM 160 B5	223	/4 R PAM 160 B5	228
				/3 R PAM 180 B5	223		
				/3 R PAM 200 B5	225		
				/3 R PAM 225 B5	231		
				/3 V PAM 100-112 B5	233	/4 V PAM 80 B5	190
				/3 V PAM 132 B5		/4 V PAM 80 B14	
				/3 V PAM 160 B5		/4 V PAM 90 B5	
						/4 V PAM 90 B14	
						/4 V PAM 100-112 B5	
						/4 V PAM 100-112 B14	

CARICO RADIALE ED ASSIALE ESTERNO AMMISSIBILE IT

I valori dei massimi carichi applicabili sugli alberi di uscita e di entrata del riduttore si ricavano dai diagrammi riportati in corrispondenza di ogni grandezza di riduttore. I carichi radiali ed assiali massimo non possono agire contemporaneamente. L'entità dei carichi ricavata dai rispettivi diagrammi a diverso numero di giri è riferita ad una durata dei cuscinetti secondo la norma ISO 281. Per ulteriori informazioni contattare il Servizio Tecnico Commerciale SITI S.p.A.

Nota

Per il continuo sviluppo e miglioramento del prodotto, SITI S.p.A. si riserva la facoltà di apportare le modifiche che si ritengono opportune senza dare espresso preavviso.

MAX. ALLOWABLE OUTER RADIAL AND AXIAL LOAD EN

The values of the maximum loads, which may be applied on the output shafts and on the input shafts of the gearboxes, can be drawn from the diagrams shown in correspondence of each gear size. The maximum radial and axial loads cannot act simultaneously. The magnitude of the loads obtained by the respective diagrams at different values of RPM is referred to a lifetime of the bearings calculated according to ISO 281. For further information, please contact the Technical Department of SITI S.p.A.

Remark

For the continuous development and improvement of the product, SITI S.p.A. reserve the right to make any changes they would deem appropriate, without giving an express prior notice.

ZULÄSSIGE EXTERNE RADIALE UND AXIALE BELASTUNG DE

Die Werte der maximalen Belastungen, die an den Abtriebswellen und Antriebswellen des Getriebes angewandt sein können, können aus den Diagrammen herausbekommen werden, die in Bezug auf jede Getriebegröße hingezeigt werden. Die maximale radiale und axiale Belastungen können nicht gleichzeitig wirken. Das Ausmaß der durch die jeweiligen Diagramme erhaltenen Belastungen auf unterschiedlichen Drehzahlen ist auf einem Lebendauer den Lagern nach ISO 281 bezogen. Für weitere Informationen, bitte nehmen Sie Kontakt mit der Technische Abteilung von der Firma SITI S.p.A.

Hinweis

Wegen der kontinuierlichen Weiterentwicklung und Verbesserung des Produktes, behält SITI S.p.A. sich das Recht, alle Änderungen, die die Firma SITI als geeignet haltet, ohne vorherige Bekanntmachung vorzunehmen.

CHARGE RADIALE ET AXIALE EXTÉRIEURE ADMISSIBLE FR

Les valeurs de la charge maximale appliquée sur les arbres de sortie et d'entrée des réducteurs sont dérivés à partir des diagrammes pour chaque taille de réducteur. Les charges radiales et axiales maximales ne peuvent agir simultanément. L'ampleur des charges obtenues par les schémas relatives a un nombre différent de tours est referé à une durée de vie des roulements selon la norme ISO 281. Pour plus d'informations, veuillez contacter le Service Technique SITI S.p.A.

Remarque

Pour le développement et l'amélioration continue du produit, SITI S.p.A. se réserve le droit d'apporter toutes les modifications que seront jugées appropriées et sans préavis explicite.

CARGA RADIAL Y AXIAL EXTERNA ADMISIBLE ES

Los valores de la máxima carga aplicable sobre los ejes de salida y de entrada del reductor se derivan de los diagramas citados en correspondencia con cada tamaño de reductor. Las cargas radiales y axiales máximas no pueden actuar al mismo tiempo. La magnitud de las cargas derivadas de sus respectivos diagramas a diferentes vueltas se refiere a una vida de rodamientos según la norma ISO 281. Para más información contacte con el Servicio Técnico Comercial SITI S.p.A.

Nota

Para el continuo desarrollo y mejora del producto, SITI S.p.A. se reserva el derecho de realizar cualquier modificación que se considere oportuno sin previo aviso.

CARGA RADIAL E AXIAL EXTERNA ADMISSÍVEL PT

Os valores da carga máxima aplicada sobre os eixos de saída e de entrada do redutor são derivados a partir dos diagramas de cada grandeza de redutor. As cargas máximas radial e axial não pode agir simultaneamente. A magnitude das cargas obtidas pelos respectivos diagramas de um diferente número de voltas é referida ao tempo de vida dos rolamentos de acordo com a norma ISO 281. Para mais informações contactar o Departamento Técnico SITI S.p.A.

Nota

Para o desenvolvimento e melhoria contínua do produto, SITI S.p.A. reservamo-nos o direito de fazer quaisquer alterações que considere adequadas, sem aviso prévio.

RENDIMENTO DINAMICO IT

Il rendimento dinamico RD (o semplicemente "rendimento") è definito come rapporto tra la potenza misurata all'albero di uscita e la potenza applicata all'albero di entrata. La tabella seguente riporta i valori indicativi di rendimento per i riduttori NRG nelle varie versioni.

DYNAMIC EFFICIENCY EN

The dynamic efficiency RD (or simply "efficiency") is defined as the ratio between the power measured at the output shaft and the power applied to the input shaft. The table shown below gives the approximate values of efficiency for the NRG gearboxes in the various versions.

DYNAMISCHER WIRKUNGSGRAD DE

Der dynamische Wirkungsgrad RD (oder einfach "Wirkungsgrad") wird als das Verhältnis zwischen der Leistung an der Abtriebswelle gemessen und der Leistung, die an der Antriebswelle angewandt ist, gekennzeichnet. Die folgende Tabelle zeigt die Richtwerte des Wirkungsgrads für die Planetengetriebe der Baureihe NRG in verschiedenen Ausführungen.

RENDEMENT DYNAMIQUE FR

Le rendement dynamique RD (ou simplement "rendement") est défini comme le rapport entre la puissance mesurée à l'arbre de sortie et la puissance appliquée à l'arbre d'entrée. Le tableau ci-dessous indique les valeurs approximatives du rendement pour les réducteurs NRG dans diverses versions.

RENDIMIENTO DINAMICO ES

El Rendimiento dinámico RD (o simplemente "rendimiento") se define como relación entre la potencia medida en el eje de salida y la potencia aplicada en el eje de entrada. La siguiente tabla muestra valores indicativos de rendimiento para los reductores NRG en las varias versiones.

RENDIMENTO DINAMICO PT

O rendimento dinamico RD (ou simplesmente "rendimento") é definida como a razão entre a potência medida no eixo de saída e a potência aplicada no eixo de entrada. A tabela abaixo mostra os valores de rendimento dos redutores NRG em várias versões.

N° stadi / Number of stages / Anzahl der Stufen / N° des etages / N° etapas / N° de estagios	NRG L	NRG R	NRG V
1	0,98	/	/
2	0,96	0,96	0,88
3	0,93	0,93	0,85
4	0,9	0,9	0,82

PAM DISPONIBILI

IT

PAM AVAILABLE

EN

VERFÜGBARE PAM

DE

PAM DISPONIBLES

FR

PAM DISPONIBLES

ES

PAM DISPONÍVEIS

PT

TIPO / TYPE / TIP		PAM disponibili / PAM available / verfügbare PAM / PAM disponibles / PAM disponíveis / PAM disponíveis										
NRG 10	NRG 10/1-L	63	71	80	90	100	112	132	160	-	-	-
	NRG 10/2-L	63	71	80	90	100	112	132	160	-	-	-
	NRG 10/3-L	63	71	80	90	100	112	132	160	-	-	-
	NRG 10/4-L	63	71	80	90	100	112	132	160	-	-	-
	NRG 10/2-R	63	71	80	90	100	112	132	160	-	-	-
	NRG 10/3-R	63	71	80	90	100	112	132	160	-	-	-
	NRG 10/4-R	63	71	80	90	100	112	132	160	-	-	-
	NRG 10/2-V	-	-	80	90	100	-	-	-	-	-	-
NRG 20/30	NRG 20-30/1-L	63	71	80	90	100	112	132	160	-	-	-
	NRG 20-30/2-L	63	71	80	90	100	112	132	160	-	-	-
	NRG 20-30/3-L	63	71	80	90	100	112	132	160	-	-	-
	NRG 20-30/4-L	63	71	80	90	100	112	132	160	-	-	-
	NRG 20-30/2 R	63	71	80	90	100	112	132	160	-	-	-
	NRG 20-30/3 R	63	71	80	90	100	112	132	160	-	-	-
	NRG 20-30/4 R	63	71	80	90	100	112	132	160	-	-	-
	NRG 20-30/2 V	-	-	-	90	100	112	132	-	-	-	-
NRG 40	NRG 40/1-L	63	71	80	90	100	112	132	160	180	200	225
	NRG 40/2-L	63	71	80	90	100	112	132	160	-	-	-
	NRG 40/3-L	63	71	80	90	100	112	132	160	-	-	-
	NRG 40/4-L	63	71	80	90	100	112	132	160	-	-	-
	NRG 40/2 R	63	71	80	90	100	112	132	160	180	200	225
	NRG 40/3 R	63	71	80	90	100	112	132	160	-	-	-
	NRG 40/4 R	63	71	80	90	100	112	132	160	-	-	-
	NRG 40/2 V	-	-	-	-	100 B5	112 B5	132	160	-	-	-
NRG 80	NRG 80/1-L	-	-	-	-	-	-	-	160	180	200	225
	NRG 80/2-L	63	71	80	90	100	112	132	160	180	200	225
	NRG 80/3-L	63	71	80	90	100	112	132	160	-	-	-
	NRG 80/4-L	63	71	80	90	100	112	132	160	-	-	-
	NRG 80/2 R	63	71	80	90	100	112	132	160	180	200	225
	NRG 80/3 R	63	71	80	90	100	112	132	160	180	200	225
	NRG 80/4 R	63	71	80	90	100	112	132	160	-	-	-
	NRG 80/2 V	-	-	-	-	100 B5	112 B5	132	160	-	-	-
NRG 125	NRG 125/1-L	-	-	-	-	-	-	-	160	180	200	225
	NRG 125/2-L	63	71	80	90	100	112	132	160	180	200	225
	NRG 125/3-L	63	71	80	90	100	112	132	160	-	-	-
	NRG 125/4-L	63	71	80	90	100	112	132	160	-	-	-
	NRG 125/3 R	63	71	80	90	100	112	132	160	180	200	225
	NRG 125/4 R	63	71	80	90	100	112	132	160	-	-	-
	NRG 125/3 V	-	-	-	90	100	112	132	-	-	-	-
	NRG 125/4 V	-	-	80	90	100	-	-	-	-	-	-
NRG 250	NRG 250/1-L	-	-	-	-	-	-	-	160	180	200	225
	NRG 250/2-L	-	-	-	-	-	-	-	160	180	200	225
	NRG 250/3-L	63	71	80	90	100	112	132	160	180	200	225
	NRG 250/4-L	63	71	80	90	100	112	132	160	-	-	-
	NRG 250/3 R	63	71	80	90	100	112	132	160	180	200	225
	NRG 250/4 R	63	71	80	90	100	112	132	160	180	200	225
	NRG 250/3 V	-	-	-	-	100 B5	112 B5	132	160	-	-	-
	NRG 250/4 V	-	-	80	90	100	-	-	-	-	-	-

Nota

- Per le versioni L ed R sono possibili solo le flangiate B5. Per le versioni V, ove non diversamente specificato, sono possibili le flangiate sia B5 che B14 (se esistenti), altrimenti viene specificata l'unica possibile.
- Le predisposizioni PAM sopra esposte sono tutte quelle tecnicamente realizzabili, senza tener conto dei limiti dovuti alle prestazioni (vedi successive tabelle prestazionali).

Remarque

- Pour les versions L et R, ils ne sont possibles que les brides moteur B5. Pour les versions V, sauf indication contraire, ils sont possibles les brides B14 et B5 (si le cas existe); autrement, la seule possible est bien spécifiée.
- Les prédispositions PAM données au-dessus sont toutes celles qui sont techniquement possibles, sans prendre en compte les limitations dues aux performances (voir les tableaux de performance suivants).

Remark

- For the versions L and R, only B5 motor flanges may be used. For the versions V, where not otherwise specified, both B5 and B14 motor flanges are possible (if existing); otherwise, the only possible flange version is clearly specified.
- The above given PAM pre-arrangements are all the technically feasible ones, without considering the limitations due to performance (see following performance tables).

Nota

- Para las versiones L y R son posibles sólo bridas B5. Para las versiones V, a menos que se especifique lo contrario, son posibles ambas bridas B5 y B14 (si están disponibles), si no se especifica la única opción.
- Las predisposiciones PAM indicadas anteriormente son todas las técnicamente factibles, sin tener en cuenta las limitaciones debidas a el desempeño (ver siguientes tablas de prestaciones).

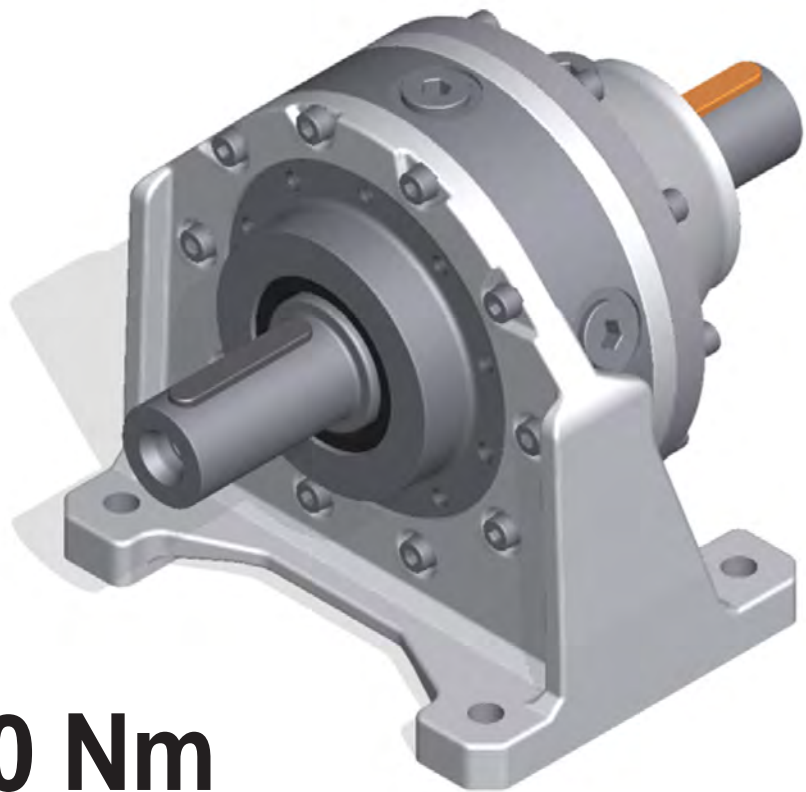
Anmerkung

- Für L und R Ausführungen, nur Motorflansche B5 können verwendet werden. Für die Ausführungen V, wobei es nicht anders hingewiesen wird, können die B5 sowohl B14 Motorflansche verwendet werden (wenn verfügbar); ansonsten, ist die einzige mögliche angegeben.
- Die obengenannten PAM Vorbereitungen stellen alle die technisch machbare dar, ohne Berücksichtigung der durch Leistung entstehenden Einschränkungen (siehe folgenden Leistungstabellen).

Nota

- Para as versões Le e R, são possíveis apenas as flanges B5. Para as versões V, salvo indicação em contrário, são possíveis ambas as flanges B5 e B14 (se disponíveis); em caso contrário, está especificada a única possível.
- As predisposições PAM acima são todos os tecnicamente possíveis, sem levar em conta as limitações devido ao desempenho (ver tabelas de desempenho abaixo).

NRG 10



$M_2 = 1000 \text{ Nm}$

CONFIGURAZIONI

IT

CONFIGURATION

EN

KONFIGURATIONEN

DE

CONFIGURATIONS

FR

CONFIGURACIÓN

ES

CONFIGURAÇÃO

PT

ENTRATE / INPUT / ANTRIEBSSEITE / ENTRE'ES / ENTRADA / ENTRADA

- L-ECE
- L-PAM
- R-PAM
- V-PAM

USCITE / OUTPUT / ABTRIEBSSEITE / SORTIES / SALIDA / SAIDA

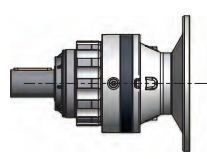
VERSIONI DI ALBERO / SHAFT VERSIONS / WELLEN AUSFÜHRUNGEN
VERSIONS D'ARBRE / VERSIÓN DE EJE / VERSÃO DE EIXO

- CI
- MS
- HS
- SD

SUPPORTI USCITA / OUTPUT BEARING ASSEMBLIES / ABTRIEBSLAGER
SUPPORTS SORTIE / SOPORTES SALIDA / SUPORTE DE SAIDA

- SM
- SMR

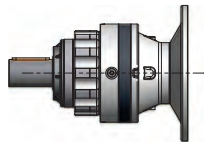
NRG 10-L 50Hz



10.000 hours life

M₂ = 1000 Nm

i	2800			1400			900			500			P _t
	n ₂	M ₂	kW ₁	n ₂	M ₂	kW ₁	n ₂	M ₂	kW ₁	n ₂	M ₂	kW ₁	
NRG 10/1-L													
3,5	800	463	39,4	400	566	24,1	257	632	17,3	143	719	10,9	14
4,2	667	491	34,8	333	563	20	214	615	14	119	690	8,73	14
5,8	483	487	25	241	559	14,3	155	610	10,1	86,2	684	6,27	14
7,3	384	475	19,4	192	492	10	123	500	6,56	68,5	533	3,88	14
8,6	326	380	13,2	163	391	6,77	105	396	4,41	58,1	414	2,56	14
NRG 10/2-L													
11,9	235	647	16,4	118	750	9,53	75,6	816	6,66	42	903	4,1	10
14,4	194	675	14,2	97,2	779	8,17	62,5	844	5,69	34,7	932	3,49	10
19,8	141	723	11	70,7	826	6,31	45,5	892	4,38	25,3	979	2,67	10
25,3	111	759	9,07	55,3	862	5,15	35,6	928	3,56	19,8	1015	2,17	10
29,7	94,3	783	7,97	47,1	886	4,51	30,3	952	3,11	16,8	1039	1,89	10
35,9	78	751	6,32	39	861	3,62	25,1	939	2,54	13,9	1047	1,57	10
42,1	66,5	722	5,18	33,3	827	2,97	21,4	902	2,08	11,9	1005	1,29	10
49,5	56,6	745	4,55	28,3	854	2,61	18,2	931	1,83	10,1	1038	1,13	10
63	44,4	573	2,75	22,2	645	1,55	14,3	696	1,07	7,94	769	0,66	10
74	37,8	444	1,81	18,9	498	1,02	12,2	536	0,7	6,76	590	0,43	10
NRG 10/3-L													
68,4	40,9	907	4,07	20,5	1010	2,27	13,2	1076	1,55	7,31	1164	0,93	6
87,2	32,1	943	3,32	16,1	1047	1,84	10,3	1112	1,26	5,73	1200	0,75	6
102,4	27,3	967	2,9	13,7	1070	1,6	8,79	1136	1,09	4,88	1223	0,65	6
105,5	26,5	972	2,83	13,3	1075	1,56	8,53	1140	1,07	4,74	1228	0,64	6
123,7	22,6	995	2,47	11,3	1098	1,36	7,28	1164	0,93	4,04	1252	0,55	6
145,4	19,3	1019	2,15	9,63	1122	1,18	6,19	1188	0,81	3,44	1276	0,48	6
170,6	16,4	1043	1,88	8,21	1146	1,03	5,28	1212	0,7	2,93	1299	0,42	6
185,4	15,1	1056	1,75	7,55	1159	0,96	4,85	1224	0,65	2,7	1312	0,39	6
217,5	12,9	1079	1,52	6,44	1182	0,83	4,14	1248	0,57	2,3	1335	0,34	6
255,2	11	1103	1,33	5,49	1206	0,72	3,53	1272	0,49	1,96	1359	0,29	6
308,4	9,08	1131	1,13	4,54	1280	0,64	2,92	1386	0,44	1,62	1540	0,27	6
362,5	7,72	1095	0,93	3,86	1240	0,52	2,48	1333	0,36	1,38	1457	0,22	6
425,3	6,58	1128	0,81	3,29	1274	0,46	2,12	1367	0,32	1,18	1490	0,19	6
NRG 10/4-L													
475,7	5,89	1222	0,8	2,94	1384	0,45	1,89	1498	0,32	1,05	1664	0,19	4
515,9	5,43	1240	0,75	2,71	1404	0,42	1,74	1519	0,29	0,97	1688	0,18	4
574,9	4,87	1264	0,68	2,44	1431	0,39	1,57	1549	0,27	0,87	1721	0,17	4
623,6	4,49	1283	0,64	2,25	1452	0,36	1,44	1572	0,25	0,8	1746	0,16	4
773	3,62	1333	0,54	1,81	1509	0,3	1,16	1634	0,21	0,65	1815	0,13	4
859,9	3,26	1359	0,49	1,63	1538	0,28	1,05	1665	0,19	0,58	1850	0,12	4
934,3	3	1379	0,46	1,5	1561	0,26	0,96	1690	0,18	0,54	1877	0,11	4
1064	2,63	1412	0,41	1,32	1598	0,23	0,85	1730	0,16	0,47	1922	0,1	4
1185,7	2,36	1439	0,38	1,18	1629	0,21	0,76	1764	0,15	0,42	1959	0,09	4
1286,1	2,18	1460	0,35	1,09	1653	0,2	0,7	1789	0,14	0,39	1988	0,09	4
1642,3	1,7	1526	0,29	0,85	1727	0,16	0,55	1869	0,11	0,3	2077	0,07	4
1773,4	1,58	1547	0,27	0,79	1751	0,15	0,51	1895	0,11	0,28	2106	0,07	4
2084,2	1,34	1462	0,22	0,67	1608	0,12	0,43	1700	0,08	0,24	1824	0,05	4
3117,2	0,9	1547	0,15	0,45	1692	0,08	0,29	1785	0,06	0,16	1908	0,03	4
3657,3	0,77	1580	0,13	0,38	1726	0,07	0,25	1819	0,05	0,14	1942	0,03	4
5470,1	0,51	904	0,05	0,26	1013	0,03	0,16	1090	0,02	0,09	1201	0,01	4

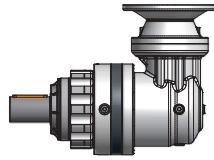


10.000 hours life

NRG 10-L 60Hz

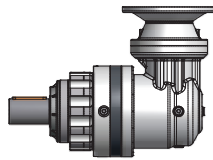
$M_2 = 1000 \text{ Nm}$

i	3360			1680			1080			P _t
	n ₂	M ₂	kW ₁	n ₂	M ₂	kW ₁	n ₂	M ₂	kW ₁	
NRG 10/1-L										
3,5	960	404	41,2	480	547	27,9	309	610	20	14
4,2	800	450	38,3	400	550	23,4	257	597	16,3	14
5,8	579	446	27,5	290	545	16,8	186	592	11,7	14
7,3	460	465	22,8	230	489	12	148	498	7,82	14
8,6	391	374	15,5	195	389	8,08	126	395	5,27	14
NRG 10/2-L										
11,9	282	588	17,9	141	731	11,1	90,8	794	7,77	10
14,4	233	616	15,5	117	759	9,55	75	822	6,65	10
19,8	170	664	12,2	84,8	807	7,39	54,5	870	5,12	10
25,3	133	700	10	66,4	843	6,04	42,7	906	4,17	10
29,7	113	724	8,84	56,6	867	5,29	36,4	930	3,65	10
35,9	93,6	688	6,95	46,8	840	4,24	30,1	912	2,96	10
42,1	79,8	662	5,7	39,9	807	3,48	25,7	877	2,43	10
49,5	67,9	683	5	33,9	833	3,05	21,8	905	2,13	10
63	53,3	532	3,06	26,7	631	1,82	17,1	679	1,26	10
74	45,4	413	2,02	22,7	488	1,2	14,6	523	0,82	10
NRG 10/3-L										
68,4	49,1	848	4,56	24,6	991	2,67	15,8	1054	1,82	6
87,2	38,5	884	3,73	19,3	1027	2,17	12,4	1090	1,48	6
102,4	32,8	908	3,26	16,4	1051	1,89	10,5	1114	1,29	6
105,5	31,8	913	3,19	15,9	1055	1,84	10,2	1118	1,25	6
123,7	27,2	936	2,79	13,6	1079	1,61	8,73	1142	1,09	6
145,4	23,1	960	2,43	11,6	1103	1,4	7,43	1166	0,95	6
170,6	19,7	984	2,12	9,85	1127	1,22	6,33	1190	0,83	6
185,4	18,1	998	1,98	9,06	1139	1,13	5,83	1202	0,77	6
217,5	15,4	1020	1,73	7,72	1163	0,98	4,97	1226	0,67	6
255,2	13,2	1044	1,51	6,58	1187	0,86	4,23	1249	0,58	6
308,4	10,9	1046	1,25	5,45	1252	0,75	3,5	1350	0,52	6
362,5	9,27	1012	1,03	4,63	1213	0,62	2,98	1302	0,42	6
425,3	7,9	1045	0,9	3,95	1246	0,54	2,54	1335	0,37	6
NRG 10/4-L										
475,7	7,06	1130	0,89	3,53	1353	0,53	2,27	1459	0,37	4
515,9	6,51	1147	0,83	3,26	1373	0,5	2,09	1480	0,34	4
574,9	5,84	1169	0,76	2,92	1400	0,45	1,88	1509	0,32	4
623,6	5,39	1186	0,71	2,69	1420	0,43	1,73	1531	0,3	4
773	4,35	1233	0,6	2,17	1476	0,36	1,4	1591	0,25	4
859,9	3,91	1257	0,55	1,95	1504	0,33	1,26	1622	0,23	4
934,3	3,6	1275	0,51	1,8	1527	0,31	1,16	1646	0,21	4
1064	3,16	1306	0,46	1,58	1563	0,27	1,02	1685	0,19	4
1185,7	2,83	1330	0,42	1,42	1593	0,25	0,91	1718	0,17	4
1286,1	2,61	1350	0,39	1,31	1617	0,23	0,84	1743	0,16	4
1642,3	2,05	1411	0,32	1,02	1689	0,19	0,66	1821	0,13	4
1773,4	1,89	1431	0,3	0,95	1712	0,18	0,61	1846	0,13	4
2084,2	1,61	1379	0,25	0,81	1580	0,14	0,52	1669	0,1	4
3117,2	1,08	1464	0,18	0,54	1665	0,1	0,35	1753	0,07	4
3657,3	0,92	1497	0,15	0,46	1698	0,09	0,3	1787	0,06	4
5470,1	0,61	842	0,06	0,31	992	0,03	0,2	1064	0,02	4

NRG 10-R / V 50Hz

10.000 hours life
 $M_2 = 1000 \text{ Nm}$

i	2800			1400			900			500			P _t
	n ₂	M ₂	kW ₁	n ₂	M ₂	kW ₁	n ₂	M ₂	kW ₁	n ₂	M ₂	kW ₁	
NRG 10/2-R													
7,5	372	579	23,6	186	682	13,9	120	748	9,81	66,5	835	6,08	7
9,1	308	573	19,3	154	657	11,1	99	717	7,77	55	805	4,85	7
12,5	223	568	13,9	112	651	7,97	71,8	711	5,59	39,9	798	3,49	7
16	175	494	9,48	87,6	510	4,9	56,3	550	3,4	31,3	608	2,09	7
18,7	149	392	6,42	74,7	397	3,25	48	427	2,25	26,7	471	1,38	7
NRG 10/2-V													
25,9	108	763	9,75	54,1	866	5,66	34,8	931	4,01	19,3	1019	2,49	7
31,3	89,5	731	7,73	44,8	838	4,53	28,8	914	3,25	16	1022	2,07	7
43,1	64,9	725	5,56	32,5	831	3,26	20,9	907	2,34	11,6	1009	1,48	7
55	50,9	560	3,37	25,5	630	1,94	16,4	680	1,38	9,1	752	0,87	7
64,5	43,4	434	2,23	21,7	487	1,28	14	524	0,9	7,75	577	0,57	7
NRG 10/3-R													
31,4	89,2	791	7,85	44,6	894	4,43	28,7	960	3,06	15,9	1048	1,86	5
43,2	64,7	839	6,04	32,4	942	3,39	20,8	1008	2,33	11,6	1095	1,41	5
55,1	50,8	875	4,95	25,4	978	2,76	16,3	1044	1,9	9,07	1131	1,14	5
64,7	43,3	899	4,33	21,6	1002	2,41	13,9	1068	1,65	7,73	1155	0,99	5
72,1	38,8	802	3,47	19,4	919	1,99	12,5	1003	1,39	6,93	1117	0,86	5
78,2	35,8	875	3,49	17,9	1002	2	11,5	1084	1,39	6,4	1204	0,86	5
91,9	30,5	841	2,85	15,2	965	1,64	9,8	1045	1,14	5,44	1168	0,71	5
107,8	26	868	2,51	13	995	1,44	8,35	1078	1	4,64	1202	0,62	5
117,1	23,9	637	1,69	12	717	0,95	7,68	774	0,66	4,27	855	0,41	5
137,4	20,4	655	1,48	10,2	737	0,84	6,55	795	0,58	3,64	879	0,36	5
NRG 10/3-V													
179,8	15,6	1027	1,96	7,79	1163	1,14	5	1258	0,81	2,78	1398	0,51	5
189,7	14,8	1059	1,92	7,38	1162	1,08	4,74	1228	0,75	2,64	1315	0,46	5
222,5	12,6	1083	1,67	6,29	1186	0,94	4,04	1251	0,65	2,25	1339	0,4	5
248	11,3	1015	1,41	5,65	1161	0,82	3,63	1253	0,58	2,02	1377	0,37	5
269	10,4	1104	1,41	5,21	1249	0,82	3,35	1352	0,58	1,86	1502	0,37	5
316,1	8,86	1066	1,16	4,43	1212	0,67	2,85	1304	0,48	1,58	1428	0,3	5
370,9	7,55	1100	1,02	3,77	1245	0,59	2,43	1338	0,42	1,35	1461	0,26	5
472,8	5,92	809	0,59	2,96	911	0,34	1,9	982	0,24	1,06	1086	0,15	5
554,7	5,05	619	0,38	2,52	695	0,22	1,62	747	0,16	0,9	823	0,1	5
NRG 10/4-R													
149,2	18,8	1023	2,17	9,38	1126	1,19	6,03	1192	0,81	3,35	1279	0,48	3
190,2	14,7	1059	1,76	7,36	1162	0,97	4,73	1228	0,66	2,63	1316	0,39	3
218	12,8	1063	1,54	6,42	1203	0,87	4,13	1302	0,61	2,29	1447	0,37	3
269,7	10,4	1104	1,29	5,19	1250	0,73	3,34	1353	0,51	1,85	1503	0,31	3
326	8,59	1142	1,11	4,29	1293	0,63	2,76	1400	0,44	1,53	1555	0,27	3
371,9	7,53	1159	0,99	3,76	1262	0,54	2,42	1328	0,36	1,34	1415	0,21	3
383,1	7,31	1176	0,97	3,65	1331	0,55	2,35	1441	0,38	1,31	1601	0,24	3
449,5	6,23	1210	0,85	3,11	1370	0,48	2	1482	0,34	1,11	1647	0,21	3
488,4	5,73	1228	0,8	2,87	1390	0,45	1,84	1505	0,31	1,02	1672	0,19	3
556,3	5,03	1219	0,69	2,52	1322	0,38	1,62	1388	0,25	0,9	1475	0,15	3
672,3	4,16	1300	0,61	2,08	1472	0,35	1,34	1593	0,24	0,74	1770	0,15	3
790,2	3,54	1258	0,5	1,77	1404	0,28	1,14	1497	0,19	0,63	1620	0,12	3
927,1	3,02	1292	0,44	1,51	1438	0,25	0,97	1530	0,17	0,54	1654	0,1	3
NRG 10/4-V													
1425,8	1,96	1382	0,34	0,98	1528	0,19	0,63	1621	0,13	0,35	1744	0,08	3
1631,1	1,72	1379	0,29	0,86	1482	0,16	0,55	1548	0,11	0,31	1635	0,07	3
1817,6	1,54	1433	0,27	0,77	1579	0,15	0,5	1672	0,11	0,28	1795	0,07	3
1971,5	1,42	1576	0,28	0,71	1785	0,16	0,46	1932	0,12	0,25	2146	0,07	3
2132,5	1,31	1467	0,24	0,66	1612	0,13	0,42	1705	0,09	0,23	1829	0,06	3
2313,1	1,21	1622	0,24	0,61	1836	0,14	0,39	1988	0,1	0,22	2208	0,06	3
2718,5	1,03	1518	0,19	0,51	1663	0,11	0,33	1756	0,08	0,18	1880	0,05	3
3189,5	0,88	1551	0,17	0,44	1697	0,09	0,28	1790	0,07	0,16	1913	0,04	3
3465,5	0,81	1137	0,11	0,4	1280	0,07	0,26	1381	0,05	0,14	1527	0,03	3
4066	0,69	1169	0,1	0,34	1316	0,06	0,22	1419	0,04	0,12	1569	0,03	3

1° stadio di riduzione realizzato mediante riduttore a vite senza fine / 1st reduction stage accomplished with a worm gearbox / Erste Untersetzungs-
 stage durch Schneckengetriebe durchgeführt / Première étape de réduction réalisé par utilisation d'un réducteur à vis sans fin / 1^ª etapa de reducción
 realizada mediante reductor con tornillo sin fin / 1º estágio de redução realizado com um redutor rosca sem fim.

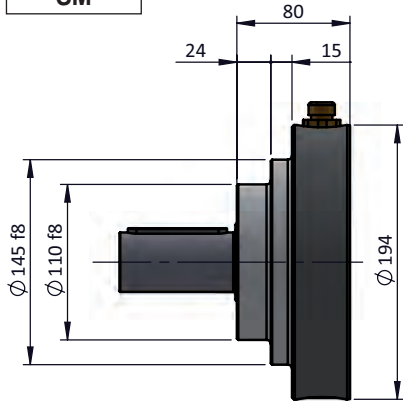
NRG 10-R / V 60Hz

10.000 hours life
 $M_2 = 1000 \text{ Nm}$

i	3360			1680			1080			P _t
	n ₂	M ₂	kW ₁	n ₂	M ₂	kW ₁	n ₂	M ₂	kW ₁	
NRG 10/2-R										
7,5	447	544	26,6	223	662	16,2	144	725	11,4	7
9,1	370	544	22,1	185	641	13	119	696	9,07	7
12,5	268	540	15,9	134	636	9,34	86,2	691	6,52	7
16	210	488	11,2	105	507	5,84	67,6	537	3,97	7
18,7	179	391	7,68	89,6	396	3,89	57,6	417	2,63	7
NRG 10/2-V										
25,9	130	728	11,2	64,9	846	6,64	41,7	909	4,69	7
31,3	107	695	8,81	53,7	818	5,3	34,5	888	3,79	7
43,1	77,9	689	6,34	39	811	3,82	25	881	2,73	7
55	61,1	536	3,87	30,6	617	2,28	19,6	663	1,61	7
64,5	52,1	416	2,56	26	477	1,5	16,7	511	1,06	7
NRG 10/3-R										
31,4	107	756	9	53,5	874	5,21	34,4	938	3,59	5
43,2	77,7	804	6,95	38,8	923	3,99	25	986	2,74	5
55,1	60,9	840	5,7	30,5	959	3,25	19,6	1022	2,23	5
64,7	51,9	864	4,99	26	982	2,84	16,7	1045	1,94	5
72,1	46,6	762	3,95	23,3	897	2,32	15	974	1,62	5
78,2	43	833	3,98	21,5	978	2,34	13,8	1056	1,62	5
91,9	36,6	800	3,25	18,3	941	1,91	11,8	1018	1,33	5
107,8	31,2	825	2,86	15,6	971	1,68	10	1050	1,17	5
117,1	28,7	610	1,95	14,3	702	1,12	9,22	754	0,77	5
137,4	24,5	627	1,7	12,2	721	0,98	7,86	775	0,68	5
NRG 10/3-V										
179,8	18,7	981	2,25	9,34	1137	1,33	6,01	1226	0,95	5
189,7	17,7	1024	2,22	8,86	1142	1,27	5,69	1180	0,86	5
222,5	15,1	1048	1,94	7,55	1166	1,1	4,85	1229	0,77	5
248	13,6	966	1,6	6,78	1133	0,96	4,36	1222	0,68	5
269	12,5	1054	1,61	6,25	1222	0,96	4,02	1317	0,68	5
316,1	10,6	1017	1,33	5,31	1184	0,79	3,42	1273	0,56	5
370,9	9,06	1050	1,17	4,53	1217	0,69	2,91	1306	0,49	5
472,8	7,11	774	0,67	3,55	891	0,4	2,28	958	0,28	5
554,7	6,06	593	0,44	3,03	681	0,26	1,95	729	0,18	5
NRG 10/4-R										
149,2	22,5	988	2,51	11,3	1107	1,41	7,24	1170	0,96	3
190,2	17,7	1024	2,04	8,83	1143	1,14	5,68	1206	0,77	3
218	15,4	1015	1,77	7,71	1177	1,02	4,95	1269	0,71	3
269,7	12,5	1055	1,48	6,23	1222	0,86	4	1318	0,6	3
326	10,3	1091	1,27	5,15	1264	0,74	3,31	1364	0,51	3
371,9	9,03	1124	1,15	4,52	1243	0,63	2,9	1306	0,43	3
383,1	8,77	1123	1,11	4,39	1302	0,64	2,82	1404	0,45	3
449,5	7,47	1156	0,98	3,74	1339	0,57	2,4	1444	0,39	3
488,4	6,88	1173	0,91	3,44	1359	0,53	2,21	1466	0,37	3
556,3	6,04	1184	0,81	3,02	1302	0,44	1,94	1366	0,3	3
672,3	5	1242	0,7	2,5	1439	0,41	1,61	1552	0,28	3
790,2	4,25	1209	0,58	2,13	1376	0,33	1,37	1465	0,23	3
927,1	3,62	1242	0,51	1,81	1410	0,29	1,16	1499	0,2	3
NRG 10/4-V										
1425,8	2,36	1333	0,39	1,18	1500	0,23	0,76	1589	0,16	3
1631,1	2,06	1344	0,34	1,03	1462	0,19	0,66	1526	0,13	3
1817,6	1,85	1383	0,32	0,92	1551	0,18	0,59	1640	0,13	3
1971,5	1,7	1506	0,32	0,85	1745	0,19	0,55	1882	0,13	3
2132,5	1,58	1418	0,28	0,79	1584	0,16	0,51	1673	0,11	3
2313,1	1,45	1549	0,28	0,73	1796	0,17	0,47	1936	0,12	3
2718,5	1,24	1468	0,23	0,62	1636	0,13	0,4	1725	0,09	3
3189,5	1,05	1502	0,2	0,53	1669	0,11	0,34	1758	0,08	3
3465,5	0,97	1088	0,13	0,48	1253	0,08	0,31	1347	0,05	3
4066	0,83	1119	0,12	0,41	1288	0,07	0,27	1384	0,05	3

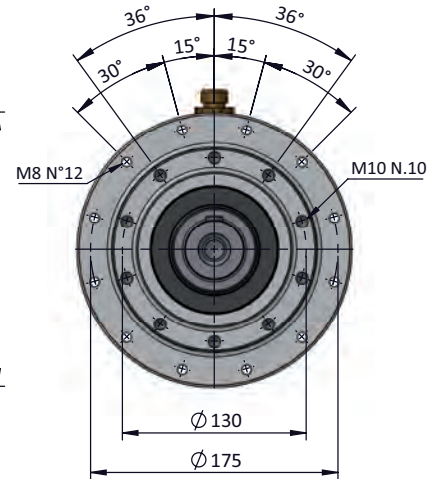
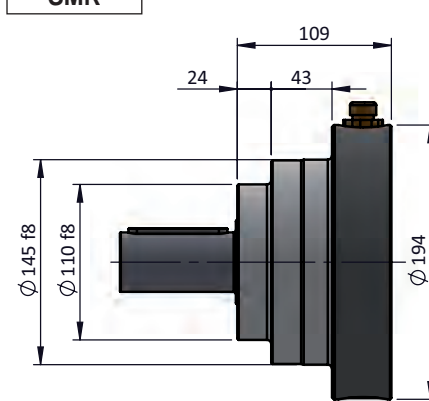
1° stadio di riduzione realizzato mediante riduttore a vite senza fine / 1st reduction stage accomplished with a worm gearbox / Erste Untersetzungsstuge durch Schneckengetriebe durchgeführt / Première étage de réduction réalisé par utilisation d'un réducteur à vis sans fin / 1ª etapa de reducción realizada mediante reductor con tornillo sinfin / 1º estagio de redução realizado com um redutor rosca sem fim.

DIMENSIONI	IT	DIMENSIONS	EN	ABMESSUNGEN	DE
DIMENSIONS	FR	DIMENSIONES	ES	DIMENSÕES	PT
SUPPORTI USCITA NRG 10	IT	OUTPUT BEARING ASSEMBLIES NRG 10	EN	ABTRIEBSLAGER NRG 10	DE
SUPPORTS SORTIE NRG 10	FR	SOPORTES SALIDA NRG 10	ES	SUPORTE DE SAIDA NRG 10	PT

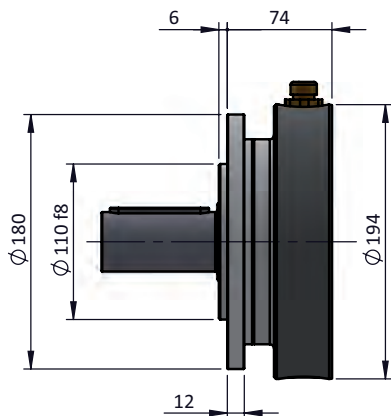
SM



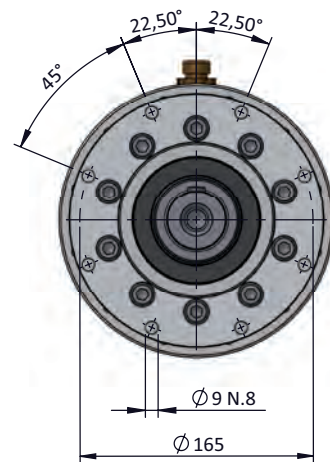
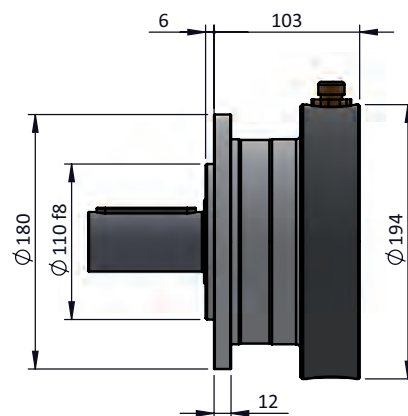
SMR



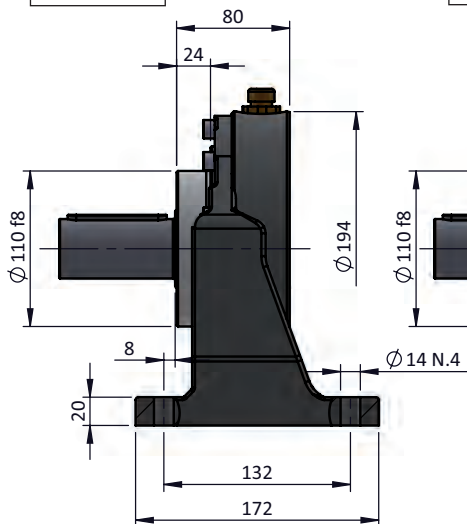
SM-FL



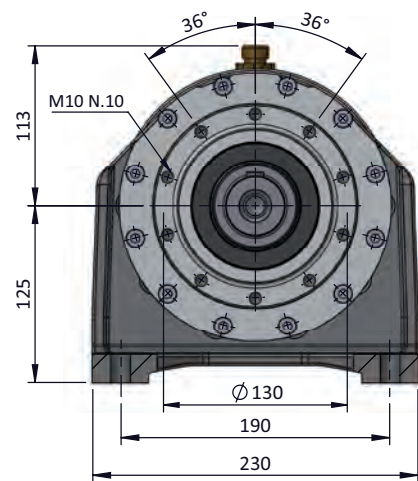
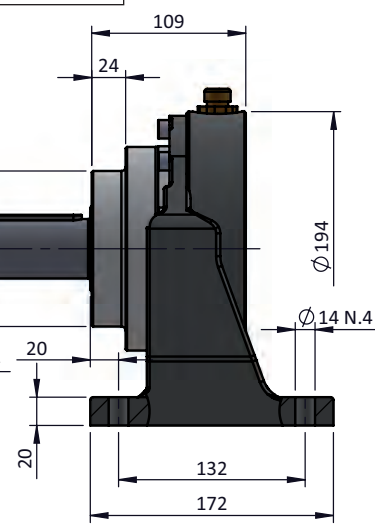
SMR-FL



SM-FM



SMR-FM



M8 10.9



35 Nm

ALBERI USCITA NRG 10

IT

OUTPUT SHAFTS NRG 10

EN

ABTRIEBSWELLEN NRG 10

DE

ARBRES SORTIE NRG 10

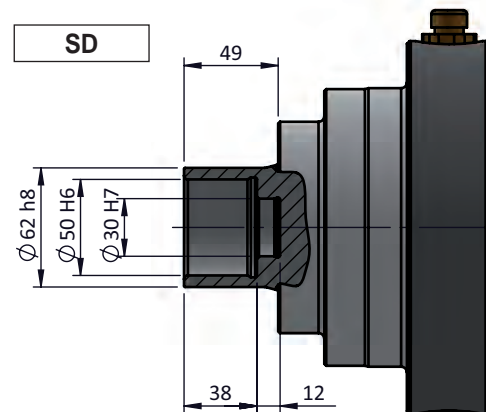
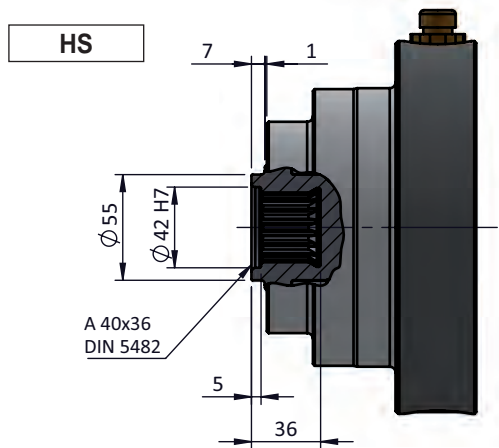
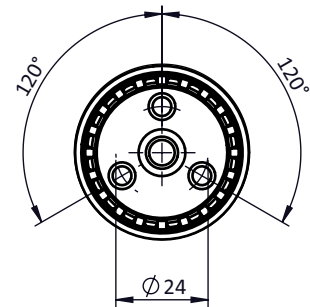
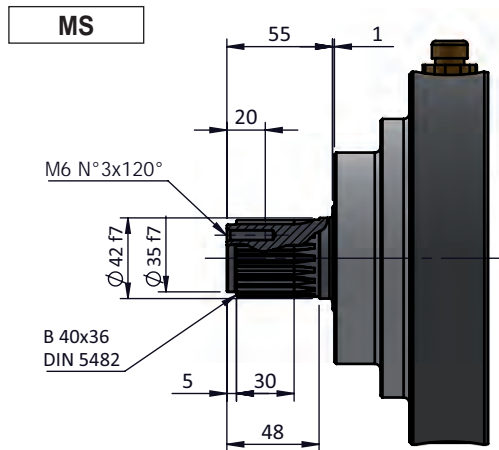
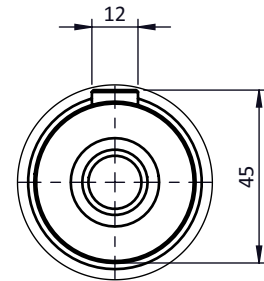
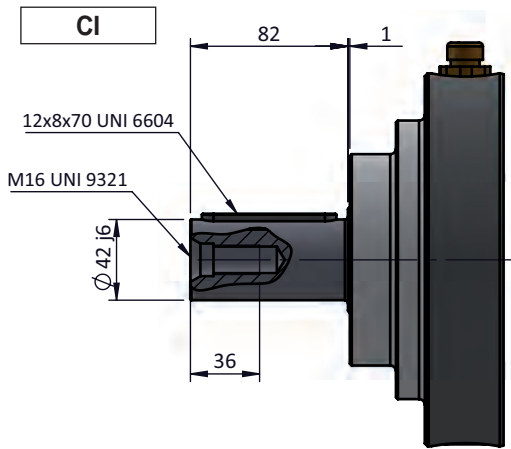
FR

EJES SALIDA NRG 10

ES

EIXOS SAÍDA NRG 10

PT



**CONFIGURAZIONI USCITA / OUTPUT CONFIGURATION / ABTRIEBSKONFIGURATIONEN
CONFIGURATIONS SORTIE / CONFIGURACIÓN SALIDA / CONFIGURAÇÃO DE SAÍDA**

ALBERO USCITA / OUTPUT SHAFT / ABTRIEBSWELLE ARBRE SORTIE / EJE SALIDA / EIXO SAÍDA	SUPPORTO USCITA / OUTPUT BEARING ASSEMBLY / ABTRIEBSLAGER SUPPORT SORTIE / SOPORTE SALIDA / SUPORTE DE SAÍDA					
	SM	SMR	SM - FL	SMR - FL	SM - FM	SMR - FM
CI						
MS						
HS						
SD						

CORPI NRG 10 L

IT

NRG 10 L HOUSINGS

EN

GEHÄUSE NRG 10 L

DE

CORPS NRG 10 L

FR

CUERPOS NRG 10 L

ES

CORPO NRG 10L

PT

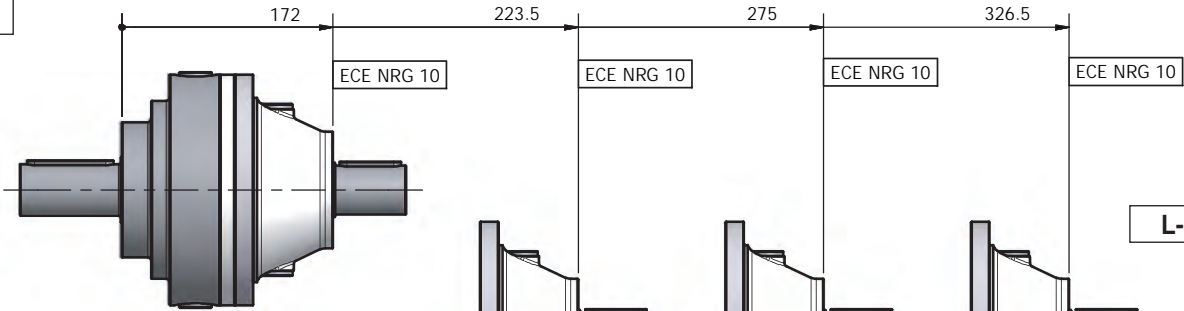
NRG 10/1 L

NRG 10/2 L

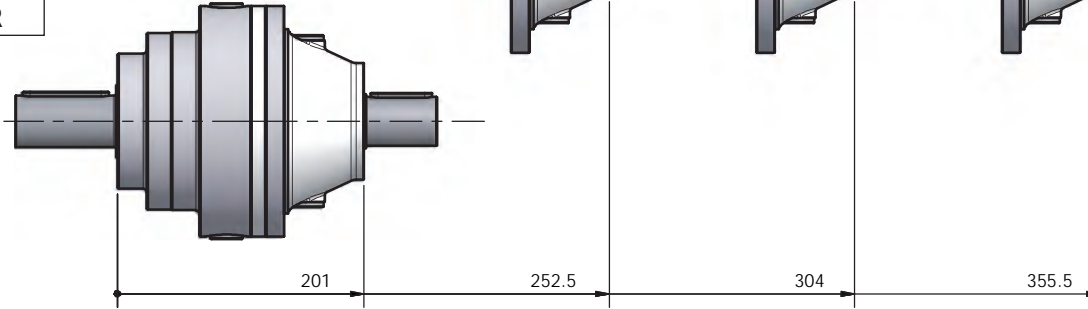
NRG 10/3 L

NRG 10/4 L

SM



SMR



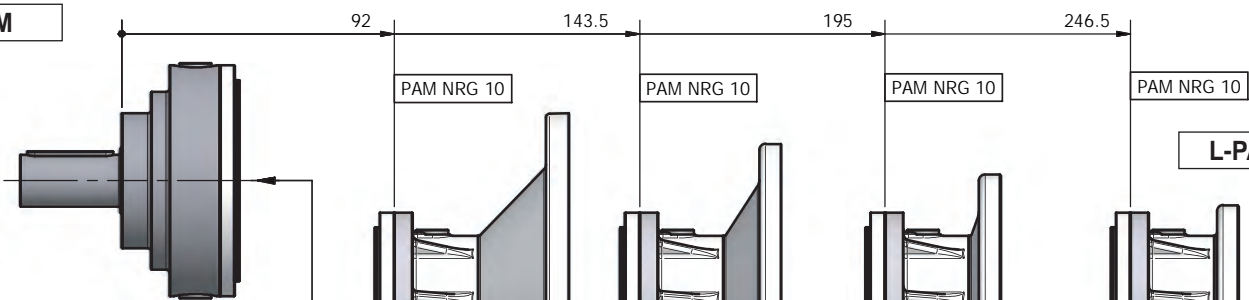
NRG 10/1 L

NRG 10/2 L

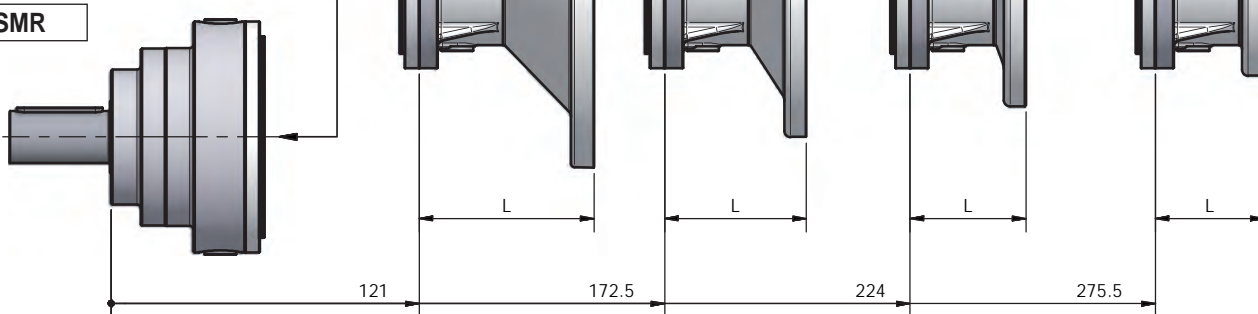
NRG 10/3 L

NRG 10/4 L

SM



SMR



CORPI NRG 10 R - V

IT

NRG 10 R - V HOUSINGS

EN

GEHÄUSE NRG 10 R - V

DE

CORPS NRG 10 R - V

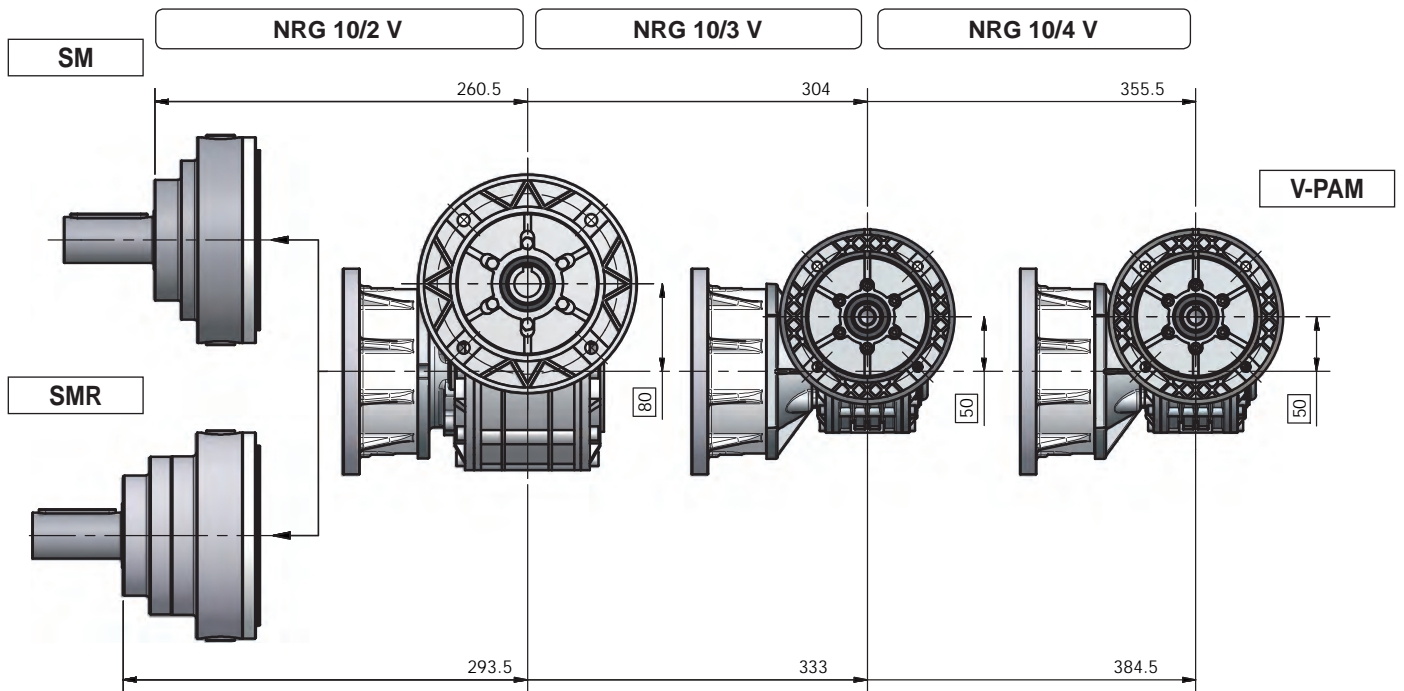
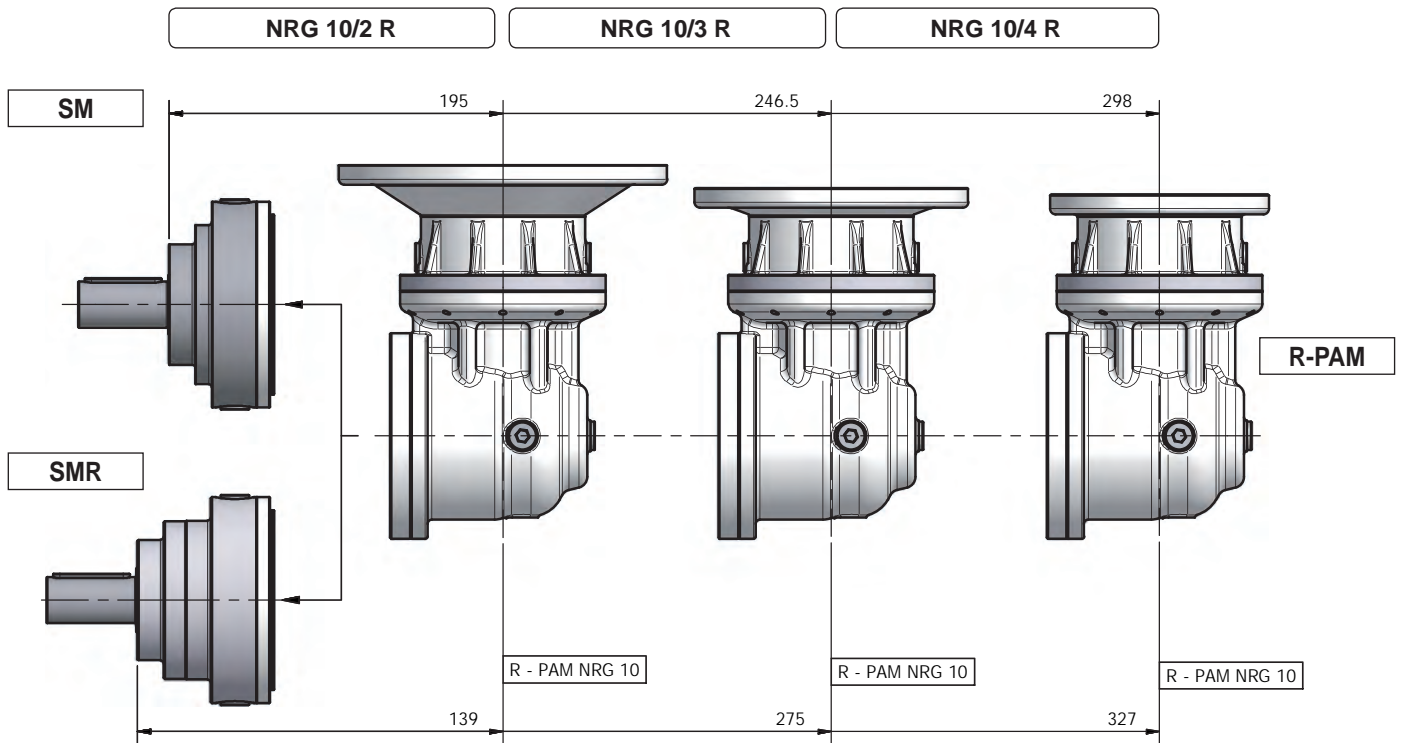
FR

CUERPOS NRG 10 R - V

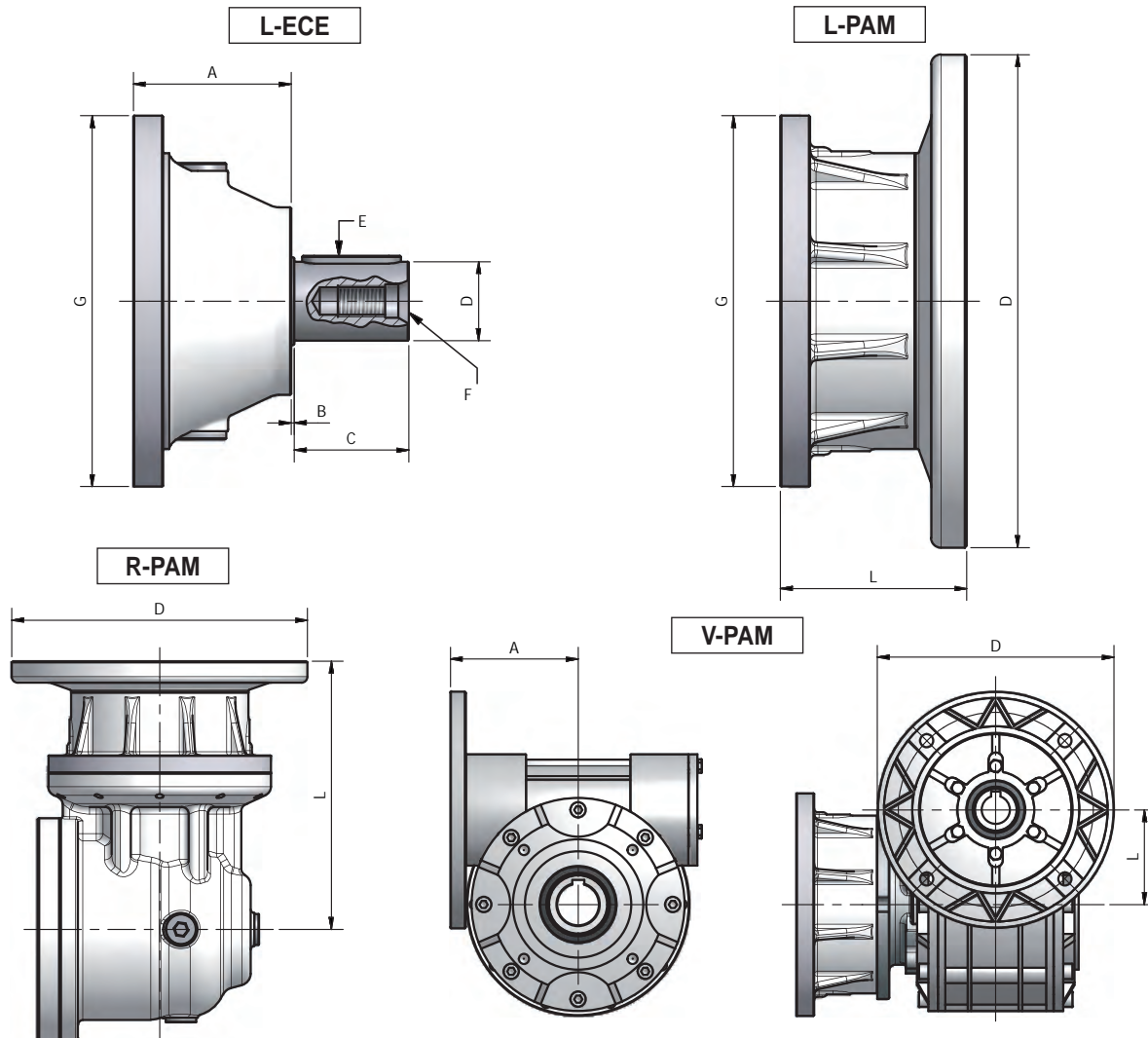
ES

CORPO NRG 10 R - V

PT



SUPPORTI ENTRATA NRG 10	IT	INPUT BEARING ASSEMBLIES NRG 10	EN	ANTRIEBSLAGER NRG 10	DE
SUPPORTS ENTRE'E NRG 10	FR	SOPORTES ENTRADA NRG 10	ES	SUPOORTE DE ENTRADA NRG 10	PT



	L-ECE						
	A	B	C	D (Ø j6)	E (UNI 6604)	F (UNI 9321)	G
NRG 10/1	80	1,6	58	40	12X8X50	M16	194
NRG 10/2							
NRG 10/3							
NRG 10/4							

	L-PAM															
	PAM 63		PAM 71		PAM 80		PAM 90		PAM 100		PAM 112		PAM 132		PAM 160	
	L	D	L	D	L	D	L	D	L	D	L	D	L	D	L	D
NRG 10/1	84,5	140	68,5	160	88,5	200	88,5	200	94,5	250	94,5	250	115,5	300	142,5	350
NRG 10/2	84,5	140	68,5	160	88,5	200	88,5	200	94,5	250	94,5	250	115,5	300		
NRG 10/3	84,5	140	68,5	160	88,5	200	88,5	200	94,5	250						
NRG 10/4	84,5	140	68,5	160												

	R-PAM															
	L	D	L	D	L	D	L	D	L	D	L	D	L	D	L	D
NRG 10/2 R	216,6	140	200,6	160	220,6	200	220,6	200	226,6	250	226,6	250	247,6	300	274,6	350
NRG 10/3 R	216,6	140	200,6	160	220,6	200	220,6	200	226,6	250	226,6	250				
NRG 10/4 R	216,6	140	200,6	160	220,6	200	220,6	200								

		V-PAM																	
		PAM 63			PAM 71			PAM 80			PAM 90			PAM 100			PAM 112		
		A	L	D	A	L	D	A	L	D	A	L	D	A	L	D	A	L	D
NRG 10/2 V	B5	-	-	-	-	-	-	109	80	200	109	80	200	112	80	250	112	80	250
	B14	-	-	-	-	-	-	109,5	80	120	109,5	80	140	118	80	160	118	80	160
NRG 10/3 V	B5	80	50	140	81	50	160	-	-	-									
	B14	80	50	90	81	50	105	81	50	120									
NRG 10/4 V	B5	80	50	140															
	B14	80	50	90															

ACCESSORI NRG 10

IT

ACCESSORIES NRG 10

EN

ZUBEHÖR NRG 10

DE

ACCESSOIRES NRG 10

FR

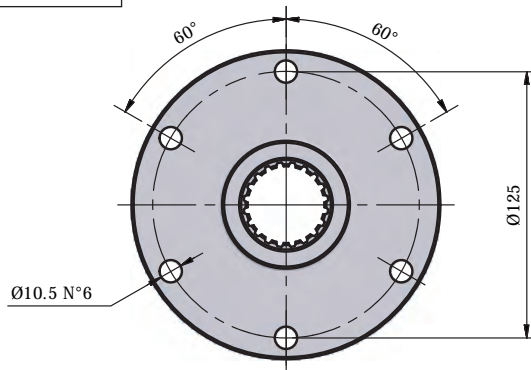
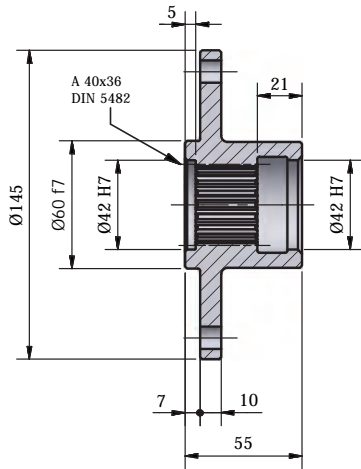
ACCESORIOS NRG 10

ES

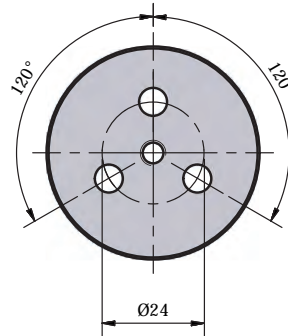
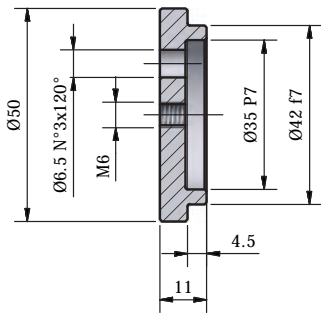
ACESSÓRIOS NRG 10

PT

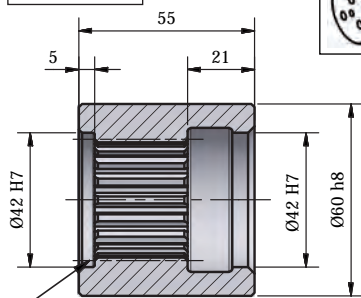
FS



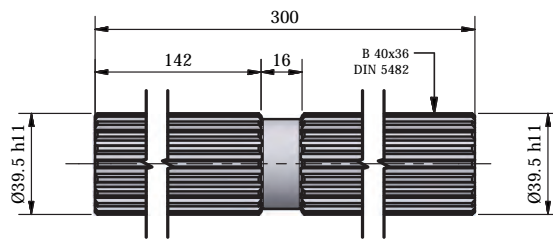
RF



SS

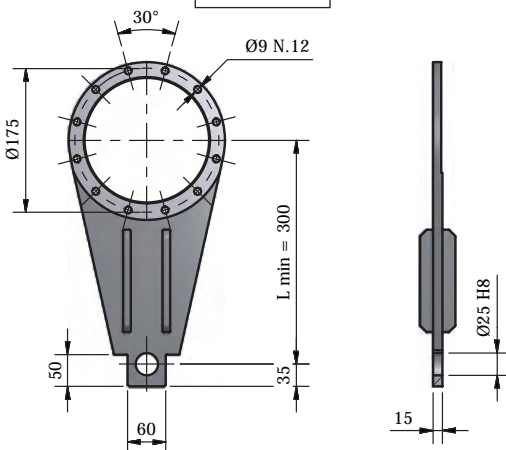


BS

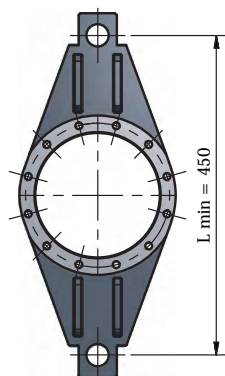


A 40x36
DIN 5482

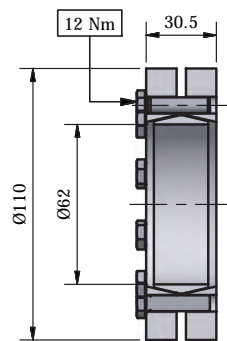
BR



BR-D



GA



Vedi pagina 153
See page 153
Siehe Seite 153
Voir page 153
Véanse página 153
Veja página 153

**CARICHI ESTERNI
AMMISSIBILI NRG 10**

IT

**MAX. ALLOWABLE OUTER
LOADS NRG 10**

EN

**ZULÄSSIGE EXTERNE
BELASTUNGEN NRG 10**

DE

**CHARGES EXTÉRIEURES
ADMISSIBLES NRG 10**

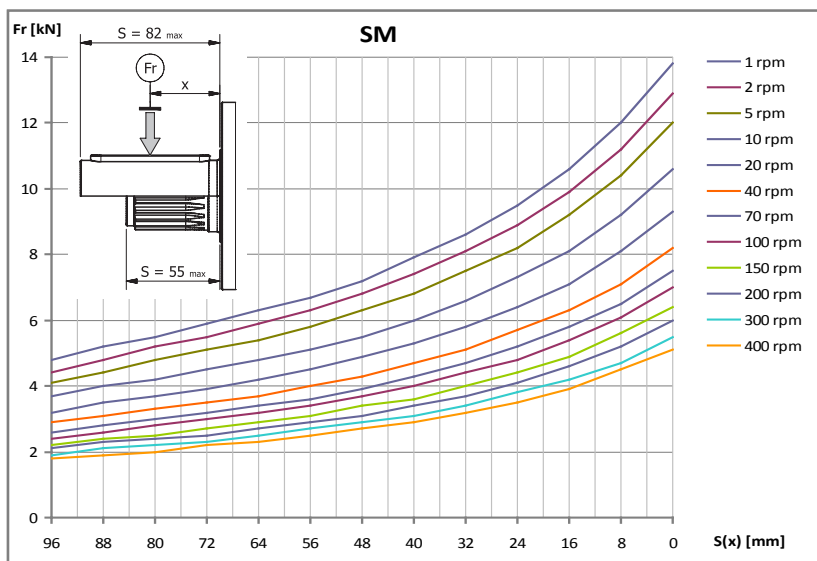
FR

**CARGAS EXTERNAS
ADMISIBLES NRG 10**

ES

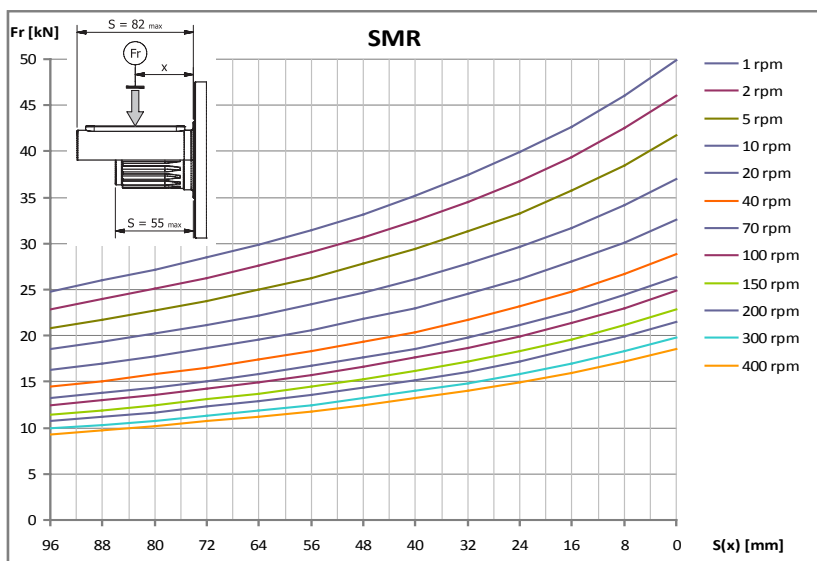
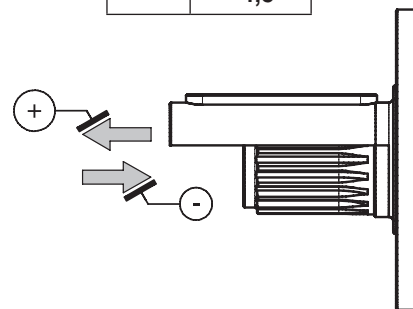
**CARGAS EXTERNA
ADMISSÍVEL NRG 10**

PT

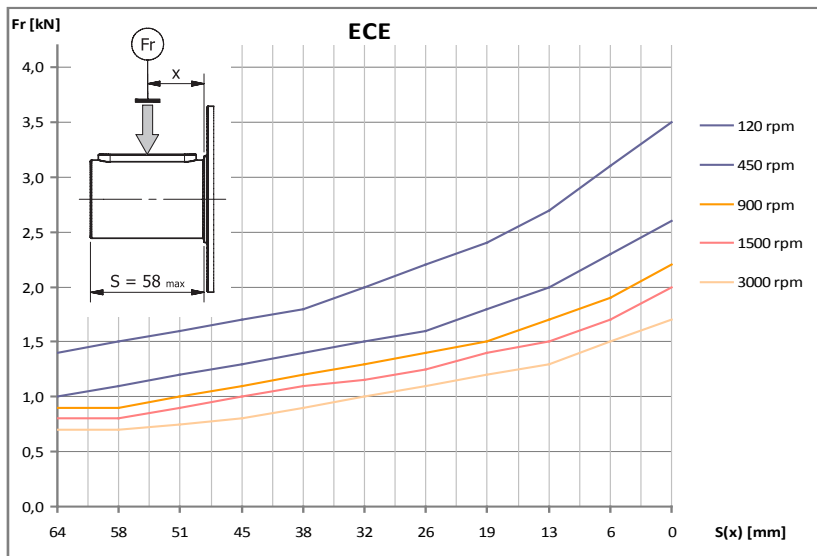
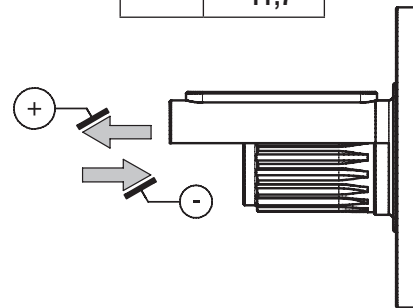


10.000 hours life

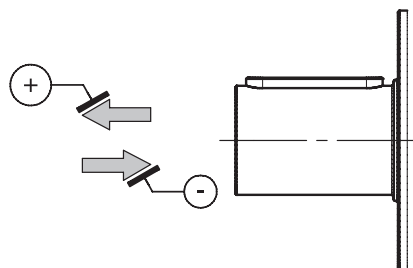
Fa (kN)	+ 6,3
	- 4,8



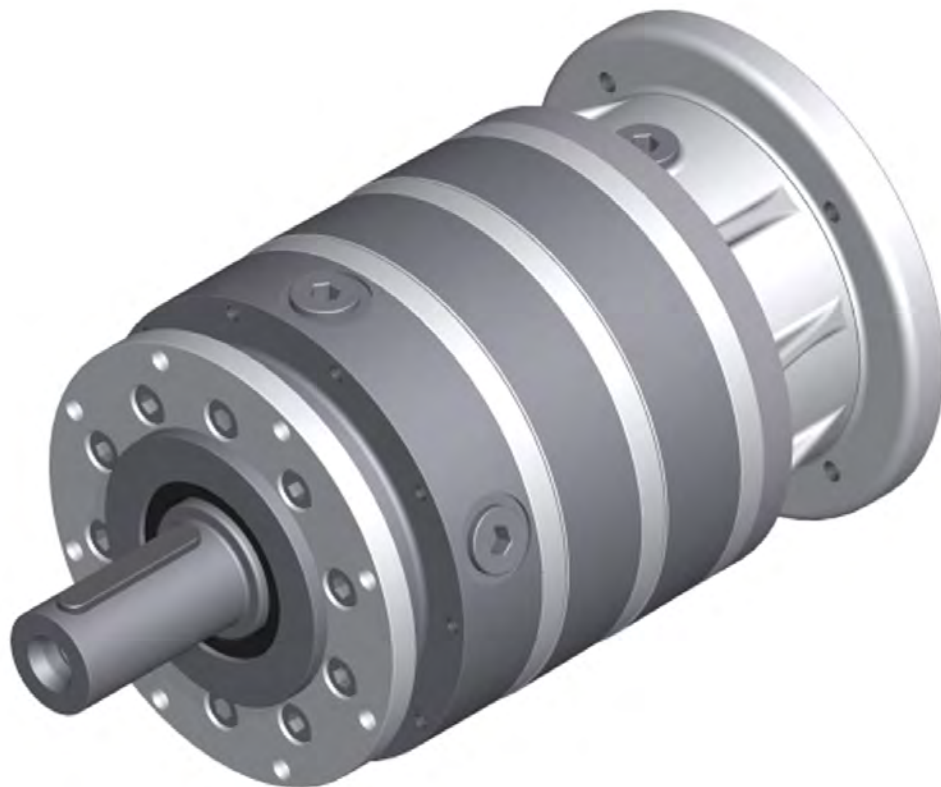
Fa (kN)	+ 15,8
	- 11,7



Fa (kN)	+ 3,3
	- 3,3



NRG 20



$M_2 = 2000 \text{ Nm}$

CONFIGURAZIONI	IT	CONFIGURATION	EN	KONFIGURATIONEN	DE
CONFIGURATIONS	FR	CONFIGURACIÓN	ES	CONFIGURAÇÃO	PT

ENTRATE / INPUT / ANTRIEBSSEITE / ENTRE'ES / ENTRADA / ENTRADA

- L-ECE
- L-PAM
- R-PAM
- V-PAM

USCITE / OUTPUT / ABTRIEBSSEITE / SORTIES / SALIDA / SAIDA

VERSIONI DI ALBERO / SHAFT VERSIONS / WELLEN AUSFÜHRUNGEN VERSIONS D'ARBRE / VERSIÓN DE EJE / VERSÃO DE EIXO

- CI
- MS
- HS
- SD

SUPPORTI USCITA / OUTPUT BEARING ASSEMBLIES / ABTRIEBSLAGER SUPPORTS SORTIE / SOPORTES SALIDA / SUPORTE DE SAIDA

- SM
- SMR

PRESTAZIONI

IT

PERFORMANCES

EN

LEISTUNGEN

DE

PRESTATIONS

FR

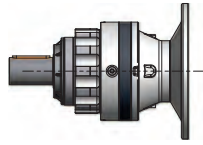
PRESTACIONES

ES

PERFORMANCE

PT

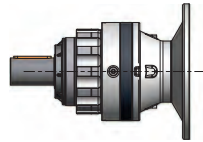
NRG 20-L 50Hz



10.000 hours life

M₂ = 2000 Nm

i	2800			1400			900			500			P _t
	n ₂	M ₂	kW ₁	n ₂	M ₂	kW ₁	n ₂	M ₂	kW ₁	n ₂	M ₂	kW ₁	
NRG 20/1-L													
3,5	812	774	66,7	406	926	39,9	261	1023	28,4	145	1152	17,7	22
4,2	671	781	55,7	336	899	32,1	216	974	22,3	120	1074	13,7	22
5,8	487	792	41	243	907	23,5	157	989	16,4	87	1109	10,2	22
7,3	382	689	28	191	730	14,8	123	738	9,64	68,2	784	5,69	22
8,6	326	542	18,8	163	569	9,85	105	578	6,43	58,1	605	3,74	22
NRG 20/2-L													
11,9	235	1045	26,5	118	1197	15,2	75,6	1294	10,6	42	1423	6,45	13
14,4	195	1087	22,8	97,3	1239	13	62,6	1336	9,02	34,8	1465	5,49	13
19,8	141	1157	17,6	70,6	1309	9,97	45,4	1406	6,89	25,2	1535	4,18	13
25,3	111	1211	14,5	55,4	1363	8,14	35,6	1460	5,61	19,8	1589	3,39	13
29,7	94,4	1246	12,7	47,2	1307	6,65	30,3	1323	4,33	16,9	1382	2,51	13
35,9	78,1	1151	9,7	39	1288	5,43	25,1	1384	3,75	13,9	1522	2,29	13
42,1	66,4	1168	8,38	33,2	1337	4,79	21,4	1458	3,36	11,9	1635	2,09	13
49,5	56,6	1205	7,37	28,3	1380	4,22	18,2	1504	2,95	10,1	1655	1,81	13
63	44,4	843	4,04	22,2	948	2,27	14,3	1021	1,57	7,93	1128	0,97	13
74	37,9	650	2,65	18,9	728	1,49	12,2	784	1,03	6,76	863	0,63	13
NRG 20/3-L													
68,4	40,9	1429	6,41	20,5	1581	3,54	13,2	1678	2,42	7,31	1807	1,45	9
87,2	32,1	1482	5,21	16	1634	2,87	10,3	1731	1,96	5,73	1860	1,17	9
102,4	27,4	1517	4,55	13,7	1670	2,5	8,79	1766	1,7	4,88	1895	1,01	9
105,5	26,6	1524	4,43	13,3	1676	2,44	8,53	1773	1,66	4,74	1902	0,99	9
123,7	22,6	1559	3,87	11,3	1711	2,12	7,27	1808	1,44	4,04	1937	0,86	9
145,4	19,3	1594	3,36	9,63	1747	1,84	6,19	1843	1,25	3,44	1972	0,74	9
170,6	16,4	1630	2,93	8,21	1782	1,6	5,28	1879	1,09	2,93	2007	0,64	9
185,4	15,1	1648	2,73	7,55	1800	1,49	4,86	1897	1,01	2,7	2026	0,6	9
217,5	12,9	1683	2,37	6,44	1835	1,29	4,14	1932	0,88	2,3	2061	0,52	9
255,2	11	1533	1,84	5,49	1718	1,03	3,53	1848	0,71	1,96	2037	0,44	9
308,4	9,08	1631	1,62	4,54	1825	0,91	2,92	1961	0,63	1,62	2157	0,38	9
362,5	7,72	1711	1,45	3,86	1857	0,79	2,48	1950	0,53	1,38	2074	0,31	9
425,3	6,58	1745	1,26	3,29	1891	0,68	2,12	1984	0,46	1,18	2108	0,27	9
NRG 20/4-L													
475,7	5,89	1854	1,21	2,94	2007	0,66	1,89	2103	0,44	1,05	2232	0,26	5
515,9	5,43	1872	1,13	2,71	2024	0,61	1,74	2121	0,41	0,97	2250	0,24	5
574,9	4,87	1805	0,98	2,44	2019	0,55	1,57	2169	0,38	0,87	2386	0,23	5
623,6	4,49	1829	0,91	2,25	2046	0,51	1,44	2198	0,35	0,8	2417	0,22	5
773	3,62	1893	0,76	1,81	2118	0,43	1,16	2276	0,29	0,65	2503	0,18	5
859,9	3,26	1926	0,7	1,63	2155	0,39	1,05	2315	0,27	0,58	2546	0,16	5
934,3	3	1952	0,65	1,5	2184	0,36	0,96	2346	0,25	0,54	2581	0,15	5
1064	2,63	1994	0,58	1,32	2231	0,33	0,85	2396	0,23	0,47	2636	0,14	5
1185,7	2,36	2029	0,53	1,18	2270	0,3	0,76	2439	0,21	0,42	2682	0,13	5
1286,1	2,18	2056	0,5	1,09	2300	0,28	0,7	2471	0,19	0,39	2718	0,12	5
1642,3	1,7	2139	0,41	0,85	2393	0,23	0,55	2571	0,16	0,3	2828	0,1	5
1773,4	1,58	2166	0,38	0,79	2423	0,21	0,51	2603	0,15	0,28	2863	0,09	5
2084,2	1,34	2079	0,31	0,67	2225	0,17	0,43	2318	0,11	0,24	2442	0,07	5
3117,2	0,9	2164	0,22	0,45	2310	0,12	0,29	2403	0,08	0,16	2527	0,05	5
3657,3	0,77	2198	0,19	0,38	2344	0,1	0,25	2437	0,07	0,14	2560	0,04	5
5470,1	0,51	1322	0,08	0,26	1482	0,04	0,16	1675	0,03	0,09	1756	0,02	5

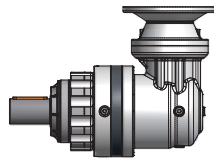


10.000 hours life

NRG 20-L 60Hz

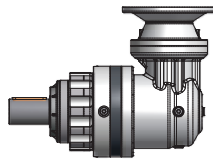
$M_2 = 2000 \text{ Nm}$

i	3360			1680			1080			P _t
	n ₂	M ₂	kW ₁	n ₂	M ₂	kW ₁	n ₂	M ₂	kW ₁	
NRG 20/1-L										
3,5	974	687	71,1	487	897	46,4	313	990	32,9	22
4,2	806	713	61,1	403	876	37,5	259	948	26,1	22
5,8	584	727	45,2	292	885	27,5	188	961	19,2	22
7,3	458	666	32,5	229	722	17,6	147	735	11,5	22
8,6	391	526	21,9	195	564	11,7	126	575	7,68	22
NRG 20/2-L										
11,9	282	959	29,2	141	1169	17,8	90,7	1261	12,4	13
14,4	234	1000	25,2	117	1210	15,3	75,1	1303	10,6	13
19,8	169	1071	19,6	84,7	1281	11,7	54,4	1373	8,07	13
25,3	133	1124	16,1	66,4	1334	9,56	42,7	1427	6,58	13
29,7	113	1211	14,8	56,6	1295	7,91	36,4	1318	5,18	13
35,9	93,7	1073	10,9	46,8	1262	6,38	30,1	1351	4,39	13
42,1	79,7	1072	9,22	39,9	1305	5,62	25,6	1417	3,92	13
49,5	67,9	1106	8,11	34	1347	4,94	21,8	1462	3,45	13
63	53,3	783	4,51	26,7	928	2,67	17,1	996	1,84	13
74	45,4	605	2,97	22,7	714	1,75	14,6	765	1,21	13
NRG 20/3-L										
68,4	49,1	1342	7,22	24,5	1552	4,18	15,8	1645	2,84	9
87,2	38,5	1396	5,89	19,3	1606	3,39	12,4	1698	2,3	9
102,4	32,8	1431	5,15	16,4	1641	2,95	10,6	1733	2	9
105,5	31,9	1437	5,02	15,9	1647	2,88	10,2	1740	1,95	9
123,7	27,2	1472	4,38	13,6	1682	2,5	8,73	1775	1,7	9
145,4	23,1	1508	3,82	11,6	1718	2,17	7,43	1811	1,47	9
170,6	19,7	1543	3,33	9,85	1753	1,89	6,33	1846	1,28	9
185,4	18,1	1561	3,1	9,06	1771	1,76	5,83	1864	1,19	9
217,5	15,4	1596	2,7	7,72	1806	1,53	4,97	1899	1,03	9
255,2	13,2	1427	2,06	6,58	1683	1,21	4,23	1804	0,84	9
308,4	10,9	1521	1,82	5,45	1789	1,07	3,5	1915	0,73	9
362,5	9,27	1628	1,65	4,63	1829	0,93	2,98	1919	0,63	9
425,3	7,9	1662	1,44	3,95	1863	0,81	2,54	1952	0,54	9
NRG 20/4-L										
475,7	7,06	1768	1,39	3,53	1978	0,78	2,27	2071	0,52	5
515,9	6,51	1786	1,29	3,26	1995	0,72	2,09	2088	0,49	5
574,9	5,84	1682	1,09	2,92	1978	0,64	1,88	2118	0,44	5
623,6	5,39	1705	1,02	2,69	2005	0,6	1,73	2146	0,41	5
773	4,35	1765	0,85	2,17	2076	0,5	1,4	2222	0,35	5
859,9	3,91	1796	0,78	1,95	2112	0,46	1,26	2261	0,32	5
934,3	3,6	1820	0,73	1,8	2140	0,43	1,16	2291	0,29	5
1064	3,16	1859	0,65	1,58	2186	0,38	1,02	2340	0,26	5
1185,7	2,83	1892	0,6	1,42	2225	0,35	0,91	2382	0,24	5
1286,1	2,61	1917	0,56	1,31	2254	0,33	0,84	2413	0,23	5
1642,3	2,05	1994	0,45	1,02	2345	0,27	0,66	2511	0,18	5
1773,4	1,89	2019	0,43	0,95	2374	0,25	0,61	2542	0,17	5
2084,2	1,61	1996	0,36	0,81	2198	0,2	0,52	2287	0,13	5
3117,2	1,08	2081	0,25	0,54	2282	0,14	0,35	2371	0,09	5
3657,3	0,92	2115	0,22	0,46	2316	0,12	0,3	2405	0,08	5
5470,1	0,61	1230	0,08	0,31	1451	0,05	0,2	1594	0,04	5

NRG 20-R / V 50Hz

10.000 hours life
 $M_2 = 2000 \text{ Nm}$

i	2800			1400			900			500			P _t
	n ₂	M ₂	kW ₁	n ₂	M ₂	kW ₁	n ₂	M ₂	kW ₁	n ₂	M ₂	kW ₁	
NRG 20/2-R													
7,5	372	908	37,1	186	995	20,3	120	1075	14,1	66,5	1162	8,47	9
9,1	308	913	30,8	154	1031	17,4	99	1108	12	55	1219	7,35	9
12,5	223	922	22,6	112	1056	12,9	71,8	1151	9,06	39,9	1291	5,64	9
16	175	732	14,1	87,6	752	7,22	56,3	810	5	31,3	894	3,07	9
18,7	149	571	9,35	74,7	581	4,75	48	625	3,29	26,7	688	2,01	9
NRG 20/2-V													
25,9	108	932	11,9	54,1	1052	6,87	34,8	1142	4,91	19,3	1232	3,01	9
31,3	89,5	1126	11,9	44,8	1260	6,81	28,8	1353	4,81	16	1489	3,01	9
43,1	64,9	1174	9	32,5	1343	5,27	20,9	1464	3,78	11,6	1642	2,41	9
55	50,9	824	4,96	25,5	926	2,85	16,4	998	2,02	9,1	1102	1,27	9
64,5	43,4	635	3,26	21,7	712	1,87	14	766	1,32	7,75	844	0,83	9
NRG 20/3-R													
31,4	89,3	1258	12,5	44,6	1410	7	28,7	1507	4,81	15,9	1636	2,9	6
43,2	64,8	1328	9,58	32,4	1480	5,34	20,8	1577	3,66	11,6	1706	2,2	6
55,1	50,8	1382	7,81	25,4	1534	4,33	16,3	1631	2,96	9,07	1760	1,78	6
64,7	43,3	1354	6,52	21,6	1370	3,3	13,9	1474	2,28	7,73	1624	1,4	6
72,1	38,8	1297	5,61	19,4	1485	3,21	12,5	1619	2,25	6,94	1734	1,34	6
78,2	35,8	1306	5,21	17,9	1461	2,91	11,5	1570	2,01	6,4	1727	1,23	6
91,9	30,5	1360	4,61	15,2	1557	2,64	9,8	1661	1,81	5,44	1785	1,08	6
107,8	26	1403	4,06	13	1606	2,32	8,35	1695	1,57	4,64	1819	0,94	6
117,1	23,9	936	2,49	12	1052	1,4	7,68	1134	0,97	4,27	1252	0,59	6
137,4	20,4	962	2,18	10,2	1081	1,23	6,55	1165	0,85	3,64	1287	0,52	6
NRG 20/3-V													
179,8	15,6	1495	2,79	7,79	1673	1,6	5	1797	1,13	2,78	1976	0,71	6
189,7	14,8	1653	2,93	7,38	1805	1,63	4,75	1902	1,13	2,64	2031	0,69	6
222,5	12,6	1499	2,26	6,29	1680	1,3	4,04	1807	0,92	2,25	1991	0,57	6
248	11,3	1651	2,24	5,65	1777	1,23	3,63	1870	0,85	2,02	1994	0,52	6
269	10,4	1596	1,99	5,21	1785	1,14	3,35	1918	0,81	1,86	2109	0,5	6
316,1	8,86	1682	1,79	4,43	1828	0,99	2,85	1921	0,69	1,58	2045	0,42	6
370,9	7,55	1716	1,55	3,77	1862	0,86	2,43	1955	0,6	1,35	2079	0,36	6
472,8	5,92	1185	0,84	2,96	1332	0,48	1,9	1436	0,34	1,06	1586	0,22	6
554,7	5,05	906	0,55	2,52	1016	0,31	1,62	1093	0,22	0,9	1204	0,14	6
NRG 20/4-R													
149,2	18,8	1600	3,39	9,38	1752	1,86	6,03	1849	1,26	3,35	1978	0,75	3
190,2	14,7	1653	2,75	7,36	1805	1,5	4,73	1902	1,02	2,63	2031	0,6	3
218	12,8	1542	2,24	6,42	1726	1,25	4,13	1854	0,86	2,29	2039	0,53	3
269,7	10,4	1596	1,87	5,19	1786	1,05	3,34	1919	0,72	1,85	2110	0,44	3
326	8,59	1646	1,6	4,29	1842	0,89	2,76	1979	0,62	1,53	2176	0,38	3
371,9	7,53	1800	1,53	3,76	1953	0,83	2,42	2050	0,56	1,34	2178	0,33	3
383,1	7,31	1690	1,39	3,65	1891	0,78	2,35	2031	0,54	1,3	2234	0,33	3
449,5	6,23	1734	1,22	3,11	1940	0,68	2	2084	0,47	1,11	2292	0,29	3
488,4	5,73	1758	1,14	2,87	1967	0,64	1,84	2112	0,44	1,02	2323	0,27	3
556,3	5,03	1743	0,99	2,52	1954	0,56	1,62	2102	0,38	0,9	2267	0,23	3
672,3	4,16	1851	0,87	2,08	2071	0,49	1,34	2225	0,34	0,74	2447	0,21	3
790,2	3,54	1875	0,75	1,77	2021	0,4	1,14	2114	0,27	0,63	2238	0,16	3
927,1	3,02	1909	0,65	1,51	2055	0,35	0,97	2148	0,24	0,54	2272	0,14	3
NRG 20/4-V													
1425,8	1,96	2000	0,49	0,98	2145	0,27	0,63	2238	0,18	0,35	2362	0,11	3
1631,1	1,72	2125	0,45	0,86	2277	0,25	0,55	2374	0,17	0,31	2503	0,1	3
1817,6	1,54	2051	0,39	0,77	2197	0,22	0,5	2290	0,15	0,28	2413	0,09	3
1971,5	1,42	2203	0,39	0,71	2465	0,22	0,46	2648	0,16	0,25	2913	0,1	3
2132,5	1,31	2084	0,34	0,66	2230	0,19	0,42	2323	0,13	0,23	2447	0,08	3
2313,1	1,21	2261	0,34	0,61	2530	0,2	0,39	2718	0,14	0,22	2989	0,09	3
2718,5	1,03	2135	0,27	0,51	2281	0,15	0,33	2374	0,1	0,18	2498	0,06	3
3189,5	0,88	2169	0,24	0,44	2315	0,13	0,28	2408	0,09	0,16	2532	0,05	3
3465,5	0,81	1659	0,17	0,4	1866	0,1	0,26	2010	0,07	0,14	2220	0,04	3
4066	0,69	1705	0,15	0,34	1917	0,08	0,22	2065	0,06	0,12	2281	0,04	3

1° stadio di riduzione realizzato mediante riduttore a vite senza fine / 1st reduction stage accomplished with a worm gearbox / Erste Untersetzungs-
 stage durch Schneckengetriebe durchgeführt / Première étape de réduction réalisé par utilisation d'un réducteur à vis sans fin / 1^o etapa de reducción
 realizada mediante reductor con tornillo sinfin / 1^o estagio de redução realizado com um redutor rosca sem fim.



10.000 hours life

NRG 20-R / V 60Hz

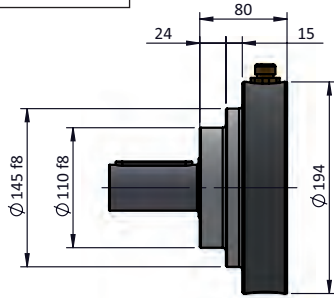
M₂ = 2000 Nm

i	3360			1680			1080			P _t
	n ₂	M ₂	kW ₁	n ₂	M ₂	kW ₁	n ₂	M ₂	kW ₁	
NRG 20/2-R										
7,5	447	859	42	223	978	24	144	1048	16,5	9
9,1	370	846	34,3	185	1009	20,4	119	1082	14,1	9
12,5	268	846	24,9	134	1030	15,1	86,2	1119	10,6	9
16	210	721	16,6	105	748	8,62	67,6	790	5,85	9
18,7	179	566	11,1	89,6	579	5,69	57,6	610	3,85	9
NRG 20/2-V										
25,9	130	863	13,2	64,9	1029	8,07	41,7	1111	5,73	9
31,3	107	1050	13,3	53,7	1234	8,01	34,5	1322	5,64	9
43,1	77,9	1077	9,91	39	1311	6,17	25	1423	4,41	9
55	61,1	765	5,53	30,6	907	3,35	19,6	974	2,36	9
64,5	52,1	591	3,64	26	698	2,2	16,7	748	1,55	9
NRG 20/3-R										
31,4	107	1171	14	53,6	1381	8,23	34,4	1474	5,65	6
43,2	77,8	1241	10,7	38,9	1451	6,28	25	1544	4,29	6
55,1	60,9	1295	8,78	30,5	1505	5,1	19,6	1598	3,48	6
64,7	51,9	1345	7,77	26	1367	3,95	16,7	1439	2,67	6
72,1	46,6	1190	6,17	23,3	1449	3,76	15	1573	2,62	6
78,2	43	1218	5,82	21,5	1432	3,42	13,8	1533	2,36	6
91,9	36,6	1248	5,08	18,3	1520	3,09	11,8	1626	2,13	6
107,8	31,2	1287	4,46	15,6	1568	2,72	10	1665	1,86	6
117,1	28,7	870	2,78	14,3	1030	1,64	9,22	1106	1,13	6
137,4	24,5	894	2,43	12,2	1059	1,44	7,86	1137	0,99	6
NRG 20/3-V										
179,8	18,7	1394	3,12	9,34	1639	1,88	6,01	1755	1,32	6
189,7	17,7	1566	3,33	8,86	1776	1,93	5,69	1869	1,34	6
222,5	15,1	1395	2,53	7,55	1646	1,52	4,85	1764	1,07	6
248	13,6	1579	2,56	6,78	1753	1,46	4,36	1839	1	6
269	12,5	1488	2,23	6,25	1749	1,34	4,02	1873	0,94	6
316,1	10,6	1599	2,04	5,31	1801	1,17	3,42	1890	0,81	6
370,9	9,06	1633	1,77	4,53	1834	1,02	2,91	1923	0,7	6
472,8	7,11	1101	0,94	3,55	1304	0,57	2,28	1400	0,4	6
554,7	6,06	843	0,61	3,03	995	0,37	1,95	1067	0,26	6
NRG 20/4-R										
149,2	22,5	1513	3,85	11,3	1723	2,19	7,24	1816	1,49	3
190,2	17,7	1567	3,13	8,83	1777	1,77	5,68	1869	1,2	3
218	15,4	1438	2,5	7,71	1691	1,47	4,95	1810	1,01	3
269,7	12,5	1488	2,09	6,23	1750	1,23	4	1874	0,85	3
326	10,3	1535	1,79	5,15	1805	1,05	3,31	1932	0,72	3
371,9	9,03	1714	1,75	4,52	1924	0,98	2,9	2017	0,66	3
383,1	8,77	1575	1,56	4,38	1853	0,92	2,82	1983	0,63	3
449,5	7,47	1617	1,36	3,74	1901	0,8	2,4	2035	0,55	3
488,4	6,88	1639	1,27	3,44	1927	0,75	2,21	2063	0,52	3
556,3	6,04	1623	1,11	3,02	1914	0,65	1,94	2052	0,45	3
672,3	5	1726	0,97	2,5	2029	0,57	1,61	2172	0,39	3
790,2	4,25	1792	0,86	2,13	1993	0,48	1,37	2083	0,32	3
927,1	3,62	1826	0,75	1,81	2027	0,41	1,16	2116	0,28	3
NRG 20/4-V										
1425,8	2,36	1916	0,56	1,18	2118	0,32	0,76	2207	0,22	3
1631,1	2,06	2038	0,52	1,03	2248	0,3	0,66	2341	0,2	3
1817,6	1,85	1967	0,45	0,92	2169	0,26	0,59	2258	0,18	3
1971,5	1,7	2054	0,44	0,85	2416	0,26	0,55	2586	0,18	3
2132,5	1,58	2001	0,39	0,79	2202	0,22	0,51	2292	0,15	3
2313,1	1,45	2108	0,38	0,73	2479	0,23	0,47	2654	0,16	3
2718,5	1,24	2052	0,32	0,62	2254	0,18	0,4	2343	0,12	3
3189,5	1,05	2086	0,27	0,53	2287	0,15	0,34	2376	0,1	3
3465,5	0,97	1542	0,19	0,48	1826	0,11	0,31	1961	0,08	3
4066	0,83	1584	0,16	0,41	1876	0,1	0,27	2015	0,07	3

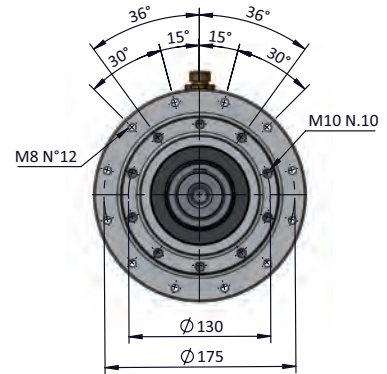
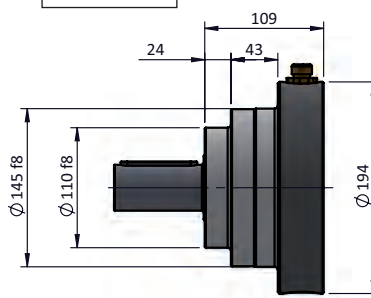
1° stadio di riduzione realizzato mediante riduttore a vite senza fine / 1st reduction stage accomplished with a worm gearbox / Erste Untersetzungsstuge durch Schneckengetriebe durchgeführt / Première étage de réduction réalisé par utilisation d'un réducteur à vis sans fin / 1ª etapa de reducción realizada mediante reductor con tornillo sinfin / 1º estagio de redução realizado com um redutor rosca sem fim.

DIMENSIONI IT	DIMENSIONS EN	ABMESSUNGEN DE
DIMENSIONS FR	DIMENSIONES ES	DIMENSÕES PT
SUPPORTI USCITA NRG 20 IT	OUTPUT BEARING ASSEMBLIES NRG 20 EN	ABTRIEBSLAGER NRG 20 DE
SUPPORTS SORTIE NRG 20 FR	SOPORTES SALIDA NRG 20 ES	SUPORTE DE SAIDA NRG 20 PT

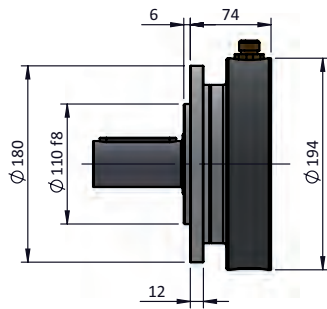
SM



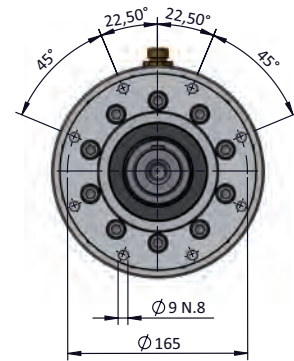
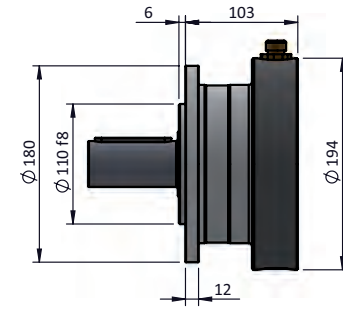
SMR



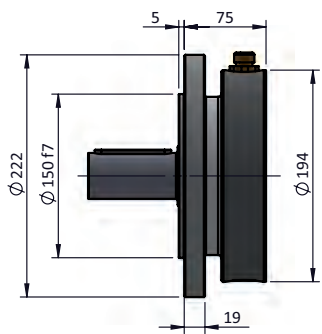
SM-FLA



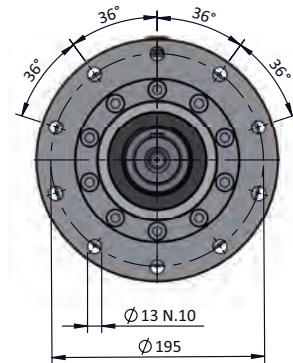
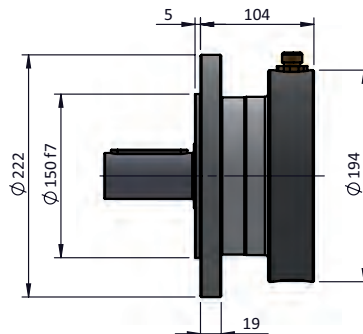
SMR-FLA



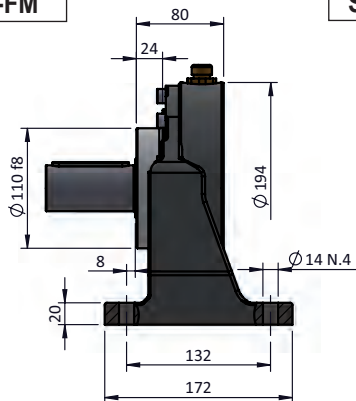
SM-FLB



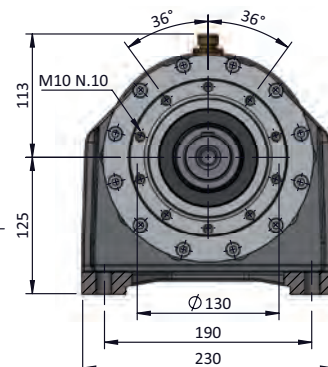
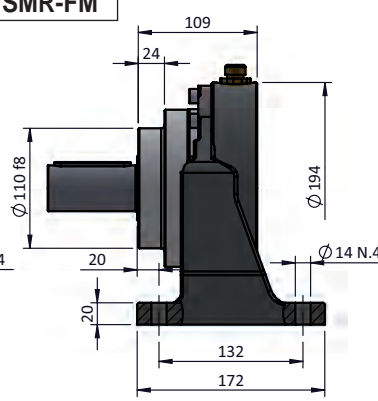
SMR-FLB



SM-FM



SMR-FM



M8 10.9



35 Nm

ALBERI USCITA NRG 20

IT

OUTPUT SHAFTS NRG 20

EN

ABTRIEBSWELLEN NRG 20

DE

ARBRES SORTIE NRG 20

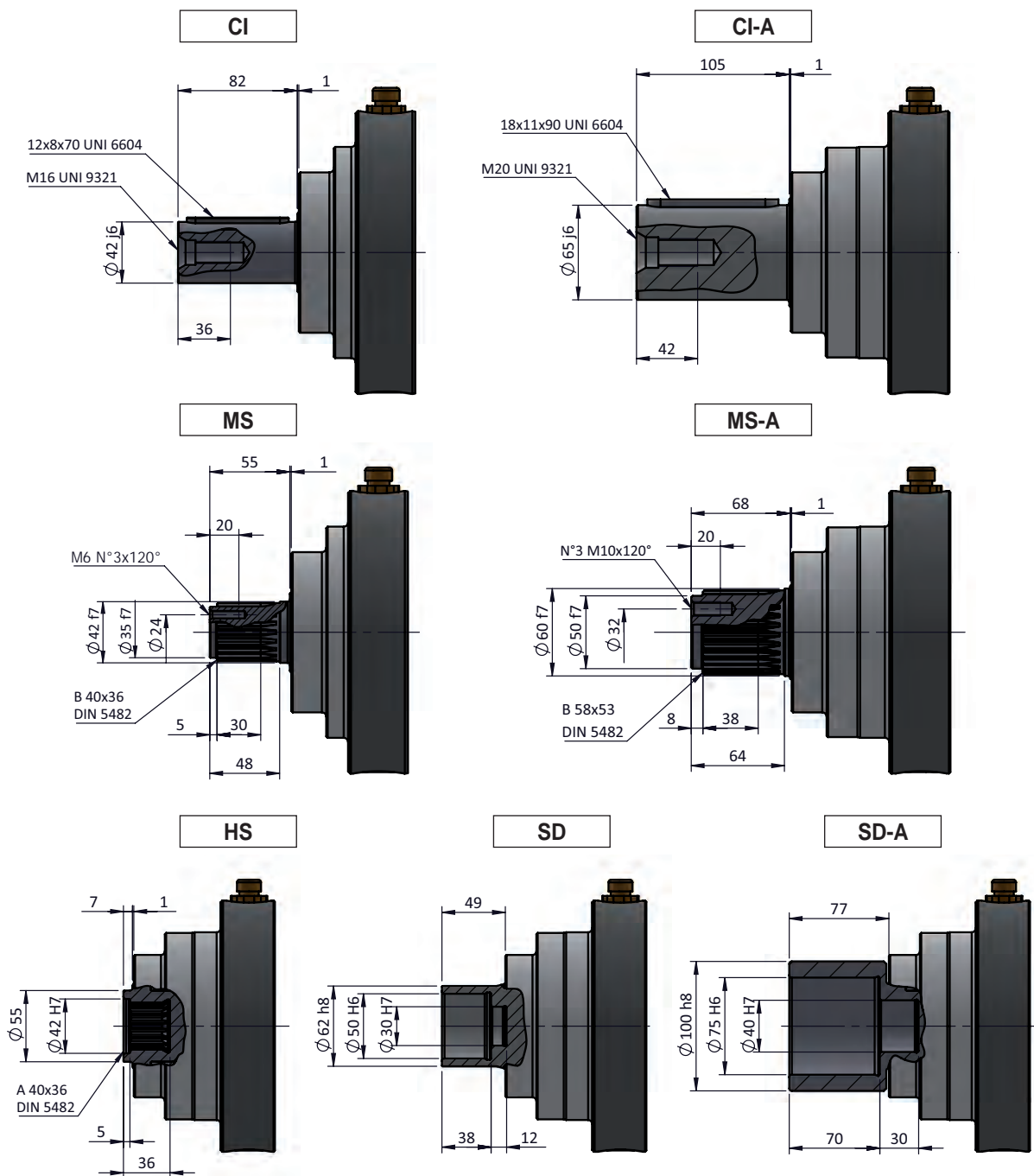
FR

EJES SALIDA NRG 20

ES

EIXOS SAÍDA NRG 20

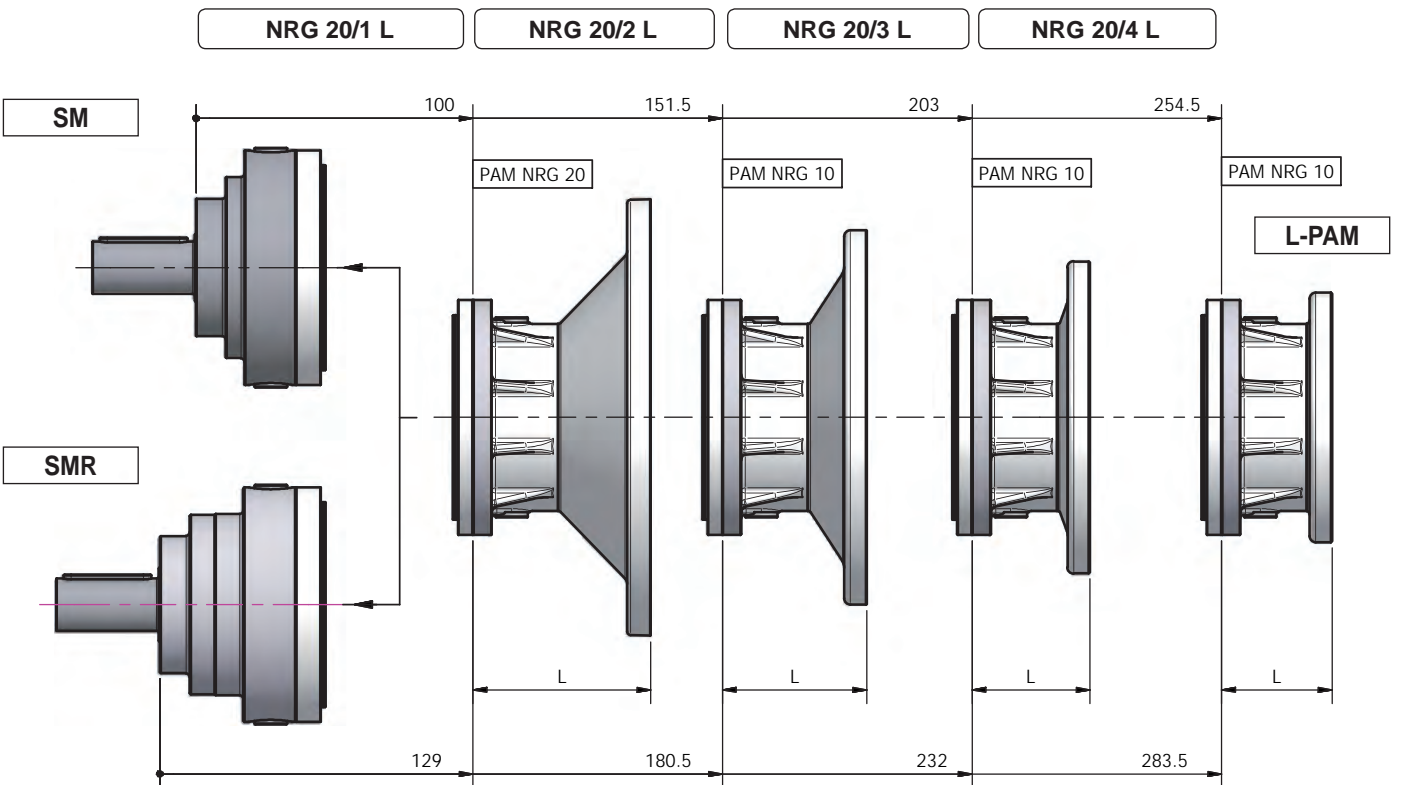
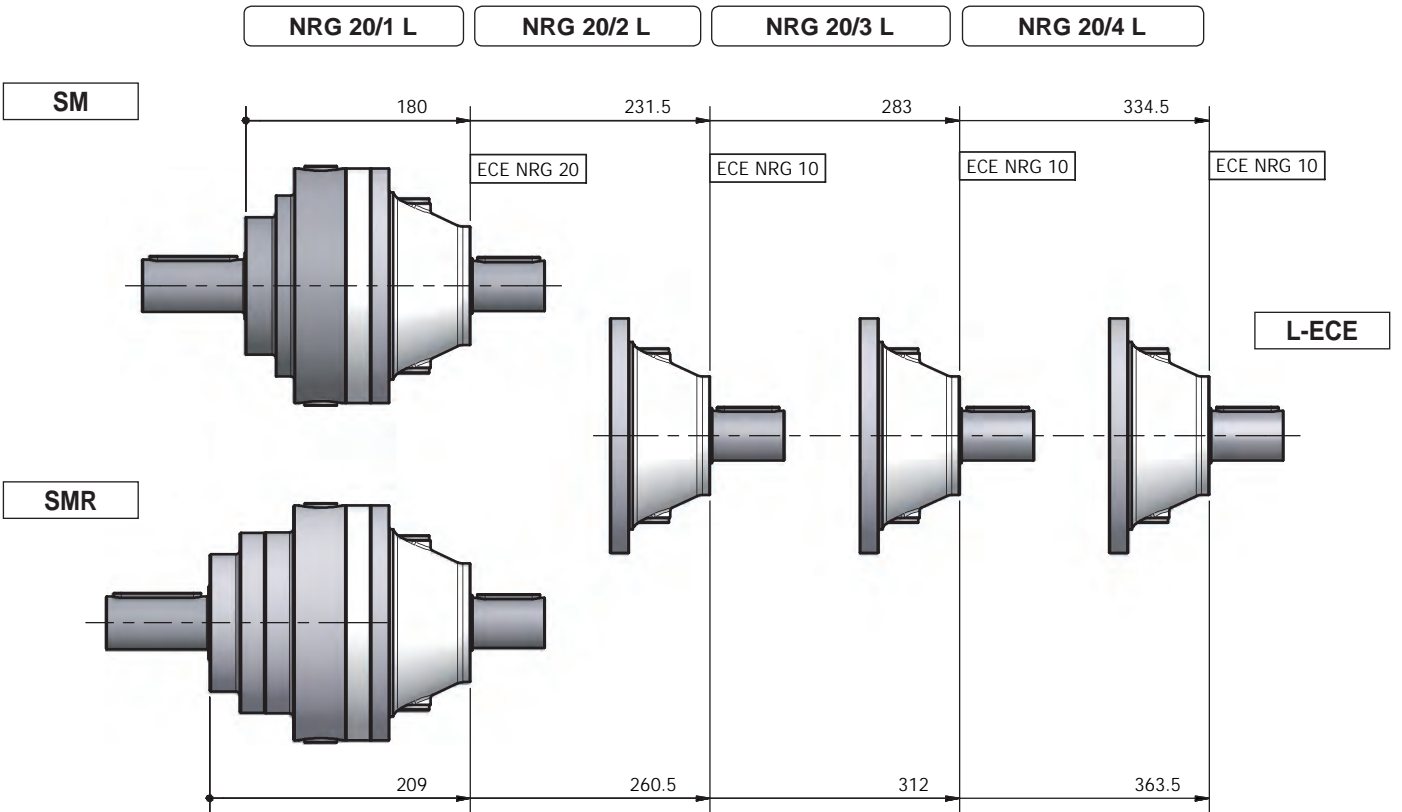
PT



**CONFIGURAZIONI USCITA / OUTPUT CONFIGURATION / ABTRIEBSKONFIGURATIONEN
 CONFIGURATIONS SORTIE / CONFIGURACIÓN SALIDA / CONFIGURAÇÃO DE SAIDA**

ALBERO USCITA / OUTPUT SHAFT ABTRIEBSWELLE / ARBRE SORTIE EJE SALIDA / EIXO SAÍDA	SUPPORTO USCITA / OUTPUT BEARING ASSEMBLY / ABTRIEBSLAGER SUPPORT SORTIE / SOPORTE SALIDA / SUPORTE DE SAIDA							
	SM	SMR	SM - FLA	SMR - FLA	SM - FLB	SMR - FLB	SM - FM	SMR - FM
CI								
CI-A								
MS								
MS-A								
HS								
SD								
SD-A								

CORPI NRG 20 L	IT	NRG 20 L HOUSINGS	EN	GEHÄUSE NRG 20 L	DE
CORPS NRG 20 L	FR	CUERPOS NRG 20 L	ES	CORPO NRG 20 L	PT



CORPI NRG 20 R - V

IT

NRG 20 R - V HOUSINGS

EN

GEHÄUSE NRG 20 R - V

DE

CORPS NRG 20 R - V

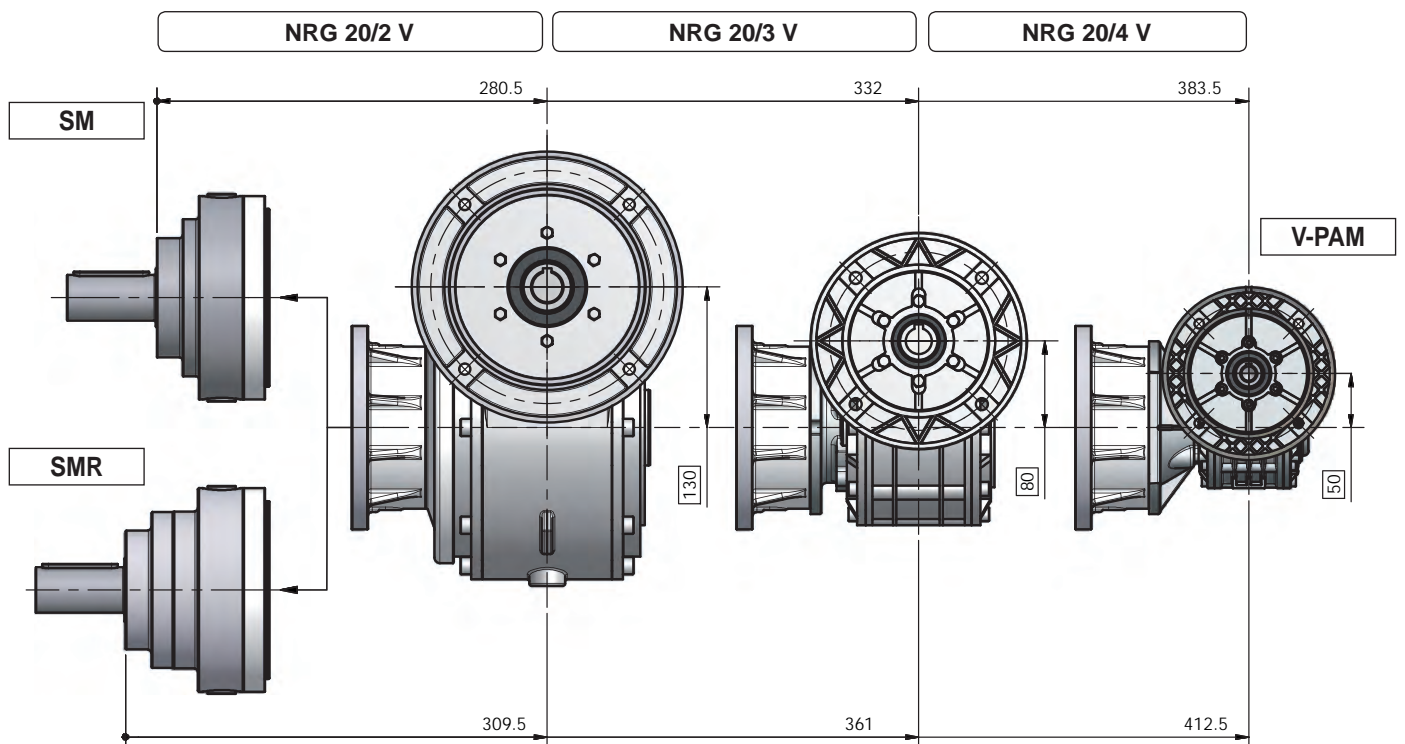
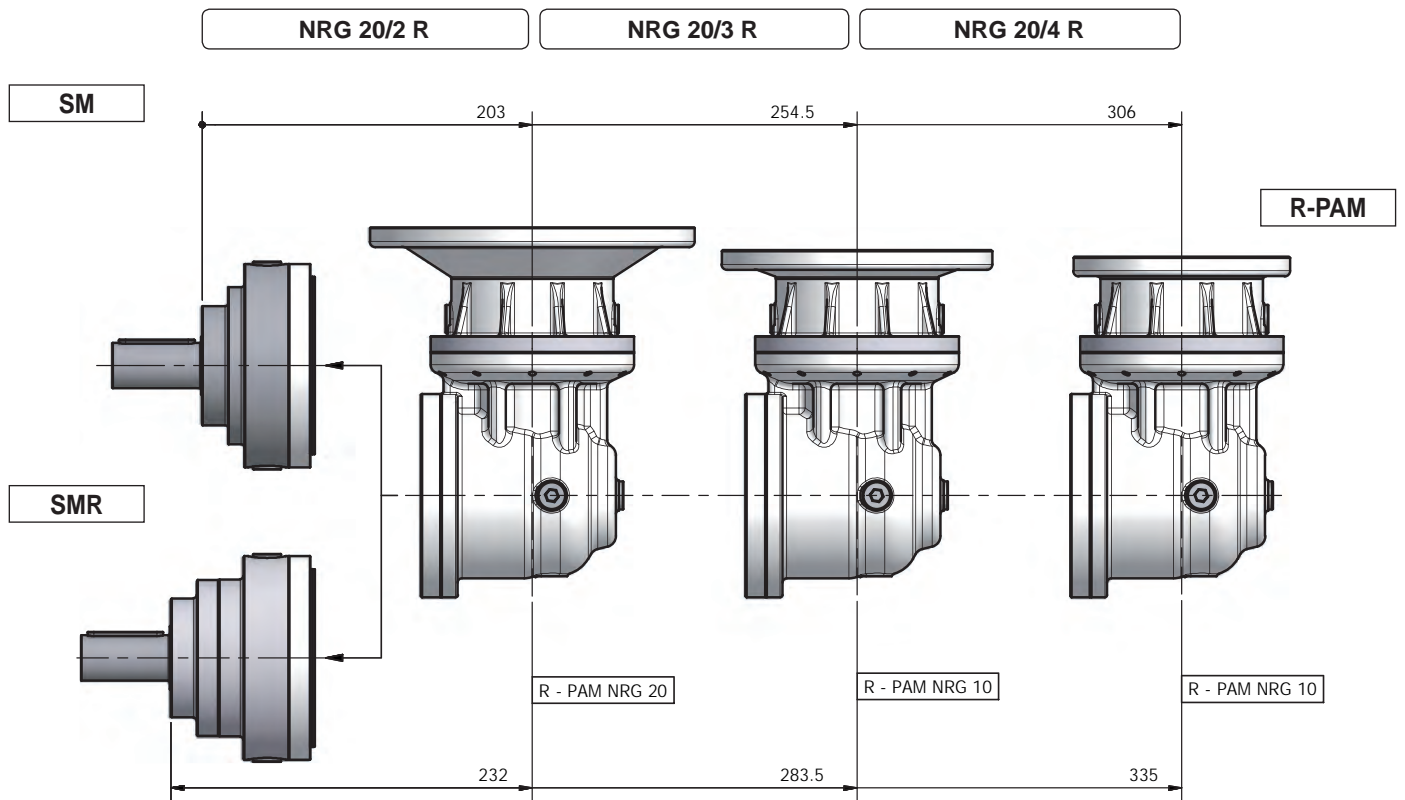
FR

CUERPOS NRG 20 R - V

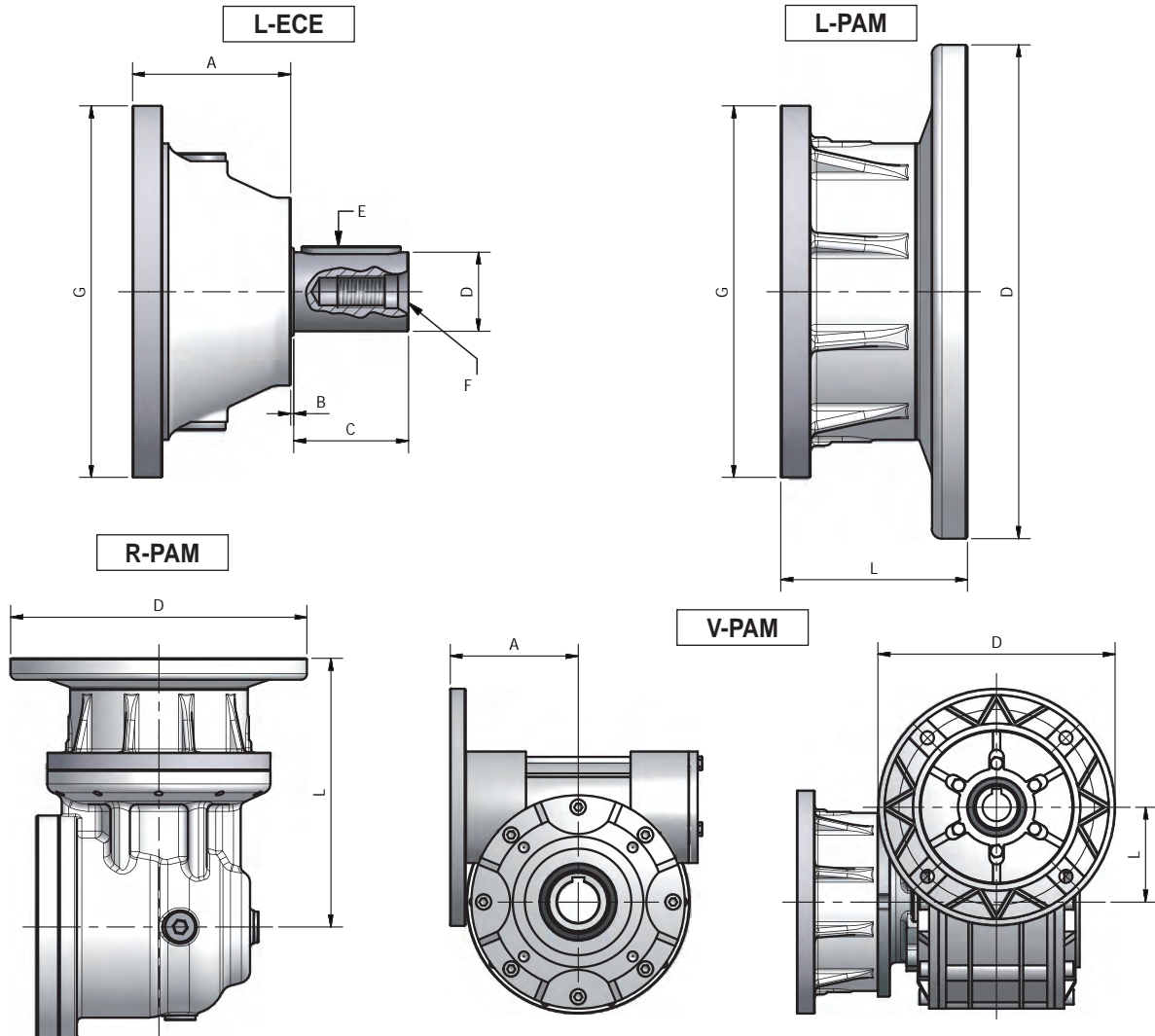
ES

CORPO NRG 20 R - V

PT



SUPPORTI ENTRATA NRG 20	IT	INPUT BEARING ASSEMBLIES NRG 20	EN	ANTRIEBSLAGER NRG 20	DE
SUPPORTS ENTRE'E NRG 20	FR	SOPORTES ENTRADA NRG 20	ES	SUPORE DE ENTRADA NRG 20	PT



	L-ECE						
	A	B	C	D (Ø j6)	E (UNI 6604)	F (UNI 9321)	G
NRG 20/1	80	1,6	58	40	12X8X50	M16	194
NRG 20/2							
NRG 20/3							
NRG 20/4							

	L-PAM															
	PAM 63		PAM 71		PAM 80		PAM 90		PAM 100		PAM 112		PAM 132		PAM 160	
	L	D	L	D	L	D	L	D	L	D	L	D	L	D	L	D
NRG 20/1	84,5	140	68,5	160	88,5	200	88,5	200	94,5	250	94,5	250	115,5	300	142,5	350
NRG 20/2	84,5	140	68,5	160	88,5	200	88,5	200	94,5	250	94,5	250	115,5	300	142,5	350
NRG 20/3	84,5	140	68,5	160	88,5	200	88,5	200	94,5	250						
NRG 20/4	84,5	140	68,5	160	88,5	200										

	R-PAM																		
	A	L	D	A	L	D	A	L	D	A	L	D	A	L	D	A	L	D	
NRG 20/2 R	216,6	140	200,6	160	220,6	200	220,6	200	226,6	250	226,6	250	247,6	300	274,6	350			
NRG 20/3 R	216,6	140	200,6	160	220,6	200	220,6	200	226,6	250	226,6	250	247,6	300					
NRG 20/4 R	216,6	140	200,6	160	220,6	200	220,6	200											

		V-PAM																				
		PAM 63			PAM 71			PAM 80			PAM 90			PAM 100			PAM 112			PAM 132		
		A	L	D	A	L	D	A	L	D	A	L	D	A	L	D	A	L	D	A	L	D
NRG 20/2 V	B5	-	-	-	-	-	-	-	-	154	130	200	156	130	250	156	130	250	154	130	300	
	B14	-	-	-	-	-	-	-	-	159,5	130	140	159,5	130	160	159,5	130	160	-	-	-	
NRG 20/3 V	B5	-	-	-	-	-	109	80	200	109	80	200										
	B14	-	-	-	-	-	109,5	80	120	109,5	80	140										
NRG 20/4 V	B5	80	50	140																		
	B14	90	50	90																		

ACCESSORI NRG 20

IT

ACCESSORIES NRG 20

EN

ZUBEHÖR NRG 20

DE

ACCESSOIRES NRG 20

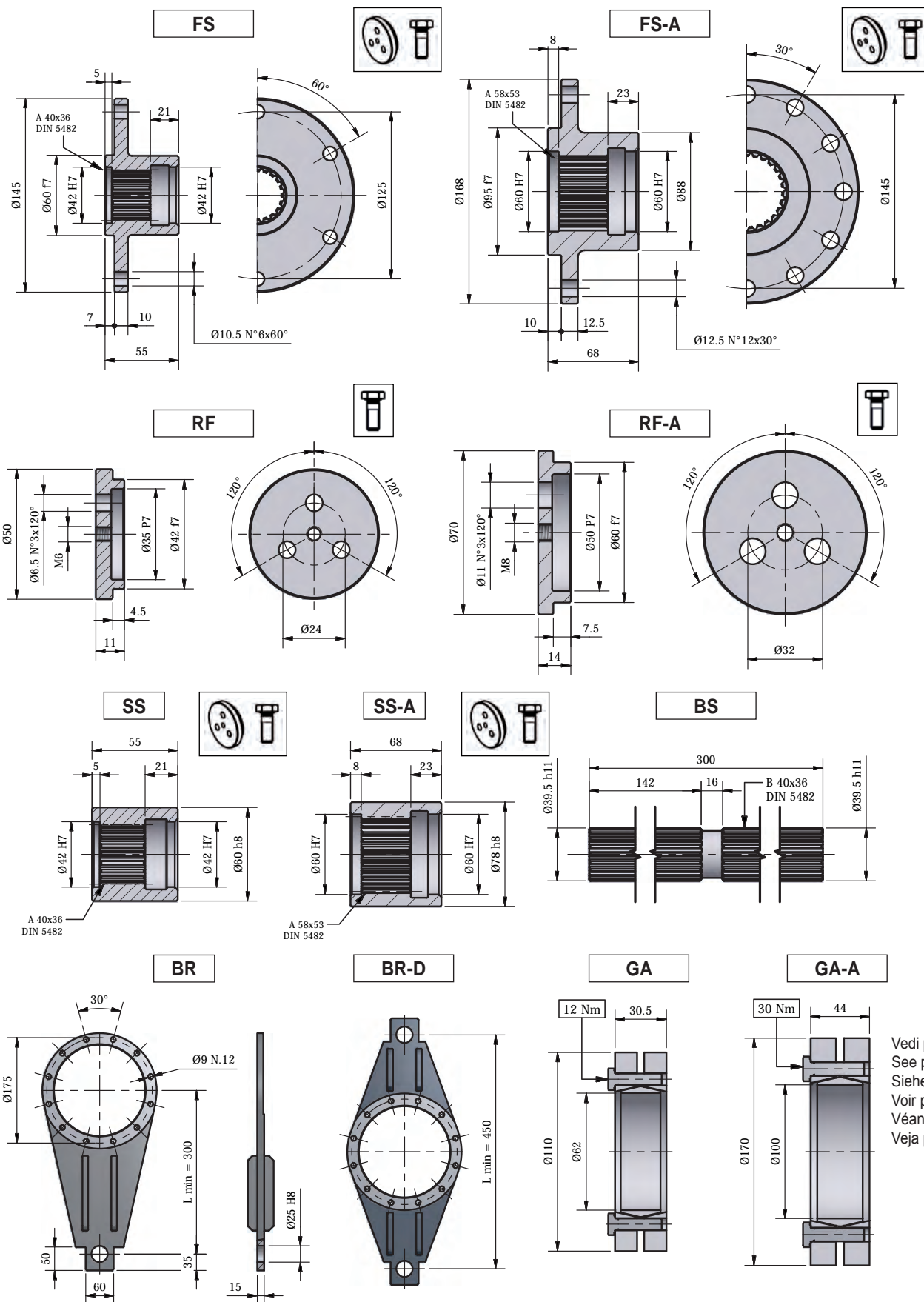
FR

ACCESORIOS NRG 20

ES

ACESSÓRIOS NRG 20

PT



Vedi pagina 153
 See page 153
 Siehe Seite 153
 Voir page 153
 Véanse página 153
 Veja página 153

**CARICHI ESTERNI
AMMISSIBILI NRG 20**

IT

**MAX. ALLOWABLE OUTER
LOADS NRG 20**

EN

**ZULÄSSIGE EXTERNE
BELASTUNGEN NRG 20**

DE

**CHARGES EXTÉRIEURES
ADMISSIBLES NRG 20**

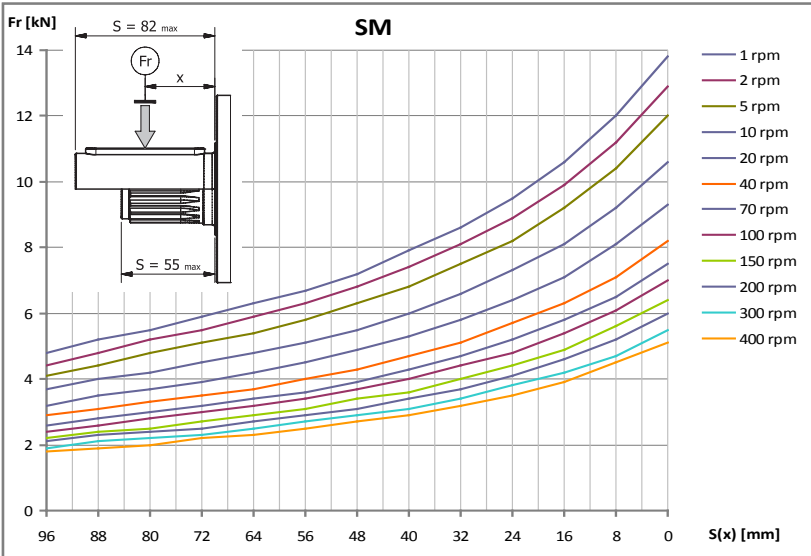
FR

**CARGAS EXTERNAS
ADMISIBLES NRG 20**

ES

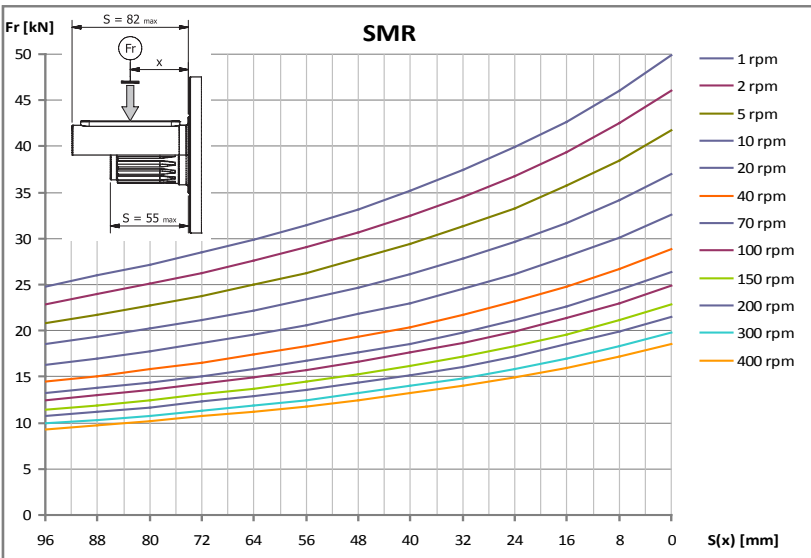
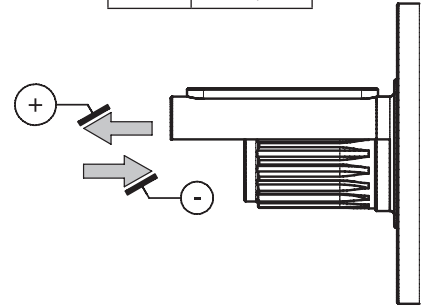
**CARGAS EXTERNA
ADMISSÍVEL NRG 20**

PT

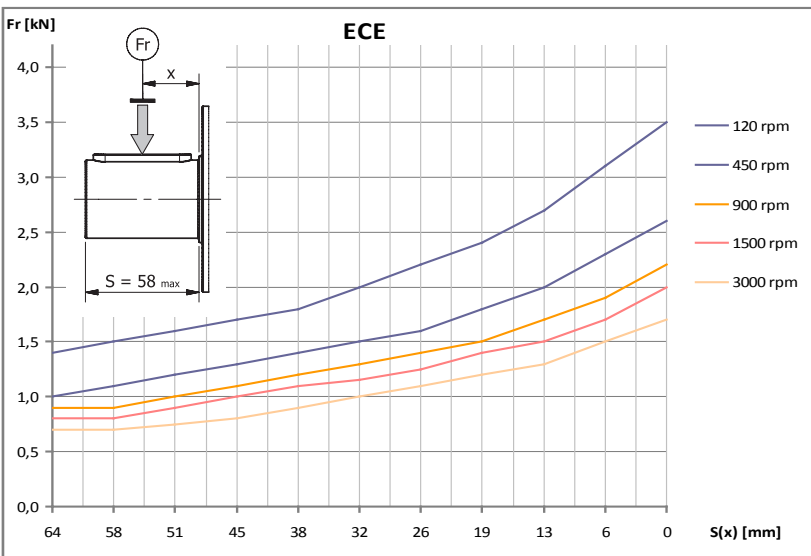
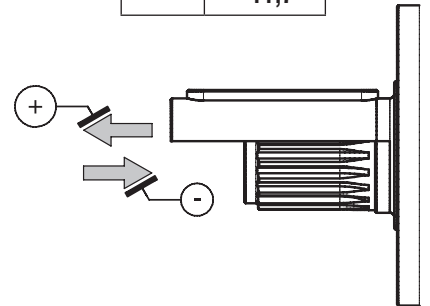


10.000 hours life

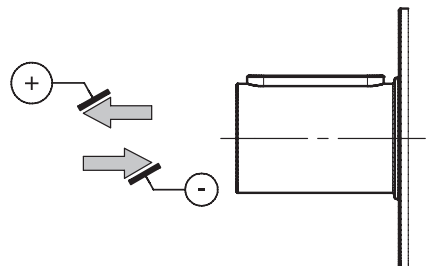
Fa (kN)	+ 6,3
	- 4,8



Fa (kN)	+ 15,8
	- 11,7



Fa (kN)	+ 3,3
	- 3,3



NRG 30



$M_2 = 2800 \text{ Nm}$

CONFIGURAZIONI	IT	CONFIGURATION	EN	KONFIGURATIONEN	DE
CONFIGURATIONS	FR	CONFIGURACIÓN	ES	CONFIGURAÇÃO	PT

ENTRATE / INPUT / ANTRIEBSSEITE / ENTRE'ES / ENTRADA / ENTRADA

- L-ECE
- L-PAM
- R-PAM
- V-PAM

USCITE / OUTPUT / ABTRIEBSSEITE / SORTIES / SALIDA / SAIDA

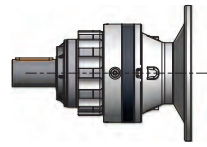
VERSIONI DI ALBERO / SHAFT VERSIONS / WELLEN AUSFÜHRUNGEN
VERSIONS D'ARBRE / VERSIÓN DE EJE / VERSÃO DE EIXO

- CI-A
- MS-A
- HS
- SD-A

SUPPORTI USCITA / OUTPUT BEARING ASSEMBLIES / ABTRIEBSLAGER
SUPPORTS SORTIE / SOPORTES SALIDA / SUPORTE DE SAIDA

- SMR

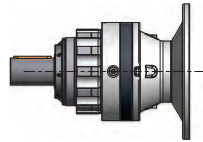
NRG 30-L 50Hz



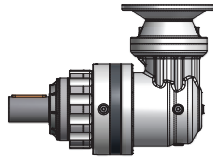
10.000 hours life

M₂ = 2800 Nm

i	2800			1400			900			500			P _t
	n ₂	M ₂	kW ₁	n ₂	M ₂	kW ₁	n ₂	M ₂	kW ₁	n ₂	M ₂	kW ₁	
NRG 30/1-L													
3,5	812	820	71,1	406	960	41,6	261	1050	29,3	145	1200	18,6	23
4,2	671	850	61	336	990	35,5	216	1090	25,1	120	1220	15,6	23
5,8	487	820	42,7	243	950	24,7	157	1050	17,6	87	1170	10,9	23
NRG 30/2-L													
11,9	235	1100	28,2	118	1250	16	75,5	1430	11,8	42	1700	7,78	14
14,4	195	1100	23,4	97,4	1300	13,8	62,6	1500	10,2	34,8	1800	6,83	14
19,8	141	1180	18,2	70,5	1450	11,2	45,4	1650	8,16	25,2	2000	5,5	14
25,3	111	1250	15,1	55,3	1550	9,35	35,6	1780	6,9	19,8	2100	4,53	14
29,7	94,3	1340	13,8	47,2	1600	8,23	30,3	1860	6,15	16,8	2200	4,04	14
35,9	78,1	1400	11,9	39	1600	6,81	25,1	1950	5,34	13,9	2150	3,27	14
42,1	66,4	1350	9,78	33,2	1540	5,58	21,4	1870	4,36	11,9	2060	2,67	14
49,5	56,6	1350	8,34	28,3	1540	4,76	18,2	1870	3,71	10,1	2060	2,27	14
NRG 30/3-L													
68,4	40,9	1700	7,83	20,5	2100	4,84	13,2	2250	3,33	7,31	2300	1,89	10
87,2	32,1	1850	6,69	16,1	2250	4,07	10,3	2300	2,67	5,73	2340	1,51	10
102,4	27,4	1900	5,85	13,7	2250	3,47	8,79	2300	2,28	4,88	2350	1,29	10
105,5	26,6	1950	5,83	13,3	2250	3,36	8,53	2300	2,21	4,74	2350	1,25	10
123,7	22,6	2000	5,1	11,3	2280	2,91	7,27	2300	1,88	4,04	2380	1,08	10
145,4	19,3	2150	4,66	9,63	2300	2,49	6,19	2320	1,62	3,44	2380	0,92	10
170,6	16,4	2250	4,16	8,21	2300	2,13	5,28	2320	1,38	2,93	2400	0,79	10
185,4	15,1	2280	3,88	7,55	2300	1,96	4,86	2350	1,28	2,7	2400	0,73	10
217,5	12,9	2280	3,31	6,44	2300	1,67	4,14	2380	1,11	2,3	2420	0,63	10
255,2	11	2280	2,82	5,49	2300	1,42	3,53	2430	0,97	1,96	2450	0,54	10
308,4	9,08	2250	2,3	4,54	2360	1,21	2,92	2450	0,81	1,62	2500	0,46	10
362,5	7,72	2170	1,89	3,86	2260	0,98	2,48	2360	0,66	1,38	2400	0,37	10
425,3	6,58	2170	1,61	3,29	2260	0,84	2,12	2360	0,56	1,18	2400	0,32	10
NRG 30/4-L													
475,7	5,89	2550	1,75	2,94	2630	0,9	1,89	2660	0,59	1,05	2700	0,33	6
515,9	5,43	2550	1,61	2,71	2650	0,84	1,74	2670	0,54	0,97	2720	0,31	6
574,9	4,87	2310	1,31	2,44	2350	0,67	1,57	2400	0,44	0,87	2550	0,26	6
623,6	4,49	2320	1,21	2,25	2350	0,61	1,44	2420	0,41	0,8	2630	0,25	6
773	3,62	2600	1,1	1,81	2680	0,56	1,16	2700	0,37	0,65	2850	0,21	6
859,9	3,26	2320	0,88	1,63	2400	0,45	1,05	2500	0,3	0,58	2700	0,18	6
934,3	3	2340	0,82	1,5	2400	0,42	0,96	2540	0,28	0,54	2780	0,17	6
1064	2,63	2600	0,8	1,32	2730	0,42	0,85	2880	0,28	0,47	2950	0,16	6
1185,7	2,36	2350	0,65	1,18	2480	0,34	0,76	2630	0,23	0,42	2800	0,14	6
1286,1	2,18	2360	0,6	1,09	2500	0,32	0,7	2680	0,22	0,39	2800	0,13	6
1642,3	1,7	2360	0,47	0,85	2650	0,26	0,55	2750	0,18	0,3	2850	0,1	6
1773,4	1,58	2380	0,44	0,79	2700	0,25	0,51	2750	0,16	0,28	2850	0,09	6
2084,2	1,34	2400	0,38	0,67	2600	0,2	0,43	2700	0,14	0,24	2800	0,08	6
3117,2	0,9	2400	0,25	0,45	2600	0,14	0,29	2700	0,09	0,16	2800	0,05	6
3657,3	0,77	2400	0,21	0,38	2600	0,12	0,25	2700	0,08	0,14	2800	0,04	6

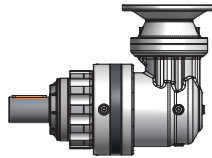
NRG 30-L 60Hz

10.000 hours life
 $M_2 = 2800 \text{ Nm}$

i	3360			1680			1080			P _t
	n ₂	M ₂	kW ₁	n ₂	M ₂	kW ₁	n ₂	M ₂	kW ₁	
NRG 30/1-L										
3,5	974	750	78,1	487	940	48,9	313	1050	35,1	23
4,2	806	770	66,3	403	930	40	259	1030	28,5	23
5,8	584	740	46,2	292	900	28,1	188	990	19,9	23
NRG 30/2-L										
11,9	282	1040	32	141	1180	18,2	90,7	1350	13,3	14
14,4	234	1040	26,5	117	1230	15,7	75,1	1420	11,6	14
19,8	169	1110	20,5	84,7	1370	12,7	54,4	1560	9,3	14
25,3	133	1180	17,1	66,4	1460	10,6	42,7	1680	7,8	14
29,7	113	1270	15,7	56,6	1510	9,3	36,4	1760	7	14
35,9	93,7	1320	13,5	46,9	1510	7,7	30,1	1840	6	14
42,1	79,7	1270	11	39,9	1450	6,3	25,6	1770	4,9	14
49,5	68	1270	9,4	34	1450	5,4	21,8	1770	4,2	14
NRG 30/3-L										
68,4	49,1	1610	8,9	24,6	1990	5,5	15,8	2130	3,8	10
87,2	38,5	1750	7,6	19,3	2130	4,6	12,4	2180	3	10
102,4	32,8	1800	6,7	16,4	2130	3,9	10,6	2180	2,6	10
105,5	31,9	1840	6,6	15,9	2130	3,8	10,2	2180	2,5	10
123,7	27,2	1890	5,8	13,6	2160	3,3	8,73	2180	2,1	10
145,4	23,1	2030	5,3	11,6	2160	2,8	7,43	2190	1,8	10
170,6	19,7	2130	4,7	9,85	2160	2,4	6,33	2200	1,6	10
185,4	18,1	2160	4,4	9,06	2180	2,2	5,83	2220	1,5	10
217,5	15,5	2160	3,8	7,72	2180	1,9	4,97	2250	1,3	10
255,2	13,2	2160	3,2	6,58	2180	1,6	4,23	2300	1,1	10
308,4	10,9	2130	2,6	5,45	2230	1,4	3,5	2320	0,9	10
362,5	9,27	2050	2,1	4,63	2150	1,1	2,98	2240	0,8	10
425,3	7,9	2050	1,8	3,95	2150	1	2,54	2240	0,6	10
NRG 30/4-L										
475,7	7,06	2410	2	3,53	2490	1	2,27	2520	0,7	6
515,9	6,51	2410	1,8	3,26	2510	1	2,09	2530	0,6	6
574,9	5,84	2190	1,5	2,92	2220	0,8	1,88	2270	0,5	6
623,6	5,39	2195	1,4	2,69	2220	0,7	1,73	2290	0,5	6
773	4,35	2460	1,2	2,17	2530	0,6	1,4	2550	0,4	6
859,9	3,91	2190	1	1,95	2270	0,5	1,26	2360	0,3	6
934,3	3,6	2210	0,9	1,8	2270	0,5	1,16	2400	0,3	6
1064	3,16	2460	0,9	1,58	2580	0,5	1,02	2720	0,3	6
1185,7	2,83	2220	0,7	1,42	2350	0,4	0,91	2490	0,3	6
1286,1	2,61	2230	0,7	1,31	2360	0,4	0,84	2530	0,2	6
1642,3	2,05	2230	0,5	1,02	2510	0,3	0,66	2600	0,2	6
1773,4	1,89	2250	0,5	0,95	2530	0,3	0,61	2600	0,2	6
2084,2	1,61	2280	0,4	0,81	2460	0,2	0,52	2600	0,2	6
3117,2	1,08	2280	0,3	0,54	2460	0,2	0,35	2600	0,1	6
3657,3	0,92	2280	0,2	0,46	2460	0,1	0,3	2600	0,1	6

NRG 30-R / V 50Hz

10.000 hours life
 $M_2 = 2800 \text{ Nm}$

i	2800			1400			900			500			P _t
	n ₂	M ₂	kW ₁	n ₂	M ₂	kW ₁	n ₂	M ₂	kW ₁	n ₂	M ₂	kW ₁	
NRG 30/2-R													
7,5	372	950	39	186	1100	22,6	120	1250	16,5	66,5	1500	11	10
9,1	308	930	31,6	154	1130	19,2	99	1280	14	55	1530	9,27	10
12,5	223	900	22,2	112	1080	13,3	71,8	1230	9,73	39,9	1460	6,42	10
NRG 30/2-V													
25,9	108	1280	21,1	54,1	1500	12,4	34,8	1800	9,56	19,3	2150	6,34	10
31,3	89,5	1350	18,5	44,8	1650	11,3	28,8	1900	8,35	16	2280	5,56	10
43,1	64,9	1320	13,1	32,5	1600	7,93	20,9	1850	5,89	11,6	2230	3,95	10
NRG 30/3-R													
31,4	89,3	1300	13,1	44,6	1650	8,28	28,7	1900	6,13	15,9	2250	4,03	7
43,2	64,8	1500	10,9	32,4	1800	6,55	20,8	2100	4,91	11,6	2350	3,06	7
55,1	50,8	1600	9,14	25,4	1900	5,43	16,3	2250	4,13	9,07	2400	2,45	7
64,7	43,3	1700	8,28	21,6	2000	4,87	13,9	2300	3,6	7,73	2500	2,17	7
72,1	38,9	1600	6,99	19,4	1980	4,33	12,5	2270	3,19	6,94	2390	1,86	7
78,2	35,8	1750	7,05	17,9	2100	4,23	11,5	2450	3,17	6,4	2500	1,8	7
91,9	30,5	1640	5,62	15,2	2020	3,46	9,8	2320	2,56	5,44	2400	1,47	7
107,8	26	1640	4,79	13	2020	2,95	8,35	2320	2,18	4,64	2400	1,25	7
NRG 30/3-V													
89,3	31,4	1850	9,04	15,7	2350	5,74	10,1	2470	3,88	5,6	2680	2,34	7
107,9	26	1950	7,89	13	2400	4,85	8,34	2540	3,3	4,63	2680	1,94	7
130,4	21,5	2100	7,03	10,7	2450	4,1	6,9	2650	2,85	3,83	2700	1,61	7
148,8	18,8	2150	6,31	9,41	2480	3,64	6,05	2660	2,51	3,36	2700	1,41	7
179,8	15,6	2200	5,34	7,79	2650	3,21	5	2680	2,09	2,78	2750	1,19	7
189,7	14,8	2300	5,29	7,38	2650	3,05	4,75	2680	1,98	2,64	2830	1,16	7
222,5	12,6	2360	4,63	6,29	2700	2,65	4,04	2830	1,78	2,25	2900	1,02	7
248	11,3	2160	3,8	5,65	2530	2,23	3,63	2600	1,47	2,02	2650	0,83	7
269	10,4	2350	3,81	5,21	2730	2,21	3,35	2800	1,46	1,86	2850	0,83	7
316,1	8,86	2220	3,06	4,43	2580	1,78	2,85	2650	1,18	1,58	2700	0,67	7
370,9	7,55	2260	2,66	3,77	2630	1,55	2,43	2700	1,02	1,35	2750	0,58	7
NRG 30/4-R													
149,2	18,8	2150	4,68	9,38	2480	2,7	6,03	2660	1,86	3,35	2700	1,05	4
190,2	14,7	2300	3,93	7,36	2650	2,26	4,73	2680	1,47	2,63	2830	0,86	4
218	12,9	2250	3,36	6,42	2600	1,94	4,13	2750	1,32	2,29	2850	0,76	4
269,7	10,4	2350	2,83	5,19	2730	1,64	3,34	2800	1,08	1,85	2850	0,61	4
326	8,59	2500	2,49	4,29	2560	1,28	2,76	2680	0,86	1,53	2800	0,5	4
371,9	7,53	2700	2,36	3,76	2750	1,2	2,42	2900	0,81	1,34	2980	0,47	4
383,1	7,31	2550	2,16	3,65	2580	1,09	2,35	2750	0,75	1,3	2850	0,43	4
449,5	6,23	2700	1,95	3,11	2700	0,98	2	2750	0,64	1,11	2850	0,37	4
488,4	5,73	2750	1,83	2,87	2750	0,92	1,84	2750	0,59	1,02	2850	0,34	4
556,3	5,03	2850	1,67	2,52	2850	0,83	1,62	2900	0,54	0,9	2980	0,31	4
672,3	4,16	2800	1,35	2,08	2800	0,68	1,34	2850	0,44	0,74	2880	0,25	4
NRG 30/4-V													
1425,8	1,96	2720	0,86	0,98	2760	0,44	0,63	2800	0,28	0,35	2800	0,16	4
1631,1	1,72	2900	0,8	0,86	2950	0,41	0,55	2980	0,26	0,31	2980	0,15	4
1817,6	1,54	2790	0,69	0,77	2830	0,35	0,5	2870	0,23	0,28	2870	0,13	4
1971,5	1,42	2850	0,65	0,71	2880	0,33	0,46	2880	0,21	0,25	2880	0,12	4
2132,5	1,31	2820	0,6	0,66	2860	0,3	0,42	2860	0,19	0,23	2870	0,11	4
2313,1	1,21	2850	0,55	0,61	2880	0,28	0,39	2880	0,18	0,22	2880	0,1	4
2718,5	1,03	2830	0,47	0,51	2870	0,24	0,33	2870	0,15	0,18	2870	0,08	4
3189,5	0,88	2830	0,4	0,44	2870	0,2	0,28	2870	0,13	0,16	2870	0,07	4

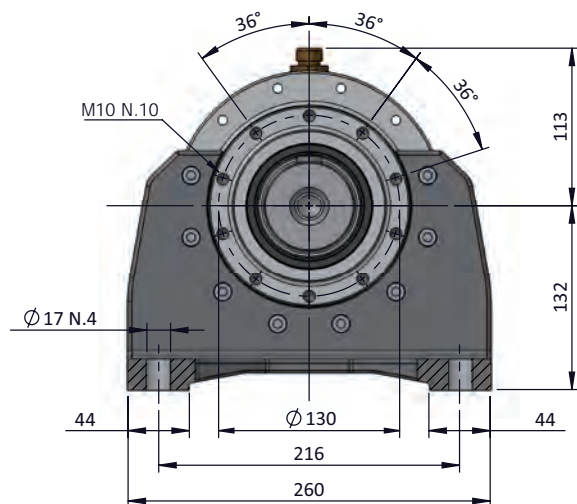
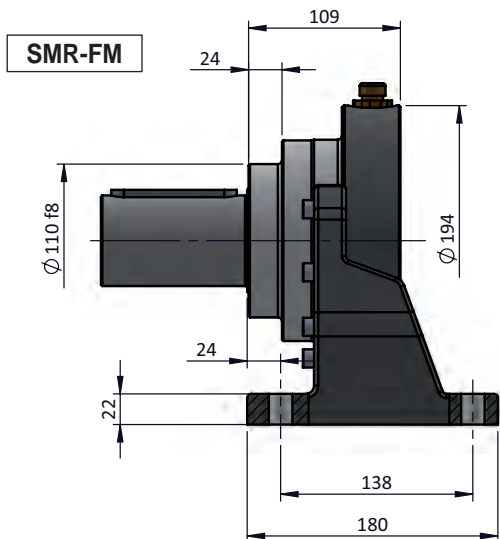
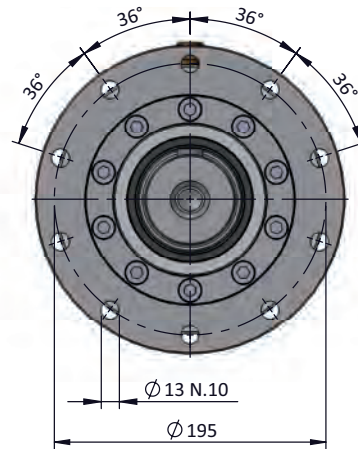
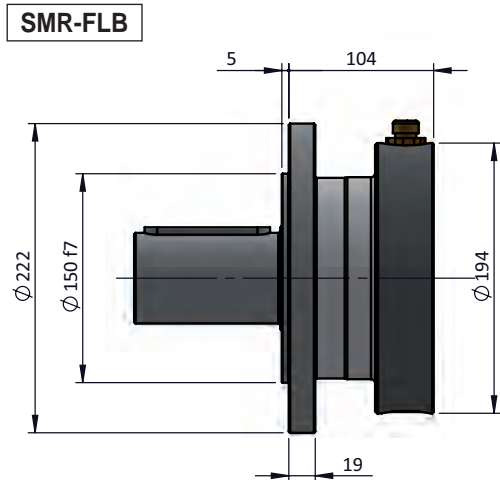
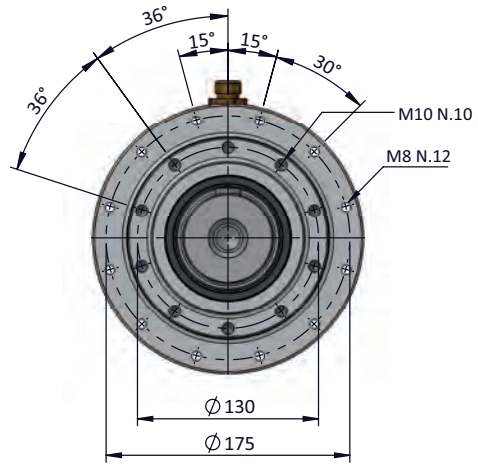
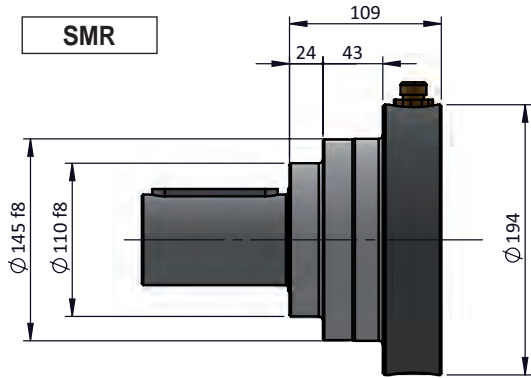
1° stadio di riduzione realizzato mediante riduttore a vite senza fine / 1st reduction stage accomplished with a worm gearbox / Erste Untersetzungs-
 stufe durch Schneckengetriebe durchgeführt / Première étape de réduction réalisé par utilisation d'un réducteur à vis sans fin / 1ª etapa de reducción
 realizada mediante reductor con tornillo sin fin / 1º estagio de redução realizado com um redutor rosca sem fim.

NRG 30-R / V 60Hz

10.000 hours life
 $M_2 = 2800 \text{ Nm}$

i	3360			1680			1080			P_t
	n_2	M_2	kW_1	n_2	M_2	kW_1	n_2	M_2	kW_1	
NRG 30/2-R										
7,5	447	900	44,3	223	1050	25,8	144	1180	18,7	10
9,1	370	890	36,2	185	1070	21,8	119	1210	15,8	10
12,5	268	860	25,4	134	1020	15,1	86,2	1160	11	10
NRG 30/2-V										
25,9	130	1210	24	64,9	1420	14,1	41,7	1700	10,8	10
31,3	107	1280	21	53,7	1560	12,8	34,5	1800	9,5	10
43,1	77,9	1250	14,9	39	1520	9	25	1750	6,7	10
NRG 30/3-R										
31,4	107	1280	15,4	53,6	1500	9	34,4	1820	7	7
43,2	77,7	1420	12,4	38,9	1700	7,4	25	1990	5,6	7
55,1	61	1510	10,3	30,5	1800	6,2	19,6	2120	4,7	7
64,7	52	1610	9,4	26	1890	5,5	16,7	2180	4,1	7
72,1	46,6	1540	8,1	23,3	1910	5	15	2150	3,6	7
78,2	43	1650	8	21,5	1990	4,8	13,8	2320	3,6	7
91,9	36,6	1580	6,5	18,3	1960	4	11,8	2200	2,9	7
107,8	31,2	1580	5,5	15,6	1960	3,4	10	2200	2,5	7
NRG 30/3-V										
89,3	37,6	1750	10,3	18,8	2220	6,5	12,1	2340	4,4	7
107,9	31,1	1840	8,9	15,6	2270	5,5	10	2400	3,7	7
130,4	25,8	1990	8	12,9	2320	4,7	8,28	2510	3,2	7
148,8	22,6	2030	7,1	11,3	2350	4,1	7,26	2520	2,9	7
179,8	18,7	2080	6,1	9,34	2510	3,7	6,01	2540	2,4	7
189,7	17,7	2180	6	8,86	2510	3,5	5,69	2540	2,3	7
222,5	15,1	2230	5,2	7,55	2550	3	4,85	2680	2	7
248	13,6	1980	4,2	6,78	2260	2,4	4,36	2350	1,6	7
269	12,5	2220	4,3	6,25	2580	2,5	4,02	2650	1,7	7
316,1	10,6	2000	3,3	5,31	2300	1,9	3,42	2400	1,3	7
370,9	9,06	2050	2,9	4,53	2380	1,7	2,91	2440	1,1	7
NRG 30/4-R										
149,2	22,5	2040	5,3	11,3	2250	2,9	7,24	2290	1,9	4
190,2	17,7	2180	4,5	8,83	2400	2,5	5,68	2530	1,7	4
218	15,4	2130	3,8	7,71	2250	2	4,95	2380	1,4	4
269,7	12,5	2200	3,2	6,23	2330	1,7	4	2470	1,1	4
326	10,3	2360	2,8	5,15	2360	1,4	3,31	2530	1	4
371,9	9,03	2550	2,7	4,52	2600	1,4	2,9	2740	0,9	4
383,1	8,77	2410	2,5	4,38	2410	1,2	2,82	2600	0,9	4
449,5	7,47	2550	2,2	3,74	2550	1,1	2,4	2600	0,7	4
488,4	6,88	2600	2,1	3,44	2600	1	2,21	2600	0,7	4
556,3	6,04	2700	1,9	3,02	2700	0,9	1,94	2740	0,6	4
672,3	5	2650	1,5	2,5	2650	0,8	1,61	2700	0,5	4
NRG 30/4-V										
1425,8	2,36	2400	0,9	1,18	2440	0,5	0,76	2480	0,3	4
1631,1	2,06	2740	0,9	1,03	2790	0,5	0,66	2820	0,3	4
1817,6	1,85	2460	0,7	0,92	2500	0,4	0,59	2540	0,2	4
1971,5	1,7	2700	0,7	0,85	2720	0,4	0,55	2730	0,2	4
2132,5	1,58	2490	0,6	0,79	2530	0,3	0,51	2540	0,2	4
2313,1	1,45	2700	0,6	0,73	2720	0,3	0,47	2730	0,2	4
2718,5	1,24	2550	0,5	0,62	2600	0,3	0,4	2650	0,2	4
3189,5	1,05	2550	0,4	0,53	2600	0,2	0,34	2650	0,1	4

1° stadio di riduzione realizzato mediante riduttore a vite senza fine / 1st reduction stage accomplished with a worm gearbox / Erste Untersetzungsstuge durch Schneckengetriebe durchgeführt / Première étage de réduction réalisé par utilisation d'un réducteur à vis sans fin / 1ª etapa de reducción realizada mediante reductor con tornillo sinfin / 1º estagio de redução realizado com um redutor rosca sem fim.

DIMENSIONI	IT	DIMENSIONS	EN	ABMESSUNGEN	DE
DIMENSIONS	FR	DIMENSIONES	ES	DIMENSÕES	PT
SUPPORTI USCITA NRG 30	IT	OUTPUT BEARING ASSEMBLIES NRG 30	EN	ABTRIEBSLAGER NRG 30	DE
SUPPORTS SORTIE NRG 30	FR	SOPORTES SALIDA NRG 30	ES	SUPORTE DE SAIDA NRG 30	PT



ALBERI USCITA NRG 30

IT

OUTPUT SHAFTS NRG 30

EN

ABTRIEBSWELLEN NRG 30

DE

ARBRES SORTIE NRG 30

FR

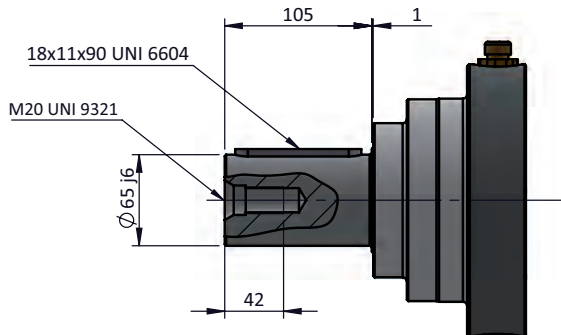
EJES SALIDA NRG 30

ES

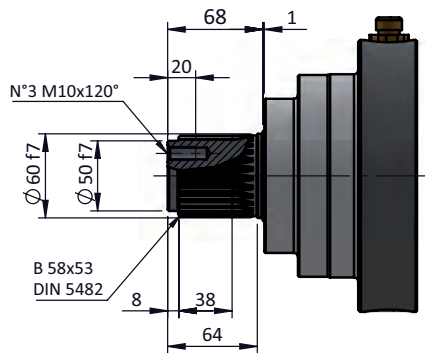
EIXOS SAÍDA NRG 30

PT

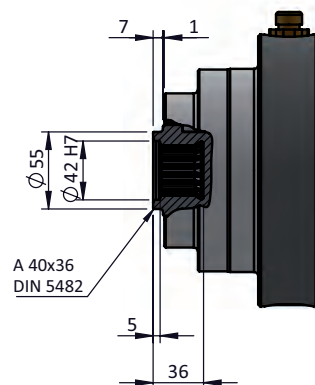
CI-A



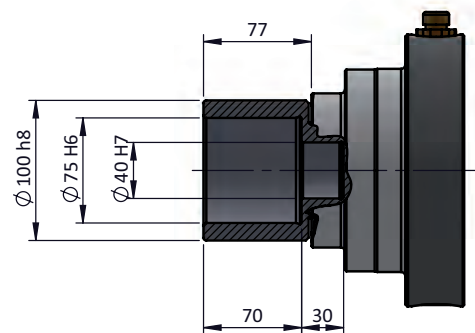
MS-A



HS



SD-A

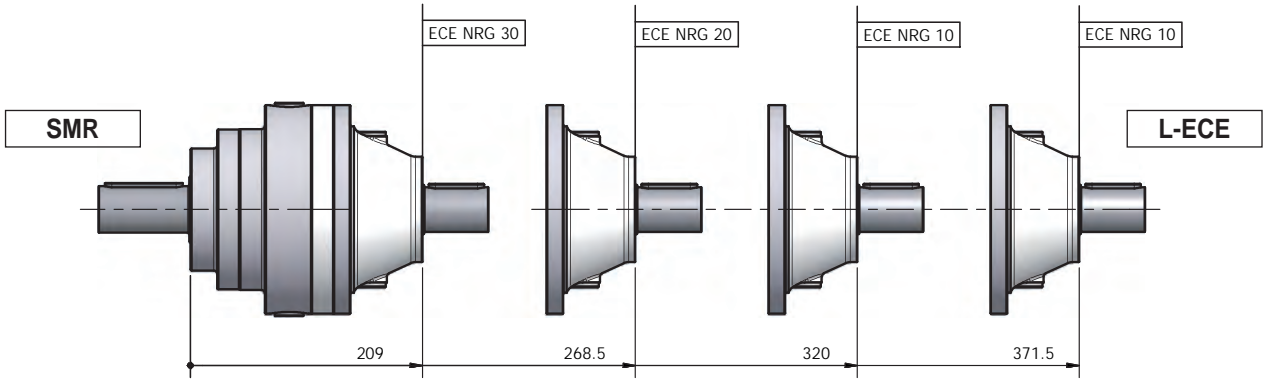


**CONFIGURAZIONI USCITA / OUTPUT CONFIGURATION / ABTRIEBSKONFIGURATIONEN
CONFIGURATIONS SORTIE / CONFIGURACIÓN SALIDA / CONFIGURAÇÃO DE SAÍDA**

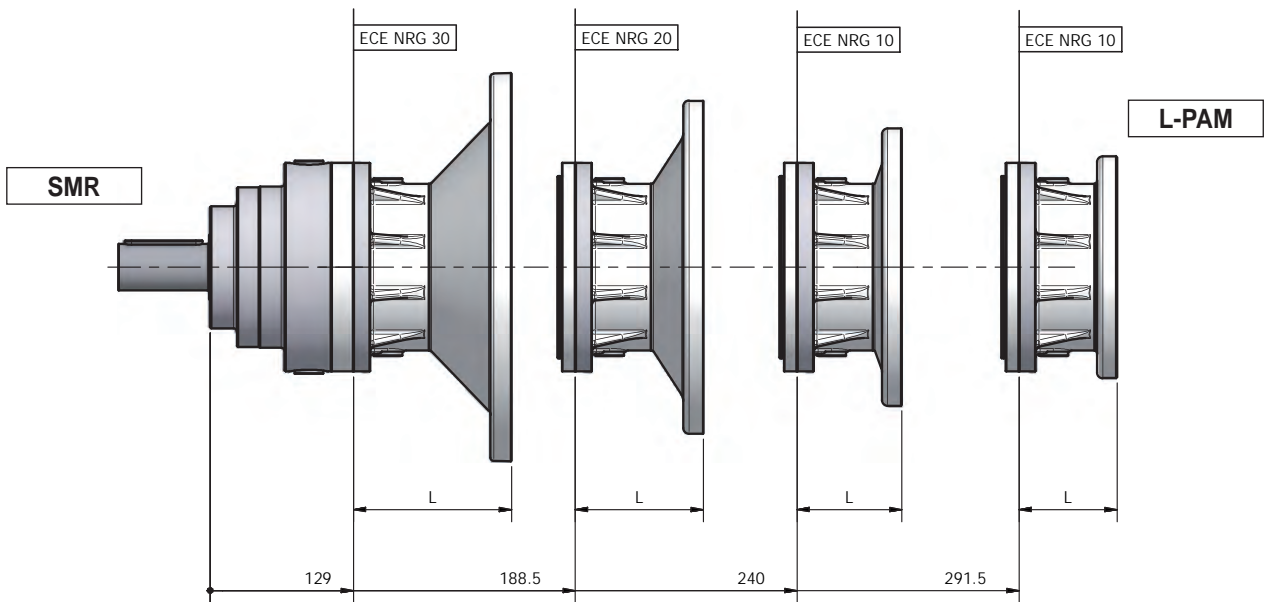
ALBERO USCITA / OUTPUT SHAFT ABTRIEBSWELLE / ARBRE SORTIE EJE SALIDA / EIXO SAÍDA	SUPPORTO USCITA / OUTPUT BEARING ASSEMBLY / ABTRIEBSLAGER SUPPORT SORTIE / SOPORTE SALIDA / SUPORTE DE SAÍDA		
	SMR	SMR - FLB	SMR - FM
CI - A			
MS - A			
SD - A			
HS			

CORPI NRG 30 L	IT	NRG 30 L HOUSINGS	EN	GEHÄUSE NRG 30 L	DE
CORPS NRG 30 L	FR	CUERPOS NRG 30 L	ES	CORPO NRG 30 L	PT

NRG 30/1 L NRG 30/2 L NRG 30/3 L NRG 30/4 L



NRG 30/1 L NRG 30/2 L NRG 30/3 L NRG 30/4 L



CORPI NRG 30 R - V

IT

NRG 30 R - V HOUSINGS

EN

GEHÄUSE NRG 30 R - V

DE

CORPS NRG 30 R - V

FR

CUERPOS NRG 30 R - V

ES

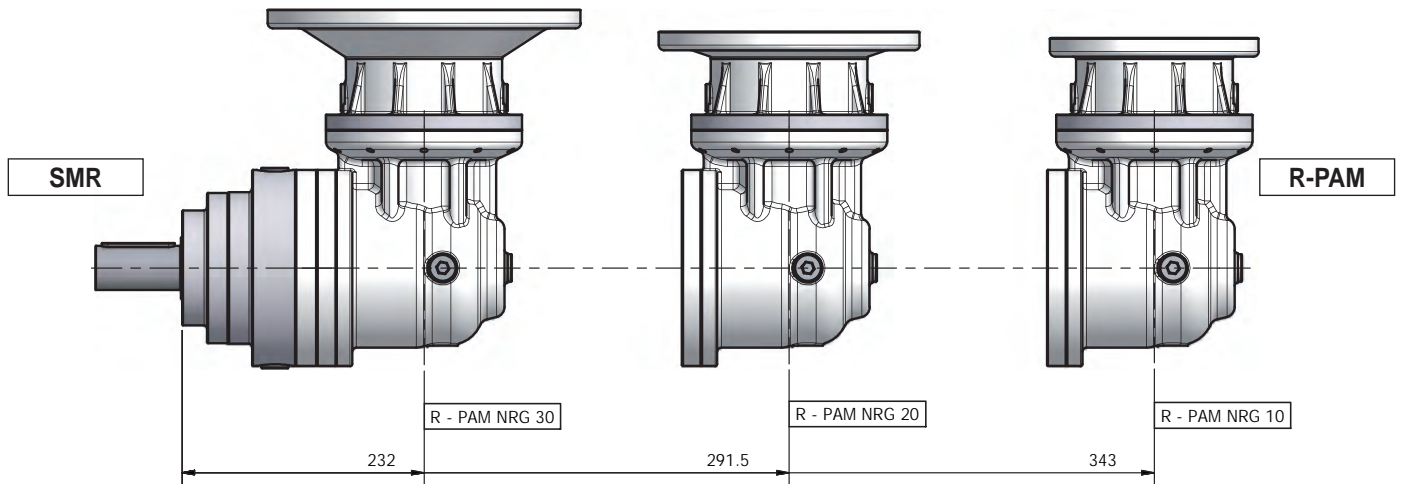
CORPO NRG 30 R - V

PT

NRG 30/2 R

NRG 30/3 R

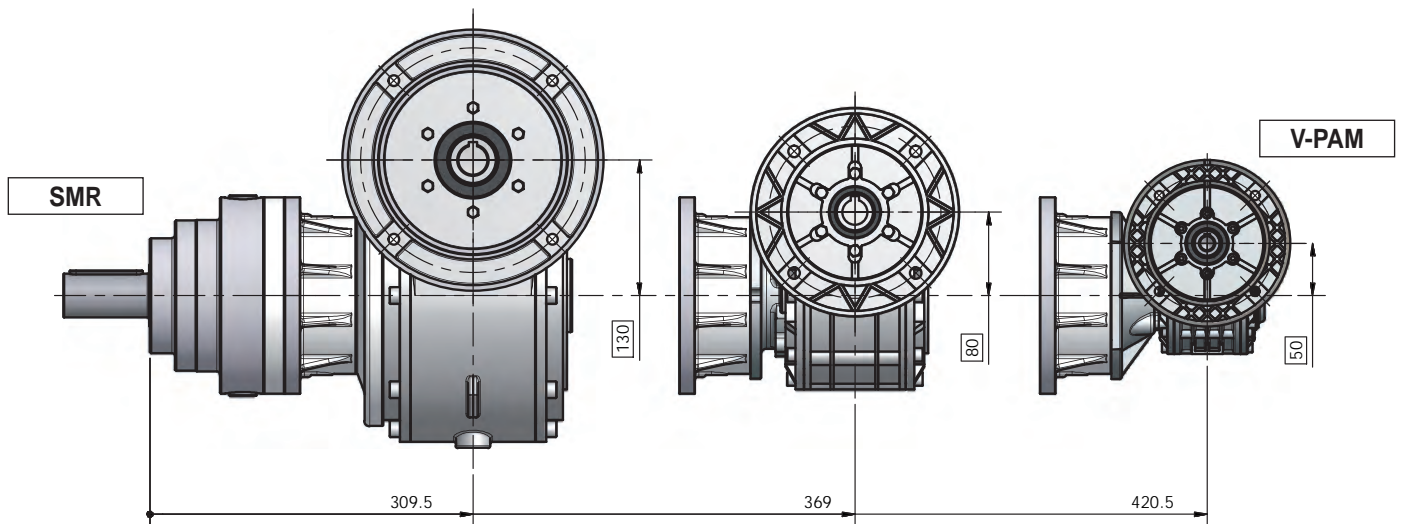
NRG 30/4 R



NRG 30/2 V

NRG 30/3 V

NRG 30/4 V



SUPPORTI ENTRATA NRG 30

IT

INPUT BEARING ASSEMBLIES
NRG 30

EN

ANTRIEBSLAGER NRG 30

DE

SUPPORTS ENTRE'E NRG 30

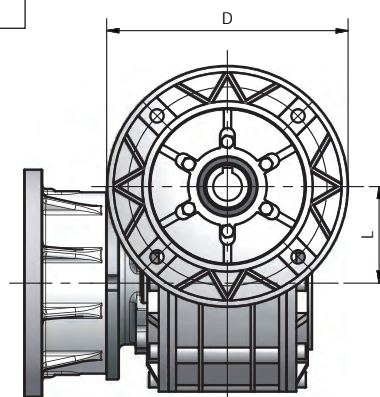
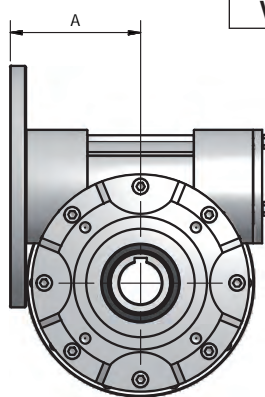
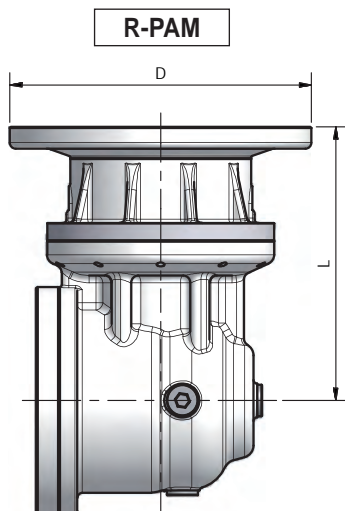
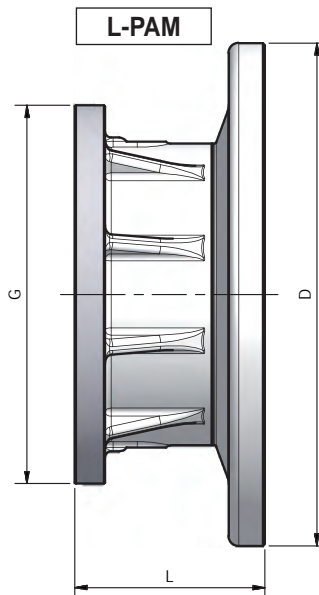
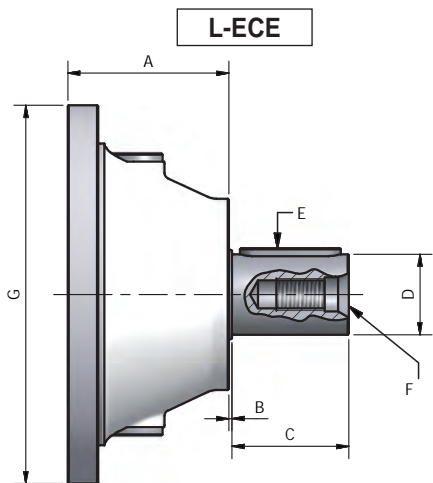
FR

SOPORTES ENTRADA NRG 30

ES

SUPORTE DE ENTRADA NRG 30

PT



	L - ECE						
	A	B	C	D (Ø j6)	E (UNI 6604)	F (UNI 9321)	G
NRG 30/1	80	1,6	58	40	12X8X50	M16	194
NRG 30/2							
NRG 30/3							
NRG 30/4							

	L-PAM															
	PAM 63		PAM 71		PAM 80		PAM 90		PAM 100		PAM 112		PAM 132		PAM 160	
	L	D	L	D	L	D	L	D	L	D	L	D	L	D	L	D
NRG 30/1	84,5	140	68,5	160	88,5	200	88,5	200	94,5	250	94,5	250	115,5	300	142,5	350
NRG 30/2	84,5	140	68,5	160	88,5	200	88,5	200	94,5	250	94,5	250	115,5	300	142,5	350
NRG 30/3	84,5	140	68,5	160	88,5	200	88,5	200	94,5	250	94,5	250	115,5	300		
NRG 30/4	84,5	140	68,5	160	88,5	200	88,5	200	94,5	250						

	R-PAM															
	L	D	L	D	L	D	L	D	L	D	L	D	L	D		
NRG 30/2 R	216,6	140	200,6	160	220,6	200	220,6	200	226,6	250	226,6	250	247,6	300	274,6	350
NRG 30/3 R	216,6	140	200,6	160	220,6	200	220,6	200	226,6	250	226,6	250	247,6	300	274,6	350
NRG 30/4 R	216,6	140	200,6	160	220,6	200	220,6	200	226,6	250	226,6	250	247,6	300		

		V-PAM																				
		PAM 63			PAM 71			PAM 80			PAM 90			PAM 100			PAM 112			PAM 132		
		A	L	D	A	L	D	A	L	D	A	L	D	A	L	D	A	L	D	A	L	D
NRG 30/2 V	B5	-	-	-	-	-	-	-	-	154	130	200	156	130	250	156	130	250	154	130	300	
	B14	-	-	-	-	-	-	-	-	159,5	130	140	159,5	130	160	159,5	130	160	-	-	-	
NRG 30/3 V	B5	-	-	-	-	-	110	80	200	110	80	200	110	80	250							
	B14	-	-	-	-	-	110	80	120	110	80	140	110	80	160							
NRG 30/4 V	B5	80	50	140	81	50	160	82	50	200												
	B14	90	50	90	81	50	105	81	50	120												

ACCESSORI NRG 30

IT

ACCESSORIES NRG 30

EN

ZUBEHÖR NRG 30

DE

ACCESSOIRES NRG 30

FR

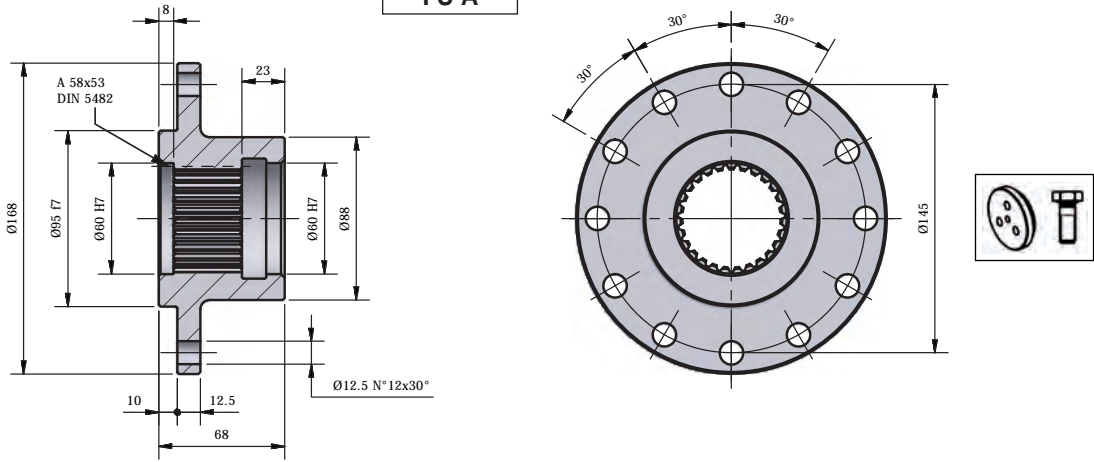
ACCESORIOS NRG 30

ES

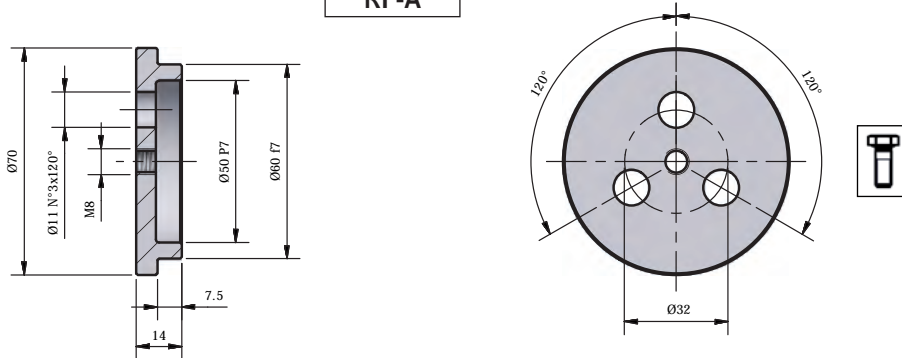
ACESSÓRIOS NRG 30

PT

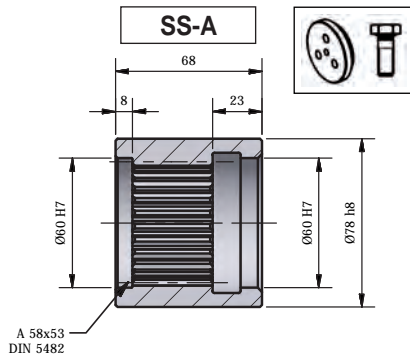
FS-A



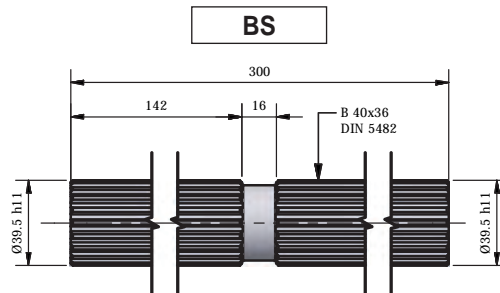
RF-A



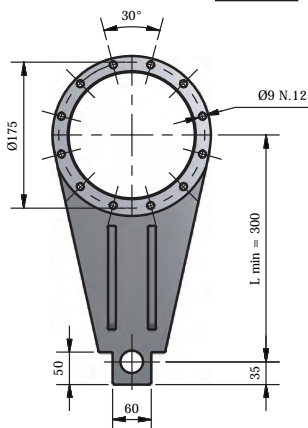
SS-A



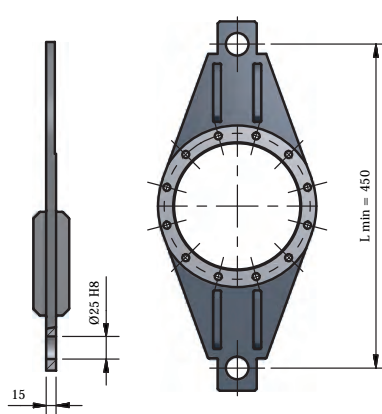
BS



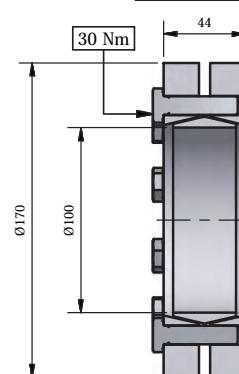
BR



BR-D



GA-A



Vedi pagina 153
See page 153
Siehe Seite 153
Voir page 153
Véanse página 153
Veja página 153

**CARICHI ESTERNI
AMMISSIBILI NRG 30**

IT

**MAX. ALLOWABLE OUTER
LOADS NRG 30**

EN

**ZULÄSSIGE EXTERNE
BELASTUNGEN NRG 30**

DE

**CHARGES EXTÉRIEURES
ADMISSIBLES NRG 30**

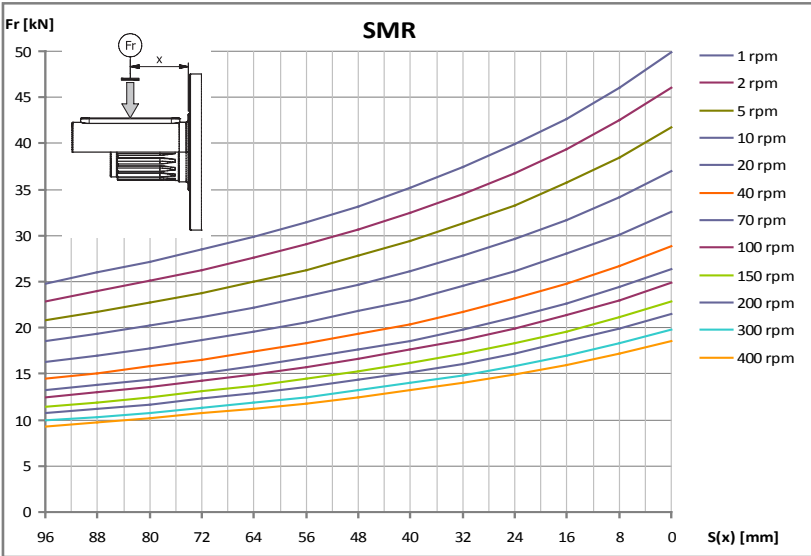
FR

**CARGAS EXTERNAS
ADMISIBLES NRG 30**

ES

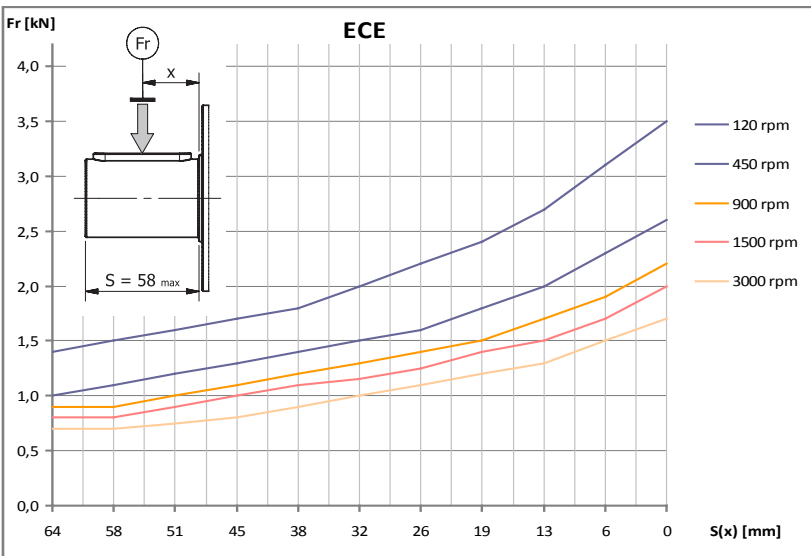
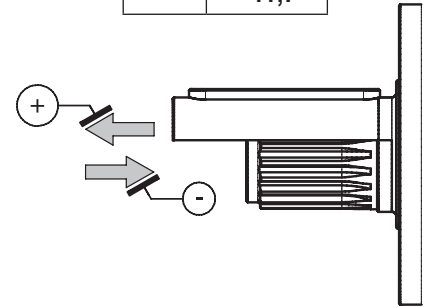
**CARGAS EXTERNA
ADMISSÍVEL NRG 30**

PT

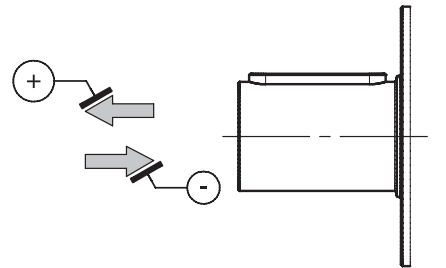


10.000 hours life

Fa (kN)	+ 15,8
	- 11,7



Fa (kN)	+ 3,3
	- 3,3



NRG 40



$M_2 = 4000 \text{ Nm}$

CONFIGURAZIONI

IT

CONFIGURATION

EN

KONFIGURATIONEN

DE

CONFIGURATIONS

FR

CONFIGURACIÓN

ES

CONFIGURAÇÃO

PT

ENTRATE / INPUT / ANTRIEBSSEITE / ENTRE'ES / ENTRADA / ENTRADA

- L-ECE
- L-ECER (Solo per 1 stadio / Only for 1 stage / Nur für 1 Stufe / Seulement pour 1 étage / Sólo para 1 etapa / Apenas para 1 etapa)
- L-PAM
- R-PAM
- V-PAM

USCITE / OUTPUT / ABTRIEBSSEITE / SORTIES / SALIDA / SAIDA

VERSIONI DI ALBERO / SHAFT VERSIONS / WELLEN AUSFÜHRUNGEN

VERSIONS D'ARBRE / VERSIÓN DE EJE / VERSÃO DE EIXO

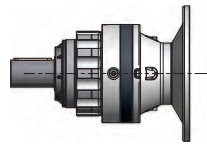
- CI
- MS
- HS
- SD

SUPPORTI USCITA / OUTPUT BEARING ASSEMBLIES / ABTRIEBSLAGER

SUPPORTS SORTIE / SOPORTES SALIDA / SUPORTE DE SAIDA

- SMR

NRG 40-L 50Hz



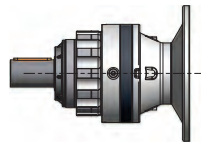
10.000 hours life

M₂ = 4000 Nm

i	2800			1400			900			500			P _t
	n ₂	M ₂	kW ₁	n ₂	M ₂	kW ₁	n ₂	M ₂	kW ₁	n ₂	M ₂	kW ₁	
NRG 40/1-L													
3,5	812	1694	146	406	2073	89,4	261	2315	64,2	145	2636	40,6	27
4,2	671	1708	122	336	2073	74	216	2306	52,9	120	2616	33,3	27
5,8	487	1824	94,4	243	2090	54,1	157	2279	37,9	87	2557	23,6	27
7,3	382	1646	66,9	191	1715	34,8	123	1729	22,6	68,2	1835	13,3	27
8,6	326	1302	45,1	163	1355	23,4	105	1371	15,3	58,1	1444	8,93	27
NRG 40/2-L													
11,9	235	2371	60,2	118	2750	34,9	75,6	2991	24,4	42	3312	15	19
14,4	195	2475	52	97,3	2853	30	62,6	3095	20,9	34,8	3416	12,8	19
17,4	161	2461	42,8	80,5	2826	24,6	51,8	3059	17,1	28,8	3369	10,5	19
19,8	141	2645	40,3	70,6	3028	23,1	45,4	3270	16	25,2	3592	9,77	19
24	117	2630	33,1	58,4	2995	18,9	37,5	3228	13,1	20,9	3538	7,96	19
25,3	111	2301	27,5	55,4	2436	14,6	35,6	2466	9,47	19,8	2618	5,59	19
30,6	91,6	2758	27,3	45,8	2945	14,6	29,4	2980	9,47	16,4	3164	5,59	19
33,1	84,7	2570	23,5	42,3	2945	13,5	27,2	3218	9,45	15,1	3563	5,82	19
35,9	78,1	2186	18,4	39	2296	9,67	25,1	2333	6,32	13,9	2443	3,68	19
42,1	66,4	2696	19,3	33,2	3088	11,1	21,4	3361	7,74	11,9	3706	4,74	19
49,5	56,6	2782	17	28,3	3166	9,67	18,2	3216	6,32	10,1	3369	3,68	19
53,7	52,1	1920	10,8	26,1	2157	6,07	16,8	2324	4,2	9,31	2565	2,58	19
63	44,4	1972	9,46	22,2	2216	5,31	14,3	2387	3,68	7,93	2634	2,26	19
NRG 40/3-L													
49,6	56,4	3151	19,5	28,2	3530	10,9	18,1	3771	7,49	10,1	4152	4,58	13
60	46,7	3255	16,6	23,3	3634	9,29	15	3875	6,37	8,33	4160	3,8	13
72,5	38,6	3214	13,6	19,3	3579	7,57	12,4	3812	5,18	6,9	4080	3,08	13
82,7	33,8	3430	12,7	16,9	3809	7,06	10,9	4148	4,94	6,04	4175	2,77	13
105,5	26,6	3563	10,4	13,3	3942	5,73	8,53	4159	3,89	4,74	4186	2,17	13
123,7	22,6	3495	8,67	11,3	3861	4,79	7,27	3985	3,18	4,04	4025	1,78	13
145,4	19,3	3739	7,89	9,63	4154	4,38	6,19	4174	2,83	3,44	4201	1,58	13
149,5	18,7	3595	7,38	9,36	3819	3,92	6,02	3955	2,61	3,34	4030	1,48	13
175,8	15,9	3680	6,42	7,97	3840	3,35	5,12	3965	2,22	2,84	4010	1,25	13
190,1	14,7	3579	5,78	7,36	3985	3,22	4,73	4245	2,2	2,63	4590	1,32	13
206,2	13,6	3765	5,6	6,79	3957	2,94	4,36	4115	1,97	2,42	4180	1,11	13
224	12,5	3422	4,69	6,25	3847	2,63	4,02	4035	1,78	2,23	4080	1	13
262,9	10,7	3515	4,1	5,33	3952	2,31	3,42	4080	1,53	1,9	4165	0,87	13
284,3	9,85	3815	4,12	4,92	4222	2,28	3,17	4481	1,55	1,76	4826	0,93	13
308,9	9,06	3864	3,84	4,53	4270	2,12	2,91	4530	1,45	1,62	4875	0,86	13
362,5	7,72	3957	3,35	3,86	4364	1,85	2,48	4624	1,26	1,38	4969	0,75	13
425,3	6,58	3736	2,7	3,29	4189	1,51	2,12	4506	1,04	1,18	4965	0,64	13
NRG 40/4-L													
393,5	7,12	4006	3,17	3,56	4412	1,75	2,29	4672	1,19	1,27	5017	0,71	8
439,7	6,37	4173	2,96	3,18	4205	1,49	2,05	4225	0,96	1,14	4252	0,54	8
501,7	5,58	4148	2,58	2,79	4555	1,41	1,79	4814	0,96	1	5159	0,57	8
574,9	4,87	4228	2,29	2,44	4635	1,26	1,57	4894	0,85	0,87	5239	0,51	8
639,5	4,38	4190	2,04	2,19	4222	1,03	1,41	4243	0,66	0,78	4270	0,37	8
711,4	3,94	4353	1,91	1,97	4760	1,04	1,27	5019	0,71	0,7	5364	0,42	8
773	3,62	4080	1,64	1,81	4110	0,83	1,16	4160	0,54	0,65	4215	0,3	8
906,9	3,09	4206	1,44	1,54	4238	0,73	0,99	4259	0,47	0,55	4286	0,26	8
1010,6	2,77	4559	1,41	1,39	4966	0,77	0,89	5225	0,52	0,49	5570	0,31	8
1250,5	2,24	4684	1,17	1,12	5091	0,63	0,72	5350	0,43	0,4	5695	0,25	8
1467,2	1,91	4778	1,01	0,95	5185	0,55	0,61	5444	0,37	0,34	5789	0,22	8
1870,3	1,5	4184	0,7	0,75	4272	0,36	0,48	4293	0,23	0,27	4321	0,13	8
2084,2	1,34	4984	0,74	0,67	5391	0,4	0,43	5650	0,27	0,24	5995	0,16	8
2264,5	1,24	5033	0,69	0,62	5440	0,37	0,4	5699	0,25	0,22	6044	0,15	8
2656,9	1,05	5127	0,6	0,53	5533	0,32	0,34	5793	0,22	0,19	6138	0,13	8
3117,2	0,9	5220	0,52	0,45	5627	0,28	0,29	5886	0,19	0,16	6231	0,11	8
3657,3	0,77	5314	0,45	0,38	5721	0,24	0,25	5980	0,16	0,14	6325	0,1	8

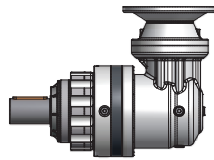
10.000 hours life

NRG 40-L 60Hz



$M_2 = 4000 \text{ Nm}$

i	3360			1680			1080			P _t
	n ₂	M ₂	kW ₁	n ₂	M ₂	kW ₁	n ₂	M ₂	kW ₁	
NRG 40/1-L										
3,5	974	1479	153	487	2001	104	313	2232	74,3	27
4,2	806	1499	128	403	2004	85,8	259	2227	61,3	27
5,8	584	1673	104	292	2039	63,3	188	2215	44,2	27
7,3	458	1607	78,3	229	1702	41,5	147	1724	27	27
8,6	391	1271	52,8	195	1345	27,9	126	1366	18,2	27
NRG 40/2-L										
11,9	282	2155	65,7	141	2678	40,8	90,7	2909	28,5	19
14,4	234	2259	56,9	117	2781	35,1	75,1	3013	24,4	19
17,4	193	2252	47	96,6	2757	28,7	62,1	2980	20	19
19,8	169	2427	44,4	84,7	2955	27	54,4	3188	18,7	19
24	140	2422	36,6	70,1	2926	22,1	45	3149	15,3	19
25,3	133	2223	31,9	66,4	2410	17,3	42,7	2456	11,3	19
30,6	110	2652	31,5	55	2909	17,3	35,3	2968	11,3	19
33,1	102	2357	25,9	50,8	2873	15,8	32,7	3125	11	19
35,9	93,7	2124	21,5	46,8	2275	11,5	30,1	2320	7,54	19
42,1	79,7	2472	21,3	39,9	3014	13	25,6	3268	9,04	19
49,5	67,9	2562	18,8	34	3093	11,3	21,8	3199	7,54	19
53,7	62,5	1785	12	31,3	2112	7,13	20,1	2267	4,92	19
63	53,3	1834	10,5	26,7	2170	6,24	17,1	2329	4,31	19
NRG 40/3-L										
49,6	67,7	2935	21,8	33,8	3458	12,8	21,8	3689	8,8	13
60	56	3039	18,6	28	3562	10,9	18	3793	7,48	13
72,5	46,3	3005	15,3	23,2	3510	8,91	14,9	3733	6,09	13
82,7	40,6	3215	14,3	20,3	3737	8,32	13,1	4033	5,77	13
105,5	31,9	3347	11,7	15,9	3870	6,76	10,2	4085	4,58	13
123,7	27,2	3287	9,78	13,6	3791	5,64	8,73	3890	3,72	13
145,4	23,1	3502	8,87	11,6	4075	5,16	7,43	4167	3,39	13
149,5	22,5	3319	8,17	11,2	3725	4,59	7,22	3920	3,1	13
175,8	19,1	3453	7,23	9,56	3720	3,9	6,14	3870	2,61	13
190,1	17,7	3347	6,48	8,84	3908	3,78	5,68	4157	2,59	13
206,2	16,3	3585	6,4	8,15	3835	3,42	5,24	4080	2,34	13
224	15	3179	5,22	7,5	3766	3,09	4,82	4001	2,11	13
262,9	12,8	3266	4,57	6,39	3869	2,71	4,11	4036	1,82	13
284,3	11,8	3583	4,64	5,91	4144	2,68	3,8	4393	1,83	13
308,9	10,9	3632	4,33	5,44	4193	2,5	3,5	4442	1,7	13
362,5	9,27	3726	3,78	4,63	4287	2,18	2,98	4535	1,48	13
425,3	7,9	3478	3,01	3,95	4103	1,78	2,54	4398	1,22	13
NRG 40/4-L										
393,5	8,54	3774	3,58	4,27	4335	2,06	2,74	4584	1,4	8
439,7	7,64	4154	3,53	3,82	4199	1,78	2,46	4218	1,15	8
501,7	6,7	3916	2,92	3,35	4478	1,67	2,15	4726	1,13	8
574,9	5,84	3996	2,6	2,92	4558	1,48	1,88	4806	1	8
639,5	5,25	4172	2,44	2,63	4216	1,23	1,69	4236	0,8	8
711,4	4,72	4121	2,17	2,36	4683	1,23	1,52	4931	0,83	8
773	4,35	3970	1,92	2,17	4095	0,99	1,4	4125	0,64	8
906,9	3,7	4188	1,73	1,85	4232	0,87	1,19	4252	0,56	8
1010,6	3,32	4327	1,6	1,66	4889	0,9	1,07	5137	0,61	8
1250,5	2,69	4452	1,33	1,34	5014	0,75	0,86	5262	0,51	8
1467,2	2,29	4546	1,16	1,15	5108	0,65	0,74	5356	0,44	8
1870,3	1,8	4134	0,83	0,9	4255	0,43	0,58	4286	0,28	8
2084,2	1,61	4752	0,85	0,81	5314	0,48	0,52	5562	0,32	8
2264,5	1,48	4801	0,79	0,74	5362	0,44	0,48	5611	0,3	8
2656,9	1,26	4895	0,69	0,63	5456	0,38	0,41	5704	0,26	8
3117,2	1,08	4988	0,6	0,54	5550	0,33	0,35	5798	0,22	8
3657,3	0,92	5082	0,52	0,46	5644	0,29	0,3	5892	0,19	8

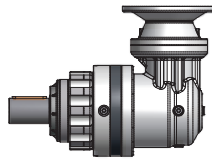
NRG 40-R / V 50Hz

10.000 hours life
 $M_2 = 4000 \text{ Nm}$

i	2800			1400			900			500			P _t
	n ₂	M ₂	kW ₁	n ₂	M ₂	kW ₁	n ₂	M ₂	kW ₁	n ₂	M ₂	kW ₁	
NRG 40/2-R													
7,5	372	1586	64,7	186	1800	36,7	120	1960	25,7	66,5	2130	15,5	11
9,1	308	1917	64,7	154	2175	36,7	99	2369	25,7	55	2575	15,5	11
12,5	223	2125	52	112	2435	29,8	71,8	2655	20,9	39,9	2979	13	11
16	175	1718	33	87,6	1760	16,9	56,3	1895	11,7	31,3	2092	7,17	11
18,7	149	1359	22,2	74,7	1386	11,3	48	1491	7,84	26,7	1642	4,8	11
NRG 40/2-V													
25,9	108	1726	22,1	54,1	1960	12,8	34,8	2120	9,12	19,3	2317	5,67	11
31,3	89,5	2086	22,1	44,8	2369	12,8	28,8	2563	9,12	16	2801	5,67	11
43,1	64,9	2708	20,8	32,5	3102	12,2	20,9	3374	8,7	11,6	3719	5,46	11
55	50,9	1928	11,6	25,5	2166	6,66	16,4	2333	4,72	9,1	2575	2,96	11
64,5	43,4	1516	7,77	21,7	1699	4,46	14	1828	3,15	7,75	2014	1,98	11
NRG 40/3-R													
37,9	73,9	2872	23,6	36,9	3237	13,3	23,7	3470	9,17	13,2	3780	5,55	7
43,2	64,8	3076	22,2	32,4	3455	12,5	20,8	3775	8,75	11,6	4145	5,34	7
52,3	53,6	3041	18,1	26,8	3406	10,2	17,2	3639	6,97	9,57	4080	4,34	7
55,1	50,8	2525	14,3	25,4	2593	7,33	16,3	2794	5,08	9,07	3086	3,11	7
72,1	38,8	2995	12,9	19,4	3416	7,38	12,5	3676	5,11	6,94	4021	3,1	7
78,2	35,8	2381	9,49	17,9	2422	4,83	11,5	2605	3,34	6,4	2871	2,04	7
91,9	30,5	3152	10,7	15,2	3559	6,03	9,8	3818	4,16	5,44	4163	2,52	7
107,8	26	3246	9,38	13	3340	4,83	8,35	3593	3,34	4,64	3958	2,04	7
117,1	23,9	2189	5,82	12	2459	3,27	7,68	2649	2,26	4,27	2923	1,39	7
137,4	20,4	2248	5,1	10,2	2526	2,86	6,55	2721	1,98	3,64	3003	1,22	7
NRG 40/3-V													
179,8	15,6	3692	6,89	7,79	3880	3,7	5	4010	2,52	2,78	4080	1,46	7
189,7	14,8	2842	5,03	7,38	3195	2,89	4,75	3443	2,05	2,64	3802	1,29	7
248	11,3	3735	5,06	5,65	4141	2,87	3,63	4401	2	2,02	4746	1,23	7
316,1	8,86	3877	4,12	4,43	4284	2,33	2,85	4543	1,62	1,58	4888	0,99	7
370,9	7,55	3653	3,31	3,77	4095	1,9	2,43	4405	1,34	1,35	4854	0,84	7
NRG 40/4-R													
248,7	11,3	4147	5,27	5,63	4178	2,66	3,62	4199	1,72	2,01	4226	0,96	4
277,9	10,1	3922	4,46	5,04	4080	2,32	3,24	4160	1,52	1,8	4220	0,86	4
317	8,83	4158	4,15	4,42	4189	2,09	2,84	4210	1,35	1,58	4237	0,75	4
326	8,59	2734	2,65	4,29	3066	1,49	2,76	3298	1,03	1,53	3633	0,63	4
414,4	6,76	4036	3,08	3,38	4443	1,7	2,17	4702	1,15	1,21	5047	0,69	4
449,5	6,23	4080	2,87	3,11	4130	1,45	2	4190	0,95	1,11	4270	0,54	4
488,4	5,73	3903	2,53	2,87	4080	1,32	1,84	4115	0,86	1,02	4195	0,49	4
573,1	4,89	4010	2,21	2,44	4080	1,13	1,57	4135	0,73	0,87	4210	0,41	4
619,9	4,52	4272	2,18	2,26	4679	1,19	1,45	4938	0,81	0,81	5283	0,48	4
790,2	3,54	4415	1,77	1,77	4822	0,96	1,14	5081	0,65	0,63	5426	0,39	4
927,1	3,02	4249	1,45	1,51	4764	0,81	0,97	5124	0,56	0,54	5520	0,34	4
1007,3	2,78	3142	0,99	1,39	3530	0,55	0,89	3802	0,38	0,5	4197	0,24	4
1181,8	2,37	3227	0,86	1,18	3626	0,49	0,76	3905	0,34	0,42	4311	0,21	4
NRG 40/4-V													
1425,8	1,96	4761	1,16	0,98	5168	0,65	0,63	5427	0,45	0,35	5772	0,27	4
1546,5	1,81	4045	0,91	0,91	4110	0,47	0,58	4165	0,32	0,32	4195	0,18	4
1817,6	1,54	4904	0,94	0,77	5311	0,52	0,5	5570	0,36	0,28	5915	0,22	4
1971,5	1,42	3965	0,7	0,71	4080	0,37	0,46	4135	0,25	0,25	4195	0,14	4
2132,5	1,31	4997	0,82	0,66	5404	0,45	0,42	5664	0,31	0,23	6009	0,19	4
2317,1	1,21	5046	0,76	0,6	5453	0,42	0,39	5712	0,29	0,22	6057	0,17	4
2718,5	1,03	5140	0,66	0,51	5547	0,36	0,33	5806	0,25	0,18	6151	0,15	4
3189,5	0,88	5210	0,57	0,44	5641	0,32	0,28	5900	0,22	0,16	6245	0,13	4

1° stadio di riduzione realizzato mediante riduttore a vite senza fine / 1st reduction stage accomplished with a worm gearbox / Erste Untersetzungs-
 stage durch Schneckengetriebe durchgeführt / Première étape de réduction réalisé par utilisation d'un réducteur à vis sans fin / 1ª etapa de reducción
 realizada mediante reductor con tornillo sinfin / 1º estagio de redução realizado com um redutor rosca sem fim.

10.000 hours life

NRG 40-R / V 60Hz

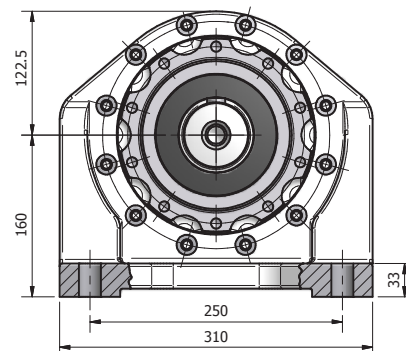
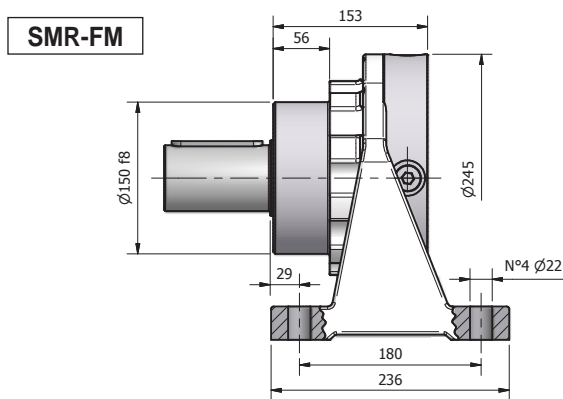
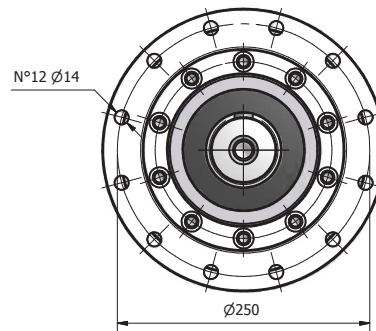
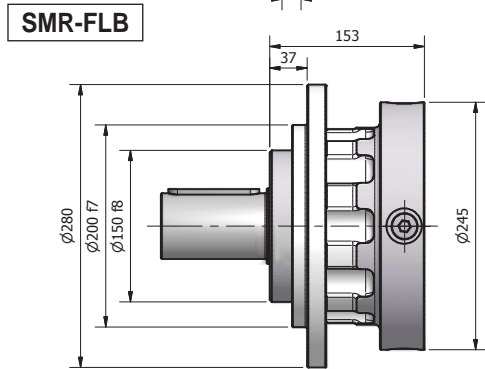
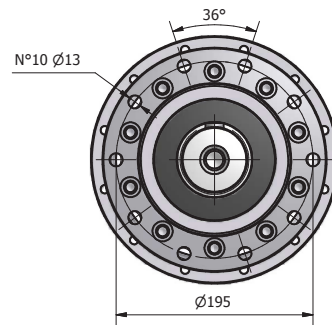
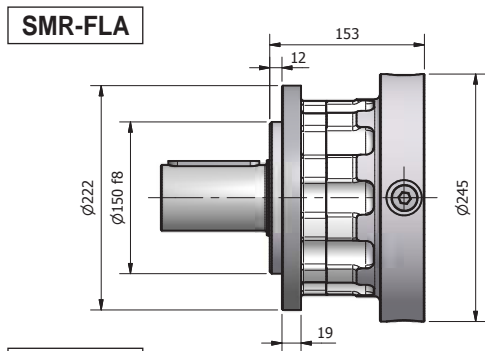
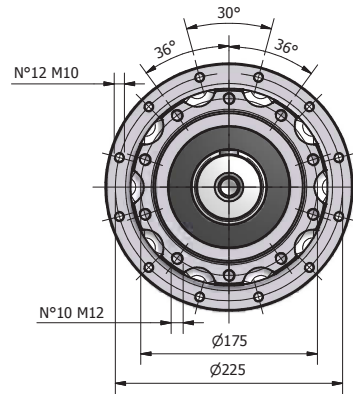
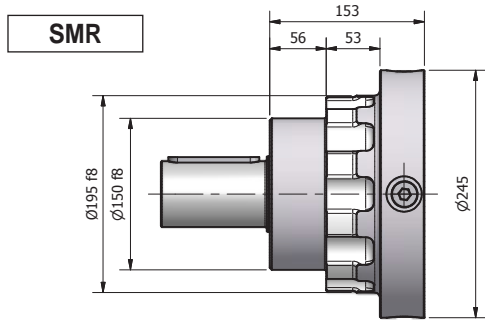


$M_2 = 4000 \text{ Nm}$

i	3360			1680			1080			P _t
	n ₂	M ₂	kW ₁	n ₂	M ₂	kW ₁	n ₂	M ₂	kW ₁	
NRG 40/2-R										
7,5	447	1513	74,1	223	1759	43,1	144	1905	30	11
9,1	370	1829	74,1	185	2126	43,1	119	2303	30	11
12,5	268	2020	59,4	134	2376	34,9	86,2	2580	24,4	11
16	210	1704	39,3	105	1752	20,2	67,6	1849	13,7	11
18,7	179	1350	26,5	89,6	1381	13,6	57,6	1455	9,19	11
NRG 40/2-V										
25,9	130	1647	25,3	64,9	1915	15	41,7	2066	10,7	11
31,3	107	1990	25,3	53,7	2315	15	34,5	2497	10,7	11
43,1	77,9	2574	23,7	39	3027	14,2	25	3282	10,2	11
55	61,1	1847	13,3	30,6	2120	7,83	19,6	2276	5,53	11
64,5	52,1	1453	8,94	26	1664	5,24	16,7	1784	3,69	11
NRG 40/3-R										
37,9	88,6	2747	27,1	44,3	3168	15,6	28,5	3391	10,7	7
43,2	77,8	2860	24,7	38,9	3383	14,6	25	3702	10,3	7
52,3	64,3	2917	20,9	32,1	3337	11,9	20,7	3560	8,18	7
55,1	60,9	2502	17	30,5	2580	8,75	19,6	2726	5,94	7
72,1	46,6	2851	14,8	23,3	3336	8,65	15	3587	5,98	7
78,2	43	2368	11,3	21,5	2414	5,77	13,8	2543	3,91	7
91,9	36,6	3014	12,3	18,3	3481	7,08	11,8	3730	4,88	7
107,8	31,2	3214	11,1	15,6	3322	5,76	10	3507	3,91	7
117,1	28,7	2097	6,69	14,3	2408	3,84	9,22	2584	2,65	7
137,4	24,5	2154	5,86	12,2	2473	3,36	7,86	2654	2,32	7
NRG 40/3-V										
179,8	18,7	3561	7,98	9,34	3730	4,27	6,01	3940	2,97	7
189,7	17,7	2722	5,78	8,86	3128	3,4	5,69	3359	2,4	7
248	13,6	3596	5,84	6,78	4064	3,38	4,36	4313	2,36	7
316,1	10,6	3739	4,77	5,31	4207	2,74	3,42	4455	1,91	7
370,9	9,06	3502	3,8	4,53	4011	2,23	2,91	4300	1,57	7
NRG 40/4-R										
248,7	13,5	4136	6,31	6,76	4172	3,18	4,34	4192	2,06	4
277,9	12,1	3868	5,28	6,05	4020	2,75	3,89	4130	1,81	4
317	10,6	4147	4,97	5,3	4183	2,5	3,41	4203	1,62	4
326	10,3	2622	3,05	5,15	3003	1,75	3,31	3219	1,2	4
414,4	8,11	3898	3,57	4,05	4366	2	2,61	4614	1,36	4
449,5	7,47	4010	3,39	3,74	4095	1,73	2,4	4155	1,13	4
488,4	6,88	3843	2,99	3,44	4046	1,57	2,21	4105	1,03	4
573,1	5,86	3987	2,64	2,93	4075	1,35	1,88	4125	0,88	4
619,9	5,42	4134	2,53	2,71	4602	1,41	1,74	4850	0,95	4
790,2	4,25	4276	2,05	2,13	4744	1,14	1,37	4993	0,77	4
927,1	3,62	4074	1,67	1,81	4666	0,96	1,16	5001	0,66	4
1007,3	3,34	3010	1,13	1,67	3456	0,65	1,07	3710	0,45	4
1181,8	2,84	3092	0,99	1,42	3550	0,57	0,91	3810	0,39	4
NRG 40/4-V										
1425,8	2,36	4623	1,36	1,18	5091	0,76	0,76	5339	0,53	4
1546,5	2,17	3990	1,08	1,09	4097	0,57	0,7	4145	0,38	4
1817,6	1,85	4765	1,1	0,92	5233	0,62	0,59	5482	0,42	4
1971,5	1,7	3885	0,82	0,85	4010	0,44	0,55	4110	0,29	4
2132,5	1,58	4765	0,93	0,79	5327	0,53	0,51	5576	0,37	4
2317,1	1,45	4908	0,89	0,73	5376	0,5	0,47	5624	0,34	4
2718,5	1,24	5002	0,77	0,62	5469	0,43	0,4	5718	0,3	4
3189,5	1,05	5063	0,66	0,53	5559	0,37	0,34	5812	0,26	4

1° stadio di riduzione realizzato mediante riduttore a vite senza fine / 1st reduction stage accomplished with a worm gearbox / Erste Untersetzungsstuge durch Schneckengetriebe durchgeführt / Première étage de réduction réalisé par utilisation d'un réducteur à vis sans fin / 1ª etapa de reducción realizada mediante reductor con tornillo sinfin / 1º estagio de redução realizado com um redutor rosca sem fim.

DIMENSIONI	IT	DIMENSIONS	EN	ABMESSUNGEN	DE
DIMENSIONS	FR	DIMENSIONES	ES	DIMENSÕES	PT
SUPPORTI USCITA NRG 40	IT	OUTPUT BEARING ASSEMBLIES NRG 40	EN	ABTRIEBSLAGER NRG 40	DE
SUPPORTS SORTIE NRG 40	FR	SOPORTES SALIDA NRG 40	ES	SUPOORTE DE SAIDA NRG 40	PT



ALBERI USCITA NRG 40

IT

OUTPUT SHAFTS NRG 40

EN

ABTRIEBSWELLEN NRG 40

DE

ARBRES SORTIE NRG 40

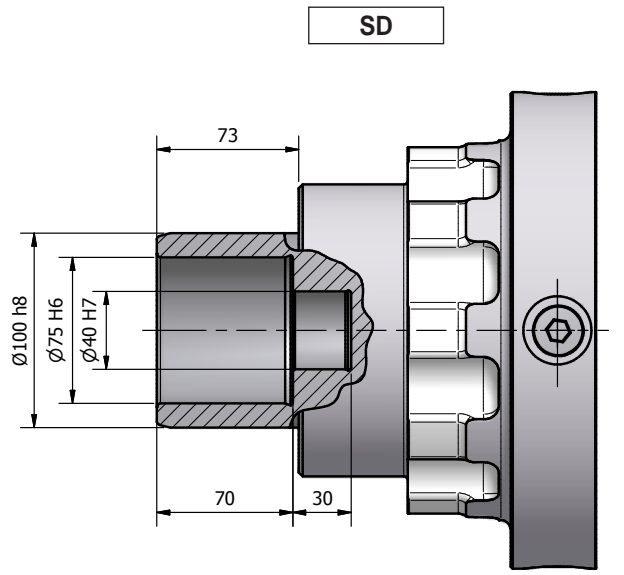
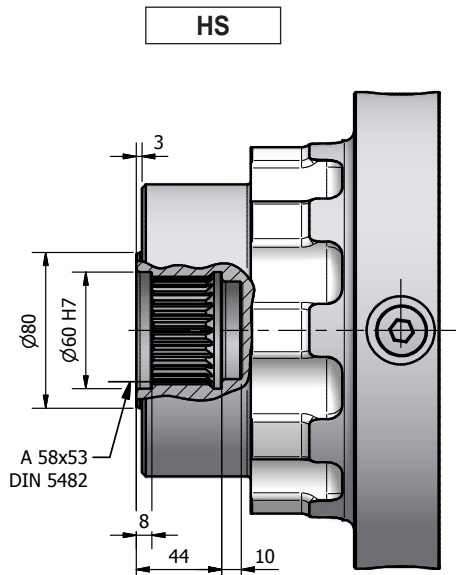
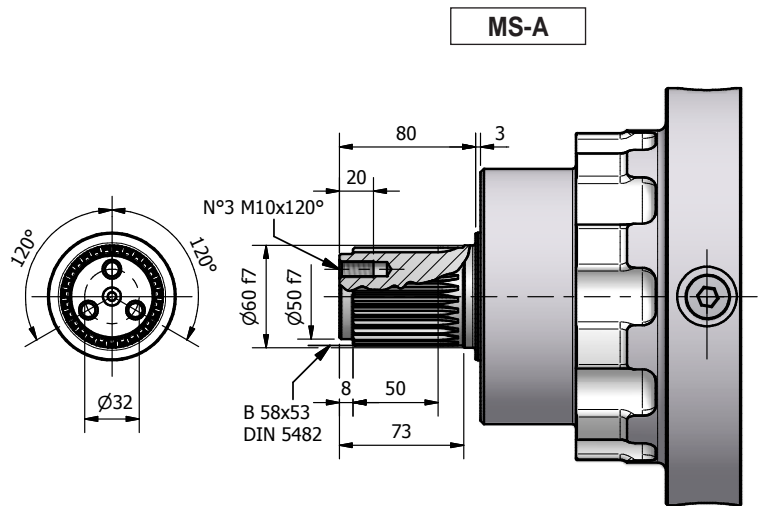
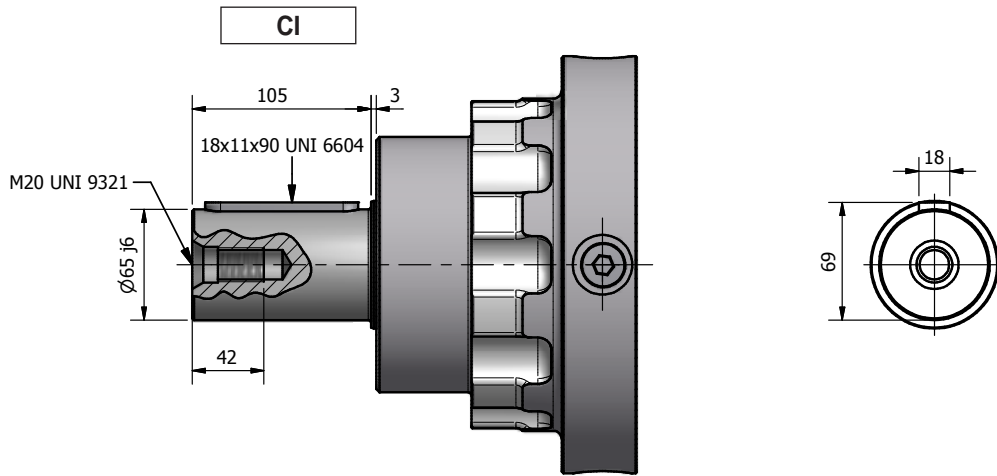
FR

EJES SALIDA NRG 40

ES

EIXOS SAÍDA NRG 40

PT



CORPI NRG 40 L

IT

NRG 40 L HOUSINGS

EN

GEHÄUSE NRG 40 L

DE

CORPS NRG 40 L

FR

CUERPOS NRG 40 L

ES

CORPO NRG 40 L

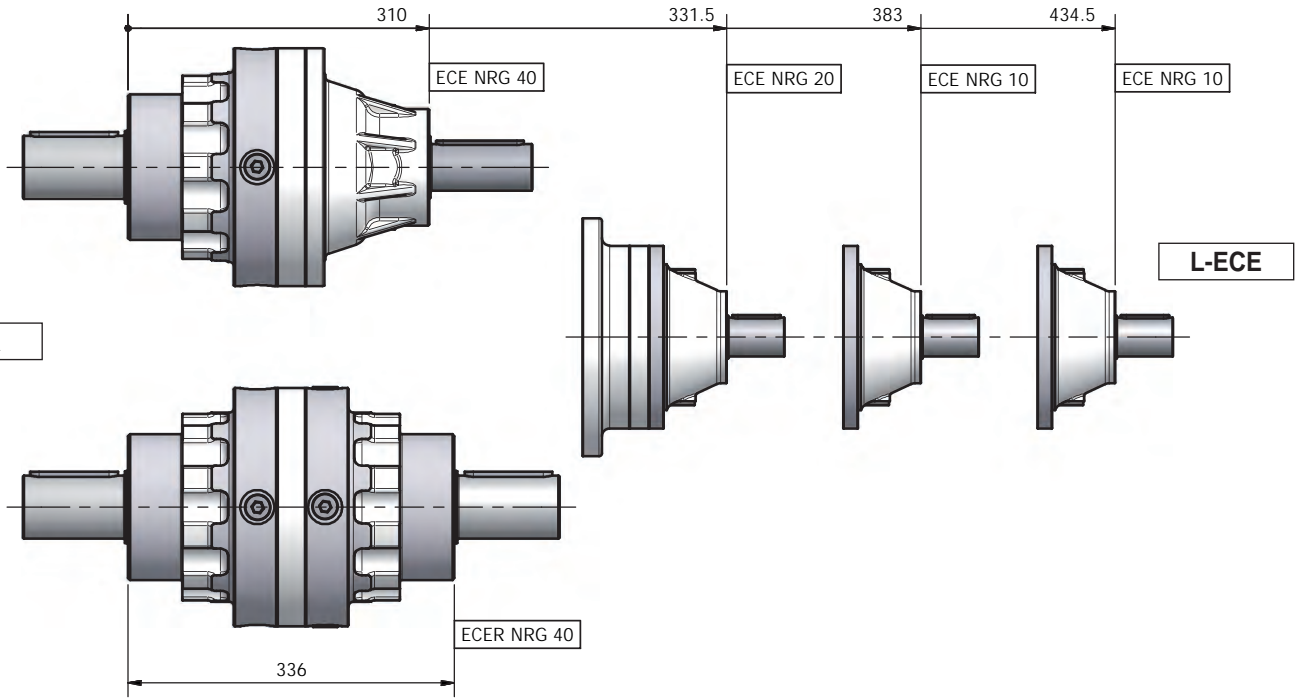
PT

NRG 40/1 L

NRG 40/2 L

NRG 40/3 L

NRG 40/4 L

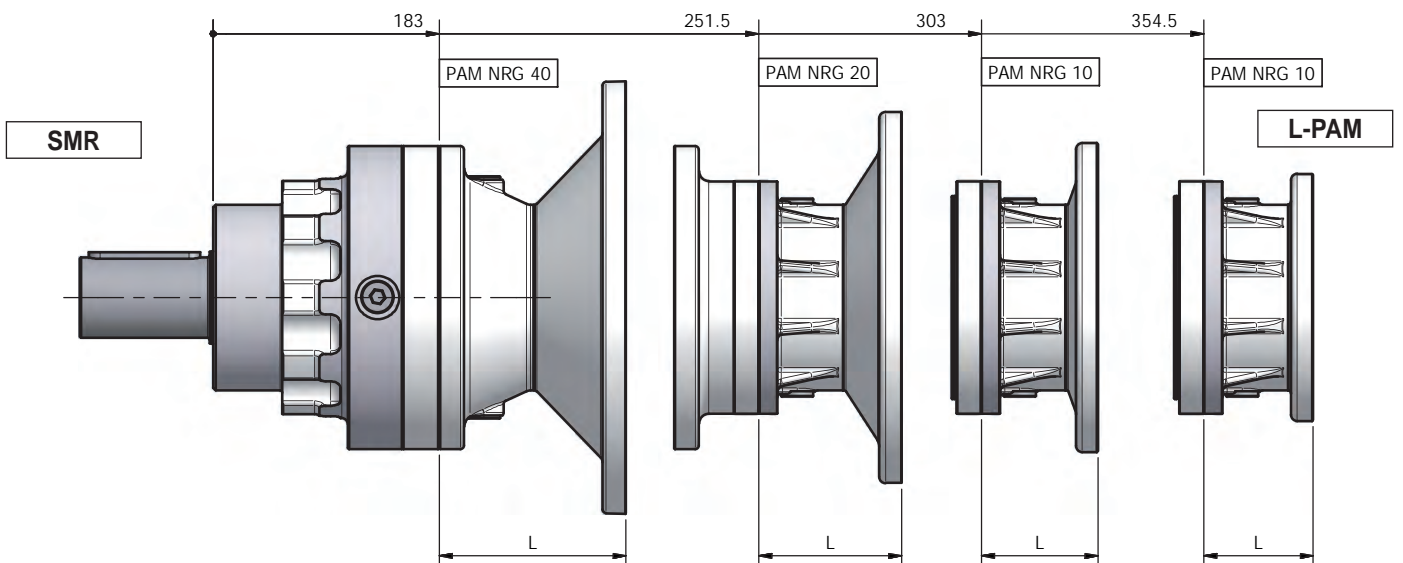


NRG 40/1 L

NRG 40/2 L

NRG 40/3 L

NRG 40/4 L



CORPI NRG 40 R - V

IT

NRG 40 R - V HOUSINGS

EN

GEHÄUSE NRG 40 R - V

DE

CORPS NRG 40 R - V

FR

CUERPOS NRG 40 R - V

ES

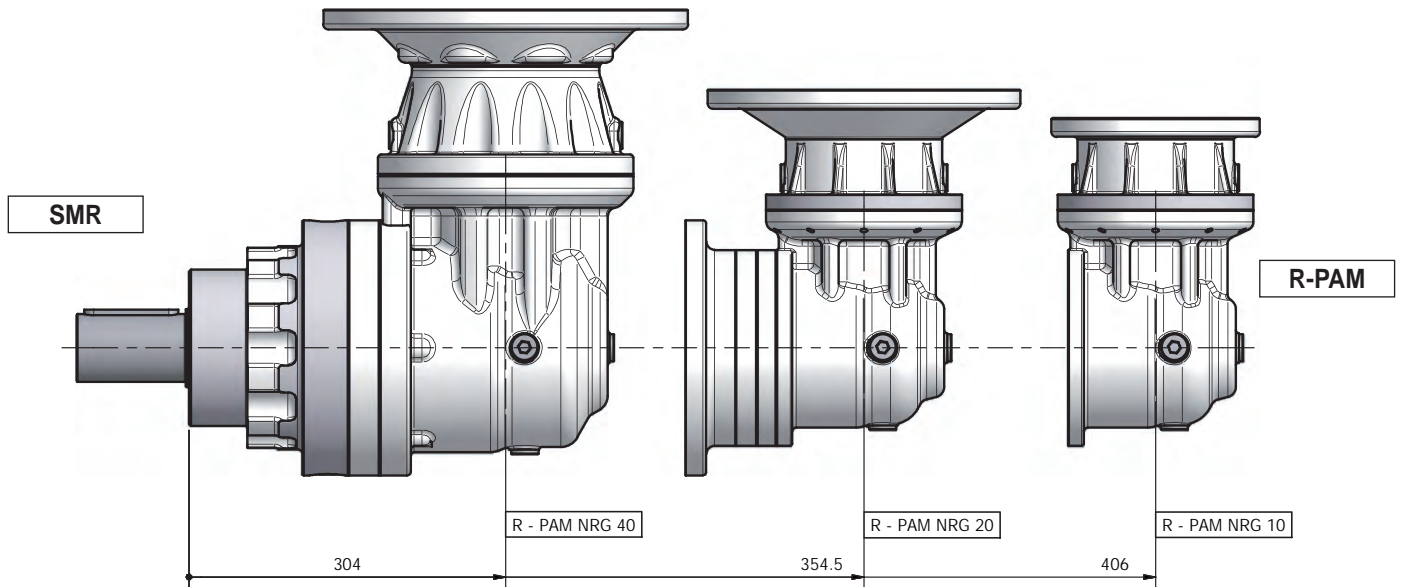
CORPO NRG 40 R - V

PT

NRG 40/2 R

NRG 40/3 R

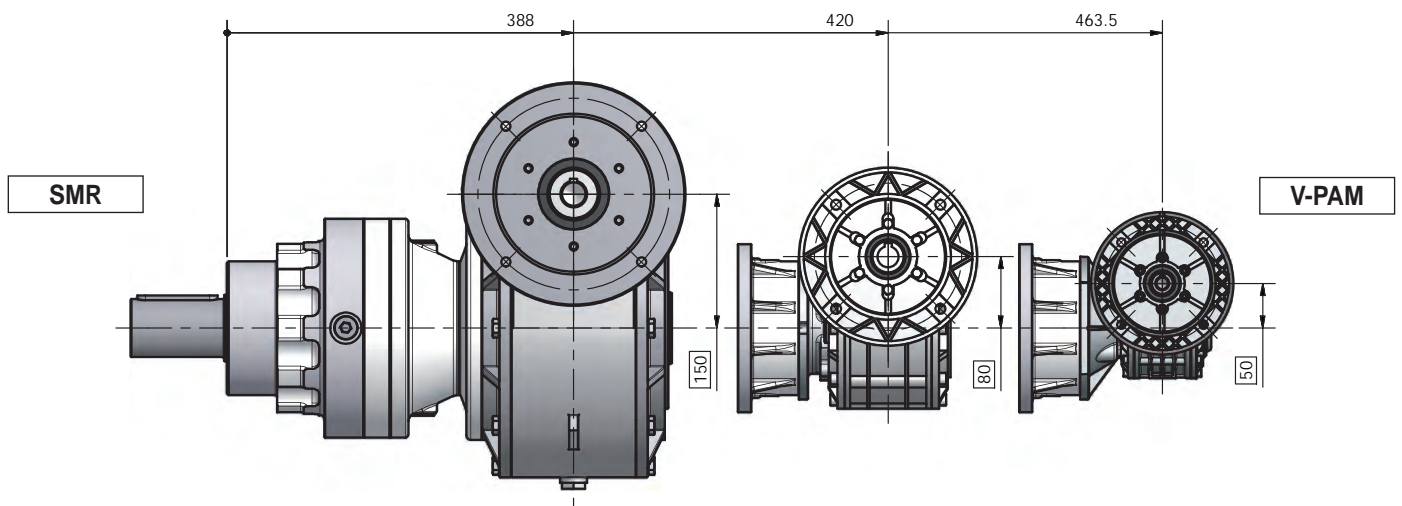
NRG 40/4 R



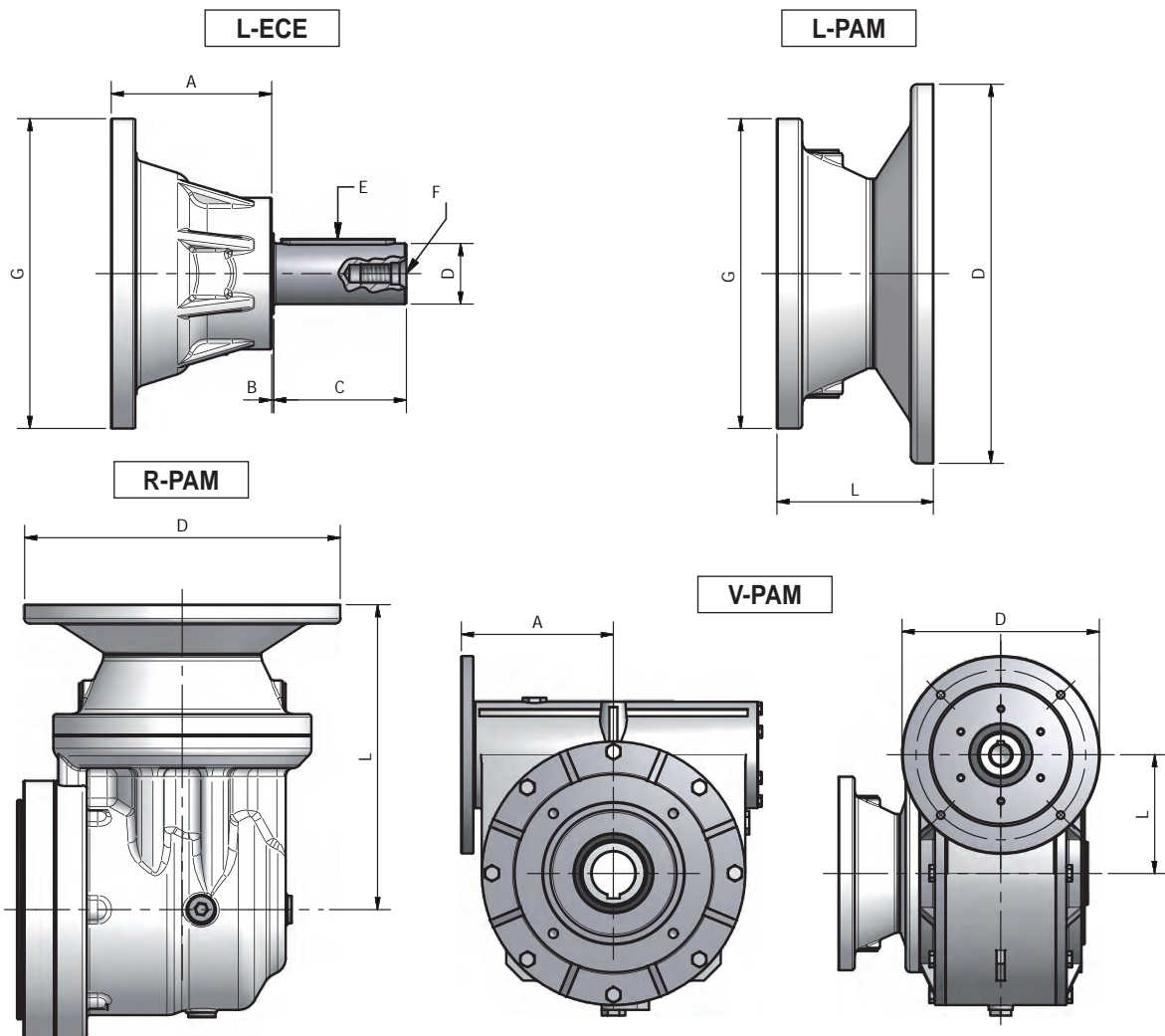
NRG 40/2 V

NRG 40/3 V

NRG 40/4 V



SUPPORTI ENTRATA NRG 40	IT	INPUT BEARING ASSEMBLIES NRG 40	EN	ANTRIEBSLAGER NRG 40	DE
SUPPORTS ENTRE'E NRG 40	FR	SOPORTES ENTRADA NRG 40	ES	SUPOORTE DE ENTRADA NRG 40	PT

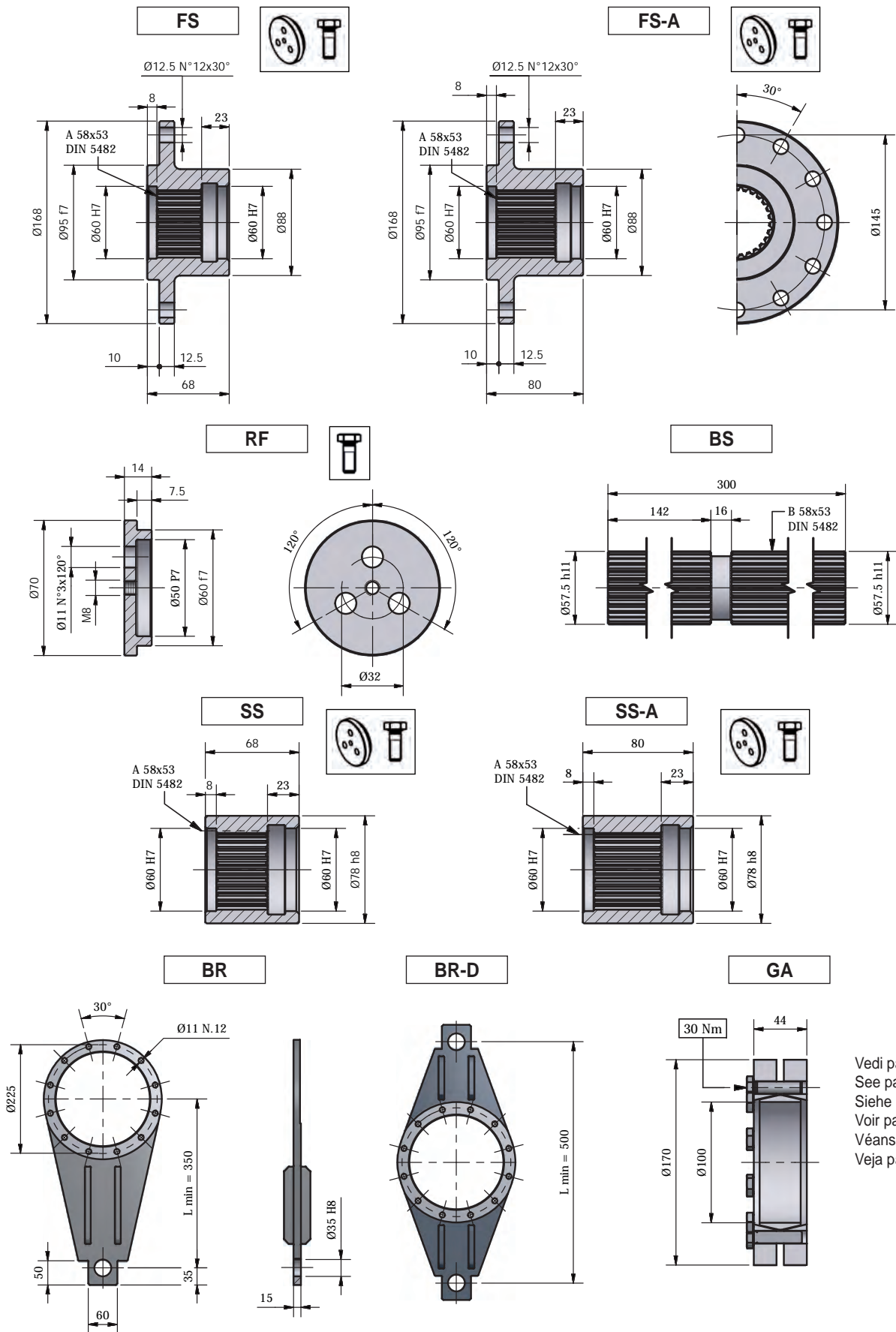


L-ECE / L-ECER							
	A	B	C	D (Ø j6)	E (UNI 6604)	F (UNI 9321)	G
NRG 40/1 - ECE/ECER	127/153	1,5/3,25	105	48/65	14X9X90/18X11X90	M16/M20	245
NRG 40/2 - ECE	80	1,6	58	40	12X8X50	M16	194
NRG 40/3 - ECE							
NRG 40/4 - ECE							

L-PAM																							
	PAM 63		PAM 71		PAM 80		PAM 90		PAM 100		PAM 112		PAM 132		PAM 160		PAM 180		PAM 200		PAM 225		
	L	D	L	D	L	D	L	D	L	D	L	D	L	D	L	D	L	D	L	D	L	D	
NRG 40/1 L	93	140	77	160	97	200	97	200	103	250	103	250	124	300	159	350	159	350	159	400	189	450	
NRG 40/2 L	84,5	140	68,5	160	88,5	200	88,5	200	94,5	250	94,5	250	115,5	300	142,5	350							
NRG 40/3 L	84,5	140	68,5	160	88,5	200	88,5	200	94,5	250	94,5	250	115,5	300									
NRG 40/4 L	84,5	140	68,5	160	88,5	200	88,5	200															

R-PAM																				
	PAM 63		PAM 71		PAM 80		PAM 90		PAM 100		PAM 112		PAM 132							
	L	D	L	D	L	D	L	D	L	D	L	D	L	D						
NRG 40/2 R	258,8	140	242,8	160	262,8	200	262,8	200	268,8	250	268,8	250	289,8	300	324,8	350	324,8	350	324,8	400
NRG 40/3 R	216,6	140	200,6	160	220,6	200	220,6	200	226,6	250	226,6	250	247,6	300	274,6	350				
NRG 40/4 R	216,6	140	200,6	160	220,6	200	220,6	200	226,6	250										

		V-PAM																							
		PAM 63			PAM 71			PAM 80			PAM 90			PAM 100			PAM 112			PAM 132			PAM 160		
		A	L	D	A	L	D	A	L	D	A	L	D	A	L	D	A	L	D	A	L	D	A	L	D
		NRG 40/2 V	B5	-	-	-	-	-	-	-	-	-	193	150	250	193	150	250	192,5	150	300	202	150	350	
NRG 40/3 V	B5	-	-	-	-	-	-	109	80	200	109	80	200	112	80	250									
	B14	-	-	-	-	-	-	109,5	80	120	109,5	80	140	118	80	160									
NRG 40/4 V	B5	80	50	140	81	50	160	-	-	-															
	B14	80	50	90	81	50	105	81	50	120															



Vedi pagina 153
 See page 153
 Siehe Seite 153
 Voir page 153
 Véanse página 153
 Veja página 153

**CARICHI ESTERNI
AMMISSIBILI NRG 40**

IT

**MAX. ALLOWABLE OUTER
LOADS NRG 40**

EN

**ZULÄSSIGE EXTERNE
BELASTUNGEN NRG 40**

DE

**CHARGES EXTÉRIEURES
ADMISSIBLES NRG 40**

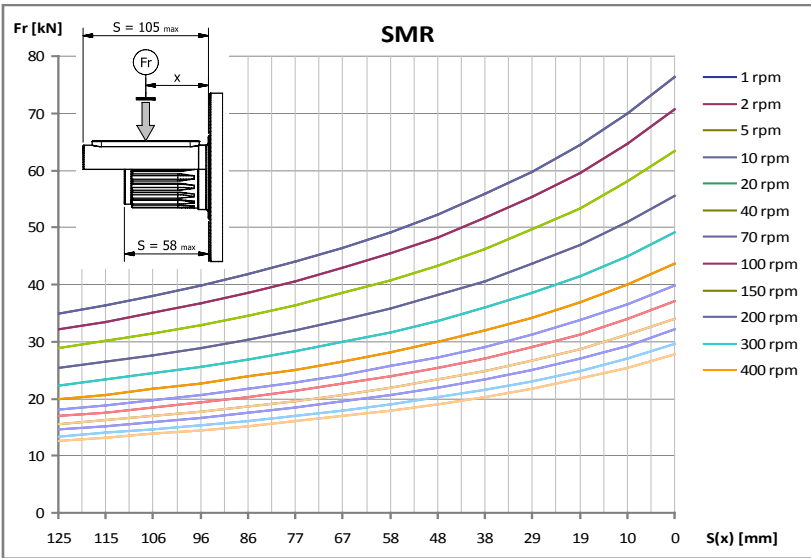
FR

**CARGAS EXTERNAS
ADMISIBLES NRG 40**

ES

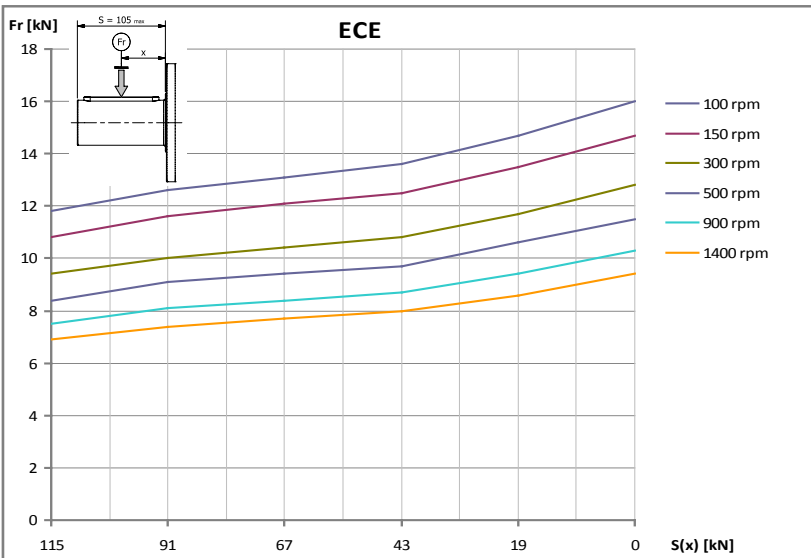
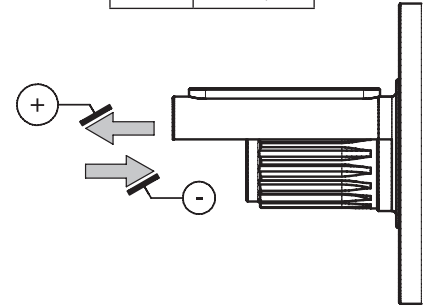
**CARGAS EXTERNA
ADMISÍVEL NRG 40**

PT

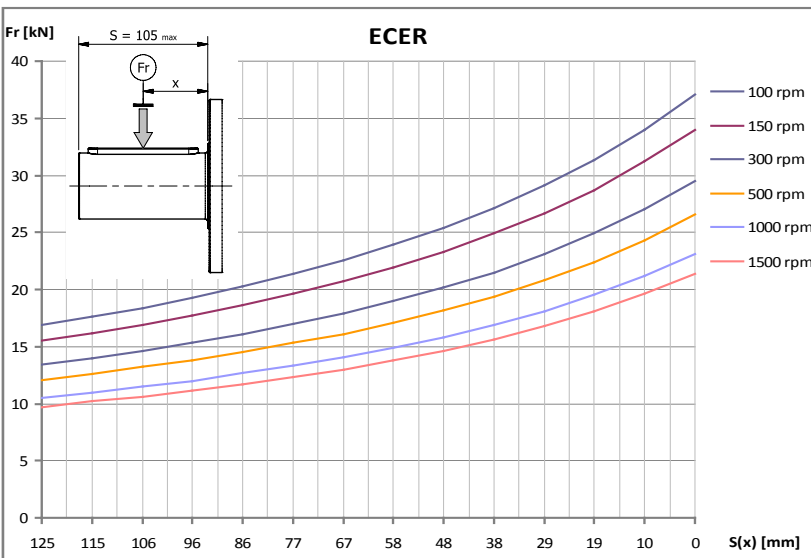
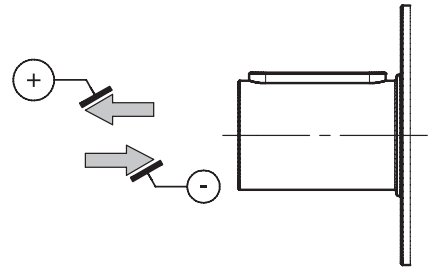


10.000 hours life

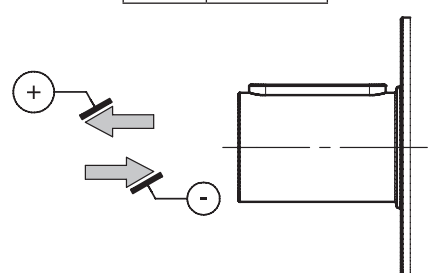
Fa (kN)	+ 23,1
	- 19,1



Fa (kN)	+ 9,6
	- 8,2



Fa (kN)	+ 17,7
	- 14,7



NRG 80



$M_2 = 8000 \text{ Nm}$

CONFIGURAZIONI

IT

CONFIGURATION

EN

KONFIGURATIONEN

DE

CONFIGURATIONS

FR

CONFIGURACIÓN

ES

CONFIGURAÇÃO

PT

ENTRATE / INPUT / ANTRIEBSSEITE / ENTRE'ES / ENTRADA / ENTRADA

- L-ECE
- L-ECER (Solo per 1 e 2 stadi / Only for 1 and 2 stages / Nur für 1 und 2 Stufen / Seulement pour 1 et 2 etages / Sólo para 1 y 2 etapas / Apenas para 1 e 2 etapas)
- L-PAM
- R-PAM
- V-PAM

USCITE / OUTPUT / ABTRIEBSSEITE / SORTIES / SALIDA / SAIDA

VERSIONI DI ALBERO / SHAFT VERSIONS / WELLEN AUSFÜHRUNGEN

VERSIONS D'ARBRE / VERSIÓN DE EJE / VERSÃO DE EIXO

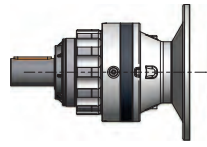
- CI
- MS
- HS
- SD

SUPPORTI USCITA / OUTPUT BEARING ASSEMBLIES / ABTRIEBSLAGER

SUPPORTS SORTIE / SOPORTES SALIDA / SUPORTE DE SAIDA

- SMR

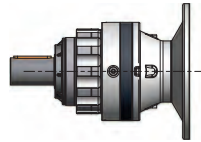
NRG 80-L 50Hz



10.000 hours life

$M_2 = 8000 \text{ Nm}$

i	2800			1400			900			500			P _t
	n ₂	M ₂	kW ₁	n ₂	M ₂	kW ₁	n ₂	M ₂	kW ₁	n ₂	M ₂	kW ₁	
NRG 80/1-L													
3,5	812	2925	252	406	3573	154	261	3985	111	145	4535	69,9	40
4,2	671	2902	207	336	3533	126	216	3935	90,3	120	4470	57	40
5,8	487	3140	163	243	3584	92,8	157	3900	64,9	87	4363	40,3	40
7,3	382	2847	116	191	3034	61,6	123	3160	41,2	68,2	3335	24,2	40
8,6	326	2317	80,2	163	2453	42,4	105	2543	28,3	58,1	2669	16,5	40
NRG 80/2-L													
11,9	235	4082	104	118	4730	60	75,6	5143	42	42	5692	25,8	25
14,4	195	4259	89,5	97,3	4907	51,5	62,6	5320	35,9	34,8	5869	22	25
17,4	161	4201	73	80,5	4832	42	51,8	5235	29,2	28,8	5770	17,9	25
19,8	141	4560	69,5	70,6	5207	39,7	45,4	5620	27,5	25,2	6170	16,8	25
24	117	4494	56,6	58,4	5125	32,3	37,5	5527	22,4	20,9	6062	13,6	25
25,3	111	4786	57,2	55,4	5434	32,5	35,6	5774	22,2	19,8	6128	13,1	25
30,6	91,6	4715	46,6	45,8	5346	26,4	29,4	5748	18,3	16,4	6283	11,1	25
35,9	78,1	4860	41	39	5468	23	25,1	5534	15	13,9	5828	8,77	25
42,1	66,4	4593	32,9	33,2	5244	18,8	21,4	5705	13,1	11,9	6383	8,17	25
49,5	56,6	4736	28,9	28,3	5406	16,5	18,2	5882	11,6	10,1	6612	7,22	25
NRG 80/3-L													
49,6	56,4	5417	33,5	28,2	6064	18,7	18,1	6477	12,9	10,1	7143	7,88	16
60	46,7	5594	28,6	23,3	6242	16	15	6655	10,9	8,33	7214	6,59	16
72,5	38,6	5501	23,3	19,3	6132	13	12,4	6814	9,27	6,9	7358	5,56	16
82,7	33,8	5894	21,9	16,9	6542	12,1	10,9	7115	8,48	6,04	7293	4,83	16
87,2	32,1	5944	20,9	16	6592	11,6	10,3	7134	8,06	5,73	7302	4,59	16
123,7	22,6	6270	15,5	11,3	7103	8,81	7,27	7253	5,78	4,04	7353	3,26	16
137,9	20,3	6086	13,5	10,2	7000	7,79	6,53	7408	5,3	3,63	7952	3,16	16
185,4	15,1	6625	11	7,55	7243	5,99	4,86	7327	3,9	2,7	7410	2,19	16
206,2	13,6	6731	10	6,79	7372	5,48	4,36	7781	3,72	2,42	8325	2,21	16
217,5	12,9	6805	9,6	6,44	7281	5,14	4,14	7349	3,33	2,3	7434	1,87	16
242,3	11,6	6415	8,12	5,78	7238	4,58	3,71	7732	3,15	2,06	8390	1,9	16
262,9	10,7	6955	8,12	5,33	7597	4,43	3,42	8006	3	1,9	8550	1,78	16
284,3	9,85	6641	7,17	4,92	7417	4	3,17	7911	2,74	1,76	8569	1,65	16
NRG 80/4-L													
301	9,3	7174	7,42	4,65	7333	3,79	2,99	7395	2,46	1,66	7482	1,38	10
345	8,12	7207	6,51	4,06	7848	3,54	2,61	8257	2,4	1,45	8801	1,42	10
363,8	7,7	7256	6,21	3,85	7898	3,38	2,47	8306	2,29	1,37	8850	1,35	10
416,9	6,72	7382	5,51	3,36	8024	3	2,16	8433	2,02	1,2	8976	1,2	10
439,7	6,37	7432	5,26	3,18	8073	2,86	2,05	8482	1,93	1,14	9026	1,14	10
531,5	5,27	7607	4,46	2,63	8248	2,42	1,69	8657	1,63	0,94	9201	0,96	10
623,6	4,49	7755	3,87	2,25	8396	2,1	1,44	8805	1,41	0,8	9349	0,83	10
773	3,62	7953	3,2	1,81	8595	1,73	1,16	9004	1,17	0,65	9548	0,69	10
880,3	3,18	7386	2,61	1,59	7488	1,32	1,02	7545	0,86	0,57	7601	0,48	10
981	2,85	8027	2,55	1,43	8803	1,4	0,92	9297	0,95	0,51	9955	0,56	10
1093,1	2,56	8148	2,32	1,28	8924	1,27	0,82	9418	0,86	0,46	10076	0,51	10
1288,3	2,17	8332	2,01	1,09	9108	1,1	0,7	9602	0,75	0,39	10260	0,44	10
1467,2	1,91	8477	1,8	0,95	9253	0,98	0,61	9748	0,67	0,34	10405	0,39	10
1634,9	1,71	8599	1,64	0,86	9374	0,89	0,55	9869	0,6	0,31	10526	0,36	10
1870,3	1,5	7496	1,25	0,75	7578	0,63	0,48	7613	0,41	0,27	7645	0,23	10
2084,2	1,34	8870	1,33	0,67	9646	0,72	0,43	10140	0,49	0,24	10798	0,29	10
2194,4	1,28	7518	1,07	0,64	7592	0,54	0,41	7624	0,35	0,23	7651	0,19	10
2445,3	1,15	9049	1,15	0,57	9825	0,63	0,37	10319	0,42	0,2	10977	0,25	10
2656,9	1,05	9142	1,07	0,53	9918	0,58	0,34	10412	0,39	0,19	11070	0,23	10
3117,2	0,9	9321	0,93	0,45	10096	0,5	0,29	10591	0,34	0,16	11249	0,2	10



10.000 hours life

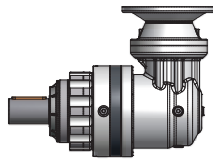
NRG 80-L 60Hz

M₂ = 8000 Nm

i	3360			1680			1080			P _t
	n ₂	M ₂	kW ₁	n ₂	M ₂	kW ₁	n ₂	M ₂	kW ₁	
NRG 80/1-L										
3,5	974	2555	265	487	3449	179	313	3845	128	40
4,2	806	2542	218	403	3413	146	259	3798	105	40
5,8	584	2886	179	292	3500	109	188	3793	75,7	40
7,3	458	2740	134	229	2998	73,1	147	3117	48,8	40
8,6	391	2240	93	195	2427	50,4	126	2512	33,5	40
NRG 80/2-L										
11,9	282	3713	113	141	4607	70,2	90,7	5002	49	25
14,4	234	3890	98,1	117	4784	60,3	75,1	5180	42	25
17,4	193	3842	80,1	96,6	4713	49,1	62,1	5098	34,2	25
19,8	169	4190	76,6	84,7	5084	46,5	54,4	5480	32,2	25
24	140	4134	62,5	70,1	5005	37,8	45	5390	26,2	25
25,3	133	4417	63,3	66,4	5311	38,1	42,7	5659	26,1	25
30,6	110	4355	51,7	55	5226	31	35,3	5611	21,4	25
35,9	93,7	4514	45,6	46,8	5353	27,1	30,1	5511	17,9	25
42,1	79,7	4223	36,3	39,9	5120	22	25,6	5548	15,3	25
49,5	67,9	4354	31,9	34	5279	19,4	21,8	5720	13,5	25
NRG 80/3-L										
49,6	67,7	5047	37,4	33,8	5941	22	21,8	6337	15,1	16
60	56	5225	32,1	28	6119	18,8	18	6514	12,8	16
72,5	46,3	5142	26,1	23,2	6012	15,3	14,9	6582	10,7	16
82,7	40,6	5525	24,6	20,3	6419	14,3	13,1	6920	9,9	16
87,2	38,5	5575	23,5	19,3	6469	13,6	12,4	6950	9,43	16
123,7	27,2	5796	17,2	13,6	6945	10,3	8,73	7202	6,89	16
137,9	24,4	5566	14,9	12,2	6826	9,11	7,83	7269	6,24	16
185,4	18,1	6272	12,5	9,06	7126	7,08	5,83	7299	4,66	16
206,2	16,3	6365	11,4	8,15	7250	6,47	5,24	7642	4,39	16
217,5	15,4	6534	11,1	7,72	7191	6,09	4,97	7326	3,99	16
242,3	13,9	5947	9,03	6,93	7082	5,38	4,46	7564	3,69	16
262,9	12,8	6590	9,23	6,39	7475	5,23	4,11	7867	3,54	16
284,3	11,8	6199	8,03	5,91	7270	4,71	3,8	7743	3,22	16
NRG 80/4-L										
301	11,2	7084	8,8	5,58	7303	4,53	3,59	7374	2,94	10
345	9,74	6841	7,41	4,87	7726	4,19	3,13	8118	2,83	10
363,8	9,24	6890	7,08	4,62	7776	3,99	2,97	8167	2,7	10
416,9	8,06	7017	6,29	4,03	7902	3,54	2,59	8294	2,39	10
439,7	7,64	7066	6,01	3,82	7951	3,38	2,46	8343	2,28	10
531,5	6,32	7241	5,09	3,16	8126	2,86	2,03	8518	1,93	10
623,6	5,39	7390	4,43	2,69	8274	2,48	1,73	8666	1,67	10
773	4,35	7588	3,67	2,17	8473	2,05	1,4	8865	1,38	10
880,3	3,82	7328	3,11	1,91	7468	1,59	1,23	7525	1,03	10
981	3,43	7585	2,89	1,71	8655	1,65	1,1	9129	1,12	10
1093,1	3,07	7706	2,63	1,54	8776	1,5	0,99	9250	1,02	10
1288,3	2,61	7890	2,29	1,3	8960	1,3	0,84	9434	0,88	10
1467,2	2,29	8035	2,05	1,15	9106	1,16	0,74	9579	0,78	10
1634,9	2,06	8156	1,86	1,03	9227	1,05	0,66	9701	0,71	10
1870,3	1,8	7450	1,49	0,9	7562	0,76	0,58	7601	0,49	10
2084,2	1,61	8428	1,51	0,81	9499	0,85	0,52	9972	0,57	10
2194,4	1,53	7475	1,27	0,77	7578	0,65	0,49	7613	0,42	10
2445,3	1,37	8607	1,32	0,69	9677	0,74	0,44	10151	0,5	10
2656,9	1,26	8700	1,22	0,63	9770	0,69	0,41	10244	0,46	10
3117,2	1,08	8879	1,06	0,54	9949	0,6	0,35	10423	0,4	10

10.000 hours life

NRG 80-R / V 50Hz



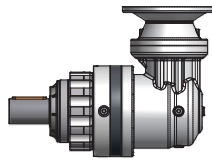
M₂ = 8000 Nm

i	2800			1400			900			500			P _t
	n ₂	M ₂	kW ₁	n ₂	M ₂	kW ₁	n ₂	M ₂	kW ₁	n ₂	M ₂	kW ₁	
NRG 80/2-R													
7,5	372	3653	149	186	4301	87,7	120	4714	61,8	66,5	5112	37,2	18
9,1	308	3611	122	154	4242	71,6	99	4644	50,4	55	5179	31,2	18
12,5	223	3644	89,2	112	4159	50,9	71,8	4526	35,6	39,9	5063	22,1	18
16	175	3058	58,7	87,6	3259	31,3	56,3	3446	21,3	31,3	3782	13	18
18,7	149	2470	40,4	74,7	2614	21,4	48	2758	14,5	26,7	3023	8,84	18
NRG 80/2-V													
25,9	108	3215	41,1	54,1	4240	27,7	34,7	4441	19,1	19,3	4721	11,5	18
31,3	89,5	4705	49,7	44,7	5125	27,7	28,8	5367	19,1	16	5706	11,5	18
43,1	65	4614	35,4	32,5	5267	20,7	20,9	5730	14,8	11,6	6411	9,41	18
NRG 80/3-R													
52,3	53,6	5203	31	26,8	5834	17,4	17,2	6236	11,9	9,57	7066	7,52	13
55,1	50,8	5515	31,2	25,4	6071	17,2	16,3	6539	11,9	9,07	7184	7,25	13
66,6	42	5424	25,4	21	6055	14,2	13,5	6736	10,1	7,5	7280	6,08	13
78,2	35,8	5570	22,2	17,9	5779	11,5	11,5	6216	7,96	6,4	6849	4,87	13
91,9	30,5	5331	18,1	15,2	6085	10,3	9,8	6647	7,24	5,44	7305	4,42	13
107,8	26	5496	15,9	13	6274	9,07	8,35	6826	6,34	4,64	7484	3,86	13
117,1	23,9	3946	10,5	12	4403	5,86	7,68	4721	4,04	4,27	5181	2,46	13
137,4	20,4	4047	9,17	10,2	4515	5,12	6,55	4842	3,53	3,64	5313	2,15	13
NRG 80/3-V													
229,2	12,2	6829	10	6,11	7470	5,59	3,93	7879	3,88	2,18	8423	2,36	13
248	11,3	6444	8,73	5,65	7264	5,03	3,63	7758	3,53	2,02	8416	2,18	13
269	10,4	6320	7,89	5,21	7085	4,52	3,35	7621	3,2	1,86	8398	2,01	13
316,1	8,86	6760	7,18	4,43	7535	4,09	2,85	8030	2,87	1,58	8688	1,77	13
370,9	7,55	6939	6,28	3,77	7714	3,57	2,43	8209	2,5	1,35	8866	1,54	13
403	6,95	4797	4	3,47	5352	2,28	2,23	5739	1,61	1,24	6297	1	13
NRG 80/4-R													
229,9	12,2	6831	9,4	6,09	7473	5,14	3,91	7882	3,49	2,17	8426	2,07	8
248,7	11,3	7104	9,04	5,63	7305	4,65	3,62	7368	3,01	2,01	7454	1,69	8
269,7	10,4	6323	7,41	5,19	7089	4,16	3,34	7625	2,87	1,85	8401	1,76	8
277,9	10,1	7007	7,98	5,04	7648	4,35	3,24	8057	2,95	1,8	8601	1,75	8
326	8,59	6524	6,33	4,29	7314	3,55	2,76	7867	2,45	1,53	8668	1,5	8
371,9	7,53	7244	6,16	3,76	7362	3,13	2,42	7426	2,03	1,34	7511	1,14	8
414,4	6,76	7063	5,39	3,38	7638	2,91	2,17	8333	2,04	1,21	8991	1,23	8
474,1	5,91	7297	4,87	2,95	7397	2,47	1,9	7462	1,6	1,05	7541	0,9	8
528,3	5,3	7335	4,39	2,65	8110	2,43	1,7	8605	1,66	0,95	9262	0,99	8
573,1	4,89	7677	4,24	2,44	8318	2,3	1,57	8727	1,55	0,87	9271	0,91	8
672,3	4,16	7351	3,46	2,08	8242	1,94	1,34	8865	1,34	0,74	9419	0,79	8
790,2	3,54	7785	3,12	1,77	8561	1,71	1,14	9055	1,16	0,63	9713	0,69	8
927,1	3,02	7964	2,72	1,51	8739	1,49	0,97	9234	1,01	0,54	9892	0,6	8
1007,3	2,78	5544	1,74	1,39	6186	0,97	0,89	6633	0,67	0,5	7278	0,41	8
1181,8	2,37	5686	1,52	1,18	6344	0,85	0,76	6802	0,59	0,42	7464	0,36	8
NRG 80/4-V													
1279,5	2,19	8324	2,27	1,09	9100	1,27	0,7	9594	0,88	0,39	10252	0,54	8
1425,8	1,96	8445	2,06	0,98	9221	1,15	0,63	9716	0,8	0,35	10373	0,49	8
1546,5	1,81	8536	1,92	0,91	9312	1,07	0,58	9806	0,74	0,32	10464	0,45	8
1680,4	1,67	8672	1,8	0,83	9314	0,99	0,54	9722	0,68	0,3	10366	0,41	8
1971,5	1,42	8820	1,56	0,71	9461	0,86	0,46	9870	0,59	0,25	10414	0,35	8
2317,1	1,21	8989	1,35	0,6	9764	0,75	0,39	10259	0,52	0,22	10917	0,31	8
2718,5	1,03	9168	1,18	0,51	9943	0,65	0,33	10438	0,45	0,18	11095	0,27	8
3189,5	0,88	9346	1,02	0,44	10122	0,57	0,28	10616	0,39	0,16	11274	0,24	8
4066	0,69	6911	0,59	0,34	7711	0,34	0,22	8269	0,24	0,12	9074	0,15	8

1° stadio di riduzione realizzato mediante riduttore a vite senza fine / 1st reduction stage accomplished with a worm gearbox / Erste Untersetzungs-
 stufe durch Schneckengetriebe durchgeführt / Première étape de réduction réalisé par utilisation d'un réducteur à vis sans fin / 1ª etapa de reducción
 realizada mediante reductor con tornillo sinfin / 1º estagio de redução realizado com um redutor rosca sem fim.

10.000 hours life

NRG 80-R / V 60Hz

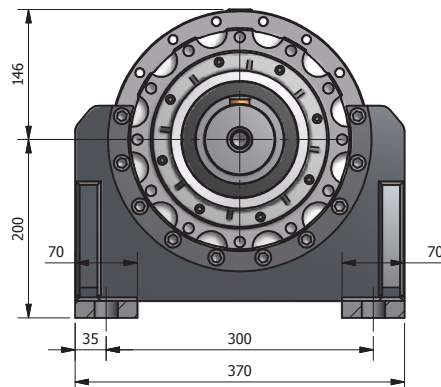
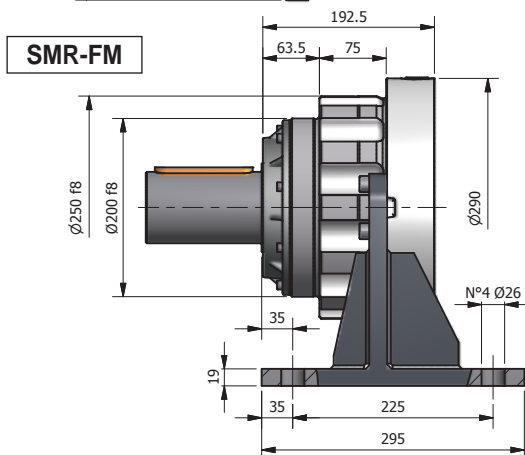
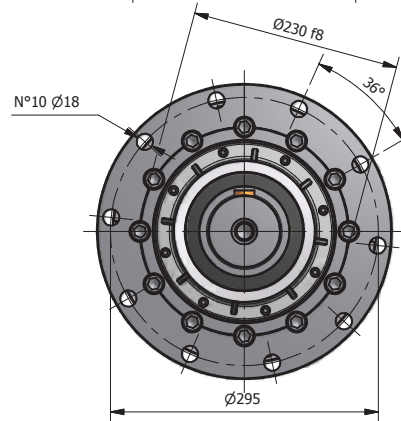
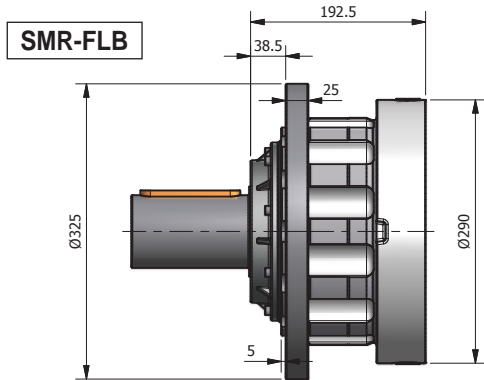
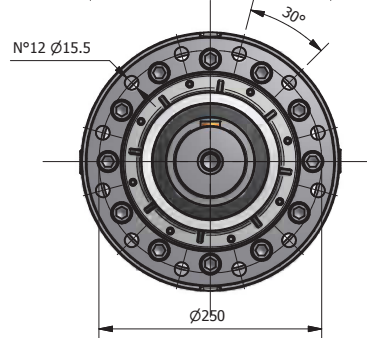
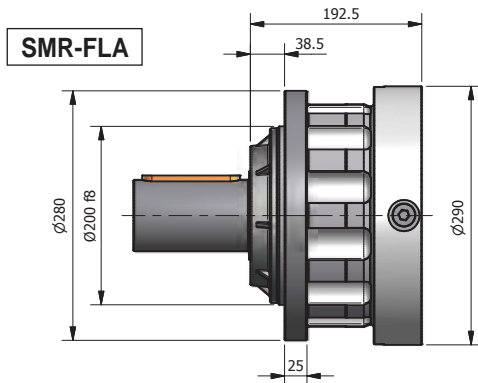
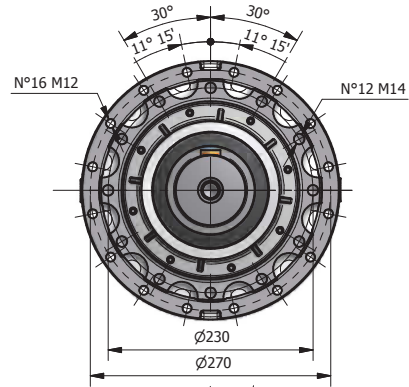
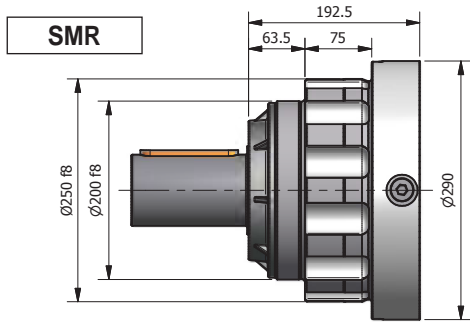


$M_2 = 8000 \text{ Nm}$

i	3360			1680			1080			P _t
	n ₂	M ₂	kW ₁	n ₂	M ₂	kW ₁	n ₂	M ₂	kW ₁	
NRG 80/2-R										
7,5	447	3284	161	223	4178	102	144	4573	72	18
9,1	370	3251	132	185	4122	83,5	119	4507	58,7	18
12,5	268	3350	98,4	134	4061	59,7	86,2	4401	41,6	18
16	210	2943	67,8	105	3221	37,1	67,6	3383	25,1	18
18,7	179	2388	46,9	89,6	2587	25,4	57,6	2709	17,1	18
NRG 80/2-V										
25,9	130	2885	44,2	64,9	3984	31,2	41,7	4372	22,5	18
31,3	107	4466	56,6	53,7	5045	32,7	34,5	5285	22,5	18
43,1	78	4242	39,1	39	5143	24,2	25,1	5573	17,3	18
NRG 80/3-R										
52,3	64,3	4843	34,6	32,1	5714	20,4	20,7	6099	14	13
55,1	60,9	5198	35,2	30,5	5965	20,2	19,6	6380	13,9	13
66,6	50,4	5064	28,4	25,2	5935	16,6	16,2	6504	11,7	13
78,2	43	5451	26,1	21,5	5739	13,7	13,8	6067	9,33	13
91,9	36,6	4901	19,9	18,3	5942	12,1	11,8	6456	8,44	13
107,8	31,2	5053	17,5	15,6	6126	10,6	10	6638	7,4	13
117,1	28,7	3686	11,8	14,3	4316	6,89	9,22	4613	4,73	13
137,4	24,5	3780	10,3	12,2	4426	6,02	7,86	4731	4,14	13
NRG 80/3-V										
229,2	14,7	6464	11,4	7,33	7348	6,6	4,71	7740	4,58	13
248	13,6	5977	9,71	6,78	7108	5,91	4,36	7590	4,15	13
269	12,5	5884	8,81	6,25	6940	5,32	4,02	7439	3,75	13
316,1	10,6	6318	8,05	5,31	7388	4,82	3,42	7862	3,37	13
370,9	9,06	6497	7,06	4,53	7567	4,2	2,91	8041	2,94	13
403	8,34	4481	4,48	4,17	5247	2,68	2,68	5607	1,89	13
NRG 80/4-R										
229,9	14,6	6465	10,7	7,31	7351	6,07	4,7	7743	4,11	8
248,7	13,5	6989	10,7	6,76	7267	5,55	4,34	7347	3,6	8
269,7	12,5	5886	8,28	6,23	6943	4,89	4	7443	3,37	8
277,9	12,1	6642	9,07	6,05	7526	5,14	3,89	7918	3,48	8
326	10,3	6074	7,07	5,15	7164	4,17	3,31	7679	2,87	8
371,9	9,03	7177	7,32	4,52	7340	3,75	2,9	7404	2,43	8
414,4	8,11	6735	6,17	4,05	7529	3,45	2,61	8097	2,38	8
474,1	7,09	7240	5,8	3,54	7378	2,95	2,28	7440	1,91	8
528,3	6,36	6893	4,95	3,18	7963	2,86	2,04	8437	1,95	8
573,1	5,86	7312	4,84	2,93	8196	2,71	1,88	8588	1,83	8
672,3	5	6843	3,86	2,5	8073	2,28	1,61	8653	1,57	8
790,2	4,25	7343	3,53	2,13	8414	2,02	1,37	8887	1,37	8
927,1	3,62	7522	3,08	1,81	8592	1,76	1,16	9066	1,19	8
1007,3	3,34	5178	1,95	1,67	6064	1,14	1,07	6481	0,78	8
1181,8	2,84	5311	1,71	1,42	6219	1	0,91	6646	0,69	8
NRG 80/4-V										
1279,5	2,63	7882	2,58	1,31	8953	1,5	0,84	9426	1,04	8
1425,8	2,36	8003	2,35	1,18	9074	1,36	0,76	9548	0,94	8
1546,5	2,17	8094	2,19	1,09	9165	1,27	0,7	9638	0,88	8
1680,4	2	8306	2,07	1	9192	1,17	0,64	9583	0,8	8
1971,5	1,7	8455	1,79	0,85	9339	1,01	0,55	9731	0,7	8
2317,1	1,45	8547	1,54	0,73	9617	0,89	0,47	10091	0,61	8
2718,5	1,24	8726	1,34	0,62	9796	0,77	0,4	10270	0,53	8
3189,5	1,05	8904	1,17	0,53	9975	0,67	0,34	10448	0,46	8
4066	0,83	6455	0,66	0,41	7559	0,4	0,27	8079	0,28	8

1° stadio di riduzione realizzato mediante riduttore a vite senza fine / 1st reduction stage accomplished with a worm gearbox / Erste Untersetzungsstuge durch Schneckengetriebe durchgeführt / Première étage de réduction réalisé par utilisation d'un réducteur à vis sans fin / 1ª etapa de reducción realizada mediante reductor con tornillo sinfin / 1º estagio de redução realizado com um redutor rosca sem fim.

DIMENSIONI	IT	DIMENSIONS	EN	ABMESSUNGEN	DE
DIMENSIONS	FR	DIMENSIONES	ES	DIMENSÕES	PT
SUPPORTI USCITA NRG 80	IT	OUTPUT BEARING ASSEMBLIES NRG 80	EN	ABTRIEBSLAGER NRG 80	DE
SUPPORTS SORTIE NRG 80	FR	SOPORTES SALIDA NRG 80	ES	SUPORTE DE SAIDA NRG 80	PT



M12 10.9



119 Nm

ALBERI USCITA NRG 80

IT

OUTPUT SHAFTS NRG 80

EN

ABTRIEBSWELLEN NRG 80

DE

ARBRES SORTIE NRG 80

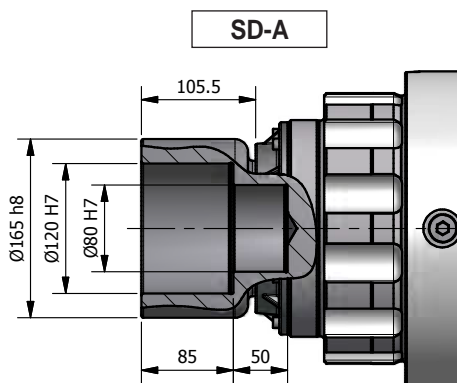
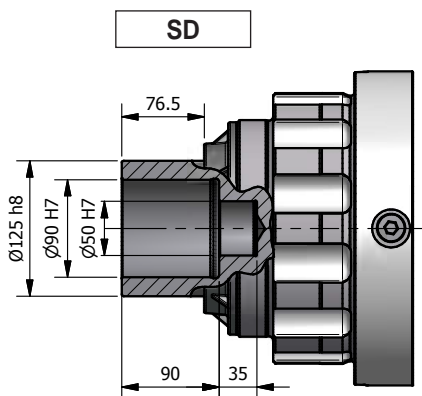
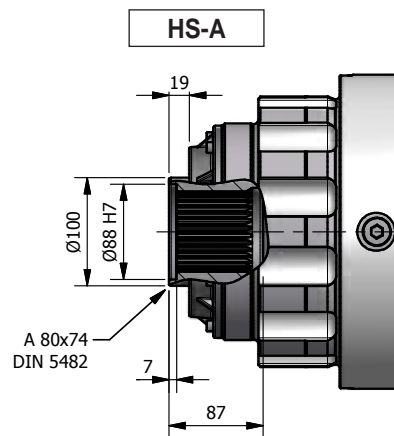
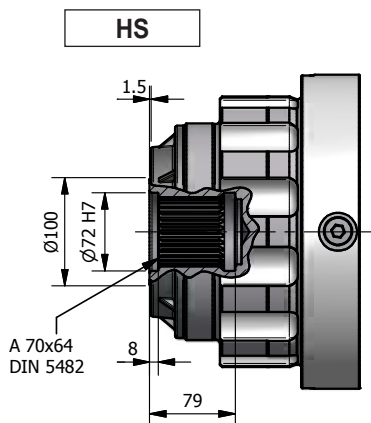
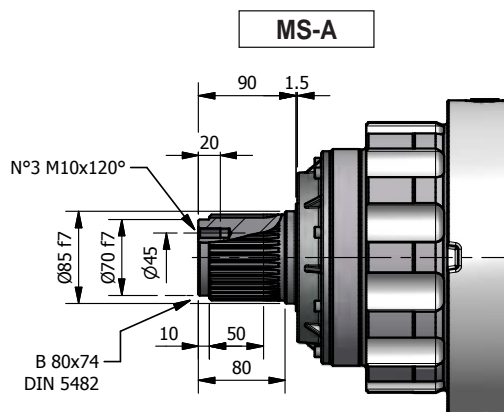
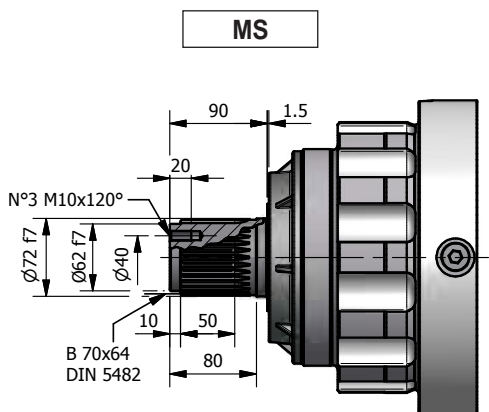
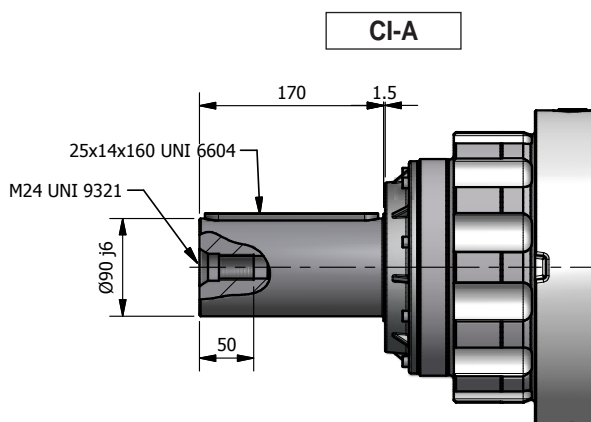
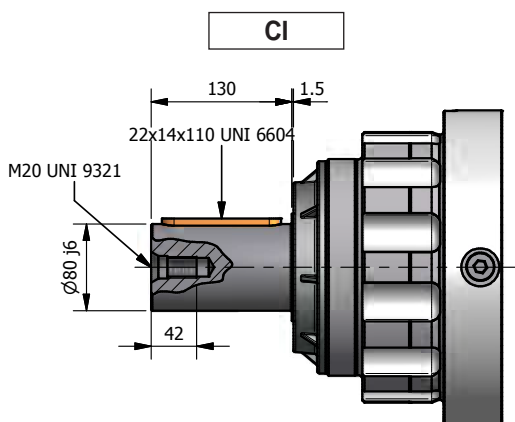
FR

EJES SALIDA NRG 80

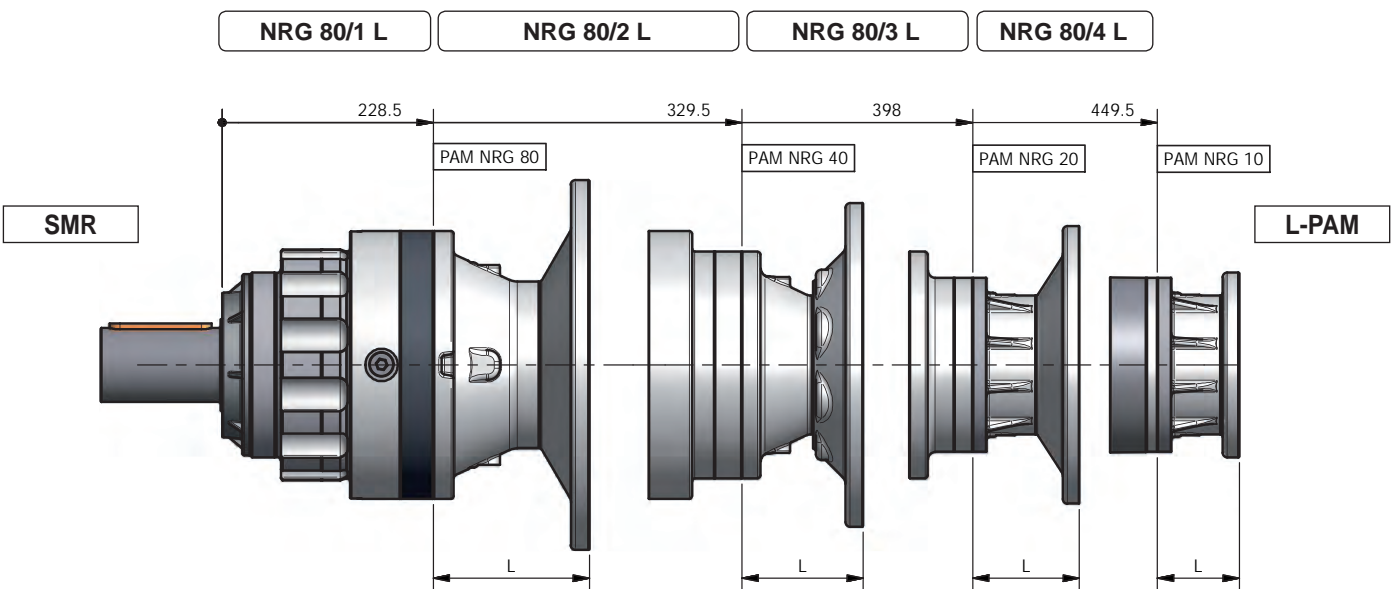
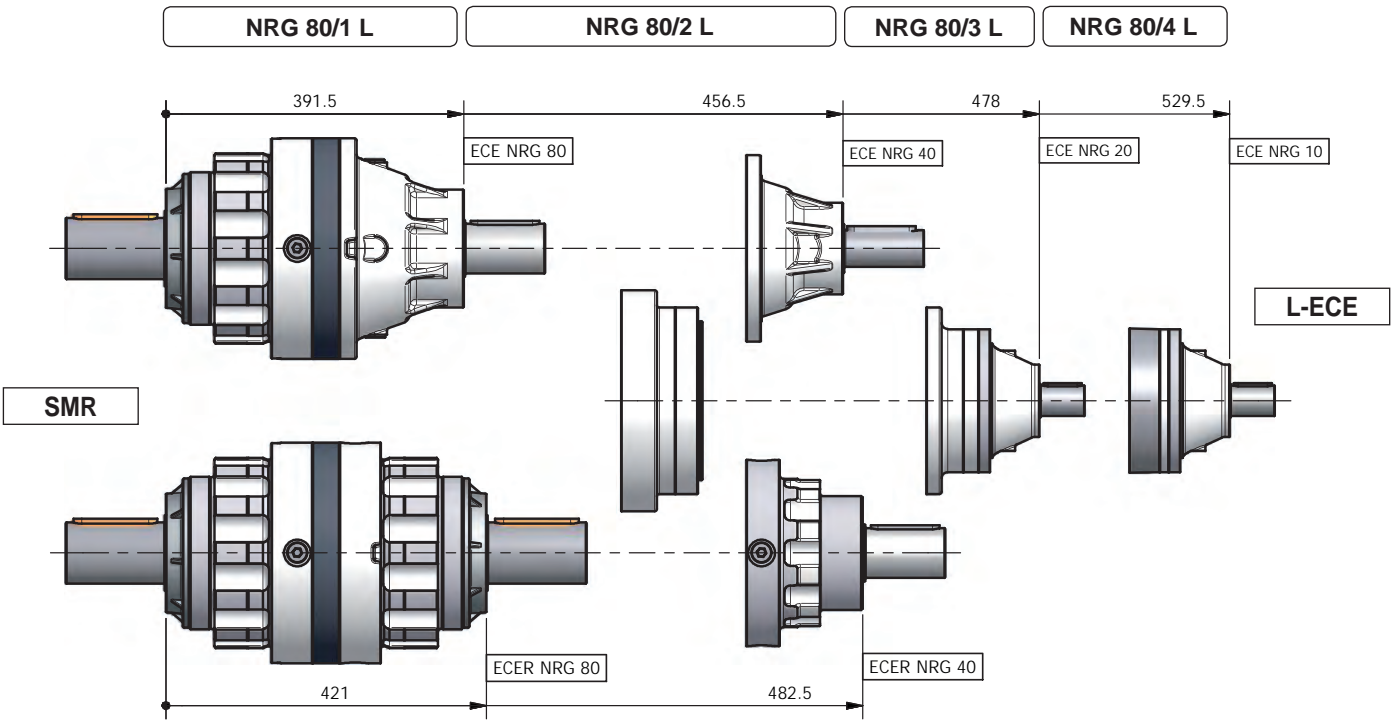
ES

EIXOS SAÍDA NRG 80

PT

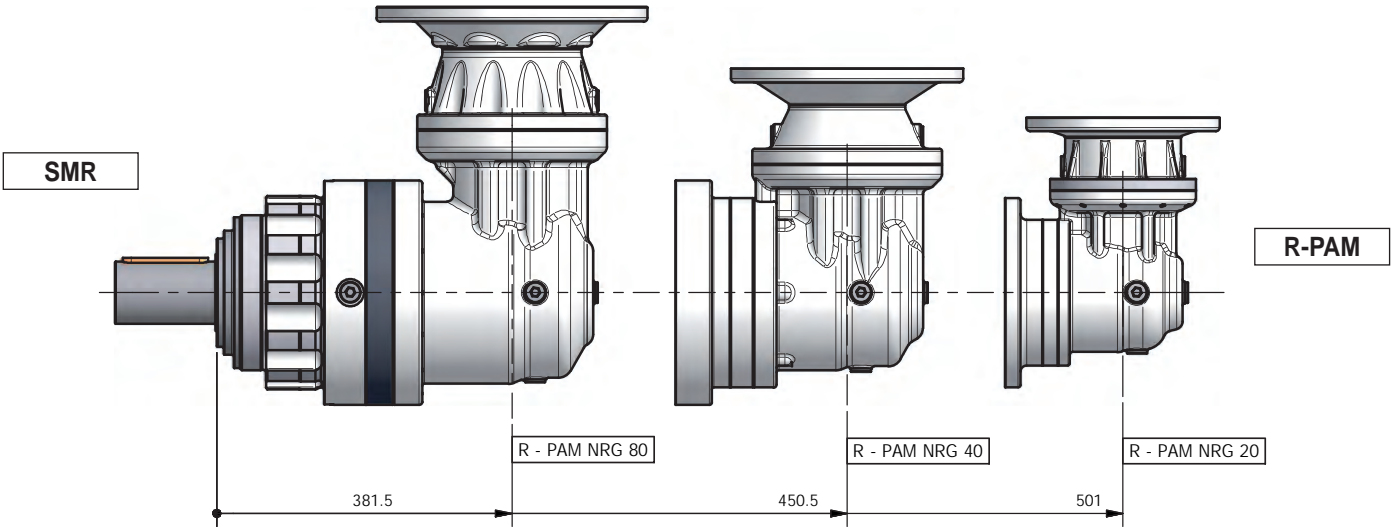


CORPI NRG 80 L	IT	NRG 80 L HOUSINGS	EN	GEHÄUSE NRG 80 L	DE
CORPS NRG 80 L	FR	CUERPOS NRG 80 L	ES	CORPO NRG 80 L	PT

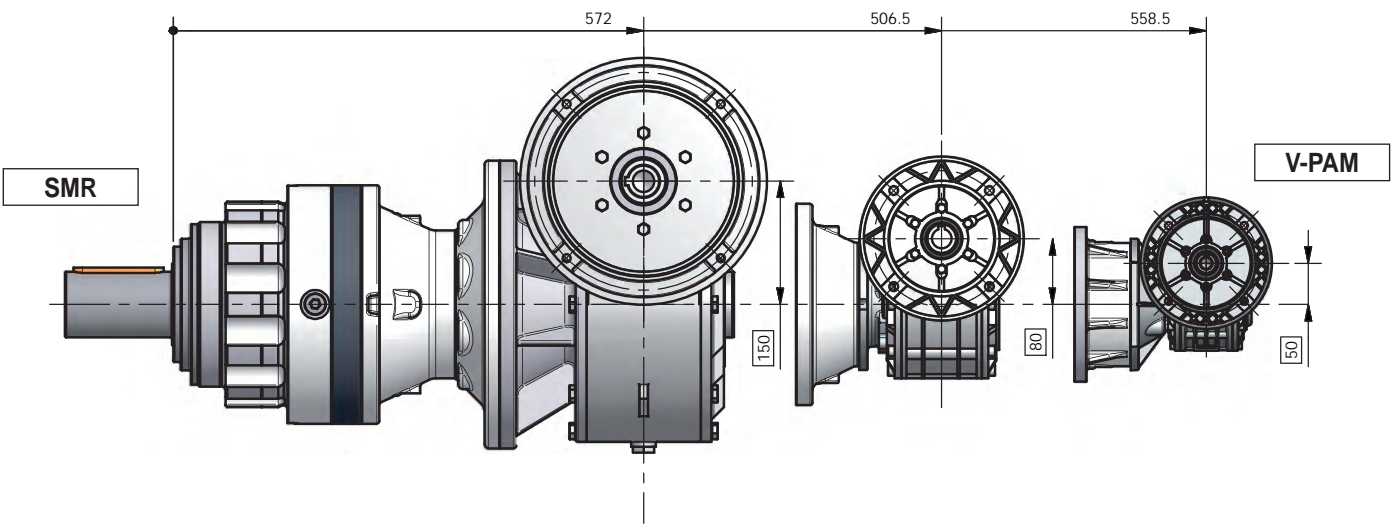


CORPI NRG 80 R - V	IT	NRG 80 R - V HOUSINGS	EN	GEHÄUSE NRG 80 R - V	DE
CORPS NRG 80 R - V	FR	CUERPOS NRG 80 R - V	ES	CORPO NRG 80 R - V	PT

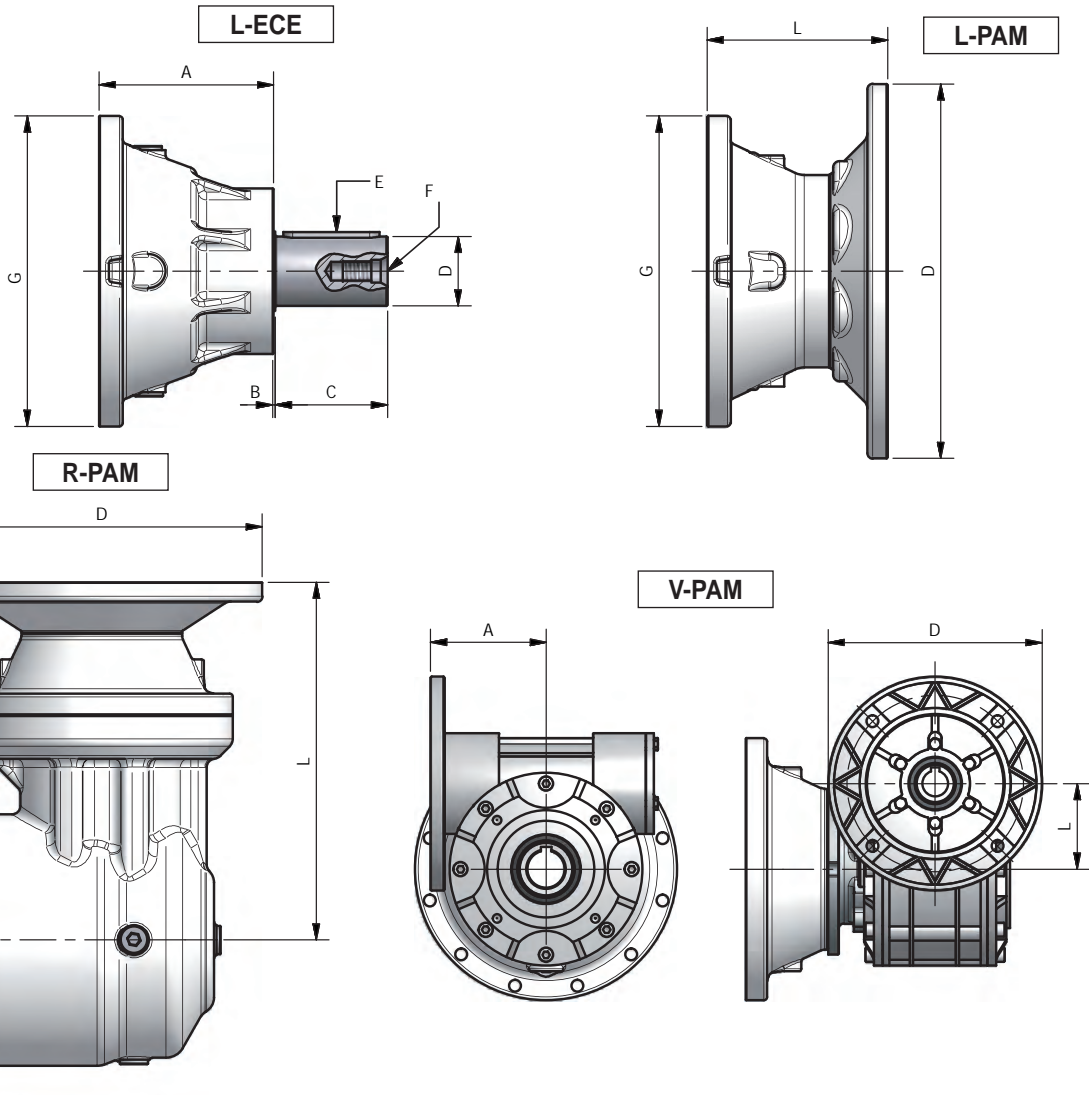
NRG 80/2 R NRG 80/3 R NRG 80/4 R



NRG 80/2 V NRG 80/3 V NRG 80/4 V



SUPPORTI ENTRATA NRG 80	IT	INPUT BEARING ASSEMBLIES NRG 80	EN	ANTRIEBSLAGER NRG 80	DE
SUPPORTS ENTRE'E NRG 80	FR	SOPORTES ENTRADA NRG 80	ES	SUPORTE DE ENTRADA NRG 80	PT



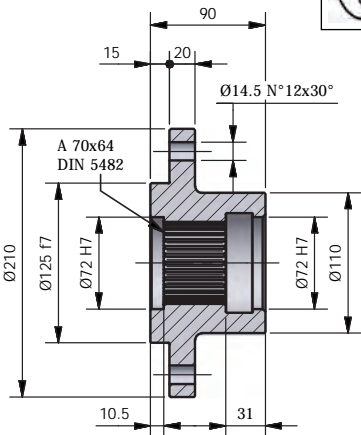
	L-ECE / L-ECER						
	A	B	C	D (Ø j6)	E (UNI 6604)	F (UNI 9321)	G
NRG 80/1 - ECE/ECER	163/192,5	2,5/1,5	105/130	65/80	18X11X90/22X14X110	M20/M20	290/290
NRG 80/2 - ECE/ECER	127/153	1,5/3,25	105/105	48/65	14X9X90/18X11X90	M16/M20	245/245
NRG 80/3 - ECE	80	1,6	58	40	12X8X50	M16	194
NRG 80/4 - ECE							

	L-PAM																						
	PAM 63		PAM 71		PAM 80		PAM 90		PAM 100		PAM 112		PAM 132		PAM 160		PAM 180		PAM 200		PAM 225		
	L	D	L	D	L	D	L	D	L	D	L	D	L	D	L	D	L	D	L	D	L	D	L
NRG 80/1 L	-	-	-	-	-	-	-	-	-	-	-	-	-	-	168,8	350	168,8	350	168,8	400	198,8	450	
NRG 80/2 L	93	140	77	160	97	200	97	200	103	250	103	250	124	300	159	350	159	350	159	400	189	450	
NRG 80/3 L	84,5	140	68,5	160	88,5	200	88,5	200	94,5	250	94,5	250	115,5	300	142,5	350							
NRG 80/4 L	84,5	140	68,5	160	88,5	200	88,5	200	94,5	250													

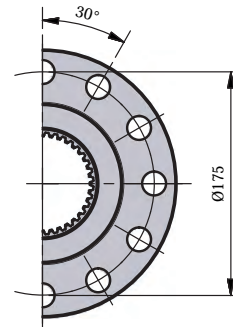
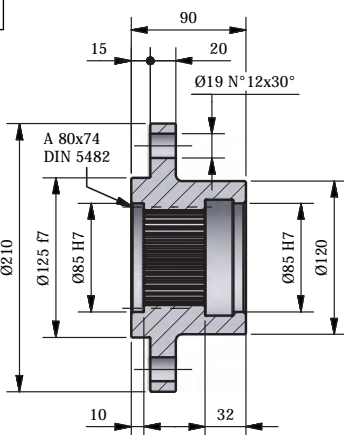
	R-PAM																			
	PAM 63		PAM 71		PAM 80		PAM 90		PAM 100		PAM 112		PAM 132		PAM 160					
NRG 80/2 R	303,3	140	287,3	160	307,3	200	307,3	200	313,3	250	313,3	250	334,3	300	369,3	350	369,3	350	369,3	400
NRG 80/3 R	258,8	140	242,8	160	262,8	200	262,8	200	268,8	250	268,8	250	289,8	300	324,8	350				
NRG 80/4 R	216,6	140	200,6	160	220,6	200	220,6	200	226,6	250	226,6	250								

		V-PAM																							
		PAM 63			PAM 71			PAM 80			PAM 90			PAM 100			PAM 112			PAM 132			PAM 160		
		A	L	D	A	L	D	A	L	D	A	L	D	A	L	D	A	L	D	A	L	D	A	L	D
NRG 80/2 V	B5	-	-	-	-	-	-	-	-	-	-	-	193	150	250	193	150	250	192,5	150	300	202	150	350	
NRG 80/3 V	B5	-	-	-	-	-	109	80	200	109	80	200	112	80	250	112	80	250							
	B14	-	-	-	-	-	109,5	80	120	109,5	80	140	118	80	160	118	80	250							
NRG 80/4 V	B5	80	50	140	81	50	160	-	-	-															
	B14	80	50	90	81	50	105	81	50	120															

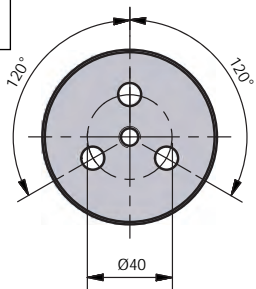
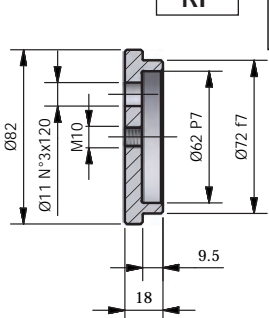
FS



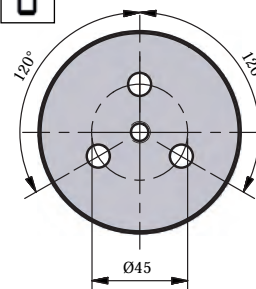
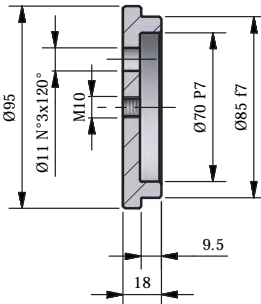
FS-A



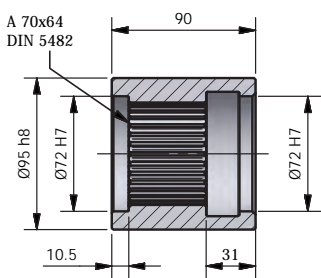
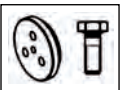
RF



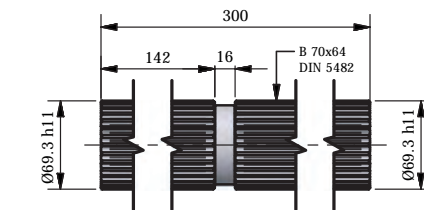
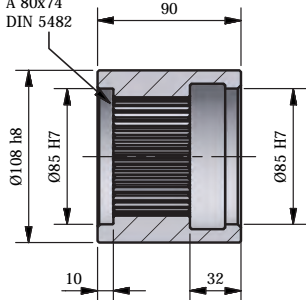
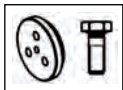
RF-A



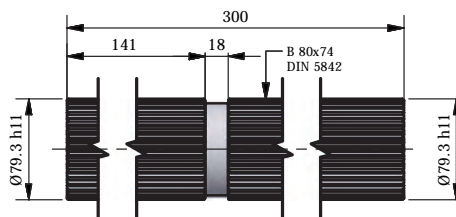
SS



SS-A

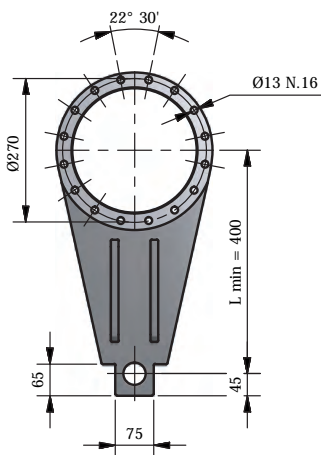


BS

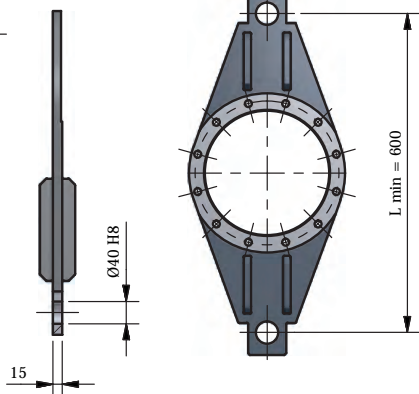


BS-A

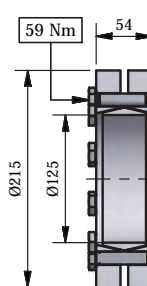
BR



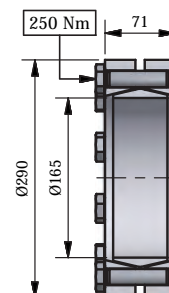
BR-D



GA



GA-A



Vedi pagina 153
See page 153
Siehe Seite 153
Voir page 153
Véanse página 153
Veja página 153

**CARICHI ESTERNI
AMMISSIBILI NRG 80**

IT

**MAX. ALLOWABLE OUTER
LOADS NRG 80**

EN

**ZULÄSSIGE EXTERNE
BELASTUNGEN NRG 80**

DE

**CHARGES EXTÉRIEURES
ADMISSIBLES NRG 80**

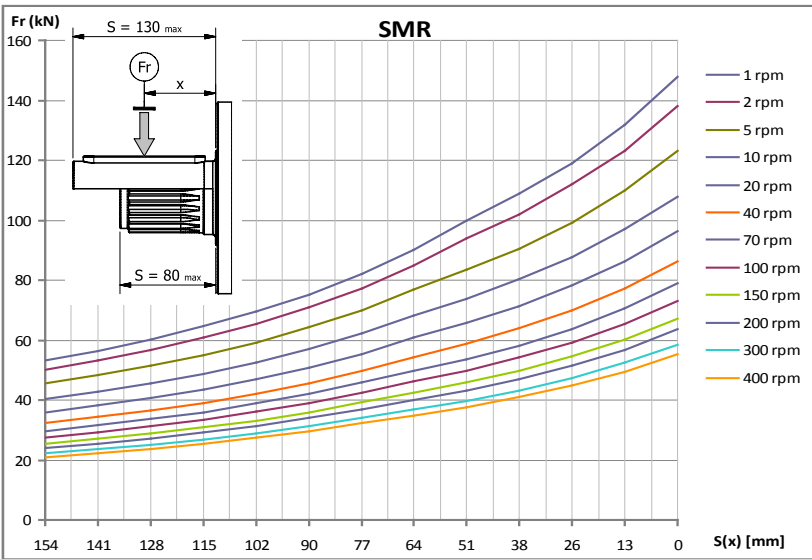
FR

**CARGAS EXTERNAS
ADMISIBLES NRG 80**

ES

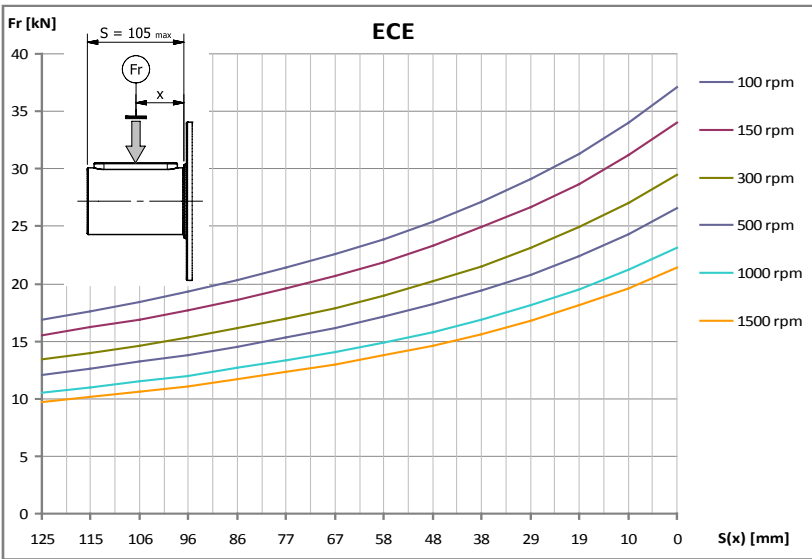
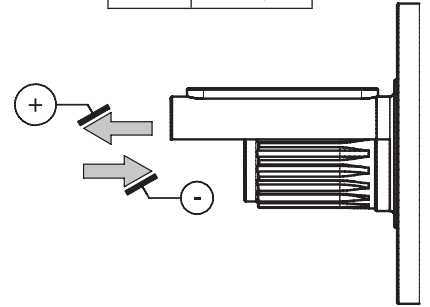
**CARGAS EXTERNA
ADMISSÍVEL NRG 80**

PT

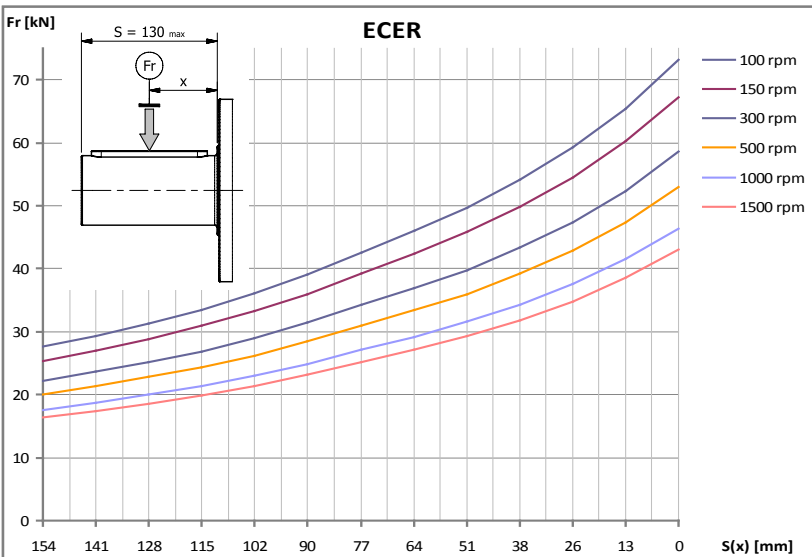
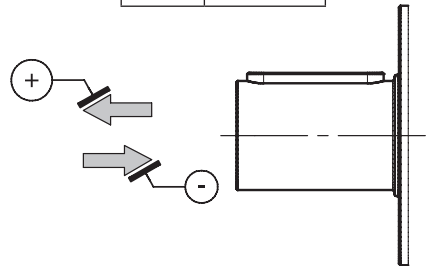


10.000 hours life

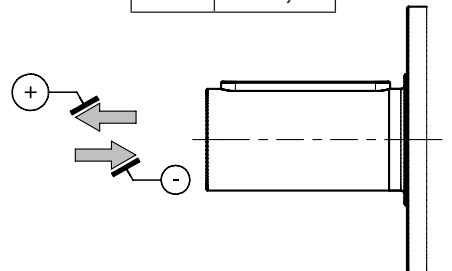
Fa (kN)	+ 43,5
	- 29,8



Fa (kN)	+ 17,7
	- 14,7



Fa (kN)	+ 33,8
	- 23,2



NRG 125



$M_2 = 12500 \text{ Nm}$

CONFIGURAZIONI	IT	CONFIGURATION	EN	KONFIGURATIONEN	DE
CONFIGURATIONS	FR	CONFIGURACIÓN	ES	CONFIGURAÇÃO	PT

ENTRATE / INPUT / ANTRIEBSSEITE / ENTRE'ES / ENTRADA / ENTRADA

- L-ECE
- L-ECER (Solo per 2 stadi / Only for 2 stages / Nur für 2 Stufen / Seulement pour 2 étages / Sólo para 2 etapas / Apenas para 2 etapas)
- L-PAM
- R-PAM
- V-PAM

USCITE / OUTPUT / ABTRIEBSSEITE / SORTIES / SALIDA / SAIDA

VERSIONI DI ALBERO / SHAFT VERSIONS / WELLEN AUSFÜHRUNGEN

VERSIONS D'ARBRE / VERSIÓN DE EJE / VERSÃO DE EIXO

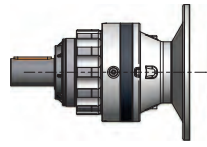
- CI
- MS
- HS
- SD

SUPPORTI USCITA / OUTPUT BEARING ASSEMBLIES / ABTRIEBSLAGER

SUPPORTS SORTIE / SOPORTES SALIDA / SUPORTE DE SAIDA

- SM
- SMR

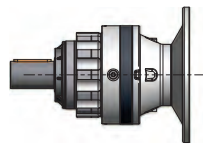
NRG 125-L 50Hz



10.000 hours life

M₂ = 12500 Nm

i	2800			1400			900			500			P _t
	n ₂	M ₂	kW ₁	n ₂	M ₂	kW ₁	n ₂	M ₂	kW ₁	n ₂	M ₂	kW ₁	
NRG 125/1-L													
4	707	7195	541	354	8786	330	227	9801	237	126	11150	150	45
5,3	533	7387	419	267	8882	252	171	9835	179	95,2	11103	112	45
6,2	449	6816	326	225	7579	181	144	8109	125	80,3	8872	75,7	45
NRG 125/2-L													
13,7	205	6494	144	102	7945	87,9	65,9	8870	63,1	36,6	10101	39,9	28
16,5	170	6544	120	84,8	7945	72,7	54,5	8838	52	30,3	10025	32,8	28
18,1	155	8609	144	77,3	10533	87,9	49,7	11760	63,1	27,6	13391	39,9	28
21,9	128	8676	120	63,9	10533	72,7	41,1	11717	52	22,8	13291	32,8	28
26	108	8481	98,6	53,9	9430	54,8	34,6	10089	37,7	19,2	11039	22,9	28
30,2	92,8	9269	92,8	46,4	10618	53,1	29,8	11579	37,3	16,6	12992	23,2	28
35,8	78,2	8908	75,1	39,1	9905	41,8	25,1	10597	28,7	14	11596	17,5	28
38,5	72,8	8364	65,7	36,4	8711	34,2	23,4	8787	22,2	13	9324	13,1	28
45,7	61,3	9245	61,2	30,7	10280	34	19,7	10427	22,2	10,9	11065	13,1	28
53,6	52,3	7848	44,3	26,1	8170	23	16,8	8267	15	9,33	8707	8,77	28
NRG 125/3-L													
57	49,1	9800	52,8	24,6	11299	30,4	15,8	12255	21,2	8,78	13527	13	21
62,5	44,8	12448	61,1	22,4	14225	34,9	14,4	15178	24	8	16445	14,4	21
75,5	37,1	12992	52,8	18,5	14633	29,7	11,9	15586	20,3	6,62	17260	12,5	21
78,6	35,6	10495	41	17,8	11995	23,4	11,5	12951	16,3	6,36	14222	9,92	21
89,6	31,2	10250	35,1	15,6	11397	19,5	10	12203	13,4	5,58	13367	8,17	21
91,3	30,7	12918	43,4	15,3	14837	24,9	9,86	15995	17,3	5,48	17566	10,5	21
95	29,5	10415	33,7	14,7	11862	19,2	9,48	12785	13,3	5,27	14012	8,08	21
100,1	28	9414	28,8	14	9969	15,3	8,99	10089	9,93	4,99	10712	5,86	21
108,3	25,8	10552	29,9	12,9	11735	16,6	8,31	12567	11,4	4,62	13766	6,96	21
125,9	22,2	13807	33,7	11,1	15726	19,2	7,15	16949	13,3	3,97	17964	7,82	21
142	19,7	8946	19,3	9,86	9395	10,1	6,34	9545	6,63	3,52	9996	3,86	21
155,8	18	9812	19,3	8,99	10305	10,1	5,78	10469	6,63	3,21	10965	3,86	21
173,6	16,1	13495	23,9	8,07	15459	13,7	5,18	16895	9,6	2,88	18361	5,8	21
206	13,6	11644	17,3	6,8	12964	9,65	4,37	13883	6,65	2,43	15208	4,04	21
221,3	12,7	14153	19,6	6,33	16212	11,2	4,07	17643	7,86	2,26	18710	4,63	21
262,6	10,7	12090	14,1	5,33	13462	7,86	3,43	14416	5,41	1,9	15791	3,29	21
308,1	9,09	12393	12,3	4,54	13799	6,87	2,92	14777	4,73	1,62	16187	2,88	21
334,7	8,36	11963	11	4,18	13440	6,16	2,69	14476	4,26	1,49	15978	2,62	21
392,7	7,13	12288	9,6	3,56	13806	5,39	2,29	14870	3,73	1,27	16413	2,29	21
NRG 125/4-L													
405,4	6,91	14045	10,8	3,45	15545	5,97	2,22	16465	4,07	1,23	16572	2,27	13
434,3	6,45	17306	12,4	3,22	18214	6,53	2,07	18843	4,34	1,15	19760	2,53	13
451,7	6,2	14280	9,85	3,1	15779	5,44	1,99	16485	3,65	1,11	16592	2,04	13
553,6	5,06	17674	9,94	2,53	18543	5,22	1,63	19227	3,48	0,9	20101	2,02	13
657	4,26	13937	6,61	2,13	15518	3,68	1,37	16618	2,53	0,76	18203	1,54	13
723,8	3,87	17994	7,74	1,93	18951	4,08	1,24	19645	2,72	0,69	20432	1,57	13
785,1	3,57	18090	7,18	1,78	19080	3,78	1,15	19766	2,52	0,64	20522	1,45	13
794,1	3,53	14353	5,63	1,76	15981	3,13	1,13	17113	2,16	0,63	18746	1,31	13
887,2	3,16	13550	4,76	1,58	15234	2,67	1,01	16157	1,82	0,56	16785	1,05	13
998,1	2,81	18397	5,74	1,4	19459	3,04	0,9	20103	2,02	0,5	20761	1,16	13
1141,8	2,45	15269	4,17	1,23	17167	2,34	0,79	18498	1,62	0,44	20430	1	13
1223,4	2,29	15300	3,9	1,14	16911	2,15	0,74	17938	1,47	0,41	19304	0,88	13
1621,9	1,73	19131	3,67	0,86	20160	1,94	0,55	20664	1,28	0,31	21131	0,72	13
1924,7	1,45	16464	2,66	0,73	18331	1,48	0,47	19630	1,02	0,26	21503	0,62	13
2067,6	1,35	14088	2,12	0,68	15828	1,19	0,44	17047	0,83	0,24	18816	0,51	13
2232,7	1,25	19615	2,74	0,63	20539	1,43	0,4	20944	0,94	0,22	21304	0,53	13
2649,4	1,06	17300	2,03	0,53	19262	1,13	0,34	20627	0,78	0,19	22595	0,47	13
3377,4	0,83	17640	1,63	0,41	19818	0,91	0,27	21345	0,63	0,15	23461	0,39	13

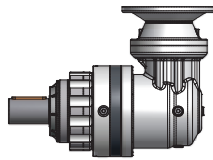


10.000 hours life

NRG 125-L 60Hz

M₂ = 12500 Nm

i	3360			1680			1080			P _t
	n ₂	M ₂	kW ₁	n ₂	M ₂	kW ₁	n ₂	M ₂	kW ₁	
NRG 125/1-L										
4	848	6288	567	424	8484	383	273	9456	274	45
5,3	640	6535	445	320	8598	292	206	9511	208	45
6,2	539	6382	366	270	7434	213	173	7929	146	45
NRG 125/2-L										
13,7	246	5666	150	123	7669	102	79,1	8556	73	28
16,5	203	5746	126	102	7679	84,3	65,4	8534	60,2	28
18,1	186	7512	150	92,8	10167	102	59,6	11343	73	28
21,9	153	7617	126	76,7	10180	84,3	49,3	11314	60,2	28
26	129	7940	111	64,7	9249	64,6	41,6	9865	44,3	28
30,2	111	8500	102	55,7	10362	62,2	35,8	11252	43,4	28
35,8	93,8	8340	84,4	46,9	9715	49,2	30,1	10362	33,7	28
38,5	87,3	8166	77	43,7	8645	40,7	28,1	8761	26,5	28
45,7	73,6	8656	68,7	36,8	10083	40	23,7	10377	26,5	28
53,6	62,7	7665	51,9	31,4	8108	27,4	20,2	8234	17,9	28
NRG 125/3-L										
57	59	8945	57,8	29,5	11014	35,6	19	11930	24,8	21
62,5	53,8	11436	67,4	26,9	13887	40,9	17,3	14854	28,1	21
75,5	44,5	12056	58,8	22,2	14321	34,9	14,3	15262	23,9	21
78,6	42,8	9640	45,2	21,4	11710	27,4	13,7	12625	19	21
89,6	37,5	9596	39,4	18,7	11179	23	12	11929	15,7	21
91,3	36,8	11824	47,7	18,4	14472	29,2	11,8	15601	20,2	21
95	35,4	9590	37,2	17,7	11587	22,5	11,4	12471	15,5	21
100,1	33,6	9098	33,4	16,8	9863	18,1	10,8	10048	11,9	21
108,3	31	9877	33,6	15,5	11511	19,6	9,97	12284	13,4	21
125,9	26,7	12714	37,2	13,3	15362	22,5	8,58	16533	15,5	21
142	23,7	8690	22,5	11,8	9310	12,1	7,6	9494	7,91	21
155,8	21,6	9532	22,5	10,8	10212	12,1	6,93	10414	7,91	21
173,6	19,4	12376	26,2	9,68	15086	16	6,22	16407	11,2	21
206	16,3	10891	19,5	8,16	12714	11,4	5,24	13571	7,8	21
221,3	15,2	12979	21,6	7,59	15821	13,2	4,88	17157	9,18	21
262,6	12,8	11309	15,9	6,4	13201	9,25	4,11	14091	6,35	21
308,1	10,9	11592	13,9	5,45	13532	8,09	3,51	14445	5,55	21
334,7	10	11121	12,2	5,02	13159	7,24	3,23	14124	4,99	21
392,7	8,56	11423	10,7	4,28	13518	6,34	2,75	14508	4,37	21
NRG 125/4-L										
405,4	8,29	13190	12,2	4,14	15260	7,04	2,66	16152	4,79	13
434,3	7,74	16789	14,4	3,87	18041	7,76	2,49	18629	5,15	13
451,7	7,44	13425	11,1	3,72	15494	6,41	2,39	16245	4,32	13
553,6	6,07	17179	11,6	3,03	18378	6,2	1,95	18994	4,12	13
657	5,11	13036	7,42	2,56	15218	4,33	1,64	16244	2,97	13
723,8	4,64	17449	9,01	2,32	18769	4,85	1,49	19409	3,22	13
785,1	4,28	17526	8,34	2,14	18892	4,5	1,38	19533	2,99	13
794,1	4,23	13425	6,32	2,12	15671	3,69	1,36	16728	2,53	13
887,2	3,79	12590	5,3	1,89	14914	3,14	1,22	15843	2,15	13
998,1	3,37	17791	6,66	1,68	19257	3,61	1,08	19884	2,39	13
1141,8	2,94	14188	4,64	1,47	16806	2,75	0,95	18045	1,9	13
1223,4	2,75	14382	4,39	1,37	16605	2,54	0,88	17589	1,73	13
1621,9	2,07	18545	4,27	1,04	19965	2,3	0,67	20493	1,52	13
1924,7	1,75	15399	2,99	0,87	17976	1,75	0,56	19189	1,2	13
2067,6	1,63	13096	2,37	0,81	15497	1,4	0,52	16632	0,97	13
2232,7	1,5	19088	3,2	0,75	20363	1,7	0,48	20806	1,12	13
2649,4	1,27	16181	2,28	0,63	18889	1,33	0,41	20163	0,91	13
3377,4	0,99	16398	1,81	0,5	19404	1,07	0,32	20826	0,74	13

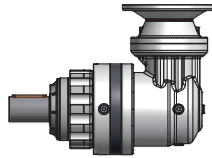
NRG 125-R / V 50Hz

10.000 hours life
 $M_2 = 12500 \text{ Nm}$

i	2800			1400			900			500			P _t
	n ₂	M ₂	kW ₁	n ₂	M ₂	kW ₁	n ₂	M ₂	kW ₁	n ₂	M ₂	kW ₁	
NRG 125/3-R													
29,8	94	6489	67,9	47	7364	38,5	30,2	8020	27	16,8	8716	16,3	19
36	77,8	7844	67,9	38,9	9120	39,5	25	9693	27	13,9	10535	16,3	19
39,5	70,9	8603	67,9	35,5	9763	38,5	22,8	10632	27	12,7	11556	16,3	19
47,7	58,7	10399	67,9	29,3	11800	38,5	18,9	12851	27	10,5	13967	16,3	19
49,6	56,4	8417	52,8	28,2	9642	30,3	18,1	10514	21,2	10,1	11798	13,2	19
56,6	49,4	9555	52,6	24,7	10624	29,2	15,9	11367	20,1	8,83	12449	12,2	19
65,8	42,5	11159	52,8	21,3	12783	30,3	13,7	13939	21,2	7,6	15641	13,2	19
78,1	35,9	10036	40	17,9	11159	22,3	11,5	11946	15,3	6,4	13085	9,32	19
83,9	33,4	9022	33,5	16,7	9238	17,2	10,7	9950	11,9	5,96	10983	7,28	19
99,6	28,1	10416	32,6	14,1	10963	17,2	9,04	11808	11,9	5,02	13033	7,28	19
116,8	24	8466	22,6	12	8633	11,5	7,71	9286	7,96	4,28	10232	4,87	19
NRG 125/3-V													
123,8	22,6	8537	23,1	11,3	9693	13,4	7,27	10486	9,56	4,04	11460	5,94	19
135,8	20,6	9364	23,1	10,3	10632	13,4	6,63	11501	9,56	3,68	12570	5,94	19
161,2	17,4	11112	23,1	8,68	12481	13,3	5,58	13366	9,36	3,1	14641	5,83	19
170,8	16,4	10723	21,1	8,2	12284	12,4	5,27	13362	8,84	2,93	14728	5,54	19
194,8	14,4	11544	19,9	7,19	12853	11,3	4,62	13764	7,98	2,57	15077	4,97	19
226,4	12,4	14217	21,1	6,18	16285	12,4	3,98	17714	8,84	2,21	18745	5,32	19
268,7	10,4	12133	15,2	5,21	13510	8,63	3,35	14467	6,08	1,86	15847	3,79	19
288,6	9,7	10120	11,8	4,85	11370	6,76	3,12	12246	4,79	1,73	13517	3,01	19
342,5	8,18	12009	11,8	4,09	13492	6,76	2,63	14532	4,79	1,46	16040	3,01	19
401,8	6,97	9442	7,89	3,48	10586	4,52	2,24	11386	3,2	1,24	12546	2,01	19
NRG 125/4-R													
274,4	10,2	15921	18,3	5,1	17663	10,2	3,28	18192	6,74	1,82	19046	3,92	12
285,4	9,81	11859	13,1	4,91	13528	7,5	3,15	14555	5,18	1,75	15921	3,15	12
289,4	9,67	13258	14,5	4,84	13613	7,44	3,11	14669	5,15	1,73	16201	3,16	12
325,6	8,6	12501	12,1	4,3	13918	6,76	2,76	14905	4,65	1,54	16327	2,83	12
343,5	8,15	12604	11,6	4,08	14034	6,46	2,62	15028	4,45	1,46	16462	2,71	12
349,8	8	16025	14,5	4	16454	7,44	2,57	17730	5,15	1,43	19430	3,14	12
363,9	7,7	12482	10,8	3,85	14093	6,13	2,47	15119	4,22	1,37	16486	2,56	12
378,4	7,4	15722	13,1	3,7	17935	7,5	2,38	18633	5,01	1,32	19552	2,92	12
403	6,95	12275	9,63	3,47	12485	4,9	2,23	13429	3,39	1,24	14797	2,07	12
415,1	6,74	12980	9,89	3,37	14452	5,51	2,17	15476	3,79	1,2	16953	2,31	12
426,9	6,56	12853	9,52	3,28	13226	4,9	2,11	14227	3,39	1,17	15676	2,07	12
449	6,24	13139	9,25	3,12	14629	5,15	2	15666	3,55	1,11	17160	2,16	12
482,4	5,8	16548	10,8	2,9	18351	6,02	1,87	19008	4,01	1,04	19912	2,33	12
566	4,95	17040	9,52	2,47	17535	4,9	1,59	18861	3,39	0,88	20130	2,01	12
572,4	4,89	13643	7,54	2,45	15190	4,2	1,57	16267	2,89	0,87	17818	1,76	12
671,6	4,17	13985	6,59	2,08	15571	3,67	1,34	16675	2,52	0,74	18265	1,54	12
729,7	3,84	13636	5,91	1,92	15320	3,32	1,23	16501	2,3	0,69	18213	1,41	12
856,1	3,27	14007	5,17	1,64	15737	2,91	1,05	16950	2,01	0,58	18709	1,23	12
1004,5	2,79	10983	3,46	1,39	12313	1,94	0,9	13245	1,34	0,5	14593	0,82	12
NRG 125/4-V													
1120,3	2,5	15139	4,61	1,25	16856	2,62	0,8	18051	1,85	0,45	19773	1,15	12
1203,5	2,33	18034	5,11	1,16	19744	2,86	0,75	20339	1,94	0,42	20921	1,13	12
1301,8	2,15	18786	4,92	1,08	19859	2,66	0,69	20431	1,8	0,38	20981	1,05	12
1428,2	1,96	15720	3,75	0,98	17503	2,14	0,63	18743	1,5	0,35	20531	0,94	12
1544,8	1,81	15912	3,51	0,91	17717	2	0,58	18973	1,41	0,32	20783	0,88	12
1659,6	1,69	19168	3,94	0,84	20190	2,12	0,54	20687	1,43	0,3	21145	0,83	12
1947,1	1,44	19177	3,36	0,72	20386	1,83	0,46	20833	1,23	0,26	21236	0,71	12
2310,6	1,21	16937	2,5	0,61	18858	1,42	0,39	20194	1	0,22	22121	0,62	12
2945,5	0,95	17239	2	0,48	19368	1,15	0,31	20860	0,81	0,17	22969	0,51	12

1° stadio di riduzione realizzato mediante riduttore a vite senza fine / 1st reduction stage accomplished with a worm gearbox / Erste Untersetzungs-
 stage durch Schneckengetriebe durchgeführt / Première étape de réduction réalisé par utilisation d'un réducteur à vis sans fin / 1^ª etapa de reducción
 realizada mediante reductor con tornillo sin fin / 1º estágio de redução realizado com um redutor rosca sem fim.

10.000 hours life

NRG 125-R / V 60Hz

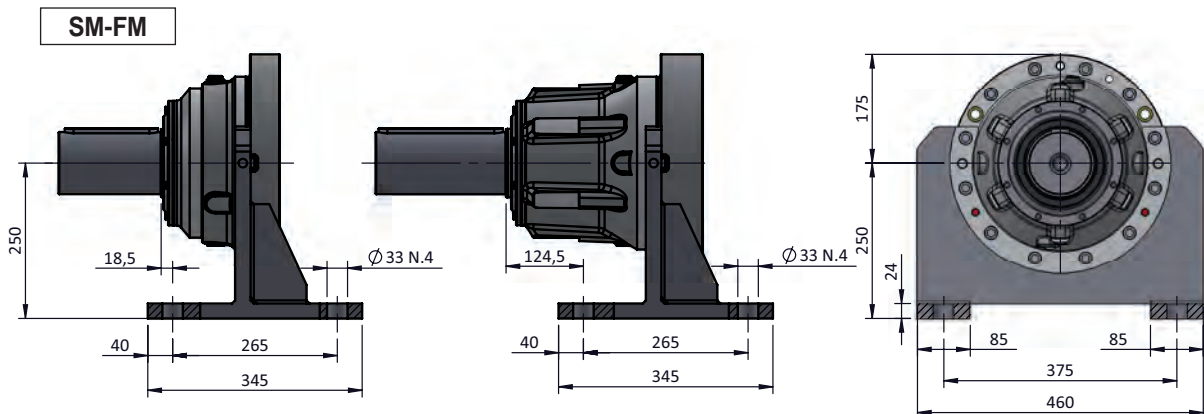
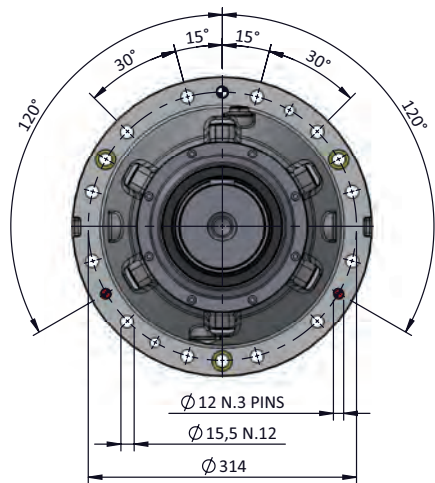
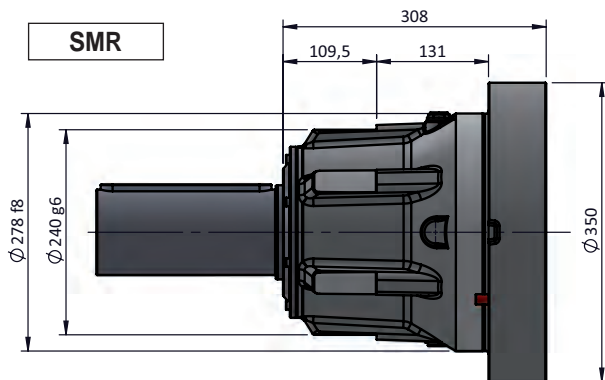
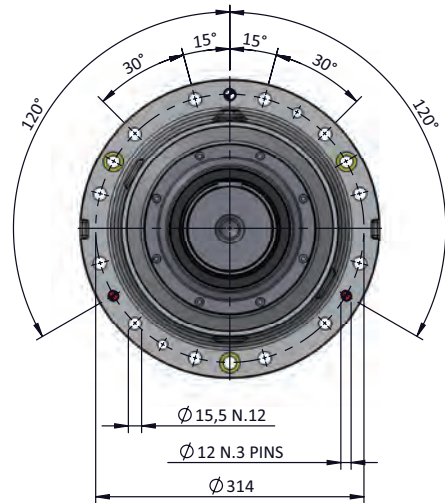
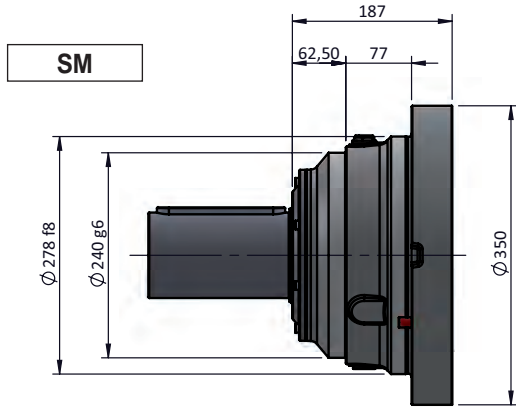


$M_2 = 12500 \text{ Nm}$

i	3360			1680			1080			P _t
	n ₂	M ₂	kW ₁	n ₂	M ₂	kW ₁	n ₂	M ₂	kW ₁	
NRG 125/3-R										
29,8	113	5991	75,2	56,4	7198	45,2	36,3	7797	31,5	19
36	93,3	7241	75,2	46,7	8901	46,2	30	9424	31,5	19
39,5	85,1	7943	75,2	42,5	9542	45,2	27,4	10336	31,5	19
47,7	70,4	9600	75,2	35,2	11534	45,2	22,6	12494	31,5	19
49,6	67,7	7719	58,1	33,8	9409	35,4	21,8	10217	24,7	19
56,6	59,3	8945	59	29,7	10421	34,4	19,1	11114	23,6	19
65,8	51,1	10233	58,1	25,5	12474	35,4	16,4	13546	24,7	19
78,1	43	9396	45	21,5	10946	26,2	13,8	11678	18	19
83,9	40,1	8899	39,7	20	9197	20,5	12,9	9708	13,9	19
99,6	33,8	10104	37,9	16,9	10859	20,4	10,8	11520	13,9	19
116,8	28,8	8370	26,8	14,4	8602	13,8	9,25	9064	9,33	19
NRG 125/3-V										
123,8	27,1	7878	25,6	13,6	9474	15,8	8,72	10216	11,2	19
135,8	24,7	8641	25,6	12,4	10391	15,8	7,95	11206	11,2	19
161,2	20,8	10332	25,8	10,4	12221	15,6	6,7	13065	11	19
170,8	19,7	9834	23,2	9,84	11987	14,5	6,32	12995	10,3	19
194,8	17,2	10798	22,3	8,62	12604	13,3	5,54	13455	9,36	19
226,4	14,8	13037	23,2	7,42	15892	14,5	4,77	17228	10,3	19
268,7	12,5	11349	17	6,25	13248	10,2	4,02	14142	7,13	19
288,6	11,6	9408	13,1	5,82	11132	7,95	3,74	11948	5,61	19
342,5	9,81	11164	13,1	4,91	13210	7,95	3,15	14178	5,61	19
401,8	8,36	8790	8,81	4,18	10368	5,32	2,69	11114	3,75	19
NRG 125/4-R										
274,4	12,2	14928	20,6	6,12	17332	12	3,94	18012	8,01	12
285,4	11,8	10908	14,5	5,89	13211	8,78	3,78	14206	6,07	12
289,4	11,6	13055	17,1	5,8	13546	8,88	3,73	14310	6,03	12
325,6	10,3	11692	13,6	5,16	13649	7,95	3,32	14569	5,46	12
343,5	9,78	11789	13	4,89	13762	7,6	3,14	14690	5,22	12
349,8	9,6	15780	17,1	4,8	16373	8,88	3,09	17296	6,03	12
363,9	9,23	11563	12,1	4,62	13787	7,19	2,97	14770	4,95	12
378,4	8,88	14461	14,5	4,44	17515	8,78	2,85	18396	5,93	12
403	8,34	12155	11,4	4,17	12445	5,86	2,68	13108	3,97	12
415,1	8,09	12141	11,1	4,05	14172	6,48	2,6	15128	4,45	12
426,9	7,87	12640	11,2	3,94	13156	5,85	2,53	13887	3,97	12
449	7,48	12289	10,4	3,74	14346	6,06	2,41	15313	4,16	12
482,4	6,97	15520	12,2	3,48	18008	7,08	2,24	18785	4,75	12
566	5,94	16758	11,2	2,97	17441	5,85	1,91	18410	3,97	12
572,4	5,87	12761	8,46	2,93	14896	4,94	1,89	15901	3,39	12
671,6	5	13081	7,39	2,5	15270	4,31	1,61	16299	2,96	12
729,7	4,6	12676	6,59	2,3	15000	3,9	1,48	16099	2,69	12
856,1	3,92	13021	5,77	1,96	15408	3,42	1,26	16537	2,36	12
1004,5	3,35	10224	3,86	1,67	12060	2,28	1,08	12928	1,57	12
NRG 125/4-V										
1120,3	3	14160	5,17	1,5	16530	3,09	0,96	17645	2,17	12
1203,5	2,79	17059	5,8	1,4	19419	3,38	0,9	20137	2,3	12
1301,8	2,58	18174	5,71	1,29	19655	3,16	0,83	20236	2,14	12
1428,2	2,35	14703	4,21	1,18	17164	2,51	0,76	18321	1,77	12
1544,8	2,17	14883	3,94	1,09	17374	2,35	0,7	18546	1,65	12
1659,6	2,02	18585	4,58	1,01	19996	2,52	0,65	20518	1,7	12
1947,1	1,73	18488	3,88	0,86	20156	2,17	0,55	20681	1,46	12
2310,6	1,45	15842	2,8	0,73	18493	1,67	0,47	19740	1,18	12
2945,5	1,14	16025	2,23	0,57	18963	1,35	0,37	20352	0,95	12

1° stadio di riduzione realizzato mediante riduttore a vite senza fine / 1st reduction stage accomplished with a worm gearbox / Erste Untersetzungsstuge durch Schneckengetriebe durchgeführt / Première étage de réduction réalisé par utilisation d'un réducteur à vis sans fin / 1ª etapa de reducción realizada mediante reductor con tornillo sinfin / 1º estagio de redução realizado com um redutor rosca sem fim.

DIMENSIONI	IT	DIMENSIONS	EN	ABMESSUNGEN	DE
DIMENSIONS	FR	DIMENSIONES	ES	DIMENSÕES	PT
SUPPORTI USCITA NRG 125	IT	OUTPUT BEARING ASSEMBLIES NRG 125	EN	ABTRIEBSLAGER NRG 125	DE
SUPPORTS SORTIE NRG 125	FR	SOPORTES SALIDA NRG 125	ES	SUPORTE DE SAIDA NRG 125	PT



M14 12.9



228 Nm

ALBERI USCITA NRG 125

IT

OUTPUT SHAFTS NRG 125

EN

ABTRIEBSWELLEN NRG 125

DE

ARBRES SORTIE NRG 125

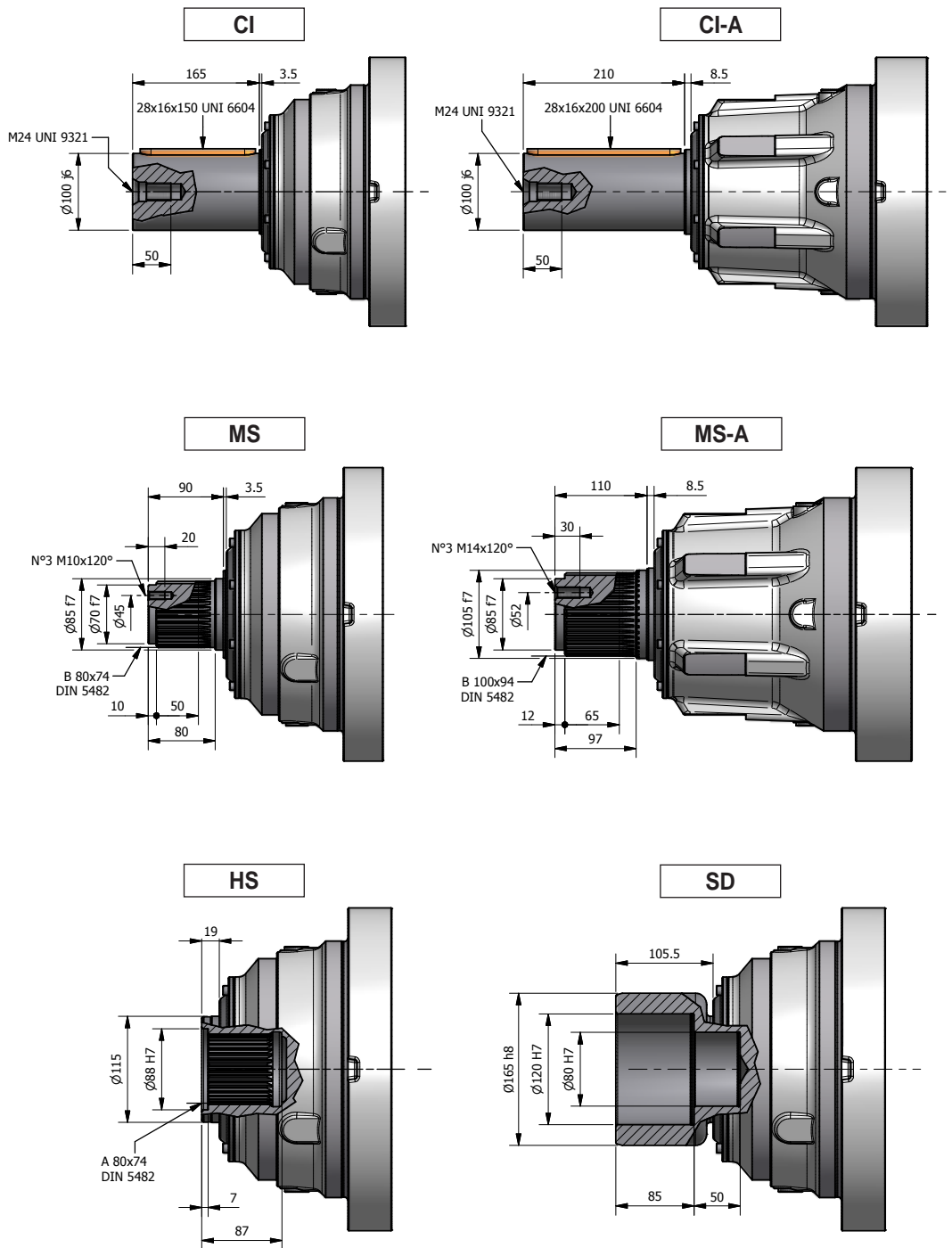
FR

EJES SALIDA NRG 125

ES

EIXOS SAÍDA NRG 125

PT



**CONFIGURAZIONI USCITA / OUTPUT CONFIGURATION / ABTRIEBSKONFIGURATIONEN
CONFIGURATIONS SORTIE / CONFIGURACIÓN SALIDA / CONFIGURAÇÃO DE SAIDA**

ALBERO USCITA / OUTPUT SHAFT / ABTRIEBSWELLE
ARBRE SORTIE / EJE SALIDA / EIXO SAÍDA

SUPPORTO USCITA / OUTPUT BEARING ASSEMBLY / ABTRIEBSLAGER
SUPPORT SORTIE / SOPORTE SALIDA / SUPORTE DE SAIDA

SM

SMR

SM - FM

SMR - FM

CI

CI - A

MS

MS - A

HS

SD

CORPI NRG 125 L

IT

NRG 125 L HOUSINGS

EN

GEHÄUSE NRG 125 L

DE

CORPS NRG 125 L

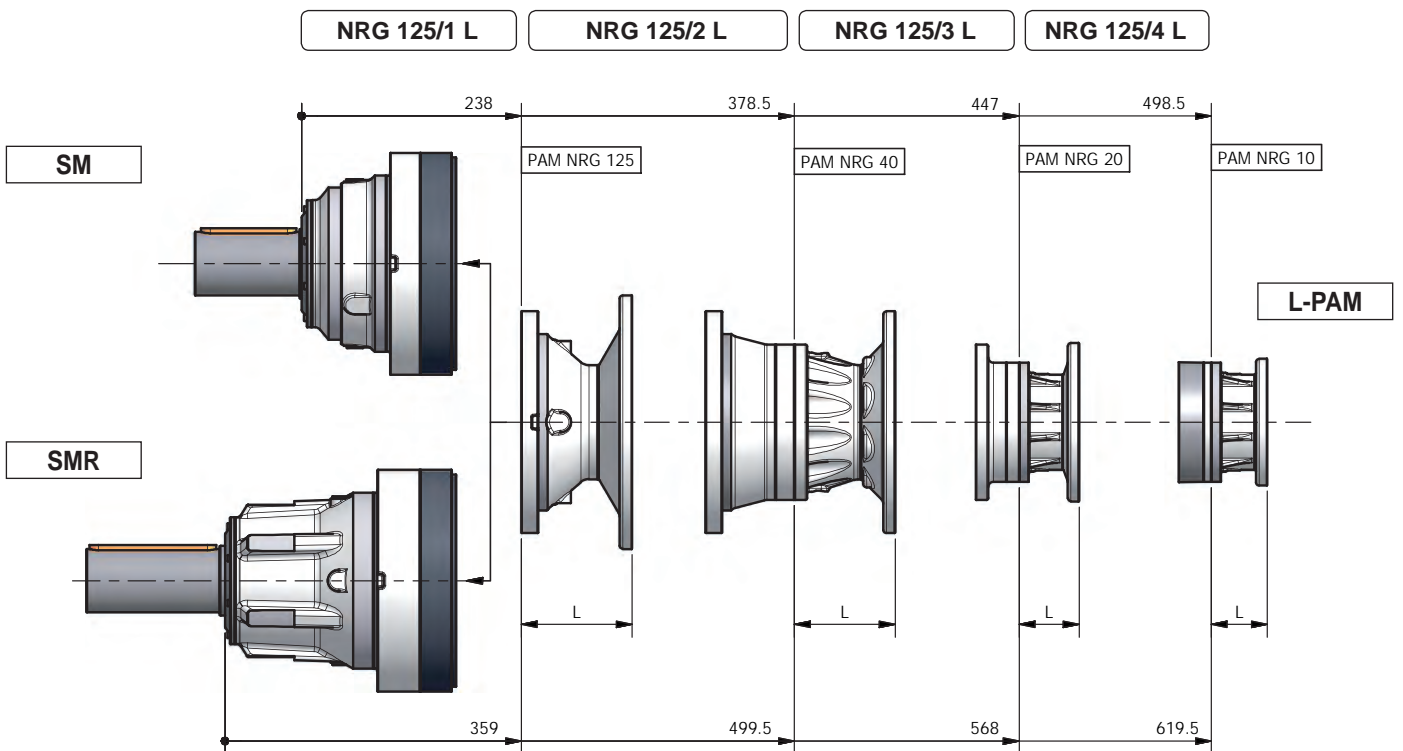
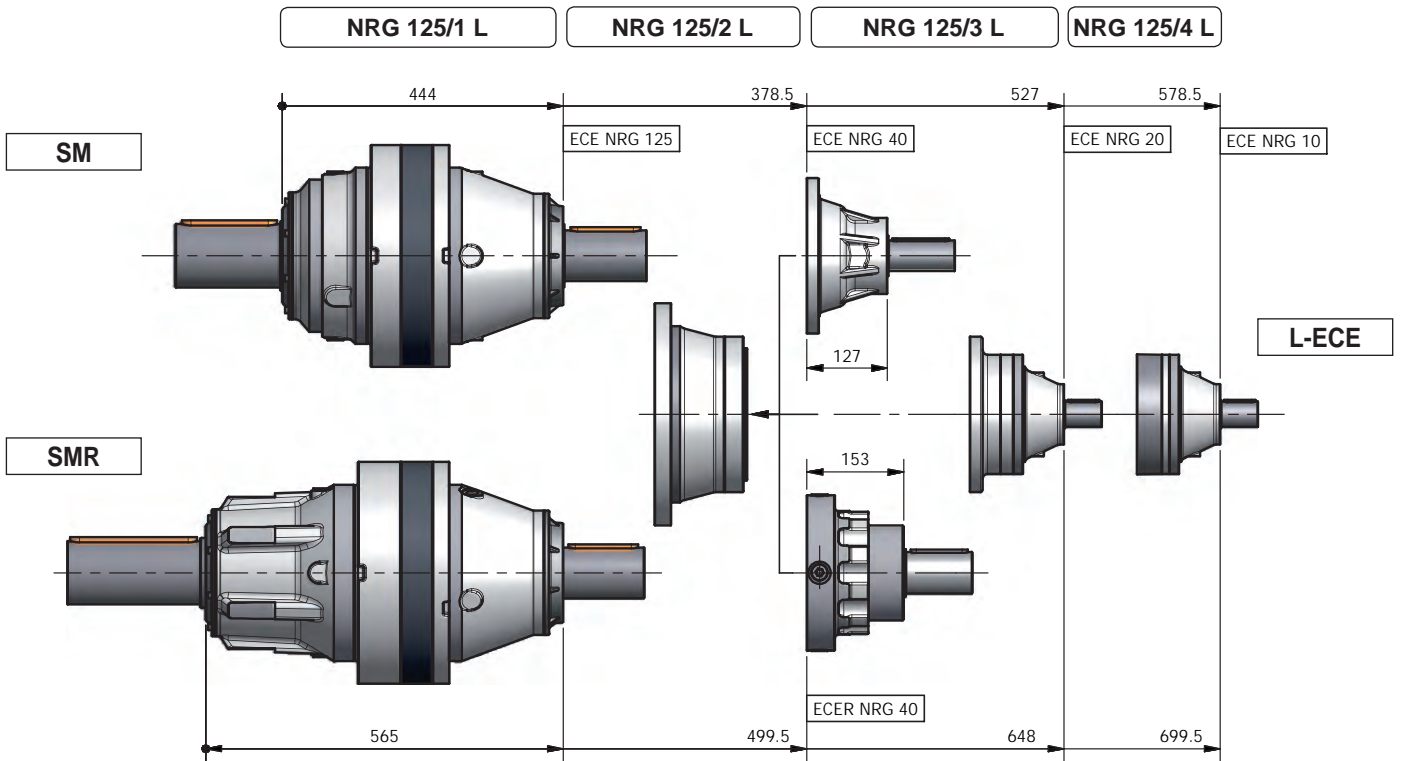
FR

CUERPOS NRG 125 L

ES

CORPO NRG 125 L

PT



CORPI NRG 125 R - V

IT

NRG 125 R - V HOUSINGS

EN

GEHÄUSE NRG 125 R - V

DE

CORPS NRG 125 R - V

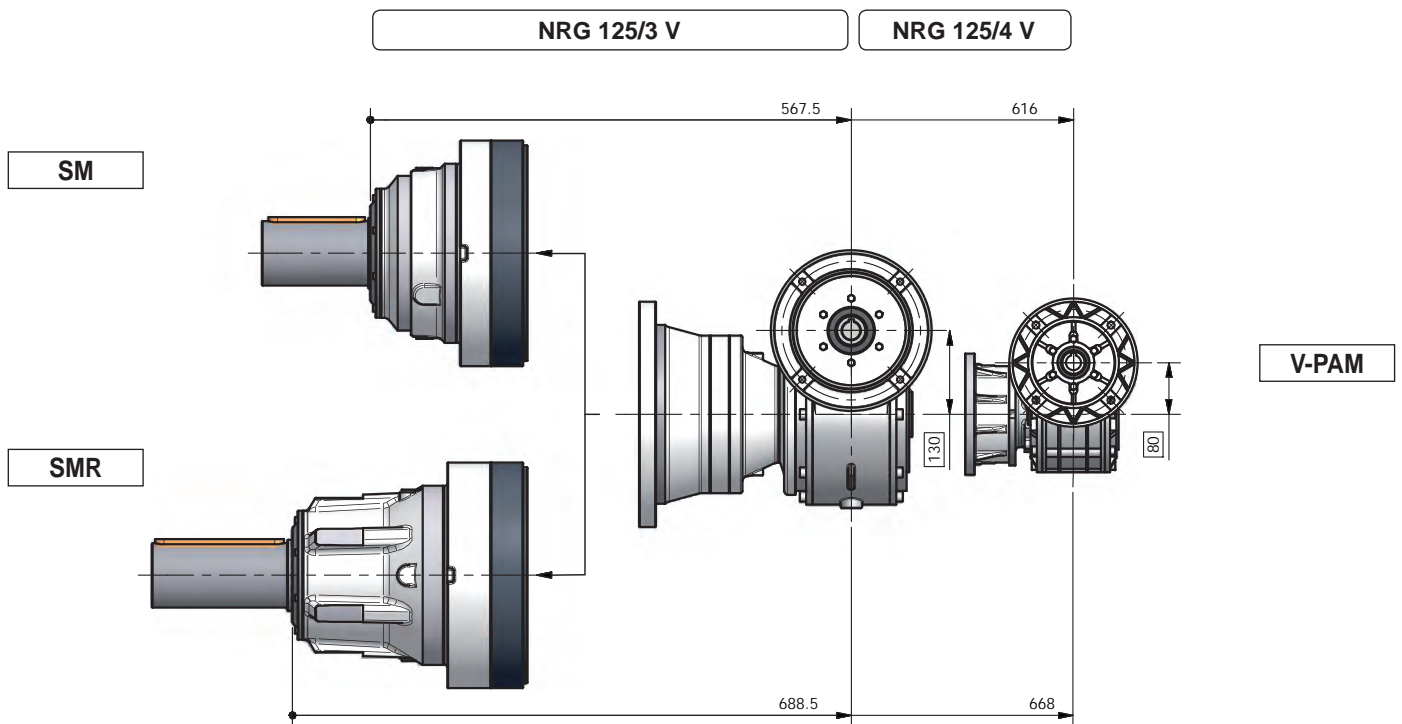
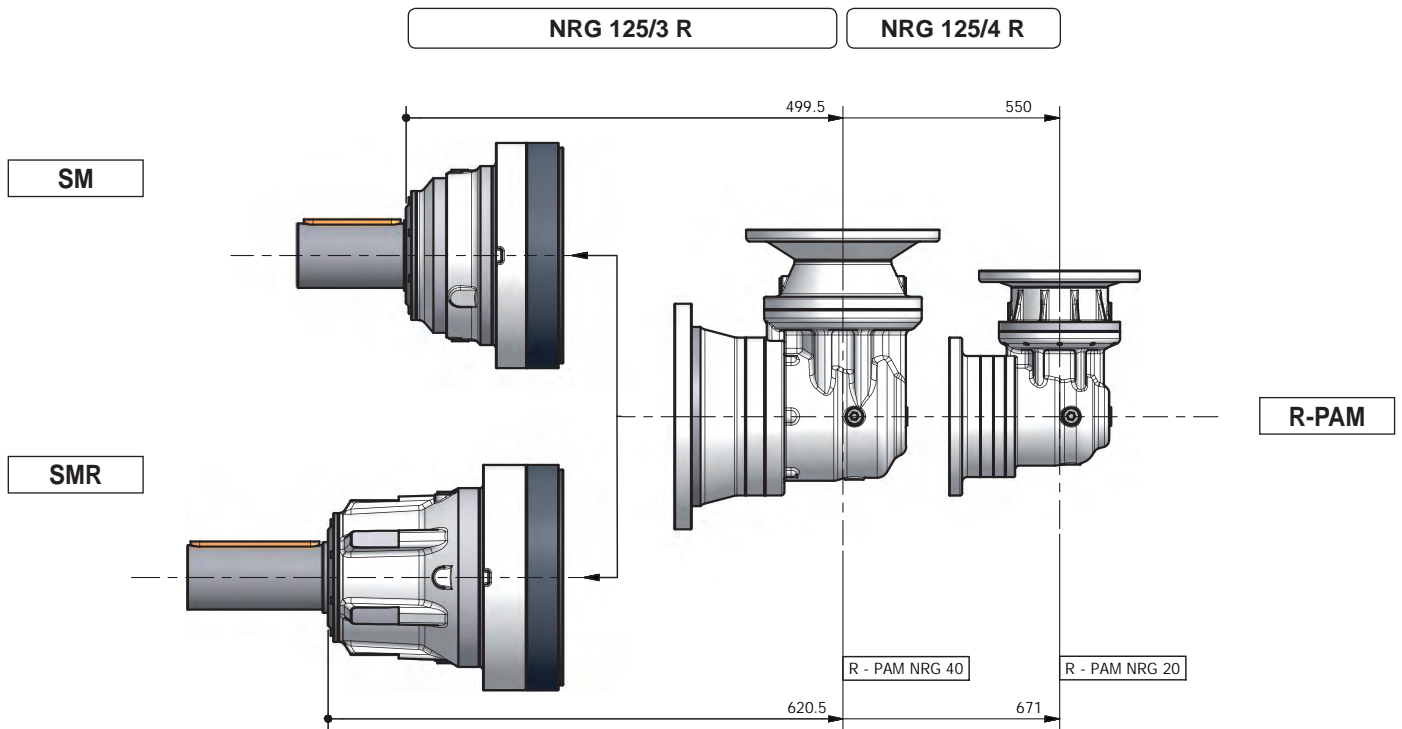
FR

CUERPOS NRG 125 R - V

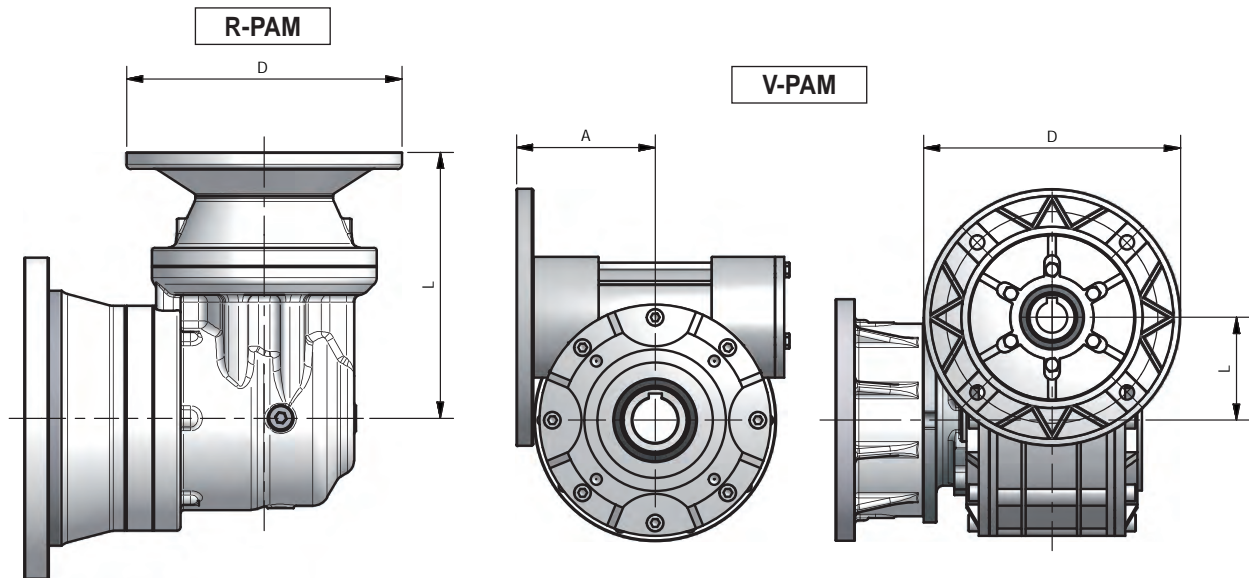
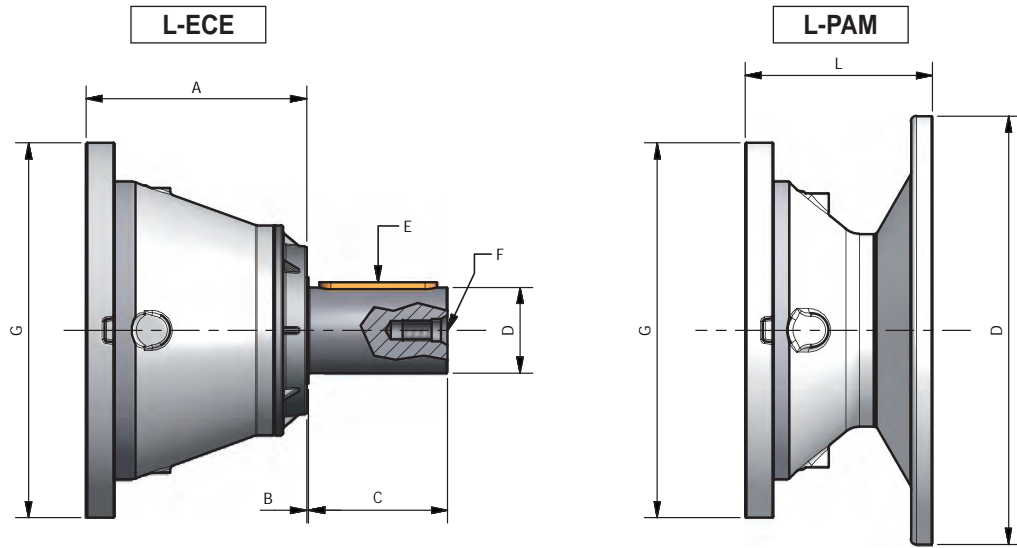
ES

CORPO NRG 125 R - V

PT



SUPPORTI ENTRATA NRG 125	IT	INPUT BEARING ASSEMBLIES NRG 125	EN	ANTRIEBSLAGER NRG 125	DE
SUPPORTS ENTRE'E NRG 125	FR	SOPORTES ENTRADA NRG 125	ES	SUPOORTE DE ENTRADA NRG 125	PT

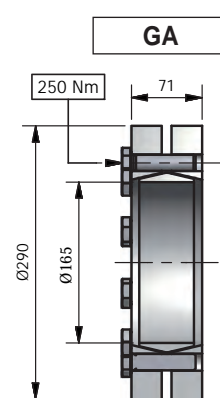
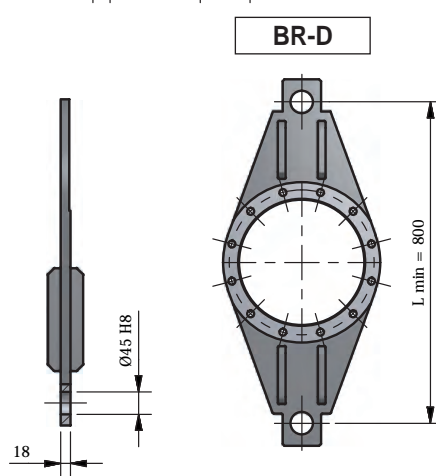
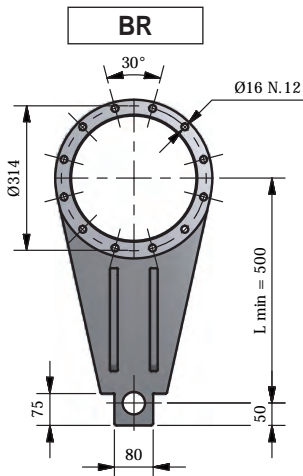
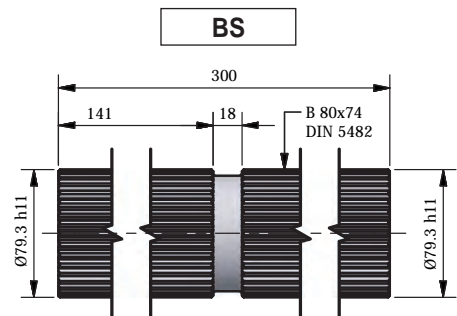
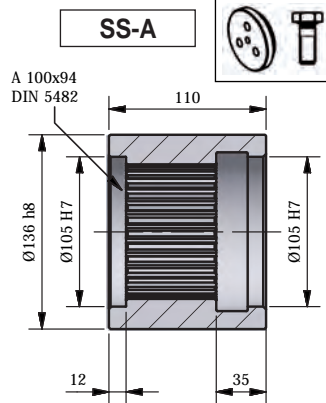
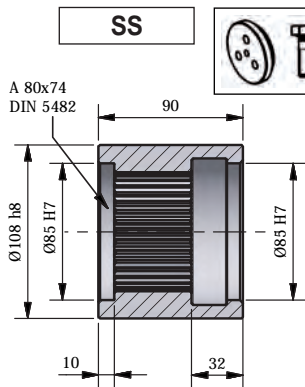
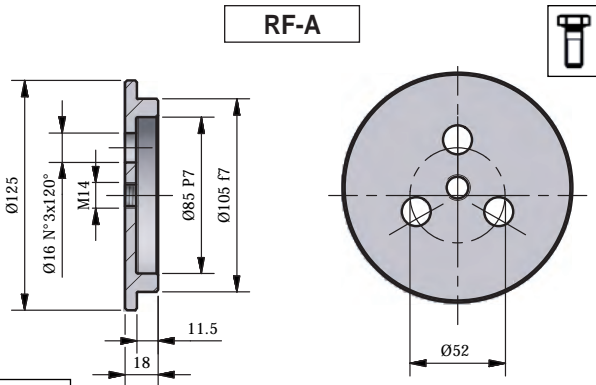
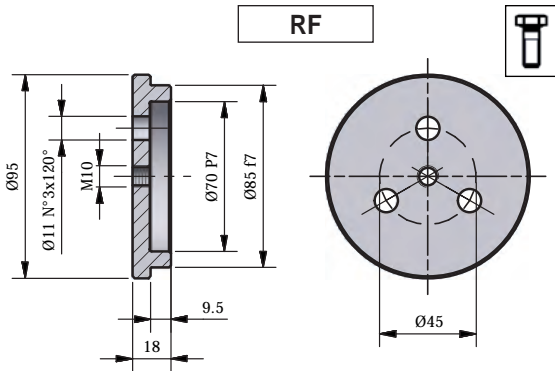
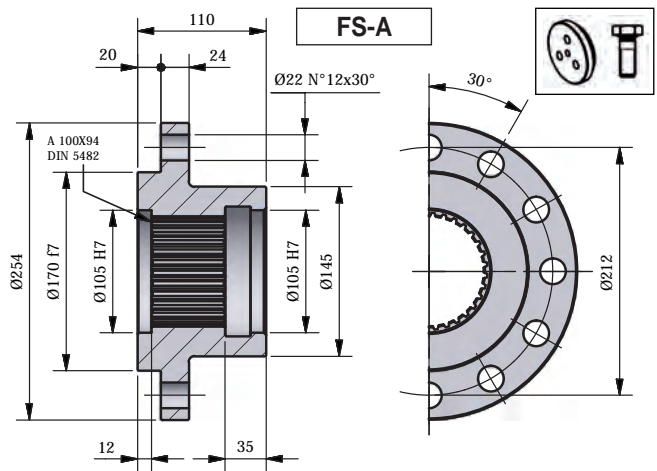
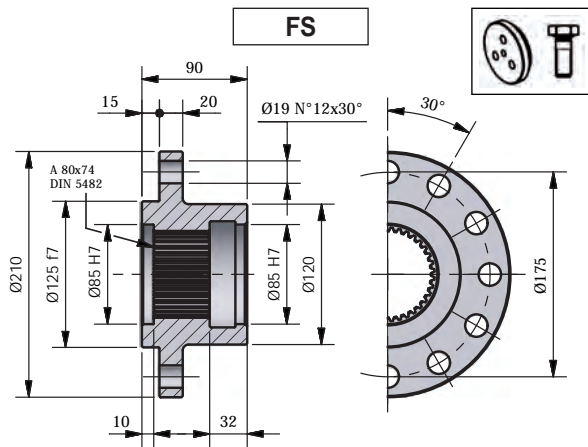


	L-ECE / L-ECER						
	A	B	C	D (Ø j6)	E (UNI 6604)	F (UNI 9321)	G
NRG 125/1 - ECE	206	1,7	130	80	22X14X110	M20	350
NRG 125/2 - ECE/ECER	127/153	1,5/3,25	105	48/65	14X9X90/18X11X90	M16/M20	245
NRG 125/3 - ECE	80	1,6	58	40	12X8X50	M16	194
NRG 125/4 - ECE							

	L-PAM																					
	PAM 63		PAM 71		PAM 80		PAM 90		PAM 100		PAM 112		PAM 132		PAM 160		PAM 180		PAM 200		PAM 225	
	L	D	L	D	L	D	L	D	L	D	L	D	L	D	L	D	L	D	L	D	L	D
NRG 125/1 L	-	-	-	-	-	-	-	-	-	-	-	-	-	-	175	350	175	350	175	400	205	450
NRG 125/2 L	93	140	77	160	97	200	97	200	103	250	103	250	124	300	159	350	159	350	159	400	189	450
NRG 125/3 L	84,5	140	68,5	160	88,5	200	88,5	200	94,5	250	94,5	250	115,5	300	142,5	350						
NRG 125/4 L	84,5	140	68,5	160	88,5	200	88,5	200	94,5	250	94,5	250	115,5	300								

	R-PAM																					
	PAM 63		PAM 71		PAM 80		PAM 90		PAM 100		PAM 112		PAM 132		PAM 160		PAM 180		PAM 200		PAM 225	
NRG 125/3 R	258,8	140	242,8	160	262,8	200	262,8	200	268,8	250	268,8	250	289,8	300	324,8	350	324,8	350	324,8	400	358,8	450
NRG 125/4 R	216,6	140	200,6	160	220,6	200	220,6	200	226,6	250	226,6	250	247,6	300								

		V-PAM																				
		PAM 63			PAM 71			PAM 80			PAM 90			PAM 100			PAM 112			PAM 132		
		A	L	D	A	L	D	A	L	D	A	L	D	A	L	D	A	L	D	A	L	D
NRG 125/3 V	B5	-	-	-	-	-	-	-	-	154	130	200	156	130	250	156	130	250	154	130	300	
	B14	-	-	-	-	-	-	-	-	159,5	130	140	159,5	130	160	159,5	130	250	-	-	-	
NRG 125/4 V	B5	-	-	-	-	-	109	80	200	109	80	200	112	80	250							
	B14	-	-	-	-	-	109,5	80	120	109,5	80	140	118	80	160							



Vedi pagina 153
See page 153
Siehe Seite 153
Voir page 153
Véanse página 153
Veja página 153

**CARICHI ESTERNI
AMMISSIBILI NRG 125**

IT

**MAX. ALLOWABLE OUTER
LOADS NRG 125**

EN

**ZULÄSSIGE EXTERNE
BELASTUNGEN NRG 125**

DE

**CHARGES EXTÉRIEURES
ADMISSIBLES NRG 125**

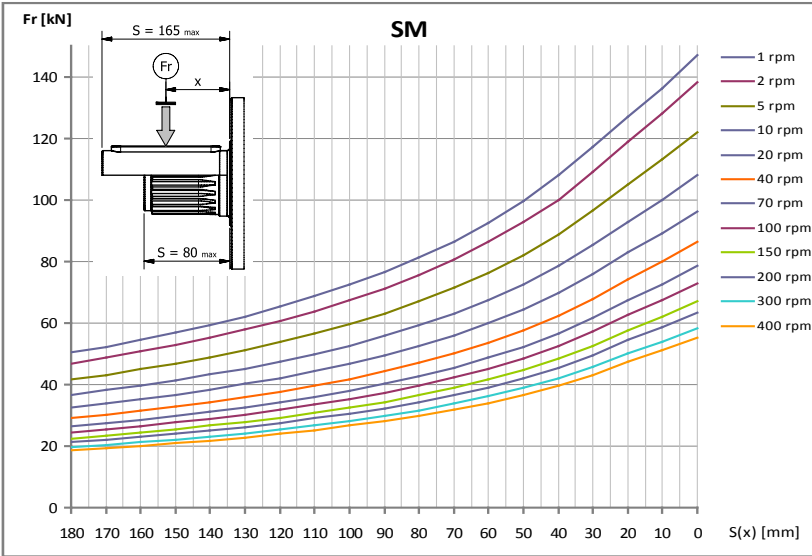
FR

**CARGAS EXTERNAS
ADMISIBLES NRG 125**

ES

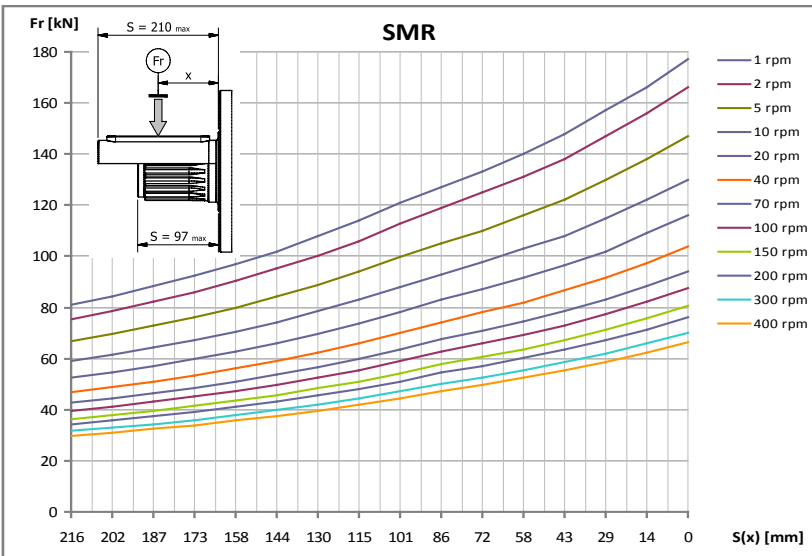
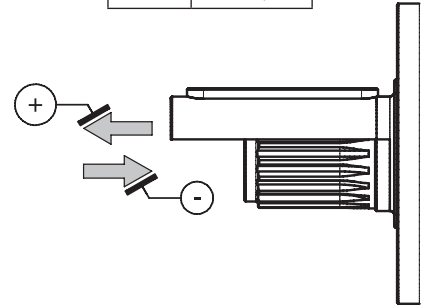
**CARGAS EXTERNA
ADMISSÍVEL NRG 125**

PT

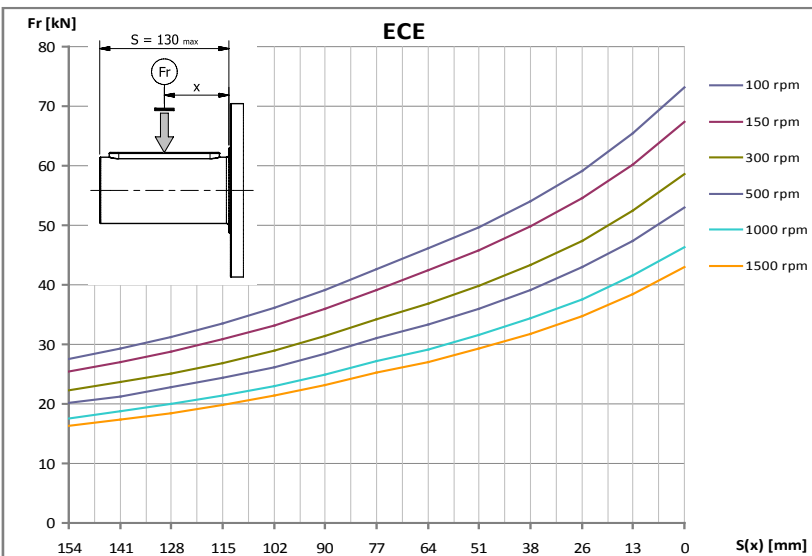
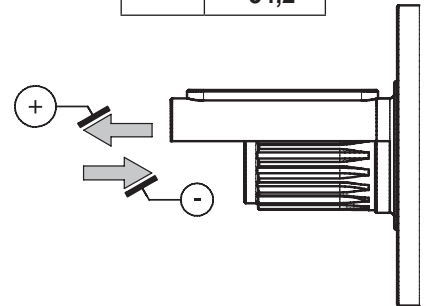


10.000 hours life

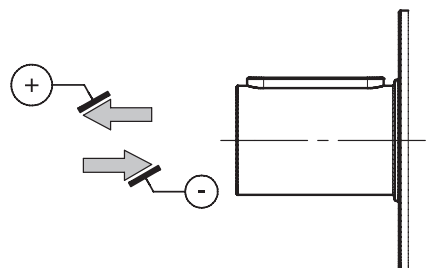
Fa (kN)	+ 52,8
	- 34,2



Fa (kN)	+ 52,8
	- 34,2



Fa (kN)	+ 33,8
	- 23,2



NRG 250



$M_2 = 25000 \text{ Nm}$

CONFIGURAZIONI	IT	CONFIGURATION	EN	KONFIGURATIONEN	DE
CONFIGURATIONS	FR	CONFIGURACIÓN	ES	CONFIGURAÇÃO	PT

ENTRATE / INPUT / ANTRIEBSSEITE / ENTRE'ES / ENTRADA / ENTRADA

- L-ECE
- L-ECER (Solo per 2 e 3 stadi / Only for 2 and 3 stages / Nur für 2 und 3 Stufen / Seulement pour 2 et 3 etages / Sólo para 2 y 3 etapas / Apenas para 2 e 3 etapas)
- L-PAM
- R-PAM
- V-PAM

USCITE / OUTPUT / ABTRIEBSSEITE / SORTIES / SALIDA / SAIDA

VERSIONI DI ALBERO / SHAFT VERSIONS / WELLEN AUSFÜHRUNGEN

VERSIONS D'ARBRE / VERSIÓN DE EJE / VERSÃO DE EIXO

- CI
- MS
- HS
- SD

SUPPORTI USCITA / OUTPUT BEARING ASSEMBLIES / ABTRIEBSLAGER

SUPPORTS SORTIE / SOPORTES SALIDA / SUPORTE DE SAIDA

- SMR

PRESTAZIONI

IT

PERFORMANCES

EN

LEISTUNGEN

DE

PRESTATIONS

FR

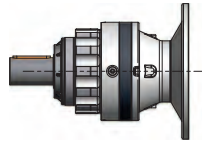
PRESTACIONES

ES

PERFORMANCE

PT

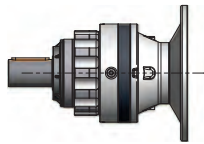
NRG 250-L 50Hz



10.000 hours life

$M_2 = 25000 \text{ Nm}$

i	2800			1400			900			500			P _t
	n ₂	M ₂	kW ₁	n ₂	M ₂	kW ₁	n ₂	M ₂	kW ₁	n ₂	M ₂	kW ₁	
NRG 250/1-L													
4	693	15511	1143	347	18267	673	223	20024	474	124	22361	294	60
5,1	554	15513	914	277	18191	536	178	19897	377	99	22168	233	60
6,2	451	14639	702	225	16198	388	145	17193	265	80,5	18515	158	60
NRG 250/2-L													
13,9	201	11435	248	100	13968	151	64,6	15582	109	35,9	17730	68,6	36
17,4	161	14294	248	80,4	17460	151	51,7	19478	109	28,7	22162	68,6	36
21,4	131	17425	246	65,3	18985	134	42	19979	90,6	23,3	22496	56,7	36
25,9	108	17438	203	54,1	19411	113	34,8	21886	82,1	19,3	22787	47,5	36
29	96,4	15345	160	48,2	17517	91,1	31	19059	63,8	17,2	21323	39,6	36
35,7	78,4	18575	157	39,2	20134	85,2	25,2	22378	60,9	14	23280	35,2	36
45,5	61,5	17107	114	30,8	18233	60,5	19,8	18990	40,5	11	20045	23,8	36
NRG 250/3-L													
48,1	58,2	16492	105	29,1	19109	61	18,7	20777	42,6	10,4	22997	26,2	24
58,1	48,2	17207	90,8	24,1	19825	52,3	15,5	21493	36,5	8,6	23712	22,4	24
60,1	46,6	20615	105	23,3	23886	61	15	25971	42,6	8,32	27000	24,6	24
70,3	39,9	16974	74,1	19,9	19523	42,6	12,8	21148	29,7	7,12	23309	18,2	24
80,1	34,9	18421	70,5	17,5	21038	40,3	11,2	22706	27,9	6,24	24925	17	24
89,3	31,3	22044	75,7	15,7	23107	39,7	10,1	23785	26,3	5,6	24687	15,1	24
100,2	27,9	23026	70,5	14	26000	39,8	8,98	27000	26,6	4,99	27885	15,2	24
148,9	18,8	22828	47	9,4	23891	24,6	6,04	24569	16,3	3,36	25470	9,37	24
157	17,8	22909	44,8	8,91	23973	23,4	5,73	24650	15,5	3,18	25552	8,91	24
184,3	15,2	23155	38,6	7,6	24218	20,2	4,88	24896	13,3	2,71	25797	7,67	24
261,7	10,7	23693	27,8	5,35	24756	14,5	3,44	25434	9,58	1,91	26336	5,51	24
307,1	9,12	23938	23,9	4,56	25001	12,5	2,93	25679	8,25	1,63	26581	4,74	24
333,7	8,39	21666	19,9	4,2	24174	11,1	2,7	25807	7,63	1,5	26424	4,34	24
NRG 250/4-L													
292,9	9,56	22225	23,6	4,78	24774	13,2	3,07	27528	9,41	1,71	28712	5,45	16
308,2	9,08	24845	25,1	4,54	25007	12,6	2,92	26587	8,64	1,62	28307	5,11	16
345,6	8,1	25750	23,2	4,05	26600	12	2,6	27090	7,85	1,45	29680	4,78	16
366,2	7,65	25460	21,7	3,82	26450	11,2	2,46	27965	7,65	1,37	29100	4,42	16
440,6	6,36	25860	18,3	3,18	27000	9,54	2,04	28160	6,4	1,13	30750	3,88	16
450,3	6,22	25136	17,4	3,11	25589	8,85	2	26832	5,97	1,11	29009	3,58	16
499,8	5,6	25332	15,8	2,8	27813	8,67	1,8	29022	5,81	1	29704	3,31	16
576	4,86	26030	14,1	2,43	27000	7,3	1,56	29341	5,1	0,87	31931	3,08	16
624,8	4,48	26320	13,1	2,24	27000	6,73	1,44	29699	4,76	0,8	32290	2,87	16
734,3	3,81	24890	10,6	1,91	26847	5,69	1,23	30411	4,15	0,68	33001	2,5	16
791,5	3,54	26002	10,2	1,77	26454	5,2	1,14	28921	3,66	0,63	31098	2,19	16
878,6	3,19	27492	9,75	1,59	28941	5,13	1,02	29691	3,38	0,57	30033	1,9	16
1098,3	2,55	27183	7,71	1,27	28559	4,05	0,82	32185	2,93	0,46	34775	1,76	16
1280,5	2,19	26499	6,45	1,09	27592	3,36	0,7	30703	2,4	0,39	32880	1,43	16
1327,5	2,11	27183	6,38	1,05	29394	3,45	0,68	32185	2,43	0,38	34775	1,46	16
1557,5	1,8	27887	5,58	0,9	30098	3,01	0,58	32889	2,11	0,32	35479	1,27	16
1830,5	1,53	27183	4,63	0,76	30810	2,62	0,49	32185	1,76	0,27	34775	1,06	16
1918,5	1,46	26494	4,3	0,73	29089	2,36	0,47	30111	1,57	0,26	32289	0,94	16
2250,9	1,24	26499	3,67	0,62	29681	2,05	0,4	30703	1,37	0,22	32880	0,81	16
2445,7	1,14	26807	3,41	0,57	29988	1,91	0,37	31011	1,27	0,2	33188	0,75	16
2640,9	1,06	27990	3,3	0,53	30273	1,79	0,34	32194	1,22	0,19	34371	0,72	16

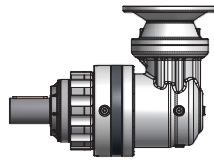


10.000 hours life

NRG 250-L 60Hz

$M_2 = 25000 \text{ Nm}$

i	3360			1680			1080			P _t
	n ₂	M ₂	kW ₁	n ₂	M ₂	kW ₁	n ₂	M ₂	kW ₁	
NRG 250/1-L										
4	832	13940	1232	416	17743	784	267	19426	552	60
5,1	665	13987	989	333	17682	625	214	19317	439	60
6,2	541	13750	791	271	15902	457	174	16855	312	60
NRG 250/2-L										
13,9	241	9991	260	121	13486	175	77,5	15033	126	36
17,4	193	12489	260	96,4	16858	175	62	18791	126	36
21,4	157	16536	280	78,4	18689	158	50,4	19641	107	36
25,9	130	16313	228	64,9	19036	133	41,7	21044	94,7	36
29	116	14106	176	57,9	17104	107	37,2	18535	74,4	36
35,7	94,1	17686	180	47	19838	101	30,2	21615	70,6	36
45,5	73,8	16465	131	36,9	18019	71,8	23,7	18733	48	36
NRG 250/3-L										
48,1	69,9	15000	115	34,9	18612	71,2	22,5	20210	49,7	24
58,1	57,8	15716	99,5	28,9	19327	61,2	18,6	20926	42,6	24
60,1	55,9	18750	115	27,9	23265	71,2	18	25262	49,7	24
70,3	47,8	15521	81,3	23,9	19039	49,9	15,4	20595	34,7	24
80,1	41,9	16929	77,8	21	20540	47,2	13,5	22139	32,7	24
89,3	37,6	21438	88,3	18,8	22905	47,2	12,1	23555	31,2	24
100,2	33,5	21330	78,4	16,8	25435	46,7	10,8	26660	31,5	24
148,9	22,6	22222	54,9	11,3	23689	29,3	7,25	24338	19,3	24
157	21,4	22303	52,3	10,7	23771	27,9	6,88	24420	18,4	24
184,3	18,2	22548	45,1	9,12	24016	24	5,86	24665	15,8	24
261,7	12,8	23087	32,5	6,42	24554	17,3	4,13	25204	11,4	24
307,1	10,9	23332	28	5,47	24799	14,9	3,52	25449	9,81	24
333,7	10,1	20237	22,3	5,04	23697	13,1	3,24	25251	8,96	24
NRG 250/4-L										
292,9	11,5	20772	26,5	5,73	24290	15,5	3,69	26592	10,9	16
308,2	10,9	24753	30	5,45	24976	15,1	3,5	26050	10,2	16
345,6	9,72	25266	27,3	4,86	26439	14,3	3,12	27059	9,41	16
366,2	9,18	24896	25,4	4,59	26262	13,4	2,95	27000	8,86	16
440,6	7,63	25210	21,4	3,81	26783	11,4	2,45	27765	7,57	16
450,3	7,46	24878	20,6	3,73	25503	10,6	2,4	26409	7,05	16
499,8	6,72	23918	17,9	3,36	27342	10,2	2,16	28611	6,88	16
576	5,83	25477	16,5	2,92	26816	8,7	1,87	28545	5,95	16
624,8	5,38	25932	15,5	2,69	26871	8,04	1,73	28781	5,53	16
734,3	4,58	23810	12,1	2,29	26825	6,83	1,47	27059	4,43	16
791,5	4,24	25744	12,2	2,12	26368	6,23	1,36	28082	4,26	16
878,6	3,82	26666	11,3	1,91	28665	6,1	1,23	29436	4,02	16
1098,3	3,06	26399	8,98	1,53	28297	4,81	0,98	30952	3,39	16
1280,5	2,62	25877	7,55	1,31	27384	4	0,84	29645	2,78	16
1327,5	2,53	25923	7,3	1,27	28974	4,08	0,81	31236	2,83	16
1557,5	2,16	26627	6,39	1,08	29678	3,56	0,69	31940	2,46	16
1830,5	1,84	25116	5,13	0,92	30121	3,08	0,59	31717	2,08	16
1918,5	1,75	25015	4,87	0,88	28596	2,79	0,56	29764	1,86	16
2250,9	1,49	24686	4,1	0,75	29076	2,41	0,48	30356	1,62	16
2445,7	1,37	24993	3,82	0,69	29384	2,25	0,44	30663	1,51	16
2640,9	1,27	26689	3,78	0,64	29839	2,11	0,41	31541	1,43	16

NRG 250-R / V 50Hz

10.000 hours life
 $M_2 = 25000 \text{ Nm}$

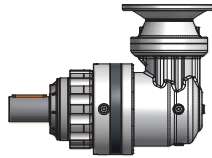
i	2800			1400			900			500			P _t
	n ₂	M ₂	kW ₁	n ₂	M ₂	kW ₁	n ₂	M ₂	kW ₁	n ₂	M ₂	kW ₁	
NRG 250/3-R													
50,6	55,3	14721	89,2	27,6	16804	50,9	17,8	18284	35,6	9,87	20456	22,1	23
56,5	49,6	19605	107	24,8	22403	60,9	15,9	23081	40,3	8,86	23983	23,3	23
63,3	44,2	18401	89,2	22,1	21005	50,9	14,2	22855	35,6	7,9	25570	22,1	23
77,8	36	21833	86,1	18	22896	45,1	11,6	23574	29,9	6,42	24476	17,2	23
80,7	34,7	15444	58,7	17,3	16460	31,3	11,2	17404	21,3	6,2	19098	13	23
99,2	28,2	18991	58,7	14,1	20241	31,3	9,07	21402	21,3	5,04	23485	13	23
NRG 250/3-V													
126,4	22,2	19133	50,1	11,1	21395	28,6	7,12	22406	19,7	3,96	23821	11,9	23
130,7	21,4	20315	51,4	10,7	22127	28,6	6,89	23172	19,7	3,83	24635	11,9	23
157,9	17,7	23916	50,1	8,86	26744	28,6	5,7	27000	19	3,17	27325	10,9	23
160,7	17,4	22945	47,2	8,71	24008	25,3	5,6	24686	17,1	3,11	25587	10,1	23
174,2	16,1	18639	35,4	8,04	21277	20,7	5,17	23151	14,8	2,87	25901	9,41	23
194,2	14,4	23235	39,6	7,21	24299	21,2	4,63	24976	14,3	2,57	25878	8,43	23
217,8	12,9	23298	35,4	6,43	26596	20,7	4,13	27000	13,8	2,3	27435	7,97	23
267,8	10,5	23728	29,3	5,23	24791	15,7	3,36	25469	10,6	1,87	26371	6,23	23
341,4	8,2	21745	21,1	4,1	24261	12	2,64	25842	8,42	1,46	26509	4,91	23
400,5	6,99	17398	14,4	3,5	19385	8,19	2,25	20768	5,77	1,25	22763	3,6	23
NRG 250/4-R													
211,2	13,3	21021	31	6,63	23571	17,4	4,26	25195	11,9	2,37	28081	7,4	13
218,4	12,8	26704	38,1	6,41	27000	19,3	4,12	28015	12,8	2,29	28435	7,24	13
222,7	12,6	22280	31,2	6,29	24527	17,2	4,04	26417	11,9	2,24	28184	7,04	13
235,4	11,9	23530	31,1	5,95	24594	16,3	3,82	25271	10,7	2,12	26173	6,19	13
264	10,6	26277	31	5,3	27000	15,9	3,41	27415	10,4	1,89	27832	5,87	13
278,4	10,1	26413	29,6	5,03	26915	15,1	3,23	27090	9,74	1,8	27115	5,42	13
315,8	8,87	22502	22,2	4,43	23346	11,5	2,85	25112	7,96	1,58	27669	4,87	13
336,5	8,32	26465	24,5	4,16	27070	12,5	2,67	27215	8,1	1,49	27883	4,61	13
364	7,69	25700	22	3,85	27000	11,6	2,47	27796	7,65	1,37	28229	4,31	13
394,8	7,09	26665	21	3,55	26915	10,6	2,28	27163	6,89	1,27	28587	4,03	13
413,8	6,77	24396	18,4	3,38	25459	9,58	2,17	26137	6,32	1,21	27221	3,66	13
435,5	6,43	22203	15,9	3,21	25346	9,07	2,07	27577	6,34	1,15	29657	3,79	13
447,6	6,26	24516	17,1	3,13	25579	8,9	2,01	26257	5,87	1,12	27512	3,42	13
464	6,03	26535	17,8	3,02	26935	9,04	1,94	27430	5,92	1,08	28445	3,41	13
485,5	5,77	24641	15,8	2,88	25704	8,25	1,85	26382	5,44	1,03	27813	3,19	13
544,4	5,14	26885	15,4	2,57	27115	7,76	1,65	27413	5,04	0,92	28342	2,9	13
570,6	4,91	24889	13,6	2,45	25952	7,08	1,58	26234	4,6	0,88	28411	2,77	13
669,4	4,18	25134	11,7	2,09	26197	6,1	1,34	26826	4,01	0,75	29003	2,41	13
727,4	3,85	24505	10,5	1,92	26324	5,64	1,24	27133	3,74	0,69	29310	2,24	13
853,4	3,28	25132	9,17	1,64	26569	4,85	1,05	27725	3,25	0,59	29902	1,95	13
NRG 250/4-V													
1086,6	2,58	25532	7,89	1,29	28625	4,52	0,83	30271	3,15	0,46	31082	1,84	13
1123,8	2,49	26404	7,89	1,25	28660	4,38	0,8	30607	3,08	0,44	33197	1,9	13
1252,2	2,24	27000	7,24	1,12	29137	4	0,72	31084	2,8	0,4	33674	1,73	13
1358,3	2,06	27000	6,67	1,03	29495	3,73	0,66	31442	2,61	0,37	34033	1,61	13
1498,3	1,87	28032	6,28	0,93	30058	3,44	0,6	30759	2,32	0,33	31385	1,35	13
1670,3	1,68	26536	5,33	0,84	28576	2,94	0,54	30212	2,04	0,3	32389	1,25	13
1872,9	1,49	27856	4,99	0,75	30911	2,83	0,48	32858	1,98	0,27	35448	1,22	13
2303,1	1,22	27198	3,97	0,61	29766	2,22	0,39	31402	1,54	0,22	33579	0,94	13
2936	0,95	28098	3,21	0,48	30665	1,79	0,31	32302	1,24	0,17	34479	0,75	13
3444,7	0,81	24338	2,37	0,41	27118	1,35	0,26	29353	0,96	0,15	31842	0,59	13

1° stadio di riduzione realizzato mediante riduttore a vite senza fine / 1st reduction stage accomplished with a worm gearbox / Erste Untersetzungs-
 stufe durch Schneckengetriebe durchgeführt / Première étape de réduction réalisé par utilisation d'un réducteur à vis sans fin / 1^ª etapa de reducción
 realizada mediante reductor con tornillo sin fin / 1º estágio de redução realizado com um redutor rosca sem fim.

10.000 hours life

$M_2 = 25000 \text{ Nm}$

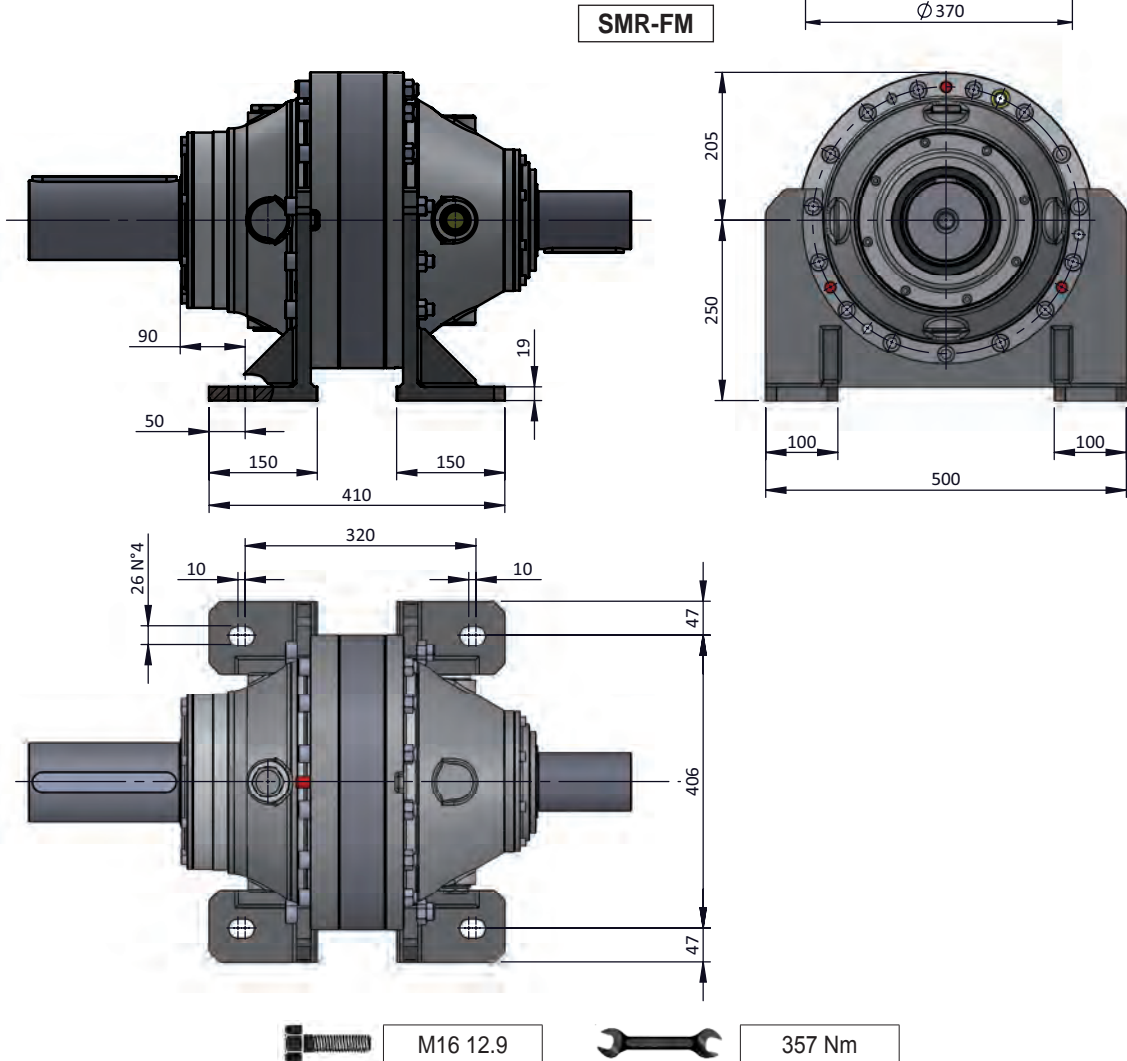
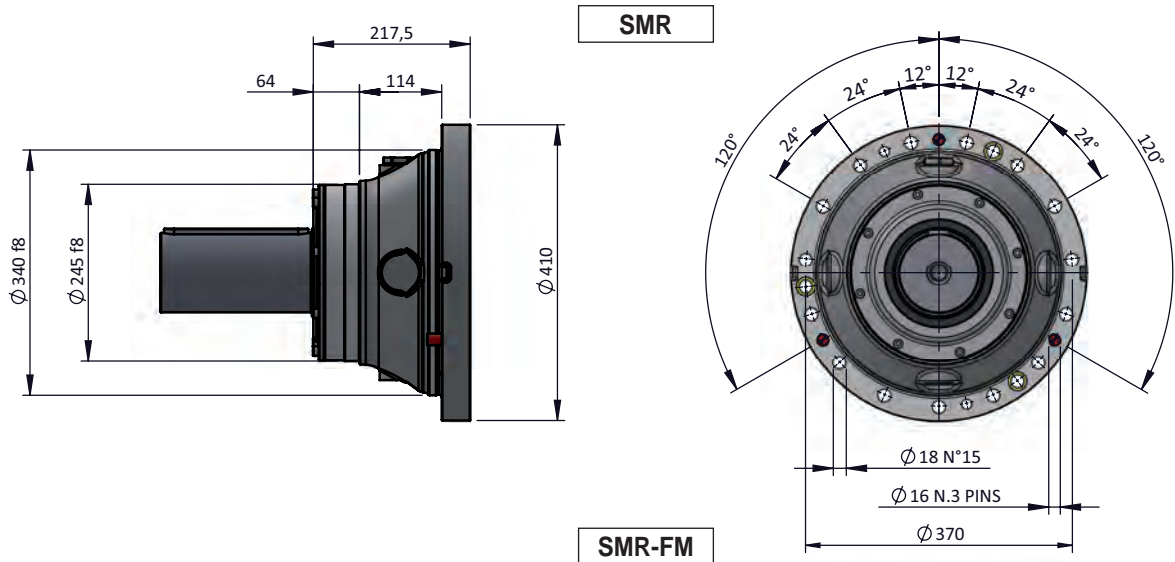
NRG 250-R / V 60Hz



i	3360			1680			1080			P _t
	n ₂	M ₂	kW ₁	n ₂	M ₂	kW ₁	n ₂	M ₂	kW ₁	
NRG 250/3-R										
50,6	66,3	13533	98,4	33,2	16408	59,7	21,3	17781	41,6	23
56,5	59,5	18010	117	29,8	21872	71,3	19,1	22851	47,9	23
63,3	53,1	16916	98,4	26,5	20511	59,7	17,1	22226	41,6	23
77,8	43,2	21227	100	21,6	22694	53,7	13,9	23343	35,5	23
80,7	41,6	14864	67,8	20,8	16267	37,1	13,4	17083	25,1	23
99,2	33,9	18278	67,8	16,9	20004	37,1	10,9	21007	25,1	23
NRG 250/3-V										
126,4	26,6	17843	56	13,3	20965	33,7	8,55	22063	23,3	23
130,7	25,7	19282	58,6	12,9	21782	33,8	8,27	22817	23,3	23
157,9	21,3	22303	56	10,6	26207	33,7	6,84	26913	22,7	23
160,7	20,9	22339	55,2	10,5	23806	30,1	6,72	24455	20,3	23
174,2	19,3	17135	39	9,64	20776	24,2	6,2	22514	17,3	23
194,2	17,3	22629	46,2	8,65	24097	25,2	5,56	24746	17	23
217,8	15,4	21419	39	7,71	25970	24,2	4,96	26863	16,5	23
267,8	12,5	23122	34,3	6,27	24589	18,6	4,03	25239	12,6	23
341,4	9,84	20310	23,6	4,92	23783	14,1	3,16	25304	9,9	23
400,5	8,39	16266	16,1	4,19	19008	9,63	2,7	20298	6,77	23
NRG 250/4-R										
211,2	15,9	19568	34,6	7,96	23086	20,4	5,11	24643	14	13
218,4	15,4	26535	45,4	7,69	26944	23,1	4,95	27085	14,9	13
222,7	15,1	20999	35,2	7,54	24100	20,2	4,85	25774	13,9	13
235,4	14,3	22924	36,4	7,14	24392	19,4	4,59	25041	12,8	13
264	12,7	25865	36,6	6,36	26863	19	4,09	27285	12,4	13
278,4	12,1	25835	34,7	6,03	26825	18	3,88	27030	11,7	13
315,8	10,6	22021	26,1	5,32	23186	13,7	3,42	24511	9,33	13
336,5	9,99	26449	29,4	4,99	26885	14,9	3,21	27148	9,69	13
364	9,23	24959	25,6	4,62	26753	13,7	2,97	27476	9,07	13
394,8	8,51	26345	24,9	4,26	26847	12,7	2,74	27055	8,23	13
413,8	8,12	23790	21,5	4,06	25257	11,4	2,61	25906	7,52	13
435,5	7,71	20412	17,5	3,86	24749	10,6	2,48	26819	7,4	13
447,6	7,51	23910	20	3,75	25377	10,6	2,41	26027	6,99	13
464	7,24	26335	21,2	3,62	26775	10,8	2,33	27005	6,99	13
485,5	6,92	24035	18,5	3,46	25502	9,82	2,22	26151	6,47	13
544,4	6,17	26555	18,2	3,09	27025	9,28	1,98	27272	6,02	13
570,6	5,89	24282	15,9	2,94	25750	8,44	1,89	26138	5,5	13
669,4	5,02	24528	13,7	2,51	25995	7,26	1,61	26612	4,78	13
727,4	4,62	23468	12,1	2,31	25979	6,68	1,48	26858	4,44	13
853,4	3,94	24312	10,7	1,97	26296	5,76	1,27	27332	3,85	13
NRG 250/4-V										
1086,6	3,09	23768	8,81	1,55	28038	5,32	0,99	29712	3,71	13
1123,8	2,99	25119	9,01	1,49	28231	5,18	0,96	29945	3,61	13
1252,2	2,68	25782	8,3	1,34	28731	4,73	0,86	30422	3,29	13
1358,3	2,47	25578	7,59	1,24	29021	4,4	0,8	30780	3,07	13
1498,3	2,24	26877	7,23	1,12	29673	4,08	0,72	30521	2,76	13
1670,3	2,01	25374	6,12	1,01	28188	3,48	0,65	29656	2,41	13
1872,9	1,79	26115	5,62	0,9	30331	3,34	0,58	32196	2,33	13
2303,1	1,46	25735	4,5	0,73	29278	2,62	0,47	30846	1,82	13
2936	1,14	26634	3,66	0,57	30177	2,12	0,37	31745	1,47	13
3444,7	0,98	22754	2,66	0,49	26589	1,59	0,31	29053	1,14	13

1° stadio di riduzione realizzato mediante riduttore a vite senza fine / 1st reduction stage accomplished with a worm gearbox / Erste Untersetzungsstuge durch Schneckengetriebe durchgeführt / Première étage de réduction réalisé par utilisation d'un réducteur à vis sans fin / 1ª etapa de reducción realizada mediante reductor con tornillo sinfin / 1º estagio de redução realizado com um redutor rosca sem fim.

DIMENSIONI	IT	DIMENSIONS	EN	ABMESSUNGEN	DE
DIMENSIONS	FR	DIMENSIONES	ES	DIMENSÕES	PT
SUPPORTI USCITA NRG 250	IT	OUTPUT BEARING ASSEMBLIES NRG 250	EN	ABTRIEBSLAGER NRG 250	DE
SUPPORTS SORTIE NRG 250	FR	SOPORTES SALIDA NRG 250	ES	SUPORTE DE SAIDA NRG 250	PT



ALBERI USCITA NRG 250

IT

OUTPUT SHAFTS NRG 250

EN

ABTRIEBSWELLEN NRG 250

DE

ARBRES SORTIE NRG 250

FR

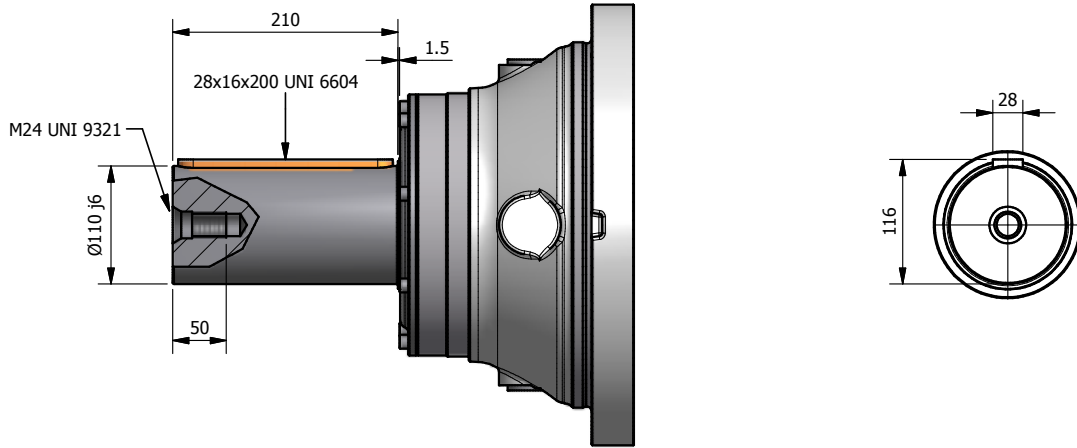
EJES SALIDA NRG 250

ES

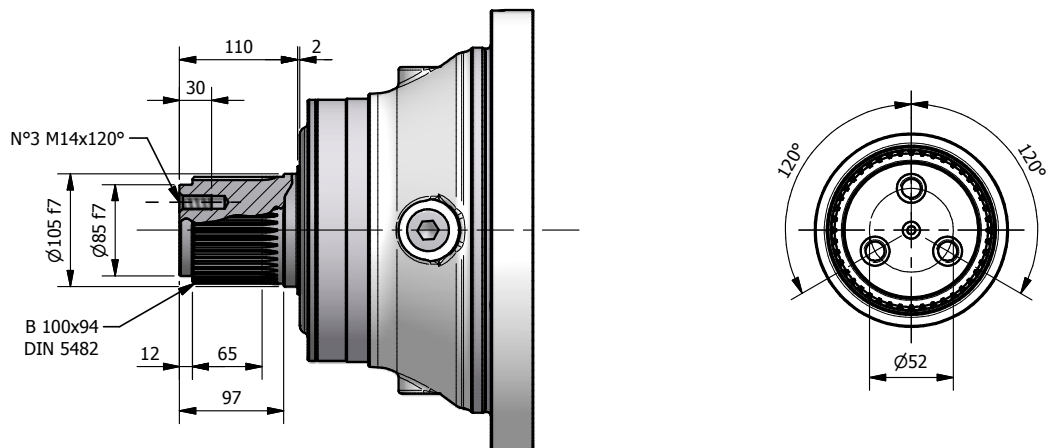
EIXOS SAÍDA NRG 250

PT

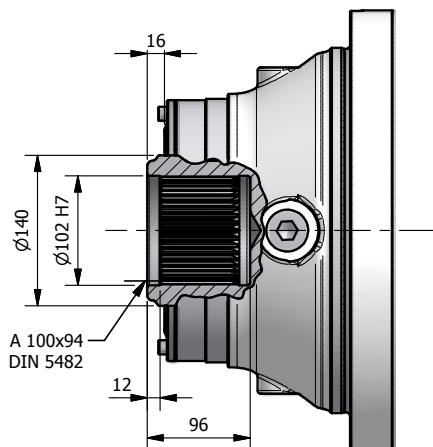
CI



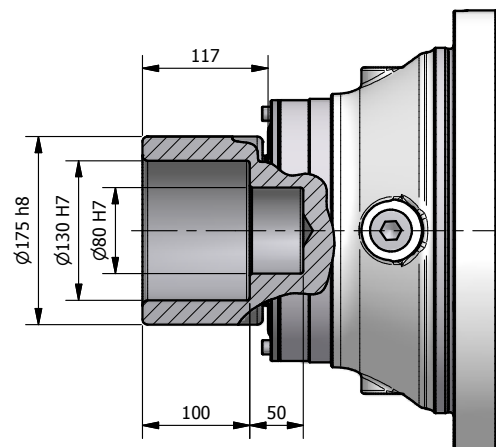
MS



HS



SD



CORPI NRG 250 L

IT

NRG 250 L HOUSINGS

EN

GEHÄUSE NRG 250 L

DE

CORPS NRG 250 L

FR

CUERPOS NRG 250 L

ES

CORPO NRG 250 L

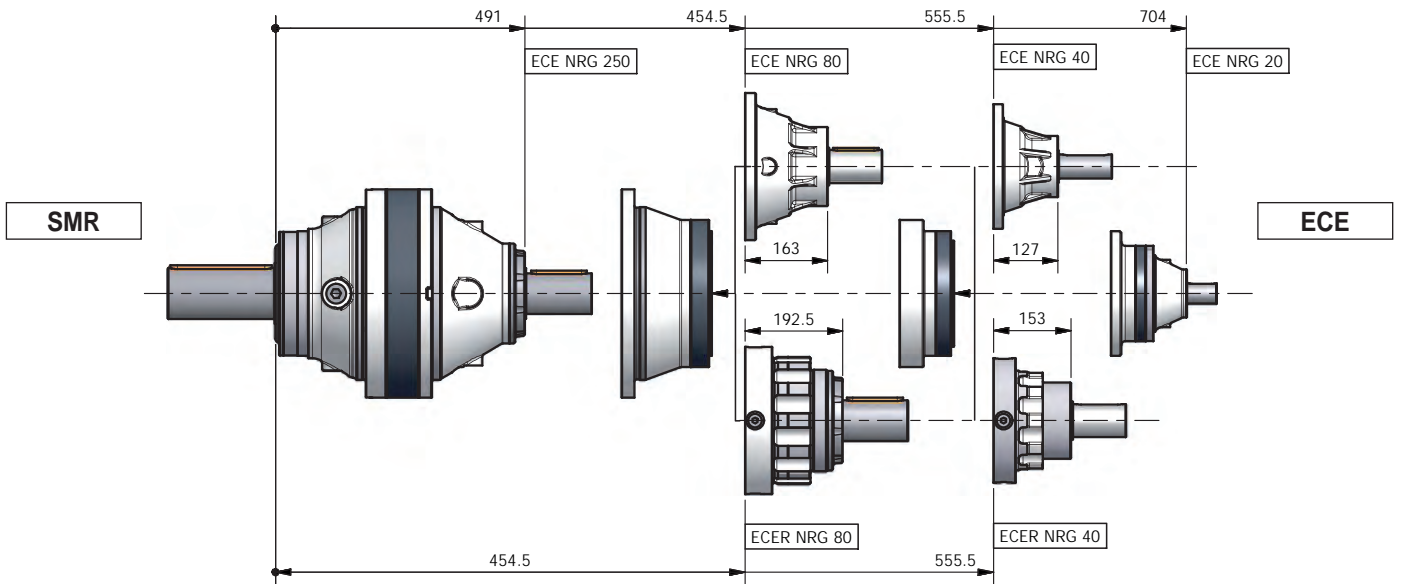
PT

NRG 250/1 L

NRG 250/2 L

NRG 250/3 L

NRG 250/4 L

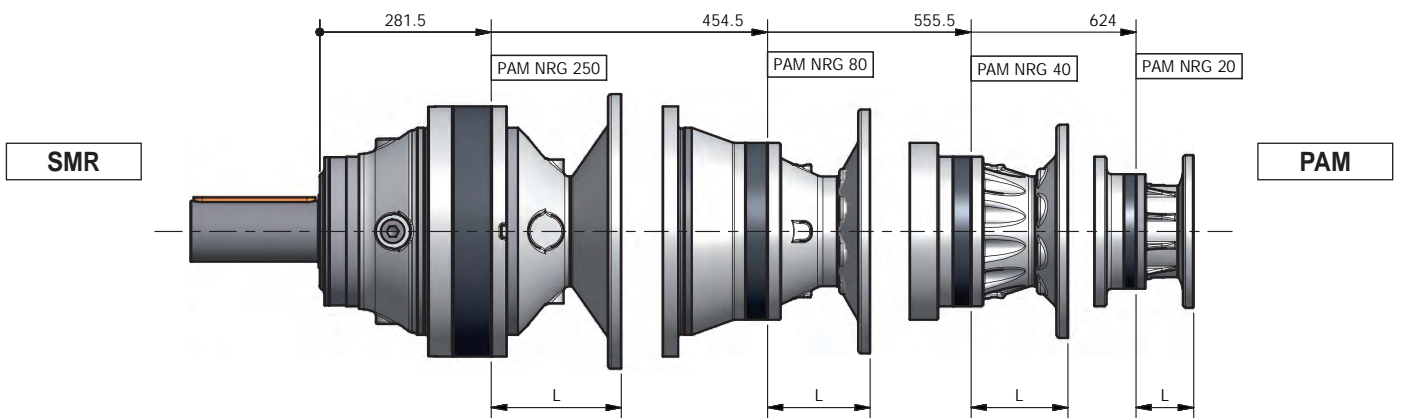


NRG 250/1 L

NRG 250/2 L

NRG 250/3 L

NRG 250/4 L



CORPI NRG 250 R - V

IT

NRG 250 R - V HOUSINGS

EN

GEHÄUSE NRG 250 R - V

DE

CORPS NRG 250 R - V

FR

CUERPOS NRG 250 R - V

ES

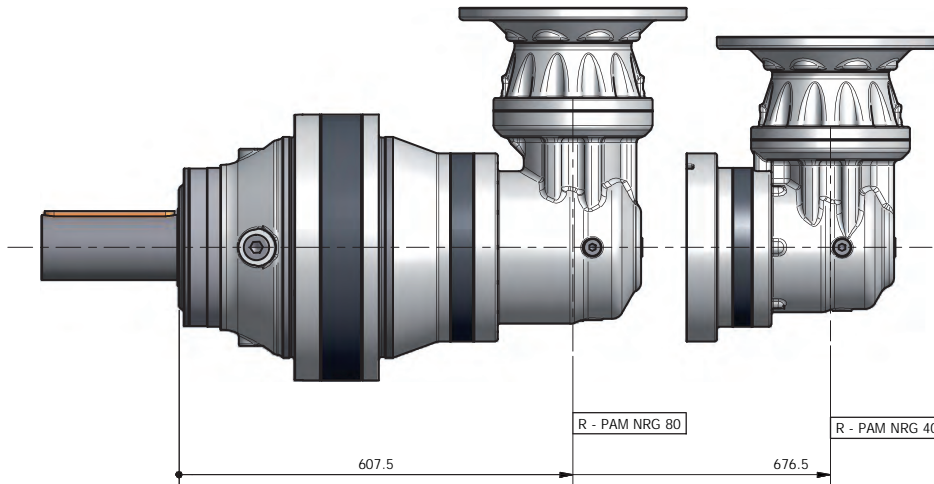
CORPO NRG 250 R - V

PT

NRG 250/3 R

NRG 250/4 R

SMR

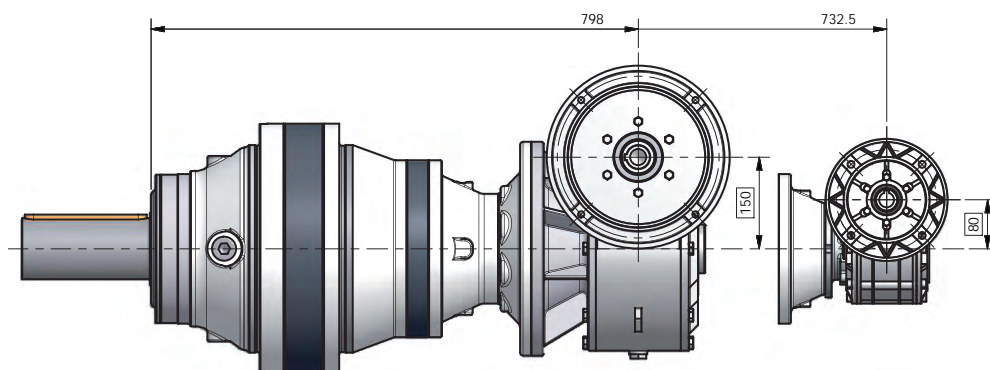


R-PAM

NRG 250/3 V

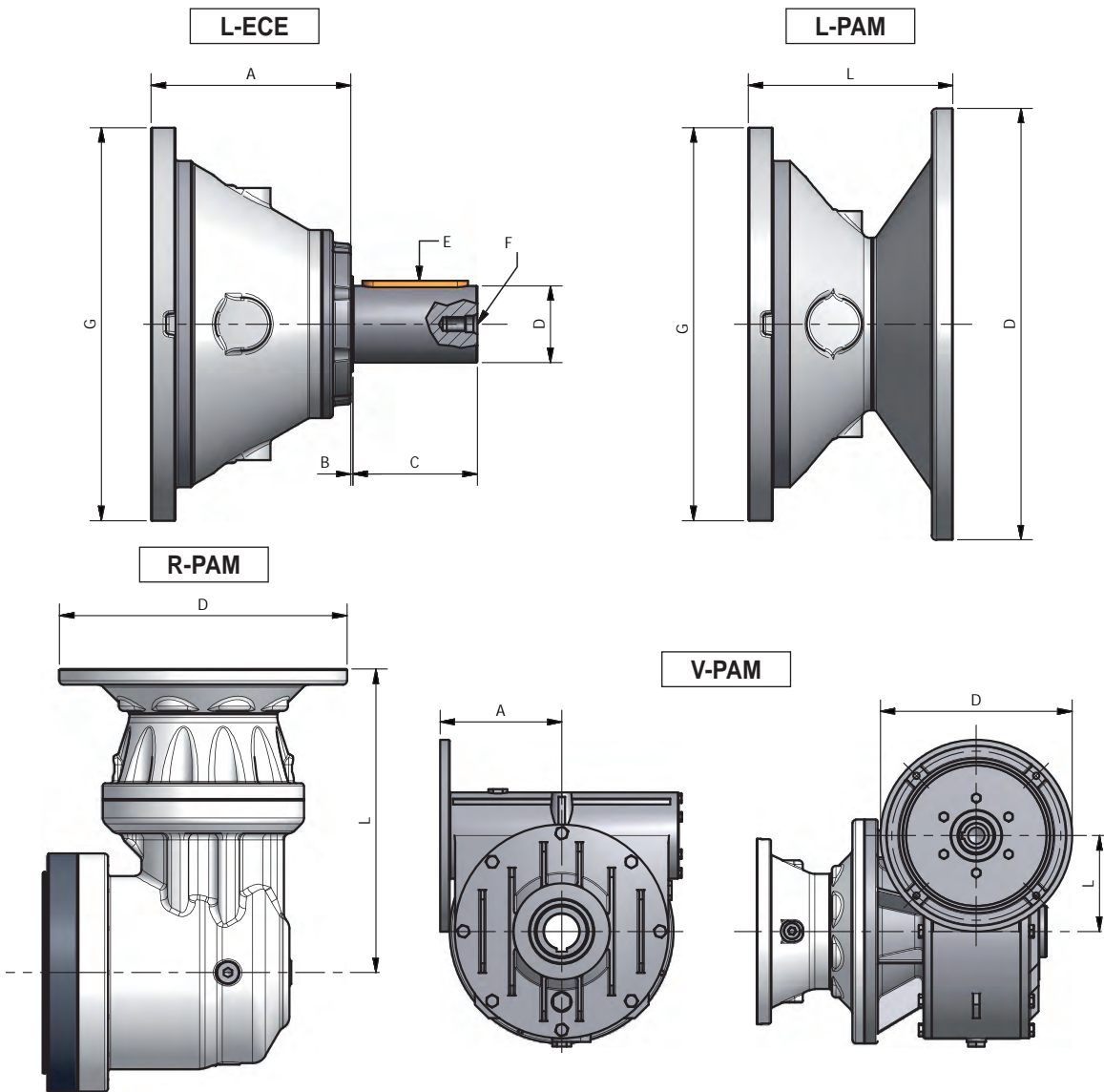
NRG 250/4 V

SMR



V-PAM

SUPPORTI ENTRATA NRG 250	IT	INPUT BEARING ASSEMBLIES NRG 250	EN	ANTRIEBSLAGER NRG 250	DE
SUPPORTS ENTRE'E NRG 250	FR	SOPORTES ENTRADA NRG 250	ES	SUPOORTE DE ENTRADA NRG 250	PT



	L-ECE / L-ECER						
	A	B	C	D (Ø j6)	E (UNI 6604)	F (UNI 9321)	G
NRG 250/1 - ECE	208.5	2	130	80	22X14X110	M20	410
NRG 250/2 - ECE/ECER	163/192,5	2,5/1,5	105/130	65/80	18X11X90/22X14X110	M20	290
NRG 250/3 - ECE/ECER	127/153	1,5/3,25	105	48/65	14X9X90/18X11X90	M16/M20	245
NRG 250/4 - ECE	80	1,6	58	40	12X8X50	M16	194

	L-PAM																					
	PAM 63		PAM 71		PAM 80		PAM 90		PAM 100		PAM 112		PAM 132		PAM 160		PAM 180		PAM 200		PAM 225	
	L	D	L	D	L	D	L	D	L	D	L	D	L	D	L	D	L	D	L	D	L	D
NRG 250/1 L	-	-	-	-	-	-	-	-	-	-	-	-	-	-	183,5	350	183,5	350	183,5	400	213,5	450
NRG 250/2 L	-	-	-	-	-	-	-	-	-	-	-	-	-	-	168,8	350	168,8	350	168,8	400	198,8	450
NRG 250/3 L	93	140	77	160	97	200	97	200	103	250	103	250	124	300	159	350	159	350	159	400	189	450
NRG 250/4 L	84,5	140	68,5	160	88,5	200	88,5	200	94,5	250	94,5	250	115,5	300	142,5	350						

	R-PAM																					
	PAM 63		PAM 71		PAM 80		PAM 90		PAM 100		PAM 112		PAM 132		PAM 160		PAM 180		PAM 200		PAM 225	
	A	L	A	L	A	L	A	L	A	L	A	L	A	L	A	L	A	L	A	L	A	L
NRG 250/3 R	303,3	140	287,3	160	307,3	200	307,3	200	313,3	250	313,3	250	334,3	300	369,3	350	369,3	350	369,3	400	399,3	450
NRG 250/4 R	258,8	140	242,8	160	262,8	200	262,8	200	268,8	250	268,8	250	289,8	300	316,8	350						

	V-PAM																							
	PAM 63			PAM 71			PAM 80			PAM 90			PAM 100			PAM 112			PAM 132			PAM 160		
	A	L	D	A	L	D	A	L	D	A	L	D	A	L	D	A	L	D	A	L	D	A	L	D
NRG 250/3 V	B5	-	-	-	-	-	-	-	-	-	-	-	193	150	250	193	150	250	192,5	150	300	202	150	350
NRG 250/4 V	B5	-	-	-	-	-	109	80	200	109	80	200	112	80	250	112	80	250						
	B14	-	-	-	-	-	109,5	80	120	109,5	80	140	118	80	140	118	80	250						

**CARICHI ESTERNI
AMMISSIBILI NRG 250**

IT

**MAX. ALLOWABLE OUTER
LOADS NRG 250**

EN

**ZULÄSSIGE EXTERNE
BELASTUNGEN NRG 250**

DE

**CHARGES EXTÉRIEURES
ADMISSIBLES NRG 250**

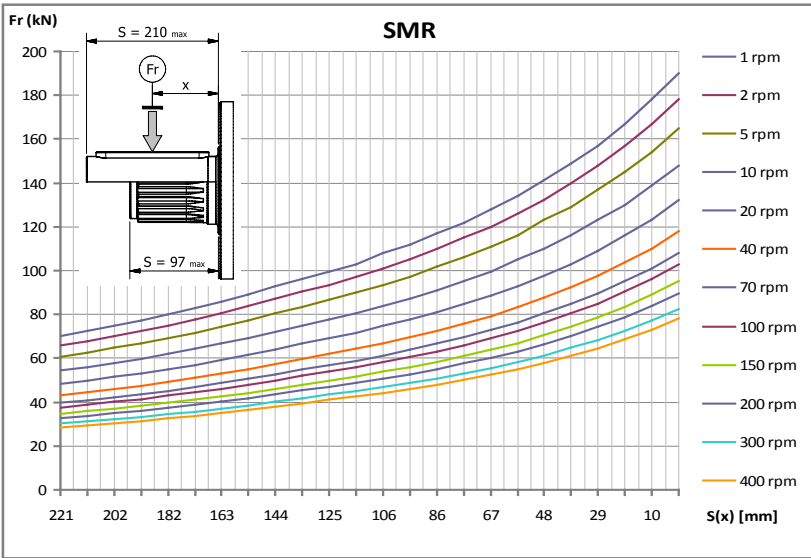
FR

**CARGAS EXTERNAS
ADMISIBLES NRG 250**

ES

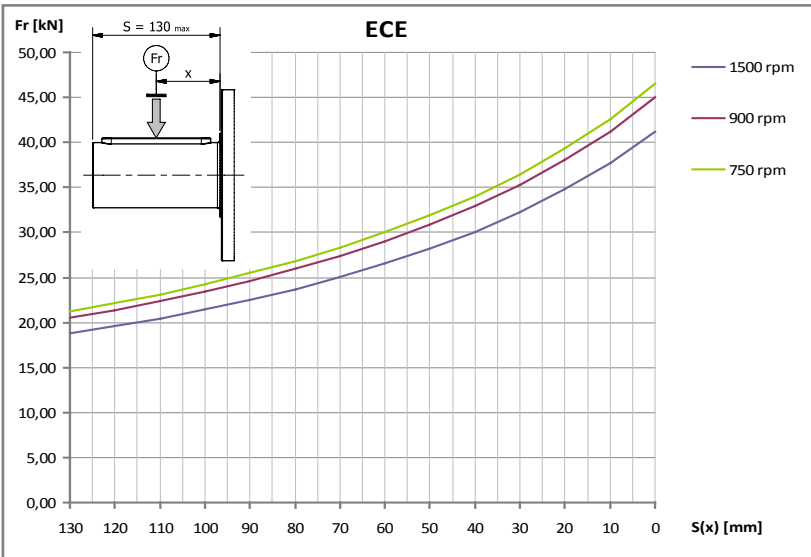
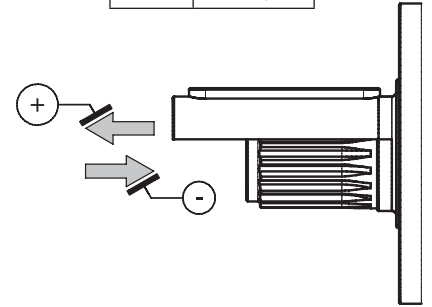
**CARGAS EXTERNA
ADMISSÍVEL NRG 250**

PT

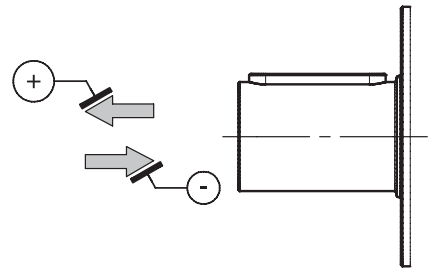


10.000 hours life

Fa (kN)	+ 73,6
	- 54,8



Fa (kN)	+ 32,8
	- 23,2



**ALBERO FEMMINA CILINDRICO
PER CALETTATORE** IT

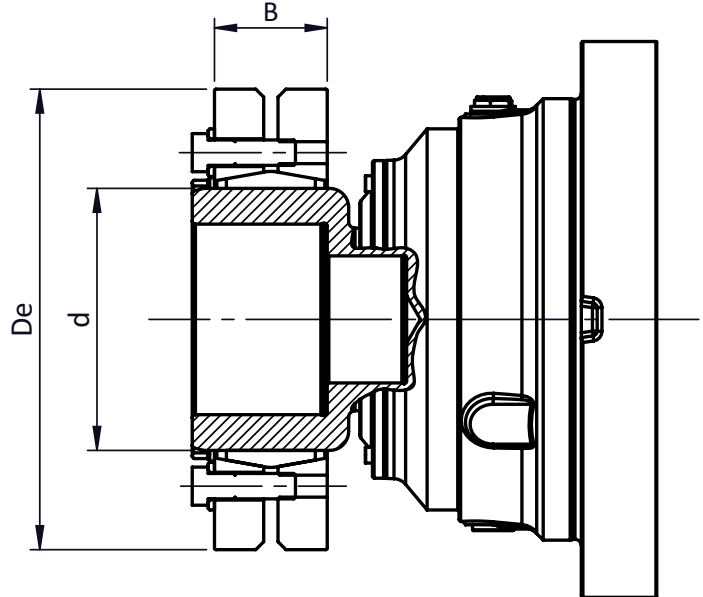
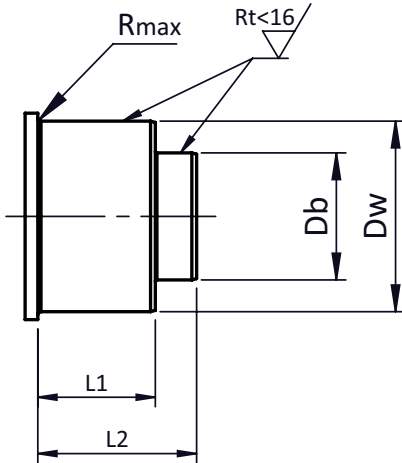
**FEMALE STRAIGHT SHAFT
FOR SHRINK DISK** EN

**WEIBLICHE ZYLINDRISCHE
WELLE FÜR SCHRUMPFSCHEIBE** DE

**ARBRE CYLINDRIQUE FEMELLE
POUR FRETTE DE SERRAGE** FR

**EJE CILINDRICO HEMBRA
POR BUJE DE SUJECION** ES

**EIXO OCO PARA ANEL DE
CONTRACAO** PT



		ALBERO DA ACCOPIARE / SHAFT TO MATCH / VERBINDUNGSWELLE / ARBRE POUR ACCOUPLEMENT / EJE A CONECTAR / EIXO DE UNIÃO				
		Dw	Db	Rmax	L1	L2
NRG 10	GA	50 g6	30 g6	R 1,5	38	48
NRG 20	GA	50 g6	30 g6	R 1,5	38	48
	GA-A	75 g6	40 g6	R 1,5	70	98
NRG 30	GA-A	75 g6	40 g6	R 1,5	70	98
NRG 40	GA	75 g6	40 g6	R 1,5	70	98
NRG 80	GA	90 g6	50 g6	R 1,5	90	123
	GA-A	120 g6	80 g6	R 1,5	85	133
NRG 125	GA	120 g6	80 g6	R 1,5	85	133
NRG 250	GA	130 g6	80 g6	R 1,5	100	148

CALETTATORE / SHRINK DISK / SCHRUMPFSCHEIBE / FRETTE DE SERRAGE / BUJE DE SUJECION / ANEL DE CONTRACAO / (GA/GA-A)			
d	De	B	M (kNm) (*)
62	110	30,5	2,2
62	110	30,5	2,2
100	170	44	7,5
100	170	44	7,5
100	170	44	7,5
125	215	54	13
165	290	71	35
165	290	71	35
175	300	71	41

(*) Il valore M è la coppia massima trasmissibile dal calettatore. In questa configurazione (GA / GA-A), la massima coppia trasmissibile è la più bassa tra la M e la M_2 riportata nella tabella delle prestazioni del riduttore prescelto.

(*) The value M is the max. transmissible torque of the shrink disk. In this configuration (GA / GA-A), the max. transmissible torque is the lowest one between M e the value M_2 shown on the table of performance of the selected gearbox.

(*) Der Wert M ist das maximale tragbare Drehmoment von der Schrumpfscheibe. In dieser Konfiguration (GA / GA-A), ist das maximale tragbare Drehmoment der niedrigste Wert zwischen M e und dem Wert M_2 , der auf der Leistungstabelle der ausgelegten Getriebe erscheint.

(*) La valeur M est le couple maximal transmissible par la frette de serrage. Dans cette configuration (GA / GA-A), le couple maximal transmissible est la plus faible entre M et la valeur M_2 indiquée dans le tableau de performance du réducteur sélectionné.

(*) La denominación M corresponde al par máximo transmissible por el buje de sujeción. En esta configuración (GA / GA-A), el par máximo transmissible es el más bajo entre M y M_2 mencionado en la tabla de prestaciones del reductor elegido.

(*) O valor M é o torque máximo transmitido da flange de contração. Nesta configuração (GA / GA-A) o máximo torque transmitido é a mais baixa entre M e o M_2 indicada na tabela de desenhamento do redutor escolhido.

**PRESTAZIONI ORDINATE
PER POTENZA**

IT

**PERFORMANCE ORDERED
BY POWER**

EN

**LEISTUNGSWERTE DURCH
MOTORLEISTUNG ANGEORDNET**

DE

**PRESTATIONS ORDONNÉES
PAR PUISSANCE**

FR

**PRESTACIONES ORDENADAS
POR POTENCIA**

ES

**DESEMPENHOS ORDENADOS
POR POTÊNCIA**

PT

TIPO-TYPE TYP	i	50 Hz				MOTORE - MOTOR MOTEUR	60 Hz			
		n ₁	n ₂	M ₂	sf		n ₁	n ₂	M ₂	sf
0,18 kW										
NRG 80/4-V	4066	900	0,22	6234	1,33	PAM71	1080	0,27	5195	1,56
NRG 40/4-L	3657,3	900	0,25	6576	0,91	PAM71	1080	0,3	5480	1,08
NRG 80/4-V	3189,5	900	0,28	4890	2,17	PAM71	1080	0,34	4075	2,56
NRG 40/4-V	3189,5	900	0,28	4890	1,21	PAM71	1080	0,34	4075	1,43
NRG 80/4-L	3117,2	900	0,29	5605	1,89	PAM71	1080	0,35	4671	2,23
NRG 40/4-L	3117,2	900	0,29	5605	1,05	PAM71	1080	0,35	4671	1,24
NRG 80/4-V	2718,5	900	0,33	4168	2,5	PAM71	1080	0,4	3474	2,96
NRG 40/4-V	2718,5	900	0,33	4168	1,39	PAM71	1080	0,4	3474	1,65
NRG 30/4-V	2718,5	900	0,33	3386	0,85	PAM71	1080	0,4	2793	0,95
NRG 80/4-L	2656,9	900	0,34	4777	2,18	PAM71	1080	0,41	3981	2,57
NRG 80/4-V	4066	1400	0,34	4103	1,88	PAM63	1680	0,41	3419	2,21
NRG 40/4-L	2656,9	900	0,34	4777	1,21	PAM71	1080	0,41	3981	1,43
NRG 80/4-L	2445,3	900	0,37	4397	2,35	PAM71	1080	0,44	3664	2,77
NRG 40/4-L	3657,3	1400	0,38	4227	1,35	PAM63	1680	0,46	3523	1,6
NRG 80/4-V	2317,1	900	0,39	3553	2,89	PAM71	1080	0,47	2961	3,41
NRG 40/4-V	2317,1	900	0,39	3553	1,61	PAM71	1080	0,47	2961	1,9
NRG 30/4-V	2313,1	900	0,39	2865	1,01	PAM71	1080	0,47	2377	1,15
NRG 40/4-L	2264,5	900	0,4	4072	1,4	PAM71	1080	0,48	3393	1,65
NRG 80/4-L	2194,4	900	0,41	3945	1,93	PAM71	1080	0,49	3288	2,32
NRG 40/4-V	2132,5	900	0,42	3270	1,73	PAM71	1080	0,51	2725	2,05
NRG 30/4-V	2132,5	900	0,42	2660	1,08	PAM71	1080	0,51	2191	1,16
NRG 80/4-L	2084,2	900	0,43	3747	2,71	PAM71	1080	0,52	3123	3,19
NRG 40/4-L	2084,2	900	0,43	3747	1,51	PAM71	1080	0,52	3123	1,78
NRG 40/4-V	3189,5	1400	0,44	3219	1,75	PAM63	1680	0,53	2682	2,07
NRG 30/4-V	3189,5	1400	0,44	2539	1,13	PAM63	1680	0,53	2108	1,23
NRG 80/4-L	3117,2	1400	0,45	3603	2,8	PAM63	1680	0,54	3002	3,31
NRG 40/4-L	3117,2	1400	0,45	3603	1,56	PAM63	1680	0,54	3002	1,85
NRG 40/4-V	1971,5	900	0,46	3023	1,37	PAM71	1080	0,55	2519	1,63
NRG 30/4-V	1971,5	900	0,46	2429	1,19	PAM71	1080	0,55	2032	1,34
NRG 20/4-V	1971,5	900	0,46	3023	0,88	PAM71	1080	0,55	2519	1,03
NRG 80/4-L	1870,3	900	0,48	3363	2,26	PAM71	1080	0,58	2802	2,71
NRG 40/4-L	1870,3	900	0,48	3363	1,28	PAM71	1080	0,58	2802	1,53
NRG 40/4-V	1817,6	900	0,5	2787	2	PAM71	1080	0,59	2322	2,36
NRG 30/4-V	1817,6	900	0,5	2235	1,28	PAM71	1080	0,59	1894	1,34
NRG 20/4-V	1817,6	900	0,5	2787	0,82	PAM71	1080	0,59	2322	0,97
NRG 40/4-V	2718,5	1400	0,51	2743	2,02	PAM63	1680	0,62	2286	2,39
NRG 30/4-V	2718,5	1400	0,51	2191	1,31	PAM63	1680	0,62	1802	1,44
NRG 30/4-L	1773,4	900	0,51	3034	0,91	PAM71	1080	0,61	2536	1,03
NRG 20/4-V	2718,5	1400	0,51	2743	0,83	PAM63	1680	0,62	2286	0,99
NRG 20/4-L	1773,4	900	0,51	3188	0,82	PAM71	1080	0,61	2657	0,96
NRG 40/4-L	2656,9	1400	0,53	3071	1,8	PAM63	1680	0,63	2559	2,13
NRG 30/4-V	1631,1	900	0,55	2032	1,47	PAM71	1080	0,66	1693	1,67
NRG 30/4-L	1642,3	900	0,55	2813	0,98	PAM71	1080	0,66	2344	1,11
NRG 20/4-V	1631,1	900	0,55	2501	0,95	PAM71	1080	0,66	2084	1,12
NRG 20/4-L	1642,3	900	0,55	2953	0,87	PAM71	1080	0,66	2461	1,02
NRG 40/4-V	1546,5	900	0,58	2371	1,76	PAM71	1080	0,7	1976	2,1
NRG 40/4-V	2317,1	1400	0,6	2338	2,33	PAM63	1680	0,73	1949	2,76
NRG 40/4-L	1467,2	900	0,61	2638	2,06	PAM71	1080	0,74	2198	2,44
NRG 30/4-V	2313,1	1400	0,61	1832	1,57	PAM63	1680	0,73	1531	1,78
NRG 20/4-V	2313,1	1400	0,61	2334	1,08	PAM63	1680	0,73	1945	1,27
NRG 40/4-L	2264,5	1400	0,62	2617	2,08	PAM63	1680	0,74	2181	2,46
NRG 40/4-V	1425,8	900	0,63	2186	2,48	PAM71	1080	0,76	1822	2,93
NRG 30/4-V	1425,8	900	0,63	1774	1,58	PAM71	1080	0,76	1470	1,69

TIPO-TYPE TYP	i	50 Hz				MOTORE - MOTOR MOTEUR	60 Hz			
		n ₁	n ₂	M ₂	sf		n ₁	n ₂	M ₂	sf
0,18 kW										
NRG 20/4-V	1425,8	900	0,63	2186	1,02	PAM71	1080	0,76	1822	1,21
NRG 80/4-L	2194,4	1400	0,64	2536	2,99	PAM63	1680	0,77	2114	3,59
NRG 40/4-V	2132,5	1400	0,66	2152	2,51	PAM63	1680	0,79	1793	2,97
NRG 30/4-V	2132,5	1400	0,66	1693	1,69	PAM63	1680	0,79	1414	1,79
NRG 20/4-V	2132,5	1400	0,66	2152	1,04	PAM63	1680	0,79	1793	1,23
NRG 40/4-L	2084,2	1400	0,67	2409	2,24	PAM63	1680	0,81	2007	2,65
NRG 30/4-L	2084,2	1400	0,67	2309	1,13	PAM63	1680	0,81	1910	1,29
NRG 20/4-L	2084,2	1400	0,67	2409	0,92	PAM63	1680	0,81	2007	1,09
NRG 20/4-V	4066	2800	0,69	2099	0,81	PAM63	3360	0,83	1749	0,91
NRG 30/4-L	1286,1	900	0,7	2210	1,21	PAM71	1080	0,84	1842	1,37
NRG 20/4-L	1286,1	900	0,7	2312	1,07	PAM71	1080	0,84	1927	1,25
NRG 40/4-V	1971,5	1400	0,71	1990	2,05	PAM63	1680	0,85	1658	2,42
NRG 30/4-V	1971,5	1400	0,71	1574	1,83	PAM63	1680	0,85	1315	2,07
NRG 20/4-V	1971,5	1400	0,71	1990	1,24	PAM63	1680	0,85	1658	1,46
NRG 10/4-V	1971,5	1400	0,71	1990	0,9	PAM63	1680	0,85	1658	1,05
NRG 40/4-L	1250,5	900	0,72	2248	2,38	PAM71	1080	0,86	1874	2,81
NRG 40/4-L	1870,3	1400	0,75	2162	1,98	PAM63	1680	0,9	1801	2,36
NRG 40/4-R	1181,8	900	0,76	2093	1,87	PAM71	1080	0,91	1744	2,19
NRG 30/4-L	1185,7	900	0,76	2036	1,29	PAM71	1080	0,91	1700	1,46
NRG 20/4-L	1185,7	900	0,76	2132	1,14	PAM71	1080	0,91	1777	1,34
NRG 10/4-L	1185,7	900	0,76	2132	0,83	PAM71	1080	0,91	1777	0,97
NRG 40/4-V	1817,6	1400	0,77	1834	2,9	PAM63	1680	0,92	1529	3,42
NRG 40/4-L	3657,3	2800	0,77	2114	2,51	PAM63	3360	0,92	1761	2,89
NRG 30/4-V	1817,6	1400	0,77	1451	1,95	PAM63	1680	0,92	1215	2,06
NRG 20/4-V	1817,6	1400	0,77	1834	1,2	PAM63	1680	0,92	1529	1,42
NRG 30/4-L	3657,3	2800	0,77	2009	1,19	PAM63	3360	0,92	1682	1,36
NRG 20/4-L	3657,3	2800	0,77	2114	1,04	PAM63	3360	0,92	1761	1,2
NRG 10/4-V	1817,6	1400	0,77	1834	0,86	PAM63	1680	0,92	1529	1,01
NRG 30/4-L	1773,4	1400	0,79	1958	1,38	PAM63	1680	0,95	1629	1,55
NRG 20/4-L	1773,4	1400	0,79	2050	1,18	PAM63	1680	0,95	1708	1,39
NRG 10/4-L	1773,4	1400	0,79	2050	0,85	PAM63	1680	0,95	1708	1
NRG 20/4-V	3465,5	2800	0,81	1789	0,93	PAM63	3360	0,97	1491	1,03
NRG 30/4-L	1064	900	0,85	1820	1,58	PAM71	1080	1,02	1517	1,79
NRG 30/4-L	1642,3	1400	0,85	1820	1,46	PAM63	1680	1,02	1517	1,65
NRG 20/4-L	1642,3	1400	0,85	1898	1,26	PAM63	1680	1,02	1582	1,48
NRG 20/4-L	1064	900	0,85	1913	1,25	PAM71	1080	1,02	1594	1,47
NRG 10/4-L	1642,3	1400	0,85	1898	0,91	PAM63	1680	1,02	1582	1,07
NRG 10/4-L	1064	900	0,85	1913	0,9	PAM71	1080	1,02	1594	1,06
NRG 30/4-V	1631,1	1400	0,86	1299	2,27	PAM63	1680	1,03	1085	2,57
NRG 20/4-V	1631,1	1400	0,86	1646	1,38	PAM63	1680	1,03	1372	1,64
NRG 10/4-V	1631,1	1400	0,86	1646	0,9	PAM63	1680	1,03	1372	1,07
NRG 30/4-V	3189,5	2800	0,88	1270	2,23	PAM63	3360	1,05	1064	2,4
NRG 20/4-V	3189,5	2800	0,88	1647	1,32	PAM63	3360	1,05	1372	1,52
NRG 10/4-V	3189,5	2800	0,88	1647	0,94	PAM63	3360	1,05	1372	1,09
NRG 40/4-L	1010,6	900	0,89	1817	2,88	PAM71	1080	1,07	1514	3,39
NRG 40/4-R	1007,3	900	0,89	1784	2,13	PAM71	1080	1,07	1486	2,5
NRG 40/4-L	3117,2	2800	0,9	1801	2,9	PAM63	3360	1,08	1501	3,32
NRG 30/4-L	3117,2	2800	0,9	1719	1,4	PAM63	3360	0,92	1682	1,36
NRG 20/4-L	3117,2	2800	0,9	1801	1,2	PAM63	3360	1,08	1501	1,39
NRG 10/4-L	3117,2	2800	0,9	1801	0,86	PAM63	3360	1,08	1501	0,98
NRG 40/4-V	1546,5	1400	0,91	1561	2,63	PAM63	1680	1,09	1301	3,15
NRG 30/4-L	934,3	900	0,96	1612	1,58	PAM71	1080	1,16	1334	1,8
NRG 20/4-L	934,3	900	0,96	1680	1,4	PAM71	1080	1,16	1400	1,64
NRG 10/4-L	934,3	900	0,96	1680	1,01	PAM71	1080	1,16	1400	1,18
NRG 20/4-R	927,1	900	0,97	1641	1,31	PAM71	1080	1,16	1368	1,55
NRG 10/4-R	927,1	900	0,97	1641	0,93	PAM71	1080	1,16	1368	1,1
NRG 30/4-V	1425,8	1400	0,98	1140	2,42	PAM63	1680	1,18	947	2,58
NRG 20/4-V	1425,8	1400	0,98	1439	1,49	PAM63	1680	1,18	1199	1,77
NRG 10/4-V	1425,8	1400	0,98	1439	1,06	PAM63	1680	1,18	1199	1,25

		50 Hz				60 Hz				
TIPO-TYPE TYP	i	n ₁	n ₂	M ₂	sf	MOTORE - MOTOR MOTEUR	n ₁	n ₂	M ₂	sf
0,18 kW										
NRG 40/4-L	906,9	900	0,99	1631	2,61	PAM71	1080	1,19	1359	3,13
NRG 30/4-V	2718,5	2800	1,03	1085	2,61	PAM63	3360	1,24	901	2,83
NRG 20/4-V	2718,5	2800	1,03	1404	1,52	PAM63	3360	1,24	1170	1,75
NRG 10/4-V	2718,5	2800	1,03	1404	1,08	PAM63	3360	1,24	1170	1,26
NRG 30/4-L	859,9	900	1,05	1473	1,7	PAM71	1080	1,26	1228	1,92
NRG 20/4-L	859,9	900	1,05	1546	1,5	PAM71	1080	1,26	1288	1,75
NRG 10/4-L	859,9	900	1,05	1546	1,08	PAM71	1080	1,26	1288	1,26
NRG 30/4-L	1286,1	1400	1,09	1419	1,76	PAM63	1680	1,31	1181	2
NRG 20/4-L	1286,1	1400	1,09	1486	1,55	PAM63	1680	1,31	1239	1,82
NRG 10/4-L	1286,1	1400	1,09	1487	1,11	PAM63	1680	1,31	1239	1,31
NRG 20/4-R	790,2	900	1,14	1399	1,51	PAM71	1080	1,37	1166	1,79
NRG 10/4-R	790,2	900	1,14	1399	1,07	PAM71	1080	1,37	1166	1,26
NRG 40/4-L	773	900	1,16	1390	2,99	PAM71	1080	1,4	1158	3,56
NRG 30/4-L	773	900	1,16	1334	2,02	PAM71	1080	1,4	1105	2,31
NRG 20/4-L	773	900	1,16	1390	1,64	PAM71	1080	1,4	1158	1,92
NRG 10/4-L	773	900	1,16	1390	1,18	PAM71	1080	1,4	1158	1,37
NRG 40/4-R	1181,8	1400	1,18	1345	2,7	PAM63	1680	1,42	1121	3,17
NRG 30/4-L	1185,7	1400	1,18	1311	1,89	PAM63	1680	1,42	1090	2,16
NRG 20/4-L	1185,7	1400	1,18	1370	1,66	PAM63	1680	1,42	1142	1,95
NRG 10/4-L	1185,7	1400	1,18	1370	1,19	PAM63	1680	1,42	1142	1,4
NRG 20/4-V	2313,1	2800	1,21	1194	1,89	PAM63	3360	1,45	995	2,12
NRG 10/4-V	2313,1	2800	1,21	1194	1,36	PAM63	3360	1,45	995	1,56
NRG 20/4-V	2132,5	2800	1,31	1101	1,89	PAM63	3360	1,58	918	2,18
NRG 10/4-V	2132,5	2800	1,31	1101	1,33	PAM63	3360	1,58	918	1,55
NRG 30/4-L	1064	1400	1,32	1172	2,33	PAM63	1680	1,58	979	2,63
NRG 20/4-L	1064	1400	1,32	1230	1,81	PAM63	1680	1,58	1025	2,13
NRG 10/4-L	1064	1400	1,32	1230	1,3	PAM63	1680	1,58	1025	1,52
NRG 30/4-R	672,3	900	1,34	1155	2,47	PAM71	1080	1,61	961	2,81
NRG 30/4-L	2084,2	2800	1,34	1155	2,08	PAM63	3360	1,61	961	2,37
NRG 20/4-R	672,3	900	1,34	1190	1,87	PAM71	1080	1,61	992	2,19
NRG 20/4-L	2084,2	2800	1,34	1204	1,73	PAM63	3360	1,61	1004	1,99
NRG 10/4-R	672,3	900	1,34	1190	1,34	PAM71	1080	1,61	992	1,56
NRG 10/4-L	2084,2	2800	1,34	1204	1,21	PAM63	3360	1,61	1004	1,37
NRG 20/4-V	1971,5	2800	1,42	1018	2,16	PAM63	3360	1,7	848	2,42
NRG 10/4-V	1971,5	2800	1,42	1018	1,55	PAM63	3360	1,7	848	1,78
NRG 30/4-L	623,6	900	1,44	1074	2,25	PAM71	1080	1,73	894	2,56
NRG 20/4-L	623,6	900	1,44	1121	1,96	PAM71	1080	1,73	934	2,3
NRG 10/4-L	623,6	900	1,44	1121	1,4	PAM71	1080	1,73	934	1,64
NRG 30/4-L	934,3	1400	1,5	1031	2,33	PAM63	1680	1,8	860	2,64
NRG 20/4-L	934,3	1400	1,5	1080	2,02	PAM63	1680	1,8	900	2,38
NRG 10/4-L	934,3	1400	1,5	1080	1,45	PAM63	1680	1,8	900	1,7
NRG 20/4-R	927,1	1400	1,51	1055	1,95	PAM63	1680	1,81	879	2,31
NRG 10/4-R	927,1	1400	1,51	1055	1,36	PAM63	1680	1,81	879	1,6
NRG 20/4-V	1817,6	2800	1,54	938	2,19	PAM63	3360	1,85	782	2,52
NRG 10/4-V	1817,6	2800	1,54	938	1,53	PAM63	3360	1,85	782	1,77
NRG 30/4-L	574,9	900	1,57	985	2,44	PAM71	1080	1,88	823	2,76
NRG 20/4-L	574,9	900	1,57	1034	2,1	PAM71	1080	1,88	861	2,46
NRG 10/4-L	574,9	900	1,57	1034	1,5	PAM71	1080	1,88	861	1,75
NRG 30/4-L	1773,4	2800	1,58	979	2,43	PAM63	3360	1,89	819	2,75
NRG 20/4-L	1773,4	2800	1,58	1025	2,11	PAM63	3360	1,89	854	2,36
NRG 10/4-L	1773,4	2800	1,58	1025	1,51	PAM63	3360	1,89	854	1,68
NRG 20/4-R	556,3	900	1,62	985	2,13	PAM71	1080	1,94	821	2,5
NRG 10/4-R	556,3	900	1,62	985	1,41	PAM71	1080	1,94	821	1,66
NRG 10/3-V	554,7	900	1,62	863	0,87	PAM71	1080	1,95	720	1,01
NRG 30/4-L	859,9	1400	1,63	949	2,53	PAM63	1680	1,95	793	2,86
NRG 20/4-L	859,9	1400	1,63	994	2,17	PAM63	1680	1,95	828	2,55
NRG 10/4-L	859,9	1400	1,63	994	1,55	PAM63	1680	1,95	828	1,82
NRG 30/4-L	1642,3	2800	1,7	910	2,59	PAM63	3360	2,05	755	2,95
NRG 20/4-L	1642,3	2800	1,7	949	2,25	PAM63	3360	2,05	791	2,52

TIPO-TYPE TYP	i	50 Hz				MOTORE - MOTOR MOTEUR	60 Hz			
		n ₁	n ₂	M ₂	sf		n ₁	n ₂	M ₂	sf
0,18 kW										
NRG 10/4-L	1642,3	2800	1,7	949	1,61	PAM63	3360	2,05	791	1,78
NRG 20/4-V	1631,1	2800	1,72	842	2,52	PAM63	3360	2,06	702	2,9
NRG 10/4-V	1631,1	2800	1,72	842	1,64	PAM63	3360	2,06	702	1,92
NRG 30/4-L	515,9	900	1,74	889	3	PAM71	1080	2,09	740	3,42
NRG 20/4-L	515,9	900	1,74	928	2,29	PAM71	1080	2,09	773	2,7
NRG 10/4-L	515,9	900	1,74	928	1,64	PAM71	1080	2,09	773	1,91
NRG 20/4-R	790,2	1400	1,77	899	2,25	PAM63	1680	2,13	750	2,66
NRG 10/4-R	790,2	1400	1,77	899	1,56	PAM63	1680	2,13	750	1,84
NRG 20/4-L	773	1400	1,81	893	2,37	PAM63	1680	2,17	745	2,79
NRG 10/4-L	773	1400	1,81	893	1,69	PAM63	1680	2,17	745	1,98
NRG 20/4-R	488,4	900	1,84	865	2,44	PAM71	1080	2,21	721	2,86
NRG 10/4-R	488,4	900	1,84	865	1,74	PAM71	1080	2,21	721	2,03
NRG 20/4-L	475,7	900	1,89	855	2,46	PAM71	1080	2,27	713	2,91
NRG 10/4-L	475,7	900	1,89	855	1,75	PAM71	1080	2,27	713	2,05
NRG 10/3-V	472,8	900	1,9	736	1,33	PAM71	1080	2,28	613	1,56
NRG 20/4-V	1425,8	2800	1,96	736	2,72	PAM63	3360	2,36	613	3,12
NRG 10/4-V	1425,8	2800	1,96	736	1,88	PAM63	3360	2,36	613	2,17
NRG 20/4-R	449,5	900	2	796	2,62	PAM71	1080	2,4	663	3,07
NRG 10/4-R	449,5	900	2	796	1,86	PAM71	1080	2,4	663	2,18
NRG 20/4-R	672,3	1400	2,08	765	2,71	PAM63	1680	2,5	638	3,18
NRG 10/4-R	672,3	1400	2,08	765	1,92	PAM63	1680	2,5	638	2,26
NRG 20/3-L	425,3	900	2,12	776	2,56	PAM71	1080	2,54	647	3,02
NRG 10/3-L	425,3	900	2,12	776	1,76	PAM71	1080	2,54	647	2,06
NRG 20/4-L	1286,1	2800	2,18	743	2,77	PAM63	3360	2,61	619	3,09
NRG 10/4-L	1286,1	2800	2,18	743	1,96	PAM63	3360	2,61	619	2,18
NRG 20/4-L	623,6	1400	2,25	721	2,84	PAM63	1680	2,69	601	3,34
NRG 10/4-L	623,6	1400	2,25	721	2,02	PAM63	1680	2,69	601	2,36
NRG 20/4-R	383,1	900	2,35	678	2,99	PAM71	1080	2,82	565	3,51
NRG 10/4-R	383,1	900	2,35	678	2,12	PAM71	1080	2,82	565	2,48
NRG 20/4-L	1185,7	2800	2,36	685	2,96	PAM63	3360	2,83	571	3,31
NRG 10/4-L	1185,7	2800	2,36	685	2,1	PAM63	3360	2,83	571	2,33
NRG 10/4-R	371,9	900	2,42	658	2,02	PAM71	1080	2,9	549	2,38
NRG 10/3-V	370,9	900	2,43	577	2,32	PAM71	1080	2,91	481	2,72
NRG 10/4-L	574,9	1400	2,44	664	2,15	PAM63	1680	2,92	554	2,53
NRG 20/3-L	362,5	900	2,48	662	2,95	PAM71	1080	2,98	551	3,48
NRG 10/3-L	362,5	900	2,48	662	2,01	PAM71	1080	2,98	551	2,36
NRG 10/4-R	556,3	1400	2,52	633	2,09	PAM63	1680	3,02	528	2,47
NRG 10/3-V	554,7	1400	2,52	568	1,22	PAM63	1680	3,03	474	1,44
NRG 10/4-L	1064	2800	2,63	615	2,3	PAM63	3360	3,16	512	2,55
NRG 10/4-L	515,9	1400	2,71	596	2,35	PAM63	1680	3,26	497	2,76
NRG 10/4-R	326	900	2,76	577	2,43	PAM71	1080	3,31	481	2,83
NRG 10/3-V	316,1	900	2,85	492	2,65	PAM71	1080	3,42	410	3,1
NRG 10/4-R	488,4	1400	2,87	556	2,5	PAM63	1680	3,44	463	2,93
NRG 10/3-L	308,4	900	2,92	563	2,46	PAM71	1080	3,5	469	2,88
NRG 10/4-L	475,7	1400	2,94	550	2,52	PAM63	1680	3,53	458	2,95
NRG 10/3-V	472,8	1400	2,96	484	1,88	PAM63	1680	3,55	404	2,21
NRG 10/4-L	934,3	2800	3	540	2,55	PAM63	3360	3,6	450	2,83
NRG 10/4-R	927,1	2800	3,02	528	2,45	PAM63	3360	3,62	440	2,83
NRG 10/4-R	449,5	1400	3,11	512	2,68	PAM63	1680	3,74	426	3,14
NRG 10/4-L	859,9	2800	3,26	497	2,73	PAM63	3360	3,91	414	3,03
NRG 10/3-L	425,3	1400	3,29	499	2,55	PAM63	1680	3,95	416	3
NRG 10/4-R	269,7	900	3,34	478	2,83	PAM71	1080	4	398	3,31
NRG 10/3-L	255,2	900	3,53	466	2,73	PAM71	1080	4,23	388	3,22
NRG 10/4-R	790,2	2800	3,54	450	2,8	PAM63	3360	4,25	375	3,23
NRG 10/4-L	773	2800	3,62	447	2,98	PAM63	3360	4,35	372	3,31
NRG 10/4-R	371,9	1400	3,76	423	2,98	PAM63	1680	4,52	353	3,52
NRG 10/3-L	362,5	1400	3,86	425	2,92	PAM63	1680	4,63	354	3,42
NRG 10/3-V	554,7	2800	5,05	291	2,13	PAM63	3360	6,06	242	2,45

		50 Hz				60 Hz				
TIPO-TYPE TYP	i	n ₁	n ₂	M ₂	sf	MOTORE - MOTOR MOTEUR	n ₁	n ₂	M ₂	sf
0,25 kW										
NRG 80/4-V	4066	900	0,22	8659	0,96	PAM71	1080	0,27	7216	1,12
NRG 125/4-L	3377,4	900	0,27	8434	2,53	PAM71	1080	0,32	7028	2,96
NRG 80/4-V	3189,5	900	0,28	6792	1,56	PAM71	1080	0,34	5660	1,85
NRG 40/4-V	3189,5	900	0,28	6792	0,87	PAM71	1080	0,34	5660	1,03
NRG 80/4-L	3117,2	900	0,29	7784	1,36	PAM71	1080	0,35	6487	1,61
NRG 80/4-V	2718,5	900	0,33	5789	1,8	PAM71	1080	0,4	4824	2,13
NRG 40/4-V	2718,5	900	0,33	5789	1	PAM71	1080	0,4	4824	1,19
NRG 80/4-L	2656,9	900	0,34	6635	1,57	PAM71	1080	0,41	5529	1,85
NRG 80/4-V	4066	1400	0,34	5699	1,35	PAM71	1680	0,41	4749	1,59
NRG 40/4-L	2656,9	900	0,34	6635	0,87	PAM71	1080	0,41	5529	1,03
NRG 80/4-L	2445,3	900	0,37	6106	1,69	PAM71	1080	0,44	5089	1,99
NRG 40/4-L	3657,3	1400	0,38	5871	0,97	PAM71	1680	0,46	4893	1,15
NRG 80/4-V	2317,1	900	0,39	4934	2,08	PAM71	1080	0,47	4112	2,45
NRG 40/4-V	2317,1	900	0,39	4934	1,16	PAM71	1080	0,47	4112	1,37
NRG 40/4-L	2264,5	900	0,4	5655	1,01	PAM71	1080	0,48	4712	1,19
NRG 80/4-L	2194,4	900	0,41	5480	1,39	PAM71	1080	0,49	4566	1,67
NRG 40/4-V	2132,5	900	0,42	4541	1,25	PAM71	1080	0,51	3784	1,47
NRG 80/4-L	2084,2	900	0,43	5205	1,95	PAM71	1080	0,52	4337	2,3
NRG 40/4-L	2084,2	900	0,43	5205	1,09	PAM71	1080	0,52	4337	1,28
NRG 80/4-V	3189,5	1400	0,44	4470	2,26	PAM71	1680	0,53	3725	2,68
NRG 40/4-V	3189,5	1400	0,44	4470	1,26	PAM71	1680	0,53	3725	1,49
NRG 30/4-V	3189,5	1400	0,44	3527	0,81	PAM71	1680	0,53	2928	0,89
NRG 80/4-L	3117,2	1400	0,45	5004	2,02	PAM71	1680	0,54	4170	2,39
NRG 40/4-L	3117,2	1400	0,45	5004	1,12	PAM71	1680	0,54	4170	1,33
NRG 80/4-V	1971,5	900	0,46	4198	2,35	PAM71	1080	0,55	3499	2,78
NRG 40/4-V	1971,5	900	0,46	4198	0,98	PAM71	1080	0,55	3499	1,17
NRG 30/4-V	1971,5	900	0,46	3374	0,85	PAM71	1080	0,55	2822	0,97
NRG 80/4-L	1870,3	900	0,48	4671	1,63	PAM71	1080	0,58	3892	1,95
NRG 40/4-L	1870,3	900	0,48	4671	0,92	PAM71	1080	0,58	3892	1,1
NRG 40/4-V	1817,6	900	0,5	3871	1,44	PAM71	1080	0,59	3226	1,7
NRG 30/4-V	1817,6	900	0,5	3104	0,92	PAM71	1080	0,59	2630	0,97
NRG 80/4-V	2718,5	1400	0,51	3810	2,61	PAM71	1680	0,62	3175	3,09
NRG 40/4-V	2718,5	1400	0,51	3810	1,46	PAM71	1680	0,62	3175	1,72
NRG 30/4-V	2718,5	1400	0,51	3043	0,94	PAM71	1680	0,62	2503	1,04
NRG 80/4-L	2656,9	1400	0,53	4265	2,33	PAM71	1680	0,63	3554	2,75
NRG 40/4-L	2656,9	1400	0,53	4265	1,3	PAM71	1680	0,63	3554	1,54
NRG 80/4-V	1680,4	900	0,54	3578	2,72	PAM71	1080	0,64	2982	3,21
NRG 80/4-L	1634,9	900	0,55	4083	2,42	PAM71	1080	0,66	3402	2,85
NRG 30/4-V	1631,1	900	0,55	2822	1,06	PAM71	1080	0,66	2351	1,2
NRG 80/4-L	2445,3	1400	0,57	3925	2,5	PAM71	1680	0,69	3271	2,96
NRG 80/4-V	1546,5	900	0,58	3293	2,98	PAM71	1080	0,7	2745	3,51
NRG 40/4-V	1546,5	900	0,58	3293	1,26	PAM71	1080	0,7	2745	1,51
NRG 40/4-V	2317,1	1400	0,6	3248	1,68	PAM71	1680	0,73	2706	1,99
NRG 80/4-L	1467,2	900	0,61	3664	2,66	PAM71	1080	0,74	3053	3,14
NRG 40/4-L	1467,2	900	0,61	3664	1,49	PAM71	1080	0,74	3053	1,75
NRG 30/4-V	2313,1	1400	0,61	2544	1,13	PAM71	1680	0,73	2126	1,28
NRG 40/4-L	2264,5	1400	0,62	3635	1,5	PAM71	1680	0,74	3029	1,77
NRG 40/4-V	1425,8	900	0,63	3036	1,79	PAM71	1080	0,76	2530	2,11
NRG 30/4-V	1425,8	900	0,63	2463	1,14	PAM71	1080	0,76	2042	1,21
NRG 80/4-L	2194,4	1400	0,64	3523	2,16	PAM71	1680	0,77	2936	2,58
NRG 40/4-V	2132,5	1400	0,66	2989	1,81	PAM71	1680	0,79	2491	2,14
NRG 30/4-V	2132,5	1400	0,66	2351	1,22	PAM71	1680	0,79	1964	1,29
NRG 80/4-L	2084,2	1400	0,67	3346	2,88	PAM71	1680	0,81	2788	3,41
NRG 40/4-L	2084,2	1400	0,67	3346	1,61	PAM71	1680	0,81	2788	1,91
NRG 30/4-L	2084,2	1400	0,67	3207	0,81	PAM71	1680	0,81	2653	0,93
NRG 80/4-V	4066	2800	0,69	2916	2,37	PAM63	3360	0,83	2430	2,66
NRG 80/4-L	1288,3	900	0,7	3217	2,98	PAM71	1080	0,84	2681	3,52
NRG 30/4-L	1286,1	900	0,7	3070	0,87	PAM71	1080	0,84	2558	0,99
NRG 40/4-V	1971,5	1400	0,71	2763	1,48	PAM71	1680	0,85	2303	1,74

TIPO-TYPE TYP	i	50 Hz				MOTORE - MOTOR MOTEUR	60 Hz			
		n ₁	n ₂	M ₂	sf		n ₁	n ₂	M ₂	sf
0,25 kW										
NRG 30/4-V	1971,5	1400	0,71	2186	1,32	PAM71	1680	0,85	1826	1,49
NRG 20/4-V	1971,5	1400	0,71	2763	0,89	PAM71	1680	0,85	2303	1,05
NRG 40/4-L	1250,5	900	0,72	3123	1,71	PAM71	1080	0,86	2602	2,02
NRG 80/4-L	1870,3	1400	0,75	3002	2,52	PAM71	1680	0,9	2502	3,02
NRG 40/4-L	1870,3	1400	0,75	3002	1,42	PAM71	1680	0,9	2502	1,7
NRG 80/4-R	1181,8	900	0,76	2906	2,34	PAM71	1080	0,91	2422	2,74
NRG 40/4-R	1181,8	900	0,76	2906	1,34	PAM71	1080	0,91	2422	1,57
NRG 30/4-L	1185,7	900	0,76	2827	0,93	PAM71	1080	0,91	2361	1,05
NRG 20/4-L	1185,7	900	0,76	2961	0,82	PAM71	1080	0,91	2467	0,97
NRG 40/4-V	1817,6	1400	0,77	2548	2,08	PAM71	1680	0,92	2123	2,47
NRG 40/4-L	3657,3	2800	0,77	2936	1,81	PAM63	3360	0,92	2446	2,08
NRG 30/4-V	1817,6	1400	0,77	2015	1,4	PAM71	1680	0,92	1687	1,48
NRG 20/4-V	1817,6	1400	0,77	2548	0,86	PAM71	1680	0,92	2123	1,02
NRG 30/4-L	3657,3	2800	0,77	2791	0,86	PAM63	3360	0,92	2336	0,98
NRG 30/4-L	1773,4	1400	0,79	2720	0,99	PAM71	1680	0,95	2262	1,12
NRG 20/4-L	1773,4	1400	0,79	2847	0,85	PAM71	1680	0,95	2372	1
NRG 30/4-L	1064	900	0,85	2528	1,14	PAM71	1080	1,02	2107	1,29
NRG 30/4-L	1642,3	1400	0,85	2528	1,05	PAM71	1680	1,02	2107	1,19
NRG 20/4-L	1642,3	1400	0,85	2636	0,91	PAM71	1680	1,02	2197	1,07
NRG 20/4-L	1064	900	0,85	2657	0,9	PAM71	1080	1,02	2214	1,06
NRG 30/4-V	1631,1	1400	0,86	1805	1,63	PAM71	1680	1,03	1507	1,85
NRG 20/4-V	1631,1	1400	0,86	2286	1	PAM71	1680	1,03	1905	1,18
NRG 40/4-V	3189,5	2800	0,88	2287	2,28	PAM63	3360	1,05	1906	2,66
NRG 30/4-V	3189,5	2800	0,88	1763	1,6	PAM63	3360	1,05	1478	1,73
NRG 20/4-V	3189,5	2800	0,88	2287	0,95	PAM63	3360	1,05	1906	1,09
NRG 80/4-R	1007,3	900	0,89	2477	2,68	PAM71	1080	1,07	2064	3,14
NRG 40/4-L	1010,6	900	0,89	2524	2,07	PAM71	1080	1,07	2103	2,44
NRG 40/4-R	1007,3	900	0,89	2477	1,53	PAM71	1080	1,07	2064	1,8
NRG 40/4-L	3117,2	2800	0,9	2502	2,09	PAM63	3360	1,08	2085	2,39
NRG 30/4-L	3117,2	2800	0,9	2388	1,01	PAM63	3360	0,92	2336	0,98
NRG 20/4-L	3117,2	2800	0,9	2502	0,86	PAM63	3360	1,08	2085	1
NRG 40/4-V	1546,5	1400	0,91	2168	1,9	PAM71	1680	1,09	1806	2,27
NRG 40/4-L	1467,2	1400	0,95	2355	2,2	PAM71	1680	1,15	1963	2,6
NRG 30/4-L	934,3	900	0,96	2238	1,13	PAM71	1080	1,16	1852	1,3
NRG 20/4-L	934,3	900	0,96	2333	1,01	PAM71	1080	1,16	1944	1,18
NRG 40/4-R	927,1	900	0,97	2280	2,25	PAM71	1080	1,16	1900	2,63
NRG 20/4-R	927,1	900	0,97	2280	0,94	PAM71	1080	1,16	1900	1,11
NRG 40/4-V	1425,8	1400	0,98	1998	2,59	PAM71	1680	1,18	1665	3,06
NRG 30/4-V	1425,8	1400	0,98	1584	1,74	PAM71	1680	1,18	1315	1,86
NRG 20/4-V	1425,8	1400	0,98	1998	1,07	PAM71	1680	1,18	1665	1,27
NRG 40/4-L	906,9	900	0,99	2265	1,88	PAM71	1080	1,19	1887	2,25
NRG 40/4-V	2718,5	2800	1,03	1949	2,64	PAM63	3360	1,24	1625	3,08
NRG 30/4-V	2718,5	2800	1,03	1507	1,88	PAM63	3360	1,24	1252	2,04
NRG 20/4-V	2718,5	2800	1,03	1949	1,1	PAM63	3360	1,24	1625	1,26
NRG 40/4-L	2656,9	2800	1,05	2133	2,4	PAM63	3360	1,26	1777	2,75
NRG 30/4-L	859,9	900	1,05	2046	1,22	PAM71	1080	1,26	1705	1,38
NRG 20/4-L	859,9	900	1,05	2147	1,08	PAM71	1080	1,26	1789	1,26
NRG 30/4-L	1286,1	1400	1,09	1971	1,27	PAM71	1680	1,31	1640	1,44
NRG 20/4-L	1286,1	1400	1,09	2065	1,11	PAM71	1680	1,31	1720	1,31
NRG 10/4-L	1286,1	1400	1,09	2065	0,8	PAM71	1680	1,31	1720	0,94
NRG 40/4-L	1250,5	1400	1,12	2007	2,54	PAM71	1680	1,34	1673	3
NRG 40/4-R	790,2	900	1,14	1943	2,61	PAM71	1080	1,37	1619	3,08
NRG 20/4-R	790,2	900	1,14	1943	1,09	PAM71	1080	1,37	1619	1,29
NRG 40/4-L	773	900	1,16	1930	2,16	PAM71	1080	1,4	1609	2,56
NRG 30/4-L	773	900	1,16	1852	1,46	PAM71	1080	1,4	1535	1,66
NRG 20/4-L	773	900	1,16	1930	1,18	PAM71	1080	1,4	1609	1,38
NRG 10/4-L	773	900	1,16	1930	0,85	PAM71	1080	1,4	1609	0,99
NRG 40/4-R	1181,8	1400	1,18	1868	1,94	PAM71	1680	1,42	1557	2,28
NRG 30/4-L	1185,7	1400	1,18	1821	1,36	PAM71	1680	1,42	1513	1,55

TIPO-TYPE TYP	i	50 Hz				MOTORE - MOTOR MOTEUR	60 Hz			
		n ₁	n ₂	M ₂	sf		n ₁	n ₂	M ₂	sf
0,25 kW										
NRG 20/4-L	1185,7	1400	1,18	1903	1,19	PAM71	1680	1,42	1586	1,4
NRG 10/4-L	1185,7	1400	1,18	1903	0,86	PAM71	1680	1,42	1586	1
NRG 30/4-V	2313,1	2800	1,21	1283	2,22	PAM63	3360	1,45	1070	2,52
NRG 20/4-V	2313,1	2800	1,21	1659	1,36	PAM63	3360	1,45	1382	1,53
NRG 10/4-V	2313,1	2800	1,21	1659	0,98	PAM63	3360	1,45	1382	1,12
NRG 40/4-L	2264,5	2800	1,24	1818	2,77	PAM63	3360	1,48	1515	3,17
NRG 40/4-L	711,4	900	1,27	1777	2,83	PAM71	1080	1,52	1480	3,33
NRG 30/4-V	2132,5	2800	1,31	1185	2,38	PAM63	3360	1,58	982	2,54
NRG 20/4-V	2132,5	2800	1,31	1529	1,36	PAM63	3360	1,58	1274	1,57
NRG 10/4-V	2132,5	2800	1,31	1529	0,96	PAM63	3360	1,58	1274	1,11
NRG 30/4-L	1064	1400	1,32	1628	1,68	PAM71	1680	1,58	1360	1,9
NRG 20/4-L	1064	1400	1,32	1708	1,31	PAM71	1680	1,58	1423	1,54
NRG 10/4-L	1064	1400	1,32	1708	0,94	PAM71	1680	1,58	1423	1,1
NRG 40/4-L	2084,2	2800	1,34	1673	2,98	PAM63	3360	1,61	1394	3,41
NRG 30/4-R	672,3	900	1,34	1604	1,78	PAM71	1080	1,61	1335	2,02
NRG 30/4-L	2084,2	2800	1,34	1604	1,5	PAM63	3360	1,61	1335	1,71
NRG 20/4-R	672,3	900	1,34	1653	1,35	PAM71	1080	1,61	1378	1,58
NRG 20/4-L	2084,2	2800	1,34	1673	1,24	PAM63	3360	1,61	1394	1,43
NRG 10/4-R	672,3	900	1,34	1653	0,96	PAM71	1080	1,61	1378	1,13
NRG 10/4-L	2084,2	2800	1,34	1673	0,87	PAM63	3360	1,61	1394	0,99
NRG 40/4-R	1007,3	1400	1,39	1592	2,22	PAM71	1680	1,67	1327	2,6
NRG 40/4-L	639,5	900	1,41	1597	2,66	PAM71	1080	1,69	1331	3,18
NRG 40/4-V	1971,5	2800	1,42	1414	2,8	PAM63	3360	1,7	1178	3,3
NRG 30/4-V	1971,5	2800	1,42	1093	2,61	PAM63	3360	1,7	913	2,96
NRG 20/4-V	1971,5	2800	1,42	1414	1,56	PAM63	3360	1,7	1178	1,74
NRG 10/4-V	1971,5	2800	1,42	1414	1,12	PAM63	3360	1,7	1178	1,28
NRG 30/4-L	623,6	900	1,44	1492	1,62	PAM71	1080	1,73	1242	1,84
NRG 20/4-L	623,6	900	1,44	1557	1,41	PAM71	1080	1,73	1298	1,65
NRG 10/4-L	623,6	900	1,44	1557	1,01	PAM71	1080	1,73	1298	1,18
NRG 40/4-L	1870,3	2800	1,5	1501	2,79	PAM63	3360	1,8	1251	3,3
NRG 30/4-L	934,3	1400	1,5	1433	1,68	PAM71	1680	1,8	1194	1,9
NRG 20/4-L	934,3	1400	1,5	1500	1,46	PAM71	1680	1,8	1250	1,71
NRG 10/4-L	934,3	1400	1,5	1500	1,04	PAM71	1680	1,8	1250	1,22
NRG 20/4-R	927,1	1400	1,51	1466	1,4	PAM71	1680	1,81	1221	1,66
NRG 10/4-R	927,1	1400	1,51	1466	0,98	PAM71	1680	1,81	1221	1,15
NRG 40/4-L	906,9	1400	1,54	1456	2,91	PAM71	1680	1,85	1213	3,49
NRG 30/4-V	1817,6	2800	1,54	1008	2,77	PAM63	3360	1,85	839	2,93
NRG 20/4-V	1817,6	2800	1,54	1303	1,57	PAM63	3360	1,85	1086	1,81
NRG 10/4-V	1817,6	2800	1,54	1303	1,1	PAM63	3360	1,85	1086	1,27
NRG 40/4-R	573,1	900	1,57	1409	2,93	PAM71	1080	1,88	1174	3,51
NRG 30/4-L	574,9	900	1,57	1369	1,75	PAM71	1080	1,88	1143	1,99
NRG 20/4-L	574,9	900	1,57	1436	1,51	PAM71	1080	1,88	1196	1,77
NRG 10/4-L	574,9	900	1,57	1436	1,08	PAM71	1080	1,88	1196	1,26
NRG 30/4-L	1773,4	2800	1,58	1360	1,75	PAM63	3360	1,89	1137	1,98
NRG 20/4-L	1773,4	2800	1,58	1423	1,52	PAM63	3360	1,89	1186	1,7
NRG 10/4-L	1773,4	2800	1,58	1423	1,09	PAM63	3360	1,89	1186	1,21
NRG 30/4-R	556,3	900	1,62	1326	2,19	PAM71	1080	1,94	1108	2,47
NRG 20/4-R	556,3	900	1,62	1368	1,54	PAM71	1080	1,94	1140	1,8
NRG 10/4-R	556,3	900	1,62	1368	1,01	PAM71	1080	1,94	1140	1,2
NRG 30/4-L	859,9	1400	1,63	1318	1,82	PAM71	1680	1,95	1102	2,06
NRG 20/4-L	859,9	1400	1,63	1380	1,56	PAM71	1680	1,95	1150	1,84
NRG 10/4-L	859,9	1400	1,63	1380	1,11	PAM71	1680	1,95	1150	1,31
NRG 30/4-L	1642,3	2800	1,7	1264	1,87	PAM63	3360	2,05	1048	2,13
NRG 20/4-L	1642,3	2800	1,7	1318	1,62	PAM63	3360	2,05	1098	1,82
NRG 10/4-L	1642,3	2800	1,7	1318	1,16	PAM63	3360	2,05	1099	1,28
NRG 20/4-V	1631,1	2800	1,72	1170	1,82	PAM63	3360	2,06	975	2,09
NRG 10/4-V	1631,1	2800	1,72	1170	1,18	PAM63	3360	2,06	975	1,38
NRG 30/4-L	515,9	900	1,74	1235	2,16	PAM71	1080	2,09	1028	2,46
NRG 20/4-L	515,9	900	1,74	1288	1,65	PAM71	1080	2,09	1074	1,95

TIPO-TYPE TYP	i	50 Hz				MOTORE - MOTOR MOTEUR	60 Hz			
		n ₁	n ₂	M ₂	sf		n ₁	n ₂	M ₂	sf
0,25 kW										
NRG 10/4-L	515,9	900	1,74	1288	1,18	PAM71	1080	2,09	1074	1,38
NRG 20/4-R	790,2	1400	1,77	1249	1,62	PAM71	1680	2,13	1041	1,92
NRG 10/4-R	790,2	1400	1,77	1249	1,12	PAM71	1680	2,13	1041	1,32
NRG 30/4-L	773	1400	1,81	1187	2,26	PAM71	1680	2,17	990	2,56
NRG 20/4-L	773	1400	1,81	1241	1,71	PAM71	1680	2,17	1034	2,01
NRG 10/4-L	773	1400	1,81	1241	1,22	PAM71	1680	2,17	1034	1,43
NRG 30/4-R	488,4	900	1,84	1168	2,35	PAM71	1080	2,21	972	2,67
NRG 20/4-R	488,4	900	1,84	1201	1,76	PAM71	1080	2,21	1001	2,06
NRG 10/4-R	488,4	900	1,84	1201	1,25	PAM71	1080	2,21	1001	1,46
NRG 30/4-L	475,7	900	1,89	1137	2,34	PAM71	1080	2,27	947	2,66
NRG 20/4-L	475,7	900	1,89	1188	1,77	PAM71	1080	2,27	990	2,09
NRG 10/4-L	475,7	900	1,89	1188	1,26	PAM71	1080	2,27	990	1,47
NRG 10/3-V	472,8	900	1,9	1022	0,96	PAM71	1080	2,28	852	1,12
NRG 20/4-V	1425,8	2800	1,96	1022	1,96	PAM63	3360	2,36	852	2,25
NRG 10/4-V	1425,8	2800	1,96	1022	1,35	PAM63	3360	2,36	852	1,56
NRG 30/4-R	449,5	900	2	1074	2,56	PAM71	1080	2,4	895	2,9
NRG 20/4-R	449,5	900	2	1105	1,89	PAM71	1080	2,4	921	2,21
NRG 10/4-R	449,5	900	2	1105	1,34	PAM71	1080	2,4	921	1,57
NRG 30/4-R	672,3	1400	2,08	1033	2,71	PAM71	1680	2,5	860	3,08
NRG 20/4-R	672,3	1400	2,08	1063	1,95	PAM71	1680	2,5	886	2,29
NRG 10/4-R	672,3	1400	2,08	1063	1,39	PAM71	1680	2,5	886	1,63
NRG 30/3-L	425,3	900	2,12	1047	2,25	PAM71	1080	2,54	874	2,56
NRG 20/3-L	425,3	900	2,12	1078	1,84	PAM71	1080	2,54	898	2,17
NRG 10/3-L	425,3	900	2,12	1078	1,27	PAM71	1080	2,54	899	1,49
NRG 30/4-L	1286,1	2800	2,18	986	2,39	PAM63	3360	2,61	823	2,71
NRG 20/4-L	1286,1	2800	2,18	1032	1,99	PAM63	3360	2,61	860	2,23
NRG 10/4-L	1286,1	2800	2,18	1032	1,41	PAM63	3360	2,61	860	1,57
NRG 30/4-L	623,6	1400	2,25	955	2,46	PAM71	1680	2,69	799	2,78
NRG 20/4-L	623,6	1400	2,25	1001	2,04	PAM71	1680	2,69	834	2,4
NRG 10/4-L	623,6	1400	2,25	1001	1,45	PAM71	1680	2,69	834	1,7
NRG 20/4-R	383,1	900	2,35	942	2,16	PAM71	1080	2,82	785	2,53
NRG 10/4-R	383,1	900	2,35	942	1,53	PAM71	1080	2,82	785	1,79
NRG 30/4-L	1185,7	2800	2,36	910	2,58	PAM63	3360	2,83	759	2,92
NRG 20/4-L	1185,7	2800	2,36	952	2,13	PAM63	3360	2,83	793	2,39
NRG 10/4-L	1185,7	2800	2,36	952	1,51	PAM63	3360	2,83	793	1,68
NRG 20/4-R	371,9	900	2,42	915	2,24	PAM71	1080	2,9	762	2,65
NRG 10/4-R	371,9	900	2,42	915	1,45	PAM71	1080	2,9	762	1,71
NRG 10/3-V	370,9	900	2,43	802	1,67	PAM71	1080	2,91	668	1,96
NRG 30/4-L	574,9	1400	2,44	881	2,67	PAM71	1680	2,92	736	3,02
NRG 20/4-L	574,9	1400	2,44	923	2,19	PAM71	1680	2,92	769	2,57
NRG 10/4-L	574,9	1400	2,44	923	1,55	PAM71	1680	2,92	769	1,82
NRG 30/3-L	362,5	900	2,48	895	2,64	PAM71	1080	2,98	745	3,01
NRG 20/3-L	362,5	900	2,48	919	2,12	PAM71	1080	2,98	766	2,51
NRG 10/3-L	362,5	900	2,48	919	1,45	PAM71	1080	2,98	766	1,7
NRG 20/4-R	556,3	1400	2,52	879	2,22	PAM71	1680	3,02	733	2,61
NRG 10/4-R	556,3	1400	2,52	879	1,5	PAM71	1680	3,02	733	1,78
NRG 10/3-V	554,7	1400	2,52	789	0,88	PAM71	1680	3,03	658	1,03
NRG 20/4-L	1064	2800	2,63	854	2,33	PAM63	3360	3,16	712	2,61
NRG 10/4-L	1064	2800	2,63	854	1,65	PAM63	3360	3,16	712	1,83
NRG 20/4-L	515,9	1400	2,71	828	2,44	PAM71	1680	3,26	690	2,89
NRG 10/4-L	515,9	1400	2,71	828	1,7	PAM71	1680	3,26	690	1,99
NRG 20/4-R	326	900	2,76	802	2,47	PAM71	1080	3,31	668	2,89
NRG 10/4-R	326	900	2,76	802	1,75	PAM71	1080	3,31	668	2,04
NRG 10/3-V	316,1	900	2,85	683	1,91	PAM71	1080	3,42	570	2,23
NRG 20/4-R	488,4	1400	2,87	772	2,55	PAM71	1680	3,44	643	2,99
NRG 10/4-R	488,4	1400	2,87	772	1,8	PAM71	1680	3,44	643	2,11
NRG 20/3-L	308,4	900	2,92	782	2,51	PAM71	1080	3,5	652	2,94
NRG 10/3-L	308,4	900	2,92	782	1,77	PAM71	1080	3,5	652	2,07
NRG 20/4-L	475,7	1400	2,94	764	2,63	PAM71	1680	3,53	636	3,11

		50 Hz					60 Hz			
TIPO-TYPE TYP	i	n ₁	n ₂	M ₂	sf	MOTORE - MOTOR MOTEUR	n ₁	n ₂	M ₂	sf
0,25 kW										
NRG 10/4-L	475,7	1400	2,94	764	1,81	PAM71	1680	3,53	636	2,13
NRG 10/3-V	472,8	1400	2,96	673	1,35	PAM71	1680	3,55	561	1,59
NRG 20/4-L	934,3	2800	3	750	2,6	PAM63	3360	3,6	625	2,91
NRG 10/4-L	934,3	2800	3	750	1,84	PAM63	3360	3,6	625	2,04
NRG 20/4-R	927,1	2800	3,02	733	2,6	PAM63	3360	3,62	611	2,99
NRG 10/4-R	927,1	2800	3,02	733	1,76	PAM63	3360	3,62	611	2,03
NRG 20/4-R	449,5	1400	3,11	711	2,73	PAM71	1680	3,74	592	3,21
NRG 10/4-R	449,5	1400	3,11	711	1,93	PAM71	1680	3,74	592	2,26
NRG 20/4-L	859,9	2800	3,26	690	2,79	PAM63	3360	3,91	575	3,12
NRG 10/4-L	859,9	2800	3,26	690	1,97	PAM63	3360	3,91	575	2,19
NRG 20/3-L	425,3	1400	3,29	693	2,73	PAM71	1680	3,95	578	3,23
NRG 10/3-L	425,3	1400	3,29	693	1,84	PAM71	1680	3,95	578	2,16
NRG 20/4-R	269,7	900	3,34	663	2,89	PAM71	1080	4	553	3,39
NRG 10/4-R	269,7	900	3,34	663	2,04	PAM71	1080	4	553	2,38
NRG 10/3-V	269	900	3,35	581	2,33	PAM71	1080	4,02	485	2,72
NRG 20/3-L	255,2	900	3,53	647	2,86	PAM71	1080	4,23	539	3,35
NRG 10/3-L	255,2	900	3,53	647	1,97	PAM71	1080	4,23	539	2,32
NRG 10/4-R	790,2	2800	3,54	625	2,01	PAM63	3360	4,25	520	2,32
NRG 10/4-L	773	2800	3,62	620	2,15	PAM63	3360	4,35	517	2,38
NRG 10/3-V	248	900	3,63	536	2,34	PAM71	1080	4,36	447	2,73
NRG 10/4-R	383,1	1400	3,65	606	2,2	PAM71	1680	4,39	505	2,58
NRG 10/4-R	371,9	1400	3,76	588	2,15	PAM71	1680	4,52	490	2,54
NRG 10/3-V	370,9	1400	3,77	528	2,36	PAM71	1680	4,53	440	2,77
NRG 10/3-L	362,5	1400	3,86	591	2,1	PAM71	1680	4,63	492	2,46
NRG 10/3-V	222,5	900	4,04	481	2,6	PAM71	1080	4,85	401	3,07
NRG 10/4-R	218	900	4,13	536	2,43	PAM71	1080	4,95	447	2,84
NRG 10/3-L	217,5	900	4,14	551	2,26	PAM71	1080	4,97	460	2,67
NRG 10/4-R	672,3	2800	4,16	531	2,45	PAM63	3360	5	443	2,8
NRG 10/4-R	326	1400	4,29	515	2,51	PAM71	1680	5,15	429	2,94
NRG 10/3-V	316,1	1400	4,43	450	2,69	PAM71	1680	5,31	375	3,16
NRG 10/4-L	623,6	2800	4,49	501	2,56	PAM63	3360	5,39	417	2,84
NRG 10/3-L	308,4	1400	4,54	503	2,55	PAM71	1680	5,45	419	2,99
NRG 10/4-R	190,2	900	4,73	468	2,63	PAM71	1080	5,68	390	3,09
NRG 10/3-V	189,7	900	4,74	410	2,99	PAM71	1080	5,69	342	3,45
NRG 10/3-L	185,4	900	4,85	470	2,6	PAM71	1080	5,83	392	3,07
NRG 10/4-L	574,9	2800	4,87	461	2,74	PAM63	3360	5,84	385	3,04
NRG 10/4-R	556,3	2800	5,03	440	2,77	PAM63	3360	6,04	366	3,23
NRG 10/3-V	554,7	2800	5,05	404	1,53	PAM63	3360	6,06	337	1,76
NRG 10/4-R	269,7	1400	5,19	426	2,93	PAM71	1680	6,23	355	3,44
NRG 10/3-L	170,6	900	5,28	433	2,8	PAM71	1080	6,33	360	3,3
NRG 10/4-L	515,9	2800	5,43	414	2,99	PAM63	3360	6,51	345	3,32
NRG 10/3-L	255,2	1400	5,49	416	2,9	PAM71	1680	6,58	347	3,42
NRG 10/3-V	472,8	2800	5,92	344	2,35	PAM63	3360	7,11	287	2,7
NRG 10/3-R	137,4	900	6,55	343	2,32	PAM71	1080	7,86	286	2,71
NRG 10/3-R	117,1	900	7,68	292	2,65	PAM71	1080	9,22	244	3,1
NRG 10/2-L	74	900	12,2	190	2,81	PAM71	1080	14,6	159	3,29
0,37 kW										
NRG 250/4-V	3444,7	900	0,26	11285	2,6	PAM80	1080	0,31	9404	3,09
NRG 125/4-L	3377,4	900	0,27	12482	1,71	PAM80	1080	0,32	10402	2
NRG 80/4-V	3189,5	900	0,28	10053	1,06	PAM80	1080	0,34	8377	1,25
NRG 80/4-L	3117,2	900	0,29	11521	0,92	PAM80	1080	0,35	9601	1,09
NRG 125/4-V	2945,5	900	0,31	9504	2,19	PAM80	1080	0,37	7920	2,57
NRG 80/4-V	2718,5	900	0,33	8568	1,22	PAM80	1080	0,4	7140	1,44
NRG 125/4-L	2649,4	900	0,34	9792	2,11	PAM80	1080	0,41	8160	2,47
NRG 80/4-L	2656,9	900	0,34	9819	1,06	PAM80	1080	0,41	8183	1,25
NRG 80/4-V	4066	1400	0,34	8434	0,91	PAM71	1680	0,41	7029	1,08
NRG 80/4-L	2445,3	900	0,37	9037	1,14	PAM80	1080	0,44	7531	1,35
NRG 125/4-V	2310,6	900	0,39	7456	2,71	PAM80	1080	0,47	6213	3,18

TIPO-TYPE TYP	i	50 Hz				MOTORE - MOTOR MOTEUR	60 Hz			
		n ₁	n ₂	M ₂	sf		n ₁	n ₂	M ₂	sf
0,37 kW										
NRG 80/4-V	2317,1	900	0,39	7303	1,4	PAM80	1080	0,47	6086	1,66
NRG 125/4-L	2232,7	900	0,4	8251	2,54	PAM80	1080	0,48	6876	3,03
NRG 125/4-L	3377,4	1400	0,41	8024	2,47	PAM71	1680	0,5	6687	2,9
NRG 80/4-L	2194,4	900	0,41	8110	0,94	PAM80	1080	0,49	6758	1,13
NRG 40/4-V	2132,5	900	0,42	6721	0,84	PAM80	1080	0,51	5601	1
NRG 80/4-L	2084,2	900	0,43	7703	1,32	PAM80	1080	0,52	6419	1,55
NRG 125/4-L	2067,6	900	0,44	7642	2,23	PAM80	1080	0,52	6368	2,61
NRG 80/4-V	3189,5	1400	0,44	6616	1,53	PAM71	1680	0,53	5514	1,81
NRG 40/4-V	3189,5	1400	0,44	6616	0,85	PAM71	1680	0,53	5514	1,01
NRG 80/4-L	3117,2	1400	0,45	7406	1,36	PAM71	1680	0,54	6172	1,61
NRG 80/4-V	1971,5	900	0,46	6214	1,59	PAM80	1080	0,55	5178	1,88
NRG 125/4-L	1924,7	900	0,47	7113	2,76	PAM80	1080	0,56	5928	3,24
NRG 80/4-L	1870,3	900	0,48	6912	1,1	PAM80	1080	0,58	5760	1,32
NRG 40/4-V	1817,6	900	0,5	5729	0,97	PAM80	1080	0,59	4774	1,15
NRG 80/4-V	2718,5	1400	0,51	5639	1,76	PAM71	1680	0,62	4699	2,08
NRG 40/4-V	2718,5	1400	0,51	5639	0,98	PAM71	1680	0,62	4699	1,16
NRG 80/4-L	2656,9	1400	0,53	6312	1,57	PAM71	1680	0,63	5260	1,86
NRG 40/4-L	2656,9	1400	0,53	6312	0,88	PAM71	1680	0,63	5260	1,04
NRG 80/4-V	1680,4	900	0,54	5296	1,84	PAM80	1080	0,64	4413	2,17
NRG 80/4-L	1634,9	900	0,55	6042	1,63	PAM80	1080	0,66	5035	1,93
NRG 80/4-L	2445,3	1400	0,57	5810	1,69	PAM71	1680	0,69	4841	2
NRG 80/4-V	1546,5	900	0,58	4874	2,01	PAM80	1080	0,7	4062	2,37
NRG 40/4-V	1546,5	900	0,58	4874	0,85	PAM80	1080	0,7	4062	1,02
NRG 80/4-V	2317,1	1400	0,6	4806	2,03	PAM71	1680	0,73	4005	2,4
NRG 40/4-V	2317,1	1400	0,6	4806	1,13	PAM71	1680	0,73	4005	1,34
NRG 80/4-L	1467,2	900	0,61	5422	1,8	PAM80	1080	0,74	4519	2,12
NRG 40/4-L	1467,2	900	0,61	5422	1	PAM80	1080	0,74	4519	1,19
NRG 40/4-L	2264,5	1400	0,62	5380	1,01	PAM71	1680	0,74	4484	1,2
NRG 80/4-V	1425,8	900	0,63	4494	2,16	PAM80	1080	0,76	3745	2,55
NRG 40/4-V	1425,8	900	0,63	4494	1,21	PAM80	1080	0,76	3745	1,43
NRG 80/4-L	2194,4	1400	0,64	5214	1,46	PAM71	1680	0,77	4345	1,74
NRG 40/4-V	2132,5	1400	0,66	4424	1,22	PAM71	1680	0,79	3686	1,44
NRG 30/4-V	2132,5	1400	0,66	3480	0,82	PAM71	1680	0,79	2907	0,87
NRG 80/4-L	2084,2	1400	0,67	4952	1,95	PAM71	1680	0,81	4126	2,3
NRG 40/4-L	2084,2	1400	0,67	4952	1,09	PAM71	1680	0,81	4126	1,29
NRG 80/4-V	4066	2800	0,69	4315	1,6	PAM71	3360	0,83	3596	1,8
NRG 80/4-V	1279,5	900	0,7	4033	2,38	PAM80	1080	0,84	3361	2,8
NRG 80/4-L	1288,3	900	0,7	4761	2,02	PAM80	1080	0,84	3968	2,38
NRG 80/4-V	1971,5	1400	0,71	4090	2,31	PAM71	1680	0,85	3408	2,74
NRG 40/4-V	1971,5	1400	0,71	4090	1	PAM71	1680	0,85	3408	1,18
NRG 30/4-V	1971,5	1400	0,71	3235	0,89	PAM71	1680	0,85	2702	1,01
NRG 40/4-L	1250,5	900	0,72	4622	1,16	PAM80	1080	0,86	3851	1,37
NRG 80/4-L	1870,3	1400	0,75	4444	1,71	PAM71	1680	0,9	3703	2,04
NRG 40/4-L	1870,3	1400	0,75	4444	0,96	PAM71	1680	0,9	3703	1,15
NRG 80/4-R	1181,8	900	0,76	4301	1,58	PAM80	1080	0,91	3584	1,85
NRG 40/4-R	1181,8	900	0,76	4301	0,91	PAM80	1080	0,91	3584	1,06
NRG 40/4-V	1817,6	1400	0,77	3770	1,41	PAM71	1680	0,92	3142	1,67
NRG 40/4-L	3657,3	2800	0,77	4345	1,22	PAM71	3360	0,92	3621	1,4
NRG 30/4-V	1817,6	1400	0,77	2983	0,95	PAM71	1680	0,92	2496	1
NRG 80/4-L	1093,1	900	0,82	4040	2,33	PAM80	1080	0,99	3367	2,75
NRG 80/4-V	1680,4	1400	0,83	3486	2,67	PAM71	1680	1	2905	3,16
NRG 80/4-L	1634,9	1400	0,86	3884	2,41	PAM71	1680	1,03	3237	2,85
NRG 30/4-V	1631,1	1400	0,86	2671	1,1	PAM71	1680	1,03	2230	1,25
NRG 80/4-V	3189,5	2800	0,88	3385	2,76	PAM71	3360	1,05	2821	3,16
NRG 40/4-V	3189,5	2800	0,88	3385	1,54	PAM71	3360	1,05	2821	1,79
NRG 30/4-V	3189,5	2800	0,88	2610	1,08	PAM71	3360	1,05	2187	1,17
NRG 80/4-R	1007,3	900	0,89	3666	1,81	PAM80	1080	1,07	3055	2,12
NRG 40/4-L	1010,6	900	0,89	3735	1,4	PAM80	1080	1,07	3112	1,65
NRG 40/4-R	1007,3	900	0,89	3666	1,04	PAM80	1080	1,07	3055	1,21

		50 Hz				60 Hz				
TIPO-TYPE TYP	i	n ₁	n ₂	M ₂	sf	MOTORE - MOTOR MOTEUR	n ₁	n ₂	M ₂	sf
0,37 kW										
NRG 80/4-L	3117,2	2800	0,9	3703	2,52	PAM71	3360	1,08	3086	2,88
NRG 40/4-L	3117,2	2800	0,9	3703	1,41	PAM71	3360	1,08	3086	1,62
NRG 80/4-V	1546,5	1400	0,91	3208	2,9	PAM71	1680	1,09	2673	3,43
NRG 40/4-V	1546,5	1400	0,91	3208	1,28	PAM71	1680	1,09	2673	1,53
NRG 80/4-L	981	900	0,92	3625	2,56	PAM80	1080	1,1	3021	3,02
NRG 80/4-L	1467,2	1400	0,95	3486	2,65	PAM71	1680	1,15	2905	3,13
NRG 40/4-L	1467,2	1400	0,95	3486	1,49	PAM71	1680	1,15	2905	1,76
NRG 80/4-R	927,1	900	0,97	3374	2,74	PAM80	1080	1,16	2812	3,22
NRG 40/4-R	927,1	900	0,97	3374	1,52	PAM80	1080	1,16	2812	1,78
NRG 40/4-V	1425,8	1400	0,98	2958	1,75	PAM71	1680	1,18	2465	2,07
NRG 30/4-V	1425,8	1400	0,98	2344	1,18	PAM71	1680	1,18	1946	1,25
NRG 40/4-L	906,9	900	0,99	3352	1,27	PAM80	1080	1,19	2793	1,52
NRG 80/4-L	880,3	900	1,02	3253	2,32	PAM80	1080	1,23	2711	2,78
NRG 40/4-V	2718,5	2800	1,03	2885	1,78	PAM71	3360	1,24	2404	2,08
NRG 30/4-V	2718,5	2800	1,03	2230	1,27	PAM71	3360	1,24	1852	1,38
NRG 80/4-L	2656,9	2800	1,05	3156	2,9	PAM71	3360	1,26	2630	3,31
NRG 40/4-L	2656,9	2800	1,05	3156	1,62	PAM71	3360	1,26	2630	1,86
NRG 30/4-L	859,9	900	1,05	3029	0,83	PAM80	1080	1,26	2524	0,94
NRG 80/4-L	1288,3	1400	1,09	3061	2,98	PAM71	1680	1,3	2551	3,51
NRG 30/4-L	1286,1	1400	1,09	2918	0,86	PAM71	1680	1,31	2428	0,97
NRG 40/4-L	1250,5	1400	1,12	2971	1,71	PAM71	1680	1,34	2476	2,03
NRG 40/4-R	790,2	900	1,14	2876	1,77	PAM80	1080	1,37	2397	2,08
NRG 40/4-L	773	900	1,16	2857	1,46	PAM80	1080	1,4	2381	1,73
NRG 30/4-L	773	900	1,16	2742	0,98	PAM80	1080	1,4	2272	1,12
NRG 80/4-R	1181,8	1400	1,18	2765	2,29	PAM71	1680	1,42	2304	2,7
NRG 40/4-R	1181,8	1400	1,18	2765	1,31	PAM71	1680	1,42	2304	1,54
NRG 30/4-L	1185,7	1400	1,18	2695	0,92	PAM71	1680	1,42	2240	1,05
NRG 20/4-L	1185,7	1400	1,18	2817	0,81	PAM71	1680	1,42	2348	0,95
NRG 40/4-V	2317,1	2800	1,21	2459	2,05	PAM71	3360	1,45	2049	2,39
NRG 30/4-V	2313,1	2800	1,21	1898	1,5	PAM71	3360	1,45	1584	1,7
NRG 20/4-V	2313,1	2800	1,21	2455	0,92	PAM71	3360	1,45	2046	1,03
NRG 40/4-L	2264,5	2800	1,24	2690	1,87	PAM71	3360	1,48	2242	2,14
NRG 40/4-L	711,4	900	1,27	2629	1,91	PAM80	1080	1,52	2191	2,25
NRG 80/4-L	2194,4	2800	1,28	2607	2,88	PAM71	3360	1,53	2172	3,44
NRG 40/4-V	2132,5	2800	1,31	2263	2,21	PAM71	3360	1,58	1886	2,53
NRG 30/4-V	2132,5	2800	1,31	1753	1,61	PAM71	3360	1,58	1454	1,71
NRG 20/4-V	2132,5	2800	1,31	2263	0,92	PAM71	3360	1,58	1886	1,06
NRG 30/4-L	1064	1400	1,32	2409	1,13	PAM71	1680	1,58	2013	1,28
NRG 20/4-L	1064	1400	1,32	2528	0,88	PAM71	1680	1,58	2107	1,04
NRG 40/4-L	2084,2	2800	1,34	2476	2,01	PAM71	3360	1,61	2063	2,3
NRG 30/4-R	672,3	900	1,34	2373	1,2	PAM80	1080	1,61	1975	1,37
NRG 30/4-L	2084,2	2800	1,34	2373	1,01	PAM71	3360	1,61	1975	1,15
NRG 20/4-R	672,3	900	1,34	2447	0,91	PAM80	1080	1,61	2039	1,07
NRG 20/4-L	2084,2	2800	1,34	2476	0,84	PAM71	3360	1,61	2063	0,97
NRG 80/4-R	1007,3	1400	1,39	2357	2,62	PAM71	1680	1,67	1964	3,09
NRG 40/4-L	1010,6	1400	1,39	2401	2,07	PAM71	1680	1,66	2001	2,44
NRG 40/4-R	1007,3	1400	1,39	2357	1,5	PAM71	1680	1,67	1964	1,76
NRG 40/4-L	639,5	900	1,41	2363	1,8	PAM80	1080	1,69	1970	2,15
NRG 40/4-V	1971,5	2800	1,42	2092	1,89	PAM71	3360	1,7	1744	2,23
NRG 30/4-V	1971,5	2800	1,42	1617	1,76	PAM71	3360	1,7	1351	2
NRG 20/4-V	1971,5	2800	1,42	2092	1,05	PAM71	3360	1,7	1744	1,18
NRG 30/4-L	623,6	900	1,44	2208	1,1	PAM80	1080	1,73	1838	1,25
NRG 20/4-L	623,6	900	1,44	2305	0,95	PAM80	1080	1,73	1921	1,12
NRG 40/4-R	619,9	900	1,45	2256	2,19	PAM80	1080	1,74	1880	2,58
NRG 40/4-L	1870,3	2800	1,5	2222	1,88	PAM71	3360	1,8	1852	2,23
NRG 30/4-L	934,3	1400	1,5	2120	1,13	PAM71	1680	1,8	1767	1,28
NRG 20/4-L	934,3	1400	1,5	2220	0,98	PAM71	1680	1,8	1850	1,16
NRG 40/4-R	927,1	1400	1,51	2169	2,2	PAM71	1680	1,81	1808	2,58
NRG 20/4-R	927,1	1400	1,51	2169	0,95	PAM71	1680	1,81	1808	1,12

TIPO-TYPE TYP	i	50 Hz				MOTORE - MOTOR MOTEUR	60 Hz			
		n ₁	n ₂	M ₂	sf		n ₁	n ₂	M ₂	sf
0,37 kW										
NRG 40/4-V	1817,6	2800	1,54	1929	2,54	PAM71	3360	1,85	1608	2,96
NRG 40/4-L	906,9	1400	1,54	2155	1,97	PAM71	1680	1,85	1796	2,36
NRG 30/4-V	1817,6	2800	1,54	1491	1,87	PAM71	3360	1,85	1242	1,98
NRG 20/4-V	1817,6	2800	1,54	1929	1,06	PAM71	3360	1,85	1608	1,22
NRG 40/4-L	574,9	900	1,57	2125	2,3	PAM80	1080	1,88	1771	2,71
NRG 40/4-R	573,1	900	1,57	2086	1,98	PAM80	1080	1,88	1738	2,37
NRG 30/4-L	574,9	900	1,57	2026	1,18	PAM80	1080	1,88	1692	1,34
NRG 20/4-L	574,9	900	1,57	2125	1,02	PAM80	1080	1,88	1771	1,2
NRG 30/4-L	1773,4	2800	1,58	2013	1,18	PAM71	3360	1,89	1683	1,34
NRG 20/4-L	1773,4	2800	1,58	2107	1,03	PAM71	3360	1,89	1756	1,15
NRG 30/4-R	556,3	900	1,62	1963	1,48	PAM80	1080	1,94	1639	1,67
NRG 20/4-R	556,3	900	1,62	2024	1,04	PAM80	1080	1,94	1687	1,22
NRG 30/4-L	859,9	1400	1,63	1951	1,23	PAM71	1680	1,95	1631	1,39
NRG 20/4-L	859,9	1400	1,63	2043	1,05	PAM71	1680	1,95	1702	1,24
NRG 30/4-L	1642,3	2800	1,7	1871	1,26	PAM71	3360	2,05	1551	1,44
NRG 20/4-L	1642,3	2800	1,7	1951	1,1	PAM71	3360	2,05	1626	1,23
NRG 30/4-V	1631,1	2800	1,72	1335	2,17	PAM71	3360	2,06	1115	2,46
NRG 20/4-V	1631,1	2800	1,72	1731	1,23	PAM71	3360	2,06	1443	1,41
NRG 30/4-L	515,9	900	1,74	1828	1,46	PAM80	1080	2,09	1522	1,66
NRG 20/4-L	515,9	900	1,74	1907	1,11	PAM80	1080	2,09	1589	1,31
NRG 40/4-R	790,2	1400	1,77	1849	2,61	PAM71	1680	2,13	1541	3,08
NRG 20/4-R	790,2	1400	1,77	1849	1,09	PAM71	1680	2,13	1541	1,29
NRG 40/4-L	501,7	900	1,79	1854	2,6	PAM80	1080	2,15	1545	3,06
NRG 40/4-V	1546,5	2800	1,81	1641	2,46	PAM71	3360	2,17	1368	2,92
NRG 40/4-L	773	1400	1,81	1836	2,24	PAM71	1680	2,17	1530	2,68
NRG 30/4-L	773	1400	1,81	1757	1,53	PAM71	1680	2,17	1466	1,73
NRG 20/4-L	773	1400	1,81	1836	1,15	PAM71	1680	2,17	1530	1,36
NRG 10/4-L	773	1400	1,81	1837	0,82	PAM71	1680	2,17	1530	0,96
NRG 40/4-R	488,4	900	1,84	1778	2,31	PAM80	1080	2,21	1481	2,77
NRG 30/4-R	488,4	900	1,84	1728	1,59	PAM80	1080	2,21	1439	1,81
NRG 20/4-R	488,4	900	1,84	1778	1,19	PAM80	1080	2,21	1481	1,39
NRG 10/4-R	488,4	900	1,84	1778	0,85	PAM80	1080	2,21	1481	0,99
NRG 30/4-L	475,7	900	1,89	1683	1,58	PAM80	1080	2,27	1401	1,8
NRG 20/4-L	475,7	900	1,89	1758	1,2	PAM80	1080	2,27	1465	1,41
NRG 10/4-L	475,7	900	1,89	1758	0,85	PAM80	1080	2,27	1465	1
NRG 20/3-V	472,8	900	1,9	1549	0,93	PAM80	1080	2,28	1291	1,09
NRG 40/4-L	1467,2	2800	1,91	1743	2,74	PAM71	3360	2,29	1452	3,13
NRG 30/4-V	1425,8	2800	1,96	1172	2,32	PAM71	3360	2,36	973	2,47
NRG 20/4-V	1425,8	2800	1,96	1513	1,32	PAM71	3360	2,36	1261	1,52
NRG 10/4-V	1425,8	2800	1,96	1513	0,91	PAM71	3360	2,36	1261	1,06
NRG 40/4-L	711,4	1400	1,97	1690	2,82	PAM71	1680	2,36	1409	3,32
NRG 40/4-R	449,5	900	2	1636	2,56	PAM80	1080	2,4	1363	3,05
NRG 30/4-R	449,5	900	2	1590	1,73	PAM80	1080	2,4	1325	1,96
NRG 20/4-R	449,5	900	2	1636	1,27	PAM80	1080	2,4	1363	1,49
NRG 10/4-R	449,5	900	2	1636	0,91	PAM80	1080	2,4	1363	1,06
NRG 40/4-L	439,7	900	2,05	1625	2,6	PAM80	1080	2,46	1354	3,11
NRG 30/4-R	672,3	1400	2,08	1529	1,83	PAM71	1680	2,5	1272	2,08
NRG 20/4-R	672,3	1400	2,08	1573	1,32	PAM71	1680	2,5	1311	1,55
NRG 10/4-R	672,3	1400	2,08	1573	0,94	PAM71	1680	2,5	1311	1,1
NRG 40/3-L	425,3	900	2,12	1596	2,82	PAM80	1080	2,54	1330	3,31
NRG 30/3-L	425,3	900	2,12	1550	1,52	PAM80	1080	2,54	1294	1,73
NRG 20/3-L	425,3	900	2,12	1596	1,24	PAM80	1080	2,54	1330	1,47
NRG 10/3-L	425,3	900	2,12	1596	0,86	PAM80	1080	2,54	1330	1
NRG 30/4-L	1286,1	2800	2,18	1459	1,62	PAM71	3360	2,61	1218	1,83
NRG 20/4-L	1286,1	2800	2,18	1528	1,35	PAM71	3360	2,61	1273	1,51
NRG 10/4-L	1286,1	2800	2,18	1528	0,96	PAM71	3360	2,61	1273	1,06
NRG 40/4-L	639,5	1400	2,19	1519	2,78	PAM71	1680	2,63	1266	3,33
NRG 30/4-L	623,6	1400	2,25	1413	1,66	PAM71	1680	2,69	1182	1,88
NRG 20/4-L	623,6	1400	2,25	1482	1,38	PAM71	1680	2,69	1235	1,62

		50 Hz					60 Hz			
TIPO-TYPE TYP	i	n ₁	n ₂	M ₂	sf	MOTORE - MOTOR MOTEUR	n ₁	n ₂	M ₂	sf
0,37 kW										
NRG 10/4-L	623,6	1400	2,25	1482	0,98	PAM71	1680	2,69	1235	1,15
NRG 30/4-R	383,1	900	2,35	1353	2,03	PAM80	1080	2,82	1128	2,31
NRG 20/4-R	383,1	900	2,35	1394	1,46	PAM80	1080	2,82	1162	1,71
NRG 10/4-R	383,1	900	2,35	1394	1,03	PAM80	1080	2,82	1162	1,21
NRG 30/4-L	1185,7	2800	2,36	1348	1,74	PAM71	3360	2,83	1124	1,98
NRG 20/4-L	1185,7	2800	2,36	1409	1,44	PAM71	3360	2,83	1174	1,61
NRG 10/4-L	1185,7	2800	2,36	1409	1,02	PAM71	3360	2,83	1174	1,13
NRG 40/4-R	1181,8	2800	2,37	1383	2,33	PAM71	3360	2,84	1152	2,68
NRG 30/4-R	371,9	900	2,42	1314	2,21	PAM80	1080	2,9	1097	2,5
NRG 20/4-R	371,9	900	2,42	1354	1,51	PAM80	1080	2,9	1128	1,79
NRG 10/4-R	371,9	900	2,42	1354	0,98	PAM80	1080	2,9	1128	1,16
NRG 30/3-V	370,9	900	2,43	974	2,77	PAM80	1080	2,91	814	3
NRG 20/3-V	370,9	900	2,43	1215	1,61	PAM80	1080	2,91	1012	1,9
NRG 10/3-V	370,9	900	2,43	1187	1,13	PAM80	1080	2,91	989	1,32
NRG 30/4-L	574,9	1400	2,44	1303	1,8	PAM71	1680	2,92	1089	2,04
NRG 20/4-L	574,9	1400	2,44	1366	1,48	PAM71	1680	2,92	1138	1,74
NRG 10/4-L	574,9	1400	2,44	1366	1,05	PAM71	1680	2,92	1138	1,23
NRG 30/3-L	362,5	900	2,48	1325	1,78	PAM80	1080	2,98	1103	2,03
NRG 20/3-L	362,5	900	2,48	1360	1,43	PAM80	1080	2,98	1133	1,69
NRG 10/3-L	362,5	900	2,48	1360	0,98	PAM80	1080	2,98	1133	1,15
NRG 30/4-R	556,3	1400	2,52	1262	2,26	PAM71	1680	3,02	1053	2,56
NRG 20/4-R	556,3	1400	2,52	1301	1,5	PAM71	1680	3,02	1085	1,76
NRG 10/4-R	556,3	1400	2,52	1302	1,02	PAM71	1680	3,02	1085	1,2
NRG 30/4-L	1064	2800	2,63	1209	2,15	PAM71	3360	3,16	1006	2,44
NRG 20/4-L	1064	2800	2,63	1264	1,58	PAM71	3360	3,16	1053	1,76
NRG 10/4-L	1064	2800	2,63	1264	1,12	PAM71	3360	3,16	1053	1,24
NRG 30/4-L	515,9	1400	2,71	1173	2,26	PAM71	1680	3,26	976	2,57
NRG 20/4-L	515,9	1400	2,71	1226	1,65	PAM71	1680	3,26	1021	1,95
NRG 10/4-L	515,9	1400	2,71	1226	1,15	PAM71	1680	3,26	1021	1,34
NRG 40/4-R	326	900	2,76	1187	2,78	PAM80	1080	3,31	989	3,26
NRG 30/4-R	326	900	2,76	1152	2,33	PAM80	1080	3,31	961	2,63
NRG 20/4-R	326	900	2,76	1187	1,67	PAM80	1080	3,31	989	1,95
NRG 10/4-R	326	900	2,76	1186	1,18	PAM80	1080	3,31	989	1,38
NRG 40/4-R	1007,3	2800	2,78	1178	2,67	PAM71	3360	3,34	982	3,07
NRG 20/3-V	316,1	900	2,85	1036	1,86	PAM80	1080	3,42	863	2,19
NRG 10/3-V	316,1	900	2,85	1011	1,29	PAM80	1080	3,42	843	1,51
NRG 30/4-R	488,4	1400	2,87	1108	2,48	PAM71	1680	3,44	924	2,81
NRG 20/4-R	488,4	1400	2,87	1143	1,72	PAM71	1680	3,44	952	2,02
NRG 10/4-R	488,4	1400	2,87	1143	1,22	PAM71	1680	3,44	952	1,43
NRG 30/3-L	308,4	900	2,92	1125	2,18	PAM80	1080	3,5	939	2,47
NRG 20/3-L	308,4	900	2,92	1157	1,69	PAM80	1080	3,5	964	1,99
NRG 10/3-L	308,4	900	2,92	1157	1,2	PAM80	1080	3,5	964	1,4
NRG 30/4-L	475,7	1400	2,94	1082	2,43	PAM71	1680	3,53	901	2,76
NRG 20/4-L	475,7	1400	2,94	1130	1,78	PAM71	1680	3,53	942	2,1
NRG 10/4-L	475,7	1400	2,94	1130	1,22	PAM71	1680	3,53	942	1,44
NRG 10/3-V	472,8	1400	2,96	996	0,91	PAM71	1680	3,55	830	1,07
NRG 30/4-L	934,3	2800	3	1060	2,21	PAM71	3360	3,6	883	2,5
NRG 20/4-L	934,3	2800	3	1110	1,76	PAM71	3360	3,6	925	1,97
NRG 10/4-L	934,3	2800	3	1110	1,24	PAM71	3360	3,6	925	1,38
NRG 20/4-R	927,1	2800	3,02	1085	1,76	PAM71	3360	3,62	904	2,02
NRG 10/4-R	927,1	2800	3,02	1085	1,19	PAM71	3360	3,62	904	1,37
NRG 30/4-R	449,5	1400	3,11	1023	2,64	PAM71	1680	3,74	850	3
NRG 20/4-R	449,5	1400	3,11	1052	1,84	PAM71	1680	3,74	876	2,17
NRG 10/4-R	449,5	1400	3,11	1052	1,3	PAM71	1680	3,74	876	1,53
NRG 30/4-L	859,9	2800	3,26	976	2,38	PAM71	3360	3,91	813	2,69
NRG 20/4-L	859,9	2800	3,26	1021	1,89	PAM71	3360	3,91	851	2,11
NRG 10/4-L	859,9	2800	3,26	1022	1,33	PAM71	3360	3,91	851	1,48
NRG 30/3-L	425,3	1400	3,29	999	2,26	PAM71	1680	3,95	832	2,58
NRG 20/3-L	425,3	1400	3,29	1026	1,84	PAM71	1680	3,95	855	2,18

TIPO-TYPE TYP	i	50 Hz				MOTORE - MOTOR MOTEUR	60 Hz			
		n ₁	n ₂	M ₂	sf		n ₁	n ₂	M ₂	sf
0,37 kW										
NRG 10/3-L	425,3	1400	3,29	1026	1,24	PAM71	1680	3,95	855	1,46
NRG 30/4-R	269,7	900	3,34	952	2,94	PAM80	1080	4	795	3,11
NRG 20/4-R	269,7	900	3,34	982	1,95	PAM80	1080	4	818	2,29
NRG 10/4-R	269,7	900	3,34	982	1,38	PAM80	1080	4	818	1,61
NRG 20/3-V	269	900	3,35	881	2,18	PAM80	1080	4,02	734	2,55
NRG 10/3-V	269	900	3,35	861	1,57	PAM80	1080	4,02	717	1,84
NRG 30/3-L	255,2	900	3,53	931	2,61	PAM80	1080	4,23	777	2,96
NRG 20/3-L	255,2	900	3,53	957	1,93	PAM80	1080	4,23	798	2,26
NRG 10/3-L	255,2	900	3,53	958	1,33	PAM80	1080	4,23	798	1,57
NRG 20/4-R	790,2	2800	3,54	924	2,03	PAM71	3360	4,25	770	2,33
NRG 10/4-R	790,2	2800	3,54	924	1,36	PAM71	3360	4,25	770	1,57
NRG 30/4-L	773	2800	3,62	878	2,96	PAM71	3360	4,35	731	3,36
NRG 20/4-L	773	2800	3,62	918	2,06	PAM71	3360	4,35	765	2,31
NRG 10/4-L	773	2800	3,62	918	1,45	PAM71	3360	4,35	765	1,61
NRG 20/3-V	248	900	3,63	812	2,3	PAM80	1080	4,36	677	2,72
NRG 10/3-V	248	900	3,63	793	1,58	PAM80	1080	4,36	661	1,85
NRG 30/4-R	383,1	1400	3,65	871	2,96	PAM71	1680	4,38	726	3,32
NRG 20/4-R	383,1	1400	3,65	896	2,11	PAM71	1680	4,38	747	2,48
NRG 10/4-R	383,1	1400	3,65	896	1,48	PAM71	1680	4,39	747	1,74
NRG 20/4-R	371,9	1400	3,76	870	2,24	PAM71	1680	4,52	725	2,65
NRG 10/4-R	371,9	1400	3,76	870	1,45	PAM71	1680	4,52	725	1,71
NRG 10/3-V	370,9	1400	3,77	781	1,59	PAM71	1680	4,53	651	1,87
NRG 30/3-L	362,5	1400	3,86	851	2,65	PAM71	1680	4,63	710	3,03
NRG 20/3-L	362,5	1400	3,86	874	2,12	PAM71	1680	4,63	729	2,51
NRG 10/3-L	362,5	1400	3,86	874	1,42	PAM71	1680	4,63	729	1,66
NRG 20/3-V	222,5	900	4,04	729	2,48	PAM80	1080	4,85	607	2,9
NRG 10/3-V	222,5	900	4,04	712	1,76	PAM80	1080	4,85	593	2,07
NRG 20/4-R	218	900	4,13	793	2,34	PAM80	1080	4,95	661	2,74
NRG 10/4-R	218	900	4,13	793	1,64	PAM80	1080	4,95	661	1,92
NRG 30/3-L	217,5	900	4,14	794	3	PAM80	1080	4,97	661	3,4
NRG 20/3-L	217,5	900	4,14	816	2,37	PAM80	1080	4,97	680	2,79
NRG 10/3-L	217,5	900	4,14	816	1,53	PAM80	1080	4,97	680	1,8
NRG 20/4-R	672,3	2800	4,16	787	2,35	PAM71	3360	5	655	2,63
NRG 10/4-R	672,3	2800	4,16	787	1,65	PAM71	3360	5	655	1,89
NRG 20/4-R	326	1400	4,29	763	2,41	PAM71	1680	5,15	636	2,84
NRG 10/4-R	326	1400	4,29	763	1,7	PAM71	1680	5,15	636	1,99
NRG 10/3-V	316,1	1400	4,43	666	1,82	PAM71	1680	5,31	555	2,13
NRG 20/4-L	623,6	2800	4,49	741	2,47	PAM71	3360	5,39	617	2,76
NRG 10/4-L	623,6	2800	4,49	741	1,73	PAM71	3360	5,39	617	1,92
NRG 20/3-L	308,4	1400	4,54	744	2,45	PAM71	1680	5,45	620	2,89
NRG 10/3-L	308,4	1400	4,54	744	1,72	PAM71	1680	5,45	620	2,02
NRG 20/4-R	190,2	900	4,73	692	2,75	PAM80	1080	5,68	577	3,24
NRG 10/4-R	190,2	900	4,73	692	1,77	PAM80	1080	5,68	577	2,09
NRG 10/3-V	189,7	900	4,74	607	2,02	PAM80	1080	5,69	506	2,33
NRG 10/3-L	185,4	900	4,85	696	1,76	PAM80	1080	5,83	580	2,07
NRG 20/3-L	185,4	900	4,86	696	2,73	PAM80	1080	5,83	580	3,22
NRG 20/4-L	574,9	2800	4,87	683	2,64	PAM71	3360	5,84	569	2,96
NRG 10/4-L	574,9	2800	4,87	683	1,85	PAM71	3360	5,84	569	2,05
NRG 10/3-V	179,8	900	5	575	2,19	PAM80	1080	6,01	480	2,56
NRG 20/4-R	556,3	2800	5,03	651	2,68	PAM71	3360	6,04	542	2,99
NRG 10/4-R	556,3	2800	5,03	651	1,87	PAM71	3360	6,04	542	2,18
NRG 10/3-V	554,7	2800	5,05	598	1,04	PAM71	3360	6,06	498	1,19
NRG 20/4-R	269,7	1400	5,19	631	2,83	PAM71	1680	6,23	526	3,33
NRG 10/4-R	269,7	1400	5,19	631	1,98	PAM71	1680	6,23	526	2,32
NRG 10/3-V	269	1400	5,21	566	2,21	PAM71	1680	6,25	472	2,59
NRG 20/3-L	170,6	900	5,28	640	2,93	PAM80	1080	6,33	533	3,46
NRG 10/3-L	170,6	900	5,28	640	1,89	PAM80	1080	6,33	533	2,23
NRG 10/4-L	515,9	2800	5,43	613	2,02	PAM71	3360	6,51	511	2,25
NRG 20/3-L	255,2	1400	5,49	615	2,79	PAM71	1680	6,58	513	3,28

		50 Hz				60 Hz				
TIPO-TYPE TYP	i	n ₁	n ₂	M ₂	sf	MOTORE - MOTOR MOTEUR	n ₁	n ₂	M ₂	sf
0,37 kW										
NRG 10/3-L	255,2	1400	5,49	616	1,96	PAM71	1680	6,58	513	2,31
NRG 10/3-V	248	1400	5,65	522	2,22	PAM71	1680	6,78	435	2,6
NRG 10/4-R	488,4	2800	5,73	571	2,15	PAM71	3360	6,88	476	2,46
NRG 10/4-L	475,7	2800	5,89	565	2,16	PAM71	3360	7,06	471	2,4
NRG 10/3-V	472,8	2800	5,92	509	1,59	PAM71	3360	7,11	425	1,82
NRG 10/4-R	149,2	900	6,03	543	2,2	PAM80	1080	7,24	453	2,58
NRG 10/3-L	145,4	900	6,19	546	2,18	PAM80	1080	7,43	455	2,56
NRG 10/4-R	449,5	2800	6,23	526	2,3	PAM71	3360	7,47	438	2,64
NRG 10/3-V	222,5	1400	6,29	469	2,53	PAM71	1680	7,55	391	2,99
NRG 10/4-R	218	1400	6,42	510	2,36	PAM71	1680	7,71	425	2,77
NRG 10/3-L	217,5	1400	6,44	525	2,25	PAM71	1680	7,72	437	2,66
NRG 20/3-R	137,4	900	6,55	508	2,29	PAM80	1080	7,86	423	2,69
NRG 10/3-R	137,4	900	6,55	508	1,57	PAM80	1080	7,86	423	1,83
NRG 10/3-L	425,3	2800	6,58	513	2,2	PAM71	3360	7,9	427	2,44
NRG 10/3-L	123,7	900	7,28	464	2,51	PAM80	1080	8,73	387	2,95
NRG 10/4-R	383,1	2800	7,31	448	2,62	PAM71	3360	8,77	373	3,01
NRG 10/4-R	190,2	1400	7,36	445	2,61	PAM71	1680	8,83	371	3,08
NRG 10/3-V	189,7	1400	7,38	399	2,91	PAM71	1680	8,86	333	3,43
NRG 10/4-R	371,9	2800	7,53	435	2,66	PAM71	3360	9,03	363	3,1
NRG 10/3-V	370,9	2800	7,55	400	2,75	PAM71	3360	9,06	333	3,15
NRG 10/3-L	185,4	1400	7,55	447	2,59	PAM71	1680	9,06	373	3,06
NRG 20/3-R	117,1	900	7,68	433	2,62	PAM80	1080	9,22	361	3,07
NRG 10/3-R	117,1	900	7,68	433	1,79	PAM80	1080	9,22	361	2,09
NRG 10/3-L	362,5	2800	7,72	437	2,5	PAM71	3360	9,27	364	2,78
NRG 10/3-L	170,6	1400	8,21	411	2,79	PAM71	1680	9,85	343	3,29
NRG 10/3-R	107,8	900	8,35	398	2,71	PAM80	1080	10	332	3,16
NRG 10/3-L	105,5	900	8,53	396	2,88	PAM80	1080	10,2	330	3,39
NRG 10/4-R	326	2800	8,59	381	2,99	PAM71	3360	10,3	318	3,43
NRG 10/3-L	102,4	900	8,79	384	2,96	PAM80	1080	10,5	320	3,48
NRG 10/3-R	137,4	1400	10,2	326	2,26	PAM71	1680	12,2	272	2,65
NRG 10/3-R	117,1	1400	12	278	2,58	PAM71	1680	14,3	232	3,03
NRG 20/2-L	74	900	12,2	282	2,78	PAM80	1080	14,6	235	3,26
NRG 10/2-L	74	900	12,2	282	1,9	PAM80	1080	14,6	235	2,23
NRG 10/2-V	64,5	900	14	215	2,44	PAM80	1080	16,7	179	2,86
NRG 10/2-L	63	900	14,3	240	2,9	PAM80	1080	17,1	200	3,39
NRG 10/2-L	74	1400	18,9	181	2,75	PAM71	1680	22,7	151	3,23
0,55 kW										
NRG 250/4-V	3444,7	900	0,26	16774	1,75	PAM80	1080	0,31	13979	2,08
NRG 125/4-L	3377,4	900	0,27	18555	1,15	PAM80	1080	0,32	15462	1,35
NRG 250/4-V	2936	900	0,31	14297	2,26	PAM80	1080	0,37	11914	2,66
NRG 125/4-V	2945,5	900	0,31	14128	1,48	PAM80	1080	0,37	11773	1,73
NRG 80/4-V	2718,5	900	0,33	12736	0,82	PAM80	1080	0,4	10614	0,97
NRG 250/4-L	2640,9	900	0,34	14509	2,22	PAM80	1080	0,41	12090	2,61
NRG 125/4-L	2649,4	900	0,34	14555	1,42	PAM80	1080	0,41	12129	1,66
NRG 250/4-L	2445,7	900	0,37	13436	2,31	PAM80	1080	0,44	11197	2,74
NRG 250/4-V	2303,1	900	0,39	11215	2,8	PAM80	1080	0,47	9346	3,3
NRG 125/4-V	2310,6	900	0,39	11083	1,82	PAM80	1080	0,47	9236	2,14
NRG 80/4-V	2317,1	900	0,39	10855	0,95	PAM80	1080	0,47	9046	1,12
NRG 250/4-L	2250,9	900	0,4	12366	2,48	PAM80	1080	0,48	10305	2,95
NRG 125/4-L	2232,7	900	0,4	12266	1,71	PAM80	1080	0,48	10221	2,04
NRG 250/4-V	3444,7	1400	0,41	11034	2,46	PAM80	1680	0,49	9195	2,89
NRG 125/4-L	3377,4	1400	0,41	11928	1,66	PAM80	1680	0,5	9940	1,95
NRG 80/4-L	2084,2	900	0,43	11450	0,89	PAM80	1080	0,52	9542	1,05
NRG 125/4-L	2067,6	900	0,44	11359	1,5	PAM80	1080	0,52	9466	1,76
NRG 80/4-V	3189,5	1400	0,44	9835	1,03	PAM80	1680	0,53	8196	1,22
NRG 80/4-L	3117,2	1400	0,45	11009	0,92	PAM80	1680	0,54	9174	1,08
NRG 125/4-V	1947,1	900	0,46	9339	2,23	PAM80	1080	0,55	7783	2,66
NRG 80/4-V	1971,5	900	0,46	9237	1,07	PAM80	1080	0,55	7697	1,26

TIPO-TYPE TYP	i	50 Hz				MOTORE - MOTOR MOTEUR	60 Hz			
		n ₁	n ₂	M ₂	sf		n ₁	n ₂	M ₂	sf
0,55 kW										
NRG 250/4-L	1918,5	900	0,47	10540	2,86	PAM80	1080	0,56	8783	3,39
NRG 125/4-L	1924,7	900	0,47	10574	1,86	PAM80	1080	0,56	8812	2,18
NRG 125/4-V	2945,5	1400	0,48	9294	2,08	PAM80	1680	0,57	7745	2,45
NRG 80/4-V	2718,5	1400	0,51	8383	1,19	PAM80	1680	0,62	6985	1,4
NRG 125/4-L	2649,4	1400	0,53	9357	2,06	PAM80	1680	0,63	7797	2,42
NRG 80/4-L	2656,9	1400	0,53	9383	1,06	PAM80	1680	0,63	7819	1,25
NRG 125/4-V	1659,6	900	0,54	7960	2,6	PAM80	1080	0,65	6633	3,09
NRG 80/4-V	1680,4	900	0,54	7873	1,23	PAM80	1080	0,64	6560	1,46
NRG 125/4-L	1621,9	900	0,55	8911	2,32	PAM80	1080	0,67	7425	2,76
NRG 80/4-L	1634,9	900	0,55	8982	1,1	PAM80	1080	0,66	7485	1,3
NRG 80/4-L	2445,3	1400	0,57	8636	1,14	PAM80	1680	0,69	7197	1,34
NRG 125/4-V	1544,8	900	0,58	7410	2,56	PAM80	1080	0,7	6175	3
NRG 80/4-V	1546,5	900	0,58	7246	1,35	PAM80	1080	0,7	6038	1,6
NRG 80/4-V	2317,1	1400	0,6	7145	1,37	PAM80	1680	0,73	5954	1,62
NRG 125/4-V	2310,6	1400	0,61	7290	2,59	PAM80	1680	0,73	6075	3,04
NRG 80/4-L	1467,2	900	0,61	8060	1,21	PAM80	1080	0,74	6717	1,43
NRG 125/4-V	1428,2	900	0,63	6850	2,74	PAM80	1080	0,76	5709	3,21
NRG 125/4-L	2232,7	1400	0,63	7885	2,6	PAM80	1680	0,75	6571	3,1
NRG 80/4-V	1425,8	900	0,63	6680	1,45	PAM80	1080	0,76	5567	1,72
NRG 40/4-V	1425,8	900	0,63	6680	0,81	PAM80	1080	0,76	5567	0,96
NRG 80/4-L	2194,4	1400	0,64	7750	0,98	PAM80	1680	0,77	6458	1,17
NRG 40/4-V	2132,5	1400	0,66	6576	0,82	PAM80	1680	0,79	5480	0,97
NRG 80/4-L	2084,2	1400	0,67	7361	1,31	PAM80	1680	0,81	6134	1,55
NRG 125/4-L	2067,6	1400	0,68	7302	2,17	PAM80	1680	0,81	6085	2,55
NRG 80/4-V	4066	2800	0,69	6414	1,08	PAM71	3360	0,83	5345	1,21
NRG 80/4-V	1279,5	900	0,7	5994	1,6	PAM80	1080	0,84	4995	1,89
NRG 80/4-L	1288,3	900	0,7	7078	1,36	PAM80	1080	0,84	5898	1,6
NRG 80/4-V	1971,5	1400	0,71	6079	1,56	PAM80	1680	0,85	5066	1,84
NRG 125/4-L	1924,7	1400	0,73	6797	2,7	PAM80	1680	0,87	5665	3,17
NRG 125/4-L	1223,4	900	0,74	6721	2,67	PAM80	1080	0,88	5601	3,14
NRG 80/4-L	1870,3	1400	0,75	6605	1,15	PAM80	1680	0,9	5505	1,37
NRG 80/4-R	1181,8	900	0,76	6394	1,06	PAM80	1080	0,91	5328	1,25
NRG 40/4-V	1817,6	1400	0,77	5605	0,95	PAM80	1680	0,92	4671	1,12
NRG 40/4-L	3657,3	2800	0,77	6458	0,82	PAM71	3360	0,92	5382	0,94
NRG 125/4-L	1141,8	900	0,79	6273	2,95	PAM80	1080	0,95	5227	3,45
NRG 80/4-L	1093,1	900	0,82	6005	1,57	PAM80	1080	0,99	5004	1,85
NRG 125/4-L	3377,4	2800	0,83	5964	2,96	PAM71	3360	0,99	4970	3,3
NRG 80/4-V	1680,4	1400	0,83	5181	1,8	PAM80	1680	1	4318	2,13
NRG 80/4-L	1634,9	1400	0,86	5774	1,62	PAM80	1680	1,03	4812	1,92
NRG 80/4-V	3189,5	2800	0,88	5032	1,86	PAM71	3360	1,05	4193	2,12
NRG 40/4-V	3189,5	2800	0,88	5032	1,04	PAM71	3360	1,05	4193	1,21
NRG 80/4-R	1007,3	900	0,89	5450	1,22	PAM80	1080	1,07	4541	1,43
NRG 40/4-L	1010,6	900	0,89	5552	0,94	PAM80	1080	1,07	4627	1,11
NRG 125/4-R	1004,5	900	0,9	5434	2,44	PAM80	1080	1,08	4529	2,85
NRG 80/4-L	3117,2	2800	0,9	5505	1,69	PAM71	3360	1,08	4587	1,94
NRG 40/4-L	3117,2	2800	0,9	5505	0,95	PAM71	3360	1,08	4587	1,09
NRG 80/4-V	1546,5	1400	0,91	4769	1,95	PAM80	1680	1,09	3974	2,31
NRG 40/4-V	1546,5	1400	0,91	4769	0,86	PAM80	1680	1,09	3974	1,03
NRG 80/4-L	981	900	0,92	5389	1,73	PAM80	1080	1,1	4491	2,03
NRG 80/4-L	1467,2	1400	0,95	5182	1,79	PAM80	1680	1,15	4318	2,11
NRG 40/4-L	1467,2	1400	0,95	5182	1	PAM80	1680	1,15	4318	1,18
NRG 80/4-R	927,1	900	0,97	5016	1,84	PAM80	1080	1,16	4180	2,17
NRG 40/4-R	927,1	900	0,97	5016	1,02	PAM80	1080	1,16	4180	1,2
NRG 80/4-V	1425,8	1400	0,98	4397	2,1	PAM80	1680	1,18	3664	2,48
NRG 40/4-V	1425,8	1400	0,98	4397	1,18	PAM80	1680	1,18	3664	1,39
NRG 40/4-L	906,9	900	0,99	4982	0,85	PAM80	1080	1,19	4152	1,02
NRG 80/4-L	880,3	900	1,02	4836	1,56	PAM80	1080	1,23	4030	1,87
NRG 80/4-V	2718,5	2800	1,03	4289	2,14	PAM71	3360	1,24	3574	2,44
NRG 40/4-V	2718,5	2800	1,03	4289	1,2	PAM71	3360	1,24	3574	1,4

		50 Hz					60 Hz			
TIPO-TYPE TYP	i	n ₁	n ₂	M ₂	sf	MOTORE - MOTOR MOTEUR	n ₁	n ₂	M ₂	sf
0,55 kW										
NRG 30/4-V	2718,5	2800	1,03	3315	0,85	PAM71	3360	1,24	2753	0,93
NRG 80/4-L	2656,9	2800	1,05	4692	1,95	PAM71	3360	1,26	3910	2,23
NRG 40/4-L	2656,9	2800	1,05	4692	1,09	PAM71	3360	1,26	3910	1,25
NRG 80/4-V	1279,5	1400	1,09	3945	2,31	PAM80	1680	1,31	3288	2,72
NRG 80/4-L	1288,3	1400	1,09	4550	2	PAM80	1680	1,3	3792	2,36
NRG 40/4-L	1250,5	1400	1,12	4416	1,15	PAM80	1680	1,34	3680	1,36
NRG 80/4-R	790,2	900	1,14	4275	2,12	PAM80	1080	1,37	3562	2,49
NRG 40/4-R	790,2	900	1,14	4275	1,19	PAM80	1080	1,37	3562	1,4
NRG 80/4-L	2445,3	2800	1,15	4318	2,1	PAM71	3360	1,37	3598	2,39
NRG 80/4-L	773	900	1,16	4247	2,12	PAM80	1080	1,4	3539	2,51
NRG 40/4-L	773	900	1,16	4247	0,98	PAM80	1080	1,4	3539	1,17
NRG 80/4-R	1181,8	1400	1,18	4110	1,54	PAM80	1680	1,42	3425	1,82
NRG 40/4-R	1181,8	1400	1,18	4110	0,88	PAM80	1680	1,42	3425	1,04
NRG 80/4-V	2317,1	2800	1,21	3655	2,46	PAM71	3360	1,45	3046	2,81
NRG 40/4-V	2317,1	2800	1,21	3655	1,38	PAM71	3360	1,45	3046	1,61
NRG 30/4-V	2313,1	2800	1,21	2822	1,01	PAM71	3360	1,45	2355	1,15
NRG 40/4-L	2264,5	2800	1,24	3999	1,26	PAM71	3360	1,48	3332	1,44
NRG 40/4-L	711,4	900	1,27	3908	1,28	PAM80	1080	1,52	3257	1,51
NRG 80/4-L	1093,1	1400	1,28	3861	2,31	PAM80	1680	1,54	3217	2,73
NRG 80/4-L	2194,4	2800	1,28	3875	1,94	PAM71	3360	1,53	3229	2,31
NRG 40/4-V	2132,5	2800	1,31	3364	1,49	PAM71	3360	1,58	2804	1,7
NRG 30/4-V	2132,5	2800	1,31	2606	1,08	PAM71	3360	1,58	2161	1,15
NRG 80/4-R	672,3	900	1,34	3637	2,44	PAM80	1080	1,61	3031	2,85
NRG 80/4-L	2084,2	2800	1,34	3680	2,41	PAM71	3360	1,61	3067	2,75
NRG 40/4-L	2084,2	2800	1,34	3680	1,35	PAM71	3360	1,61	3067	1,55
NRG 30/4-R	672,3	900	1,34	3528	0,81	PAM80	1080	1,61	2936	0,92
NRG 80/4-R	1007,3	1400	1,39	3503	1,77	PAM80	1680	1,67	2919	2,08
NRG 40/4-L	1010,6	1400	1,39	3569	1,39	PAM80	1680	1,66	2974	1,64
NRG 40/4-R	1007,3	1400	1,39	3503	1,01	PAM80	1680	1,67	2919	1,18
NRG 40/4-L	639,5	900	1,41	3513	1,21	PAM80	1080	1,69	2928	1,45
NRG 80/4-V	1971,5	2800	1,42	3110	2,84	PAM71	3360	1,7	2592	3,26
NRG 40/4-V	1971,5	2800	1,42	3110	1,27	PAM71	3360	1,7	2592	1,5
NRG 30/4-V	1971,5	2800	1,42	2404	1,19	PAM71	3360	1,7	2008	1,34
NRG 80/4-L	981	1400	1,43	3464	2,54	PAM80	1680	1,71	2887	3
NRG 80/4-L	623,6	900	1,44	3426	2,57	PAM80	1080	1,73	2855	3,04
NRG 40/4-R	619,9	900	1,45	3353	1,47	PAM80	1080	1,74	2795	1,74
NRG 80/4-L	1870,3	2800	1,5	3303	2,27	PAM71	3360	1,8	2752	2,71
NRG 40/4-L	1870,3	2800	1,5	3303	1,27	PAM71	3360	1,8	2752	1,5
NRG 80/4-R	927,1	1400	1,51	3224	2,71	PAM80	1680	1,81	2687	3,2
NRG 40/4-R	927,1	1400	1,51	3224	1,48	PAM80	1680	1,81	2687	1,74
NRG 40/4-V	1817,6	2800	1,54	2867	1,71	PAM71	3360	1,85	2390	1,99
NRG 40/4-L	906,9	1400	1,54	3203	1,32	PAM80	1680	1,85	2669	1,59
NRG 30/4-V	1817,6	2800	1,54	2217	1,26	PAM71	3360	1,85	1845	1,33
NRG 80/4-R	573,1	900	1,57	3100	2,81	PAM80	1080	1,88	2584	3,32
NRG 40/4-L	574,9	900	1,57	3158	1,55	PAM80	1080	1,88	2632	1,83
NRG 40/4-R	573,1	900	1,57	3100	1,33	PAM80	1080	1,88	2584	1,6
NRG 30/4-L	574,9	900	1,57	3011	0,8	PAM80	1080	1,88	2514	0,9
NRG 30/4-L	1773,4	2800	1,58	2992	0,8	PAM71	3360	1,89	2501	0,9
NRG 80/4-L	880,3	1400	1,59	3109	2,41	PAM80	1680	1,91	2591	2,88
NRG 30/4-R	556,3	900	1,62	2918	0,99	PAM80	1080	1,94	2437	1,12
NRG 30/4-L	859,9	1400	1,63	2900	0,83	PAM80	1680	1,95	2424	0,94
NRG 80/4-L	531,5	900	1,69	2920	2,96	PAM80	1080	2,03	2433	3,5
NRG 30/4-L	1642,3	2800	1,7	2781	0,85	PAM71	3360	2,05	2306	0,97
NRG 80/4-L	1634,9	2800	1,71	2887	2,98	PAM71	3360	2,06	2406	3,39
NRG 30/4-V	1631,1	2800	1,72	1985	1,46	PAM71	3360	2,06	1657	1,65
NRG 20/4-V	1631,1	2800	1,72	2573	0,83	PAM71	3360	2,06	2144	0,95
NRG 30/4-L	515,9	900	1,74	2717	0,98	PAM80	1080	2,09	2262	1,12
NRG 40/4-R	790,2	1400	1,77	2748	1,75	PAM80	1680	2,13	2290	2,07
NRG 40/4-L	501,7	900	1,79	2756	1,75	PAM80	1080	2,15	2297	2,06

TIPO-TYPE TYP	i	50 Hz				MOTORE - MOTOR MOTEUR	60 Hz			
		n ₁	n ₂	M ₂	sf		n ₁	n ₂	M ₂	sf
0,55 kW										
NRG 40/4-V	1546,5	2800	1,81	2440	1,66	PAM71	3360	2,17	2033	1,96
NRG 40/4-L	773	1400	1,81	2730	1,51	PAM80	1680	2,17	2275	1,8
NRG 30/4-L	773	1400	1,81	2612	1,03	PAM80	1680	2,17	2178	1,16
NRG 40/4-R	488,4	900	1,84	2642	1,56	PAM80	1080	2,21	2202	1,86
NRG 30/4-R	488,4	900	1,84	2569	1,07	PAM80	1080	2,21	2139	1,22
NRG 30/4-L	475,7	900	1,89	2501	1,06	PAM80	1080	2,27	2082	1,21
NRG 20/4-L	475,7	900	1,89	2613	0,8	PAM80	1080	2,27	2178	0,95
NRG 80/4-R	474,1	900	1,9	2565	2,91	PAM80	1080	2,28	2137	3,48
NRG 40/4-L	1467,2	2800	1,91	2591	1,84	PAM71	3360	2,29	2159	2,11
NRG 40/4-V	1425,8	2800	1,96	2249	2,12	PAM71	3360	2,36	1874	2,47
NRG 30/4-V	1425,8	2800	1,96	1742	1,56	PAM71	3360	2,36	1447	1,66
NRG 20/4-V	1425,8	2800	1,96	2249	0,89	PAM71	3360	2,36	1874	1,02
NRG 40/4-L	711,4	1400	1,97	2512	1,89	PAM80	1680	2,36	2094	2,24
NRG 40/4-R	449,5	900	2	2432	1,72	PAM80	1080	2,4	2027	2,05
NRG 30/4-R	449,5	900	2	2364	1,16	PAM80	1080	2,4	1970	1,32
NRG 20/4-R	449,5	900	2	2432	0,86	PAM80	1080	2,4	2027	1
NRG 40/4-L	439,7	900	2,05	2416	1,75	PAM80	1080	2,46	2013	2,1
NRG 30/4-R	672,3	1400	2,08	2273	1,23	PAM80	1680	2,5	1891	1,4
NRG 20/4-R	672,3	1400	2,08	2338	0,89	PAM80	1680	2,5	1949	1,04
NRG 40/3-L	425,3	900	2,12	2372	1,9	PAM80	1080	2,54	1977	2,23
NRG 30/3-L	425,3	900	2,12	2304	1,02	PAM80	1080	2,54	1923	1,16
NRG 20/3-L	425,3	900	2,12	2372	0,84	PAM80	1080	2,54	1977	0,99
NRG 40/4-R	414,4	900	2,17	2242	2,1	PAM80	1080	2,61	1868	2,47
NRG 30/4-L	1286,1	2800	2,18	2168	1,09	PAM71	3360	2,61	1811	1,23
NRG 20/4-L	1286,1	2800	2,18	2271	0,91	PAM71	3360	2,61	1893	1,01
NRG 40/4-L	639,5	1400	2,19	2259	1,87	PAM80	1680	2,63	1882	2,24
NRG 80/3-V	403	900	2,23	1962	2,92	PAM80	1080	2,68	1635	3,43
NRG 40/4-L	1250,5	2800	2,24	2208	2,12	PAM71	3360	2,69	1840	2,42
NRG 30/4-L	623,6	1400	2,25	2101	1,12	PAM80	1680	2,69	1757	1,26
NRG 20/4-L	623,6	1400	2,25	2202	0,93	PAM80	1680	2,69	1835	1,09
NRG 40/4-R	619,9	1400	2,26	2156	2,17	PAM80	1680	2,71	1797	2,56
NRG 40/4-L	393,5	900	2,29	2162	2,16	PAM80	1080	2,74	1802	2,54
NRG 30/4-R	383,1	900	2,35	2012	1,37	PAM80	1080	2,82	1676	1,55
NRG 20/4-R	383,1	900	2,35	2073	0,98	PAM80	1080	2,82	1727	1,15
NRG 30/4-L	1185,7	2800	2,36	2003	1,17	PAM71	3360	2,83	1670	1,33
NRG 20/4-L	1185,7	2800	2,36	2094	0,97	PAM71	3360	2,83	1745	1,08
NRG 80/4-R	1181,8	2800	2,37	2055	2,77	PAM71	3360	2,84	1713	3,1
NRG 40/4-R	1181,8	2800	2,37	2055	1,57	PAM71	3360	2,84	1713	1,81
NRG 30/4-R	371,9	900	2,42	1953	1,48	PAM80	1080	2,9	1630	1,68
NRG 20/4-R	371,9	900	2,42	2012	1,02	PAM80	1080	2,9	1677	1,2
NRG 40/3-V	370,9	900	2,43	1806	2,44	PAM80	1080	2,91	1505	2,86
NRG 30/3-V	370,9	900	2,43	1448	1,86	PAM80	1080	2,91	1209	2,02
NRG 20/3-V	370,9	900	2,43	1806	1,08	PAM80	1080	2,91	1505	1,28
NRG 40/4-L	574,9	1400	2,44	2030	2,28	PAM80	1680	2,92	1692	2,69
NRG 40/4-R	573,1	1400	2,44	1993	2,05	PAM80	1680	2,93	1661	2,45
NRG 30/4-L	574,9	1400	2,44	1937	1,21	PAM80	1680	2,92	1619	1,37
NRG 20/4-L	574,9	1400	2,44	2030	0,99	PAM80	1680	2,92	1692	1,17
NRG 40/3-L	362,5	900	2,48	2022	2,29	PAM80	1080	2,98	1685	2,69
NRG 30/3-L	362,5	900	2,48	1970	1,2	PAM80	1080	2,98	1639	1,37
NRG 20/3-L	362,5	900	2,48	2022	0,96	PAM80	1080	2,98	1685	1,14
NRG 30/4-R	556,3	1400	2,52	1876	1,52	PAM80	1680	3,02	1565	1,72
NRG 20/4-R	556,3	1400	2,52	1935	1,01	PAM80	1680	3,02	1612	1,19
NRG 30/4-L	1064	2800	2,63	1797	1,45	PAM71	3360	3,16	1496	1,64
NRG 20/4-L	1064	2800	2,63	1879	1,06	PAM71	3360	3,16	1566	1,19
NRG 30/4-L	515,9	1400	2,71	1744	1,52	PAM80	1680	3,26	1450	1,73
NRG 20/4-L	515,9	1400	2,71	1822	1,11	PAM80	1680	3,26	1518	1,31
NRG 40/4-R	326	900	2,76	1764	1,87	PAM80	1080	3,31	1470	2,19
NRG 30/4-R	326	900	2,76	1713	1,56	PAM80	1080	3,31	1428	1,77
NRG 20/4-R	326	900	2,76	1764	1,12	PAM80	1080	3,31	1470	1,31

		50 Hz					60 Hz			
TIPO-TYPE TYP	i	n ₁	n ₂	M ₂	sf	MOTORE - MOTOR MOTEUR	n ₁	n ₂	M ₂	sf
0,55 kW										
NRG 40/4-L	1010,6	2800	2,77	1785	2,55	PAM71	3360	3,32	1487	2,91
NRG 40/4-R	1007,3	2800	2,78	1752	1,79	PAM71	3360	3,34	1460	2,06
NRG 40/4-L	501,7	1400	2,79	1772	2,57	PAM80	1680	3,35	1476	3,03
NRG 40/4-R	317	900	2,84	1715	2,45	PAM80	1080	3,41	1429	2,94
NRG 40/3-V	316,1	900	2,85	1539	2,95	PAM80	1080	3,42	1283	3,47
NRG 30/3-V	316,1	900	2,85	1235	2,15	PAM80	1080	3,42	1029	2,33
NRG 20/3-V	316,1	900	2,85	1539	1,25	PAM80	1080	3,42	1283	1,47
NRG 10/3-V	316,1	900	2,85	1504	0,87	PAM80	1080	3,42	1253	1,02
NRG 40/4-R	488,4	1400	2,87	1699	2,4	PAM80	1680	3,44	1416	2,86
NRG 30/4-R	488,4	1400	2,87	1647	1,67	PAM80	1680	3,44	1374	1,89
NRG 20/4-R	488,4	1400	2,87	1699	1,16	PAM80	1680	3,44	1416	1,36
NRG 10/4-R	488,4	1400	2,87	1699	0,82	PAM80	1680	3,44	1416	0,96
NRG 40/3-L	308,9	900	2,91	1723	2,63	PAM80	1080	3,5	1436	3,09
NRG 30/3-L	308,4	900	2,92	1673	1,46	PAM80	1080	3,5	1396	1,66
NRG 20/3-L	308,4	900	2,92	1720	1,14	PAM80	1080	3,5	1433	1,34
NRG 10/3-L	308,4	900	2,92	1720	0,81	PAM80	1080	3,5	1433	0,94
NRG 30/4-L	475,7	1400	2,94	1608	1,64	PAM80	1680	3,53	1339	1,86
NRG 20/4-L	475,7	1400	2,94	1680	1,19	PAM80	1680	3,53	1400	1,41
NRG 10/4-L	475,7	1400	2,94	1680	0,82	PAM80	1680	3,53	1400	0,97
NRG 20/3-V	472,8	1400	2,96	1514	0,88	PAM80	1680	3,55	1262	1,03
NRG 30/4-L	934,3	2800	3	1576	1,49	PAM71	3360	3,6	1313	1,68
NRG 20/4-L	934,3	2800	3	1650	1,18	PAM71	3360	3,6	1375	1,32
NRG 10/4-L	934,3	2800	3	1650	0,84	PAM71	3360	3,6	1375	0,93
NRG 40/4-R	927,1	2800	3,02	1612	2,64	PAM71	3360	3,62	1343	3,03
NRG 20/4-R	927,1	2800	3,02	1612	1,18	PAM71	3360	3,62	1343	1,36
NRG 10/4-R	927,1	2800	3,02	1612	0,8	PAM71	3360	3,62	1343	0,92
NRG 40/4-L	906,9	2800	3,09	1601	2,63	PAM71	3360	3,7	1335	3,14
NRG 40/4-R	449,5	1400	3,11	1563	2,64	PAM80	1680	3,74	1303	3,14
NRG 30/4-R	449,5	1400	3,11	1520	1,78	PAM80	1680	3,74	1264	2,02
NRG 20/4-R	449,5	1400	3,11	1563	1,24	PAM80	1680	3,74	1303	1,46
NRG 10/4-R	449,5	1400	3,11	1563	0,88	PAM80	1680	3,74	1303	1,03
NRG 40/3-L	284,3	900	3,17	1586	2,83	PAM80	1080	3,8	1322	3,32
NRG 40/4-L	439,7	1400	3,18	1553	2,71	PAM80	1680	3,82	1294	3,24
NRG 40/4-R	277,9	900	3,24	1503	2,77	PAM80	1080	3,89	1253	3,3
NRG 30/4-L	859,9	2800	3,26	1450	1,6	PAM71	3360	3,91	1209	1,81
NRG 20/4-L	859,9	2800	3,26	1518	1,27	PAM71	3360	3,91	1265	1,42
NRG 10/4-L	859,9	2800	3,26	1518	0,89	PAM71	3360	3,91	1265	0,99
NRG 40/3-L	425,3	1400	3,29	1525	2,75	PAM80	1680	3,95	1271	3,23
NRG 30/3-L	425,3	1400	3,29	1485	1,52	PAM80	1680	3,95	1237	1,74
NRG 20/3-L	425,3	1400	3,29	1525	1,24	PAM80	1680	3,95	1271	1,47
NRG 10/3-L	425,3	1400	3,29	1525	0,84	PAM80	1680	3,95	1271	0,98
NRG 30/4-R	269,7	900	3,34	1415	1,98	PAM80	1080	4	1182	2,09
NRG 20/4-R	269,7	900	3,34	1459	1,31	PAM80	1080	4	1216	1,54
NRG 10/4-R	269,7	900	3,34	1459	0,93	PAM80	1080	4	1216	1,08
NRG 30/3-V	269	900	3,35	1051	2,67	PAM80	1080	4,02	875	3,03
NRG 20/3-V	269	900	3,35	1310	1,46	PAM80	1080	4,02	1091	1,72
NRG 10/3-V	269	900	3,35	1279	1,06	PAM80	1080	4,02	1066	1,24
NRG 40/3-L	262,9	900	3,42	1466	2,78	PAM80	1080	4,11	1222	3,3
NRG 30/3-L	255,2	900	3,53	1384	1,76	PAM80	1080	4,23	1155	1,99
NRG 20/3-L	255,2	900	3,53	1423	1,3	PAM80	1080	4,23	1186	1,52
NRG 10/3-L	255,2	900	3,53	1423	0,89	PAM80	1080	4,23	1186	1,05
NRG 20/4-R	790,2	2800	3,54	1374	1,36	PAM71	3360	4,25	1145	1,57
NRG 10/4-R	790,2	2800	3,54	1374	0,92	PAM71	3360	4,25	1145	1,06
NRG 40/4-L	773	2800	3,62	1365	2,99	PAM71	3360	4,35	1137	3,49
NRG 30/4-L	773	2800	3,62	1306	1,99	PAM71	3360	4,35	1087	2,26
NRG 20/4-L	773	2800	3,62	1365	1,39	PAM71	3360	4,35	1137	1,55
NRG 10/4-L	773	2800	3,62	1365	0,98	PAM71	3360	4,35	1137	1,08
NRG 30/3-V	248	900	3,63	969	2,68	PAM80	1080	4,36	807	2,91
NRG 20/3-V	248	900	3,63	1208	1,55	PAM80	1080	4,36	1006	1,83

TIPO-TYPE TYP	i	50 Hz				MOTORE - MOTOR MOTEUR	60 Hz			
		n ₁	n ₂	M ₂	sf		n ₁	n ₂	M ₂	sf
0,55 kW										
NRG 10/3-V	248	900	3,63	1179	1,06	PAM80	1080	4,36	983	1,24
NRG 30/4-R	383,1	1400	3,65	1295	1,99	PAM80	1680	4,38	1079	2,23
NRG 20/4-R	383,1	1400	3,65	1333	1,42	PAM80	1680	4,38	1110	1,67
NRG 10/4-R	383,1	1400	3,65	1332	1	PAM80	1680	4,39	1110	1,17
NRG 30/4-R	371,9	1400	3,76	1257	2,19	PAM80	1680	4,52	1046	2,49
NRG 20/4-R	371,9	1400	3,76	1293	1,51	PAM80	1680	4,52	1078	1,78
NRG 10/4-R	371,9	1400	3,76	1293	0,98	PAM80	1680	4,52	1078	1,15
NRG 30/3-V	370,9	1400	3,77	933	2,82	PAM80	1680	4,53	777	3,06
NRG 20/3-V	370,9	1400	3,77	1188	1,57	PAM80	1680	4,53	990	1,85
NRG 10/3-V	370,9	1400	3,77	1161	1,07	PAM80	1680	4,53	968	1,26
NRG 30/3-L	362,5	1400	3,86	1265	1,79	PAM80	1680	4,63	1055	2,04
NRG 20/3-L	362,5	1400	3,86	1300	1,43	PAM80	1680	4,63	1083	1,69
NRG 10/3-L	362,5	1400	3,86	1300	0,95	PAM80	1680	4,63	1083	1,12
NRG 20/3-V	222,5	900	4,04	1084	1,67	PAM80	1080	4,85	903	1,95
NRG 10/3-V	222,5	900	4,04	1058	1,18	PAM80	1080	4,85	882	1,39
NRG 30/4-R	218	900	4,13	1145	2,4	PAM80	1080	4,95	955	2,49
NRG 20/4-R	218	900	4,13	1179	1,57	PAM80	1080	4,95	983	1,84
NRG 10/4-R	218	900	4,13	1179	1,1	PAM80	1080	4,95	983	1,29
NRG 30/3-L	217,5	900	4,14	1180	2,02	PAM80	1080	4,97	983	2,29
NRG 20/3-L	217,5	900	4,14	1213	1,59	PAM80	1080	4,97	1011	1,88
NRG 10/3-L	217,5	900	4,14	1213	1,03	PAM80	1080	4,97	1011	1,21
NRG 30/4-R	672,3	2800	4,16	1136	2,46	PAM71	3360	5	945	2,8
NRG 20/4-R	672,3	2800	4,16	1169	1,58	PAM71	3360	5	974	1,77
NRG 10/4-R	672,3	2800	4,16	1169	1,11	PAM71	3360	5	974	1,27
NRG 40/4-R	326	1400	4,29	1134	2,7	PAM80	1680	5,15	945	3,18
NRG 30/4-R	326	1400	4,29	1102	2,32	PAM80	1680	5,15	918	2,57
NRG 20/4-R	326	1400	4,29	1134	1,62	PAM80	1680	5,15	945	1,91
NRG 10/4-R	326	1400	4,29	1134	1,14	PAM80	1680	5,15	945	1,34
NRG 20/3-V	316,1	1400	4,43	1013	1,81	PAM80	1680	5,31	844	2,13
NRG 10/3-V	316,1	1400	4,43	990	1,22	PAM80	1680	5,31	825	1,44
NRG 30/4-L	623,6	2800	4,49	1053	2,2	PAM71	3360	5,39	877	2,5
NRG 20/4-L	623,6	2800	4,49	1101	1,66	PAM71	3360	5,39	918	1,86
NRG 10/4-L	623,6	2800	4,49	1101	1,17	PAM71	3360	5,39	918	1,29
NRG 30/3-L	308,4	1400	4,54	1076	2,19	PAM80	1680	5,45	896	2,49
NRG 20/3-L	308,4	1400	4,54	1106	1,65	PAM80	1680	5,45	922	1,94
NRG 10/3-L	308,4	1400	4,54	1106	1,16	PAM80	1680	5,45	921	1,36
NRG 30/4-R	190,2	900	4,73	999	2,68	PAM80	1080	5,68	832	3,04
NRG 20/4-R	190,2	900	4,73	1029	1,85	PAM80	1080	5,68	857	2,18
NRG 10/4-R	190,2	900	4,73	1029	1,19	PAM80	1080	5,68	857	1,41
NRG 10/3-V	189,7	900	4,74	902	1,36	PAM80	1080	5,69	752	1,57
NRG 20/3-V	189,7	900	4,75	924	2,06	PAM80	1080	5,69	770	2,43
NRG 10/3-L	185,4	900	4,85	1034	1,18	PAM80	1080	5,83	862	1,39
NRG 30/3-L	185,4	900	4,86	1005	2,34	PAM80	1080	5,83	838	2,65
NRG 20/3-L	185,4	900	4,86	1034	1,83	PAM80	1080	5,83	862	2,16
NRG 30/4-L	574,9	2800	4,87	971	2,38	PAM71	3360	5,84	809	2,71
NRG 20/4-L	574,9	2800	4,87	1015	1,78	PAM71	3360	5,84	846	1,99
NRG 10/4-L	574,9	2800	4,87	1015	1,25	PAM71	3360	5,84	846	1,38
NRG 20/3-V	179,8	900	5	876	2,05	PAM80	1080	6,01	730	2,4
NRG 10/3-V	179,8	900	5	855	1,47	PAM80	1080	6,01	713	1,72
NRG 20/4-R	556,3	2800	5,03	967	1,8	PAM71	3360	6,04	806	2,01
NRG 10/4-R	556,3	2800	5,03	967	1,26	PAM71	3360	6,04	806	1,47
NRG 30/4-R	269,7	1400	5,19	911	3	PAM80	1680	6,23	759	3,07
NRG 20/4-R	269,7	1400	5,19	938	1,9	PAM80	1680	6,23	782	2,24
NRG 10/4-R	269,7	1400	5,19	938	1,33	PAM80	1680	6,23	782	1,56
NRG 20/3-V	269	1400	5,21	862	2,07	PAM80	1680	6,25	718	2,44
NRG 10/3-V	269	1400	5,21	842	1,48	PAM80	1680	6,25	702	1,74
NRG 30/3-L	170,6	900	5,28	925	2,51	PAM80	1080	6,33	772	2,85
NRG 20/3-L	170,6	900	5,28	952	1,97	PAM80	1080	6,33	793	2,33
NRG 10/3-L	170,6	900	5,28	952	1,27	PAM80	1080	6,33	793	1,5

TIPO-TYPE TYP	i	50 Hz				MOTORE - MOTOR MOTEUR	60 Hz			
		n ₁	n ₂	M ₂	sf		n ₁	n ₂	M ₂	sf
0,55 kW										
NRG 30/4-L	515,9	2800	5,43	871	2,93	PAM71	3360	6,51	726	3,32
NRG 20/4-L	515,9	2800	5,43	911	2,06	PAM71	3360	6,51	759	2,35
NRG 10/4-L	515,9	2800	5,43	911	1,36	PAM71	3360	6,51	759	1,51
NRG 30/3-L	255,2	1400	5,49	890	2,58	PAM80	1680	6,58	742	2,94
NRG 20/3-L	255,2	1400	5,49	915	1,88	PAM80	1680	6,58	762	2,21
NRG 10/3-L	255,2	1400	5,49	915	1,32	PAM80	1680	6,58	763	1,56
NRG 20/3-V	248	1400	5,65	794	2,24	PAM80	1680	6,78	662	2,65
NRG 10/3-V	248	1400	5,65	776	1,5	PAM80	1680	6,78	647	1,75
NRG 20/4-R	488,4	2800	5,73	849	2,07	PAM71	3360	6,88	708	2,32
NRG 10/4-R	488,4	2800	5,73	849	1,45	PAM71	3360	6,88	708	1,66
NRG 20/4-L	475,7	2800	5,89	840	2,21	PAM71	3360	7,06	700	2,53
NRG 10/4-L	475,7	2800	5,89	840	1,45	PAM71	3360	7,06	700	1,61
NRG 10/3-V	472,8	2800	5,92	757	1,07	PAM71	3360	7,11	631	1,23
NRG 20/4-R	149,2	900	6,03	807	2,29	PAM80	1080	7,24	673	2,7
NRG 10/4-R	149,2	900	6,03	807	1,48	PAM80	1080	7,24	673	1,74
NRG 30/3-L	145,4	900	6,19	789	2,94	PAM80	1080	7,43	657	3,33
NRG 20/3-L	145,4	900	6,19	811	2,27	PAM80	1080	7,43	676	2,68
NRG 10/3-L	145,4	900	6,19	811	1,47	PAM80	1080	7,43	676	1,73
NRG 20/4-R	449,5	2800	6,23	782	2,22	PAM71	3360	7,47	651	2,48
NRG 10/4-R	449,5	2800	6,23	782	1,55	PAM71	3360	7,47	651	1,77
NRG 20/3-V	222,5	1400	6,29	713	2,36	PAM80	1680	7,55	594	2,77
NRG 10/3-V	222,5	1400	6,29	697	1,7	PAM80	1680	7,55	581	2,01
NRG 20/4-R	218	1400	6,42	758	2,28	PAM80	1680	7,71	632	2,68
NRG 10/4-R	218	1400	6,42	758	1,59	PAM80	1680	7,71	632	1,86
NRG 20/3-L	217,5	1400	6,44	780	2,35	PAM80	1680	7,72	650	2,78
NRG 10/3-L	217,5	1400	6,44	780	1,52	PAM80	1680	7,72	650	1,79
NRG 20/3-R	137,4	900	6,55	755	1,54	PAM80	1080	7,86	629	1,81
NRG 10/3-R	137,4	900	6,55	755	1,05	PAM80	1080	7,86	629	1,23
NRG 30/3-L	425,3	2800	6,58	742	2,92	PAM71	3360	7,9	618	3,32
NRG 20/3-L	425,3	2800	6,58	762	2,29	PAM71	3360	7,9	635	2,62
NRG 10/3-L	425,3	2800	6,58	762	1,48	PAM71	3360	7,9	635	1,64
NRG 20/3-L	123,7	900	7,27	690	2,62	PAM80	1080	8,73	575	3,09
NRG 10/3-L	123,7	900	7,28	690	1,69	PAM80	1080	8,73	575	1,99
NRG 20/4-R	383,1	2800	7,31	666	2,54	PAM71	3360	8,77	555	2,84
NRG 10/4-R	383,1	2800	7,31	666	1,77	PAM71	3360	8,77	555	2,02
NRG 20/4-R	190,2	1400	7,36	661	2,73	PAM80	1680	8,83	551	3,22
NRG 10/4-R	190,2	1400	7,36	661	1,76	PAM80	1680	8,83	551	2,07
NRG 20/3-V	189,7	1400	7,38	608	2,97	PAM80	1680	8,86	506	3,51
NRG 10/3-V	189,7	1400	7,38	594	1,96	PAM80	1680	8,86	495	2,31
NRG 20/4-R	371,9	2800	7,53	647	2,78	PAM71	3360	9,03	539	3,18
NRG 10/4-R	371,9	2800	7,53	647	1,79	PAM71	3360	9,03	539	2,09
NRG 20/3-L	185,4	1400	7,55	665	2,71	PAM80	1680	9,06	554	3,2
NRG 10/3-V	370,9	2800	7,55	594	1,85	PAM71	3360	9,06	495	2,12
NRG 10/3-L	185,4	1400	7,55	665	1,74	PAM80	1680	9,06	554	2,06
NRG 20/3-R	117,1	900	7,68	643	1,76	PAM80	1080	9,22	536	2,06
NRG 10/3-R	117,1	900	7,68	643	1,2	PAM80	1080	9,22	536	1,41
NRG 20/3-L	362,5	2800	7,72	650	2,63	PAM71	3360	9,27	542	3,01
NRG 10/3-L	362,5	2800	7,72	650	1,68	PAM71	3360	9,27	542	1,87
NRG 20/3-V	179,8	1400	7,79	576	2,9	PAM80	1680	9,34	480	3,41
NRG 10/3-V	179,8	1400	7,79	563	2,07	PAM80	1680	9,34	469	2,42
NRG 20/3-L	170,6	1400	8,21	612	2,91	PAM80	1680	9,85	510	3,44
NRG 10/3-L	170,6	1400	8,21	612	1,87	PAM80	1680	9,85	510	2,21
NRG 20/3-R	107,8	900	8,35	592	2,86	PAM80	1080	10	493	3,37
NRG 10/3-R	107,8	900	8,35	592	1,82	PAM80	1080	10	493	2,13
NRG 10/3-L	105,5	900	8,53	588	1,94	PAM80	1080	10,2	490	2,28
NRG 20/4-R	326	2800	8,59	567	2,9	PAM71	3360	10,3	472	3,25
NRG 10/4-R	326	2800	8,59	567	2,01	PAM71	3360	10,3	472	2,31
NRG 10/3-L	102,4	900	8,79	571	1,99	PAM80	1080	10,5	476	2,34
NRG 10/3-V	316,1	2800	8,86	506	2,11	PAM71	3360	10,6	422	2,41

TIPO-TYPE TYP	i	50 Hz				MOTORE - MOTOR MOTEUR	60 Hz			
		n ₁	n ₂	M ₂	sf		n ₁	n ₂	M ₂	sf
0,55 kW										
NRG 20/3-L	308,4	2800	9,08	553	2,95	PAM71	3360	10,9	461	3,3
NRG 10/3-L	308,4	2800	9,08	553	2,05	PAM71	3360	10,9	461	2,27
NRG 10/4-R	149,2	1400	9,38	519	2,17	PAM80	1680	11,3	432	2,56
NRG 10/3-L	145,4	1400	9,63	521	2,15	PAM80	1680	11,6	434	2,54
NRG 10/3-R	91,9	900	9,8	505	2,07	PAM80	1080	11,8	421	2,42
NRG 20/3-R	137,4	1400	10,2	485	2,23	PAM80	1680	12,2	404	2,62
NRG 10/3-R	137,4	1400	10,2	485	1,52	PAM80	1680	12,2	404	1,78
NRG 10/3-L	87,2	900	10,3	486	2,29	PAM80	1080	12,4	405	2,69
NRG 10/3-V	269	2800	10,4	431	2,56	PAM71	3360	12,5	359	2,94
NRG 10/4-R	269,7	2800	10,4	469	2,35	PAM71	3360	12,5	391	2,7
NRG 10/3-L	255,2	2800	11	458	2,41	PAM71	3360	13,2	381	2,74
NRG 10/3-V	248	2800	11,3	397	2,56	PAM71	3360	13,6	331	2,92
NRG 10/3-L	123,7	1400	11,3	444	2,48	PAM80	1680	13,6	370	2,92
NRG 10/3-R	78,2	900	11,5	429	2,52	PAM80	1080	13,8	358	2,95
NRG 20/3-R	117,1	1400	12	414	2,54	PAM80	1680	14,3	345	2,99
NRG 10/3-R	117,1	1400	12	414	1,73	PAM80	1680	14,3	345	2,04
NRG 20/2-L	74	900	12,2	419	1,87	PAM80	1080	14,6	349	2,19
NRG 10/2-L	74	900	12,2	419	1,28	PAM80	1080	14,6	349	1,5
NRG 10/3-R	72,1	900	12,5	396	2,53	PAM80	1080	15	330	2,95
NRG 10/4-R	218	2800	12,8	379	2,8	PAM71	3360	15,4	316	3,21
NRG 10/3-L	217,5	2800	12,9	390	2,77	PAM71	3360	15,4	325	3,14
NRG 10/3-R	107,8	1400	13	381	2,62	PAM80	1680	15,6	317	3,06
NRG 10/3-L	68,4	900	13,2	381	2,82	PAM80	1080	15,8	318	3,31
NRG 10/3-L	105,5	1400	13,3	378	2,84	PAM80	1680	15,9	315	3,35
NRG 10/3-L	102,4	1400	13,7	367	2,92	PAM80	1680	16,4	306	3,43
NRG 10/2-V	64,5	900	14	319	1,64	PAM80	1080	16,7	266	1,92
NRG 20/2-L	63	900	14,3	357	2,86	PAM80	1080	17,1	297	3,35
NRG 10/2-L	63	900	14,3	357	1,95	PAM80	1080	17,1	297	2,28
NRG 10/3-R	91,9	1400	15,2	324	2,97	PAM80	1680	18,3	270	3,48
NRG 10/2-V	55	900	16,4	272	2,5	PAM80	1080	19,6	226	2,93
NRG 20/2-L	74	1400	18,9	269	2,71	PAM80	1680	22,7	224	3,18
NRG 10/2-L	74	1400	18,9	269	1,85	PAM80	1680	22,7	224	2,17
NRG 10/3-R	137,4	2800	20,4	243	2,7	PAM71	3360	24,5	202	3,1
NRG 10/2-V	64,5	1400	21,7	210	2,32	PAM80	1680	26	175	2,73
NRG 10/2-L	63	1400	22,2	229	2,81	PAM80	1680	26,7	191	3,3
0,75 kW										
NRG 250/4-V	3444,7	900	0,26	22874	1,28	PAM90	1080	0,31	19062	1,52
NRG 125/4-L	3377,4	900	0,27	25302	0,84	PAM90	1080	0,32	21085	0,99
NRG 250/4-V	2936	900	0,31	19496	1,66	PAM90	1080	0,37	16247	1,95
NRG 125/4-V	2945,5	900	0,31	19266	1,08	PAM90	1080	0,37	16055	1,27
NRG 250/4-L	2640,9	900	0,34	19784	1,63	PAM90	1080	0,41	16487	1,91
NRG 125/4-L	2649,4	900	0,34	19848	1,04	PAM90	1080	0,41	16540	1,22
NRG 250/4-L	2445,7	900	0,37	18322	1,69	PAM90	1080	0,44	15268	2,01
NRG 250/4-V	2303,1	900	0,39	15294	2,05	PAM90	1080	0,47	12745	2,42
NRG 125/4-V	2310,6	900	0,39	15113	1,34	PAM90	1080	0,47	12594	1,57
NRG 250/4-L	2250,9	900	0,4	16863	1,82	PAM90	1080	0,48	14052	2,16
NRG 125/4-L	2232,7	900	0,4	16726	1,25	PAM90	1080	0,48	13938	1,49
NRG 250/4-V	3444,7	1400	0,41	15047	1,8	PAM80	1680	0,49	12539	2,12
NRG 125/4-L	3377,4	1400	0,41	16266	1,22	PAM80	1680	0,5	13555	1,43
NRG 125/4-L	2067,6	900	0,44	15490	1,1	PAM90	1080	0,52	12908	1,29
NRG 125/4-V	1947,1	900	0,46	12736	1,64	PAM90	1080	0,55	10613	1,95
NRG 250/4-L	1918,5	900	0,47	14373	2,1	PAM90	1080	0,56	11977	2,49
NRG 125/4-L	1924,7	900	0,47	14419	1,36	PAM90	1080	0,56	12016	1,6
NRG 250/4-V	1872,9	900	0,48	12437	2,64	PAM90	1080	0,58	10364	3,11
NRG 250/4-V	2936	1400	0,48	12825	2,39	PAM80	1680	0,57	10687	2,82
NRG 125/4-V	2945,5	1400	0,48	12673	1,53	PAM80	1680	0,57	10561	1,8
NRG 250/4-L	1830,5	900	0,49	13713	2,35	PAM90	1080	0,59	11427	2,78
NRG 80/4-V	2718,5	1400	0,51	11431	0,87	PAM80	1680	0,62	9526	1,03

		50 Hz				60 Hz				
TIPO-TYPE TYP	i	n ₁	n ₂	M ₂	sf	MOTORE - MOTOR MOTEUR	n ₁	n ₂	M ₂	sf
0,75 kW										
NRG 250/4-L	2640,9	1400	0,53	12719	2,38	PAM80	1680	0,64	10599	2,82
NRG 125/4-L	2649,4	1400	0,53	12760	1,51	PAM80	1680	0,63	10633	1,78
NRG 250/4-V	1670,3	900	0,54	11091	2,72	PAM90	1080	0,65	9243	3,21
NRG 125/4-V	1659,6	900	0,54	10855	1,91	PAM90	1080	0,65	9046	2,27
NRG 125/4-L	1621,9	900	0,55	12151	1,7	PAM90	1080	0,67	10126	2,02
NRG 80/4-L	1634,9	900	0,55	12248	0,81	PAM90	1080	0,66	10207	0,95
NRG 250/4-L	2445,7	1400	0,57	11778	2,55	PAM80	1680	0,69	9815	2,99
NRG 80/4-L	2445,3	1400	0,57	11776	0,83	PAM80	1680	0,69	9814	0,99
NRG 250/4-L	1557,5	900	0,58	11668	2,82	PAM90	1080	0,69	9723	3,28
NRG 125/4-V	1544,8	900	0,58	10104	1,88	PAM90	1080	0,7	8420	2,2
NRG 80/4-V	2317,1	1400	0,6	9743	1	PAM80	1680	0,73	8119	1,18
NRG 250/4-V	2303,1	1400	0,61	10060	2,96	PAM80	1680	0,73	8384	3,49
NRG 125/4-V	2310,6	1400	0,61	9941	1,9	PAM80	1680	0,73	8284	2,23
NRG 80/4-L	1467,2	900	0,61	10991	0,89	PAM90	1080	0,74	9159	1,05
NRG 250/4-L	2250,9	1400	0,62	10840	2,74	PAM80	1680	0,75	9034	3,22
NRG 125/4-V	1428,2	900	0,63	9342	2,01	PAM90	1080	0,76	7785	2,35
NRG 125/4-L	2232,7	1400	0,63	10752	1,91	PAM80	1680	0,75	8960	2,27
NRG 80/4-L	2084,2	1400	0,67	10037	0,96	PAM80	1680	0,81	8364	1,14
NRG 125/4-L	2067,6	1400	0,68	9958	1,59	PAM80	1680	0,81	8298	1,87
NRG 125/4-V	1301,8	900	0,69	8515	2,4	PAM90	1080	0,83	7096	2,85
NRG 80/4-L	1288,3	900	0,7	9651	0,99	PAM90	1080	0,84	8043	1,17
NRG 80/4-V	1971,5	1400	0,71	8290	1,14	PAM80	1680	0,85	6908	1,35
NRG 125/4-V	1947,1	1400	0,72	8378	2,43	PAM80	1680	0,86	6981	2,89
NRG 125/4-L	1924,7	1400	0,73	9269	1,98	PAM80	1680	0,87	7724	2,33
NRG 125/4-L	1223,4	900	0,74	9165	1,96	PAM90	1080	0,88	7638	2,3
NRG 125/4-V	1203,5	900	0,75	7872	2,58	PAM90	1080	0,9	6560	3,07
NRG 80/4-L	1870,3	1400	0,75	9007	0,84	PAM80	1680	0,9	7506	1,01
NRG 125/4-L	1141,8	900	0,79	8554	2,16	PAM90	1080	0,95	7128	2,53
NRG 125/4-V	1120,3	900	0,8	7328	2,46	PAM90	1080	0,96	6107	2,89
NRG 80/4-L	1093,1	900	0,82	8189	1,15	PAM90	1080	0,99	6824	1,36
NRG 125/4-L	3377,4	2800	0,83	8133	2,17	PAM80	3360	0,99	6777	2,42
NRG 80/4-V	1680,4	1400	0,83	7066	1,32	PAM80	1680	1	5888	1,56
NRG 125/4-V	1659,6	1400	0,84	7140	2,83	PAM80	1680	1,01	5950	3,36
NRG 125/4-L	1621,9	1400	0,86	7811	2,58	PAM80	1680	1,04	6509	3,07
NRG 80/4-L	1634,9	1400	0,86	7874	1,19	PAM80	1680	1,03	6561	1,41
NRG 80/4-V	3189,5	2800	0,88	6862	1,36	PAM80	3360	1,05	5718	1,56
NRG 80/4-R	1007,3	900	0,89	7431	0,89	PAM90	1080	1,07	6193	1,05
NRG 125/4-L	998,1	900	0,9	7477	2,69	PAM90	1080	1,08	6231	3,19
NRG 125/4-R	1004,5	900	0,9	7410	1,79	PAM90	1080	1,08	6175	2,09
NRG 80/4-L	3117,2	2800	0,9	7506	1,24	PAM80	3360	1,08	6255	1,42
NRG 125/4-V	1544,8	1400	0,91	6647	2,67	PAM80	1680	1,09	5539	3,14
NRG 80/4-V	1546,5	1400	0,91	6503	1,43	PAM80	1680	1,09	5419	1,69
NRG 80/4-L	981	900	0,92	7349	1,27	PAM90	1080	1,1	6124	1,49
NRG 125/4-V	2945,5	2800	0,95	6481	2,66	PAM80	3360	1,14	5400	2,97
NRG 80/4-L	1467,2	1400	0,95	7066	1,31	PAM80	1680	1,15	5888	1,55
NRG 80/4-R	927,1	900	0,97	6839	1,35	PAM90	1080	1,16	5700	1,59
NRG 125/4-V	1428,2	1400	0,98	6145	2,85	PAM80	1680	1,18	5121	3,35
NRG 80/4-V	1425,8	1400	0,98	5995	1,54	PAM80	1680	1,18	4996	1,82
NRG 40/4-V	1425,8	1400	0,98	5995	0,86	PAM80	1680	1,18	4996	1,02
NRG 125/4-L	887,2	900	1,01	6647	2,43	PAM90	1080	1,22	5539	2,86
NRG 80/4-L	880,3	900	1,02	6595	1,14	PAM90	1080	1,23	5496	1,37
NRG 80/4-V	2718,5	2800	1,03	5848	1,57	PAM80	3360	1,24	4874	1,79
NRG 40/4-V	2718,5	2800	1,03	5848	0,88	PAM80	3360	1,24	4874	1,03
NRG 125/4-R	856,1	900	1,05	6316	2,68	PAM90	1080	1,26	5263	3,14
NRG 80/4-L	2656,9	2800	1,05	6398	1,43	PAM80	3360	1,26	5331	1,63
NRG 40/4-L	2656,9	2800	1,05	6398	0,8	PAM80	3360	1,26	5331	0,92
NRG 125/4-L	2649,4	2800	1,06	6380	2,71	PAM80	3360	1,27	5316	3,04
NRG 80/4-V	1279,5	1400	1,09	5380	1,69	PAM80	1680	1,31	4483	2
NRG 80/4-L	1288,3	1400	1,09	6204	1,47	PAM80	1680	1,3	5170	1,73

TIPO-TYPE TYP	i	50 Hz				MOTORE - MOTOR MOTEUR	60 Hz			
		n ₁	n ₂	M ₂	sf		n ₁	n ₂	M ₂	sf
0,75 kW										
NRG 40/4-L	1250,5	1400	1,12	6022	0,85	PAM80	1680	1,34	5019	1
NRG 125/4-L	794,1	900	1,13	5949	2,88	PAM90	1080	1,36	4957	3,37
NRG 125/4-L	1223,4	1400	1,14	5892	2,87	PAM80	1680	1,37	4910	3,38
NRG 80/4-R	790,2	900	1,14	5829	1,55	PAM90	1080	1,37	4858	1,83
NRG 40/4-R	790,2	900	1,14	5829	0,87	PAM90	1080	1,37	4858	1,03
NRG 80/4-L	2445,3	2800	1,15	5888	1,54	PAM80	3360	1,37	4907	1,75
NRG 80/4-L	773	900	1,16	5791	1,55	PAM90	1080	1,4	4826	1,84
NRG 80/4-R	1181,8	1400	1,18	5605	1,13	PAM80	1680	1,42	4671	1,33
NRG 80/4-V	2317,1	2800	1,21	4985	1,8	PAM80	3360	1,45	4154	2,06
NRG 40/4-V	2317,1	2800	1,21	4985	1,01	PAM80	3360	1,45	4154	1,18
NRG 40/4-L	2264,5	2800	1,24	5453	0,92	PAM80	3360	1,48	4544	1,06
NRG 40/4-L	711,4	900	1,27	5330	0,94	PAM90	1080	1,52	4441	1,11
NRG 80/4-L	1093,1	1400	1,28	5264	1,7	PAM80	1680	1,54	4387	2
NRG 80/4-L	2194,4	2800	1,28	5284	1,42	PAM80	3360	1,53	4403	1,7
NRG 40/4-V	2132,5	2800	1,31	4588	1,09	PAM80	3360	1,58	3823	1,25
NRG 80/4-R	672,3	900	1,34	4960	1,79	PAM90	1080	1,61	4133	2,09
NRG 80/4-L	2084,2	2800	1,34	5019	1,77	PAM80	3360	1,61	4182	2,02
NRG 40/4-L	2084,2	2800	1,34	5019	0,99	PAM80	3360	1,61	4182	1,14
NRG 125/4-L	2067,6	2800	1,35	4979	2,83	PAM80	3360	1,63	4149	3,16
NRG 125/4-R	1004,5	1400	1,39	4764	2,58	PAM80	1680	1,67	3970	3,04
NRG 80/4-R	1007,3	1400	1,39	4777	1,29	PAM80	1680	1,67	3981	1,52
NRG 40/4-L	1010,6	1400	1,39	4867	1,02	PAM80	1680	1,66	4056	1,21
NRG 40/4-L	639,5	900	1,41	4791	0,89	PAM90	1080	1,69	3992	1,06
NRG 80/4-V	1971,5	2800	1,42	4241	2,08	PAM80	3360	1,7	3534	2,39
NRG 40/4-V	1971,5	2800	1,42	4241	0,93	PAM80	3360	1,7	3534	1,1
NRG 30/4-V	1971,5	2800	1,42	3279	0,87	PAM80	3360	1,7	2739	0,99
NRG 80/4-L	981	1400	1,43	4724	1,86	PAM80	1680	1,71	3937	2,2
NRG 80/4-L	623,6	900	1,44	4672	1,88	PAM90	1080	1,73	3893	2,23
NRG 40/4-R	619,9	900	1,45	4573	1,08	PAM90	1080	1,74	3811	1,27
NRG 80/4-L	1870,3	2800	1,5	4504	1,66	PAM80	3360	1,8	3753	1,99
NRG 40/4-L	1870,3	2800	1,5	4504	0,93	PAM80	3360	1,8	3753	1,1
NRG 80/4-R	927,1	1400	1,51	4397	1,99	PAM80	1680	1,81	3664	2,34
NRG 40/4-R	927,1	1400	1,51	4397	1,08	PAM80	1680	1,81	3664	1,27
NRG 40/4-V	1817,6	2800	1,54	3910	1,25	PAM80	3360	1,85	3258	1,46
NRG 40/4-L	906,9	1400	1,54	4368	0,97	PAM80	1680	1,85	3640	1,16
NRG 30/4-V	1817,6	2800	1,54	3023	0,92	PAM80	3360	1,85	2517	0,98
NRG 80/4-R	573,1	900	1,57	4228	2,06	PAM90	1080	1,88	3523	2,44
NRG 40/4-L	574,9	900	1,57	4307	1,14	PAM90	1080	1,88	3589	1,34
NRG 40/4-R	573,1	900	1,57	4228	0,98	PAM90	1080	1,88	3523	1,17
NRG 80/4-L	880,3	1400	1,59	4240	1,77	PAM80	1680	1,91	3533	2,11
NRG 80/4-V	1680,4	2800	1,67	3615	2,4	PAM80	3360	2	3012	2,76
NRG 80/4-L	531,5	900	1,69	3982	2,17	PAM90	1080	2,03	3318	2,57
NRG 80/4-R	528,3	900	1,7	3898	2,21	PAM90	1080	2,04	3248	2,6
NRG 80/4-L	1634,9	2800	1,71	3937	2,18	PAM80	3360	2,06	3281	2,49
NRG 30/4-V	1631,1	2800	1,72	2707	1,07	PAM80	3360	2,06	2260	1,21
NRG 80/4-R	790,2	1400	1,77	3748	2,28	PAM80	1680	2,13	3123	2,69
NRG 40/4-R	790,2	1400	1,77	3748	1,29	PAM80	1680	2,13	3123	1,52
NRG 40/4-L	501,7	900	1,79	3758	1,28	PAM90	1080	2,15	3132	1,51
NRG 80/4-V	1546,5	2800	1,81	3327	2,57	PAM80	3360	2,17	2773	2,92
NRG 80/4-L	773	1400	1,81	3723	2,31	PAM80	1680	2,17	3102	2,73
NRG 40/4-V	1546,5	2800	1,81	3327	1,22	PAM80	3360	2,17	2773	1,44
NRG 40/4-L	773	1400	1,81	3723	1,1	PAM80	1680	2,17	3102	1,32
NRG 40/4-R	488,4	900	1,84	3603	1,14	PAM90	1080	2,21	3003	1,37
NRG 80/4-R	474,1	900	1,9	3498	2,13	PAM90	1080	2,28	2915	2,55
NRG 80/4-L	1467,2	2800	1,91	3533	2,4	PAM80	3360	2,29	2944	2,73
NRG 40/4-L	1467,2	2800	1,91	3533	1,35	PAM80	3360	2,29	2944	1,54
NRG 80/4-V	1425,8	2800	1,96	3067	2,75	PAM80	3360	2,36	2556	3,13
NRG 40/4-V	1425,8	2800	1,96	3067	1,55	PAM80	3360	2,36	2556	1,81
NRG 30/4-V	1425,8	2800	1,96	2375	1,15	PAM80	3360	2,36	1973	1,22

		50 Hz					60 Hz			
TIPO-TYPE TYP	i	n ₁	n ₂	M ₂	sf	MOTORE - MOTOR MOTEUR	n ₁	n ₂	M ₂	sf
0,75 kW										
NRG 40/4-L	711,4	1400	1,97	3426	1,39	PAM80	1680	2,36	2855	1,64
NRG 40/4-R	449,5	900	2	3316	1,26	PAM90	1080	2,4	2764	1,5
NRG 30/4-R	449,5	900	2	3223	0,85	PAM90	1080	2,4	2686	0,97
NRG 80/4-L	439,7	900	2,05	3294	2,57	PAM90	1080	2,46	2745	3,04
NRG 40/4-L	439,7	900	2,05	3294	1,28	PAM90	1080	2,46	2745	1,54
NRG 80/4-R	672,3	1400	2,08	3189	2,58	PAM80	1680	2,5	2657	3,04
NRG 30/4-R	672,3	1400	2,08	3099	0,9	PAM80	1680	2,5	2579	1,03
NRG 40/3-L	425,3	900	2,12	3234	1,39	PAM90	1080	2,54	2695	1,63
NRG 80/4-L	416,9	900	2,16	3124	2,7	PAM90	1080	2,59	2603	3,19
NRG 80/4-R	414,4	900	2,17	3057	2,73	PAM90	1080	2,61	2548	3,18
NRG 80/4-L	1288,3	2800	2,17	3102	2,69	PAM80	3360	2,61	2585	3,05
NRG 40/4-R	414,4	900	2,17	3057	1,54	PAM90	1080	2,61	2548	1,81
NRG 30/4-L	1286,1	2800	2,18	2957	0,8	PAM80	3360	2,61	2470	0,9
NRG 40/4-L	639,5	1400	2,19	3080	1,37	PAM80	1680	2,63	2567	1,64
NRG 80/3-V	403	900	2,23	2676	2,14	PAM90	1080	2,68	2230	2,51
NRG 40/4-L	1250,5	2800	2,24	3011	1,56	PAM80	3360	2,69	2509	1,77
NRG 80/4-L	623,6	1400	2,25	3003	2,8	PAM80	1680	2,69	2503	3,31
NRG 30/4-L	623,6	1400	2,25	2865	0,82	PAM80	1680	2,69	2396	0,93
NRG 40/4-R	619,9	1400	2,26	2940	1,59	PAM80	1680	2,71	2450	1,88
NRG 40/4-L	393,5	900	2,29	2948	1,58	PAM90	1080	2,74	2457	1,87
NRG 30/4-R	383,1	900	2,35	2743	1	PAM90	1080	2,82	2286	1,14
NRG 30/4-L	1185,7	2800	2,36	2731	0,86	PAM80	3360	2,83	2278	0,97
NRG 80/4-R	1181,8	2800	2,37	2802	2,03	PAM80	3360	2,84	2335	2,27
NRG 40/4-R	1181,8	2800	2,37	2802	1,15	PAM80	3360	2,84	2335	1,32
NRG 80/4-R	371,9	900	2,42	2744	2,71	PAM90	1080	2,9	2286	3,24
NRG 30/4-R	371,9	900	2,42	2664	1,09	PAM90	1080	2,9	2223	1,23
NRG 40/3-V	370,9	900	2,43	2463	1,79	PAM90	1080	2,91	2052	2,1
NRG 30/3-V	370,9	900	2,43	1975	1,37	PAM90	1080	2,91	1649	1,48
NRG 40/4-L	574,9	1400	2,44	2769	1,67	PAM80	1680	2,92	2307	1,98
NRG 40/4-R	573,1	1400	2,44	2718	1,5	PAM80	1680	2,93	2265	1,8
NRG 30/4-L	574,9	1400	2,44	2642	0,89	PAM80	1680	2,92	2208	1,01
NRG 40/3-L	362,5	900	2,48	2757	1,68	PAM90	1080	2,98	2297	1,97
NRG 30/3-L	362,5	900	2,48	2686	0,88	PAM90	1080	2,98	2235	1
NRG 30/4-R	556,3	1400	2,52	2558	1,11	PAM80	1680	3,02	2135	1,26
NRG 30/4-L	1064	2800	2,63	2451	1,06	PAM80	3360	3,16	2040	1,21
NRG 30/4-L	515,9	1400	2,71	2379	1,11	PAM80	1680	3,26	1977	1,27
NRG 20/4-L	515,9	1400	2,71	2485	0,81	PAM80	1680	3,26	2071	0,96
NRG 40/4-R	326	900	2,76	2405	1,37	PAM90	1080	3,31	2004	1,61
NRG 30/4-R	326	900	2,76	2336	1,15	PAM90	1080	3,31	1948	1,3
NRG 20/4-R	326	900	2,76	2405	0,82	PAM90	1080	3,31	2004	0,96
NRG 40/4-L	1010,6	2800	2,77	2433	1,87	PAM80	3360	3,32	2028	2,13
NRG 80/4-R	1007,3	2800	2,78	2389	2,32	PAM80	3360	3,34	1991	2,6
NRG 40/4-R	1007,3	2800	2,78	2389	1,32	PAM80	3360	3,34	1991	1,51
NRG 40/4-L	501,7	1400	2,79	2416	1,89	PAM80	1680	3,35	2013	2,22
NRG 40/4-R	317	900	2,84	2339	1,8	PAM90	1080	3,41	1949	2,16
NRG 40/3-V	316,1	900	2,85	2099	2,16	PAM90	1080	3,42	1749	2,55
NRG 30/3-V	316,1	900	2,85	1684	1,57	PAM90	1080	3,42	1403	1,71
NRG 20/3-V	316,1	900	2,85	2099	0,92	PAM90	1080	3,42	1749	1,08
NRG 40/4-R	488,4	1400	2,87	2316	1,76	PAM80	1680	3,44	1930	2,1
NRG 30/4-R	488,4	1400	2,87	2246	1,22	PAM80	1680	3,44	1874	1,39
NRG 20/4-R	488,4	1400	2,87	2316	0,85	PAM80	1680	3,44	1930	1
NRG 40/3-L	308,9	900	2,91	2350	1,93	PAM90	1080	3,5	1958	2,27
NRG 30/3-L	308,4	900	2,92	2281	1,07	PAM90	1080	3,5	1903	1,22
NRG 20/3-L	308,4	900	2,92	2346	0,84	PAM90	1080	3,5	1955	0,98
NRG 30/4-L	475,7	1400	2,94	2193	1,2	PAM80	1680	3,53	1826	1,36
NRG 20/4-L	475,7	1400	2,94	2291	0,88	PAM80	1680	3,53	1909	1,04
NRG 30/4-L	934,3	2800	3	2149	1,09	PAM80	3360	3,6	1791	1,23
NRG 20/4-L	934,3	2800	3	2250	0,87	PAM80	3360	3,6	1875	0,97
NRG 40/4-R	927,1	2800	3,02	2198	1,93	PAM80	3360	3,62	1832	2,22

TIPO-TYPE TYP	i	50 Hz				MOTORE - MOTOR MOTEUR	60 Hz			
		n ₁	n ₂	M ₂	sf		n ₁	n ₂	M ₂	sf
0,75 kW										
NRG 20/4-R	927,1	2800	3,02	2198	0,87	PAM80	3360	3,62	1832	1
NRG 40/4-L	906,9	2800	3,09	2184	1,93	PAM80	3360	3,7	1820	2,3
NRG 40/4-R	449,5	1400	3,11	2132	1,94	PAM80	1680	3,74	1777	2,3
NRG 30/4-R	449,5	1400	3,11	2073	1,3	PAM80	1680	3,74	1724	1,48
NRG 20/4-R	449,5	1400	3,11	2132	0,91	PAM80	1680	3,74	1777	1,07
NRG 40/3-L	284,3	900	3,17	2163	2,07	PAM90	1080	3,8	1802	2,44
NRG 40/4-L	439,7	1400	3,18	2118	1,99	PAM80	1680	3,82	1765	2,38
NRG 40/4-R	277,9	900	3,24	2050	2,03	PAM90	1080	3,89	1708	2,42
NRG 30/4-L	859,9	2800	3,26	1977	1,17	PAM80	3360	3,91	1649	1,33
NRG 20/4-L	859,9	2800	3,26	2071	0,93	PAM80	3360	3,91	1725	1,04
NRG 40/3-L	425,3	1400	3,29	2079	2,01	PAM80	1680	3,95	1733	2,37
NRG 30/3-L	425,3	1400	3,29	2025	1,12	PAM80	1680	3,95	1686	1,27
NRG 20/3-L	425,3	1400	3,29	2079	0,91	PAM80	1680	3,95	1733	1,08
NRG 30/4-R	269,7	900	3,34	1930	1,45	PAM90	1080	4	1612	1,53
NRG 20/4-R	269,7	900	3,34	1990	0,96	PAM90	1080	4	1658	1,13
NRG 30/3-V	269	900	3,35	1433	1,95	PAM90	1080	4,02	1194	2,22
NRG 20/3-V	269	900	3,35	1786	1,07	PAM90	1080	4,02	1488	1,26
NRG 40/4-R	414,4	1400	3,38	1966	2,26	PAM80	1680	4,05	1638	2,67
NRG 40/3-L	262,9	900	3,42	1999	2,04	PAM90	1080	4,11	1666	2,42
NRG 30/3-L	255,2	900	3,53	1887	1,29	PAM90	1080	4,23	1575	1,46
NRG 20/3-L	255,2	900	3,53	1941	0,95	PAM90	1080	4,23	1617	1,12
NRG 40/4-R	790,2	2800	3,54	1874	2,36	PAM80	3360	4,25	1561	2,74
NRG 20/4-R	790,2	2800	3,54	1874	1	PAM80	3360	4,25	1561	1,15
NRG 40/4-L	393,5	1400	3,56	1895	2,33	PAM80	1680	4,27	1579	2,74
NRG 40/4-R	248,7	900	3,62	1834	2,29	PAM90	1080	4,34	1529	2,74
NRG 40/4-L	773	2800	3,62	1861	2,19	PAM80	3360	4,35	1551	2,56
NRG 30/4-L	773	2800	3,62	1781	1,46	PAM80	3360	4,35	1482	1,66
NRG 20/4-L	773	2800	3,62	1861	1,02	PAM80	3360	4,35	1551	1,14
NRG 40/3-V	248	900	3,63	1647	2,67	PAM90	1080	4,36	1372	3,14
NRG 30/3-V	248	900	3,63	1322	1,97	PAM90	1080	4,36	1101	2,14
NRG 20/3-V	248	900	3,63	1647	1,14	PAM90	1080	4,36	1372	1,34
NRG 30/4-R	383,1	1400	3,65	1766	1,46	PAM80	1680	4,38	1472	1,64
NRG 20/4-R	383,1	1400	3,65	1817	1,04	PAM80	1680	4,38	1514	1,22
NRG 30/4-R	371,9	1400	3,76	1714	1,6	PAM80	1680	4,52	1426	1,82
NRG 20/4-R	371,9	1400	3,76	1764	1,11	PAM80	1680	4,52	1470	1,31
NRG 40/3-V	370,9	1400	3,77	1620	2,53	PAM80	1680	4,53	1350	2,97
NRG 30/3-V	370,9	1400	3,77	1273	2,07	PAM80	1680	4,53	1059	2,25
NRG 20/3-V	370,9	1400	3,77	1620	1,15	PAM80	1680	4,53	1350	1,36
NRG 40/3-L	362,5	1400	3,86	1772	2,46	PAM80	1680	4,63	1477	2,9
NRG 30/3-L	362,5	1400	3,86	1726	1,31	PAM80	1680	4,63	1439	1,49
NRG 20/3-L	362,5	1400	3,86	1772	1,05	PAM80	1680	4,63	1477	1,24
NRG 40/4-L	711,4	2800	3,94	1713	2,54	PAM80	3360	4,72	1428	2,89
NRG 40/3-L	224	900	4,02	1704	2,37	PAM90	1080	4,82	1420	2,82
NRG 30/3-V	222,5	900	4,04	1188	2,38	PAM90	1080	4,85	989	2,71
NRG 20/3-V	222,5	900	4,04	1478	1,22	PAM90	1080	4,85	1231	1,43
NRG 30/4-R	218	900	4,13	1561	1,76	PAM90	1080	4,95	1302	1,83
NRG 20/4-R	218	900	4,13	1608	1,15	PAM90	1080	4,95	1340	1,35
NRG 10/4-R	218	900	4,13	1608	0,81	PAM90	1080	4,95	1340	0,95
NRG 30/3-L	217,5	900	4,14	1609	1,48	PAM90	1080	4,97	1340	1,68
NRG 20/3-L	217,5	900	4,14	1654	1,17	PAM90	1080	4,97	1378	1,38
NRG 30/4-R	672,3	2800	4,16	1550	1,81	PAM80	3360	5	1289	2,06
NRG 20/4-R	672,3	2800	4,16	1594	1,16	PAM80	3360	5	1329	1,3
NRG 10/4-R	672,3	2800	4,16	1594	0,82	PAM80	3360	5	1329	0,93
NRG 40/4-R	326	1400	4,29	1546	1,98	PAM80	1680	5,15	1288	2,33
NRG 30/4-R	326	1400	4,29	1503	1,7	PAM80	1680	5,15	1252	1,89
NRG 20/4-R	326	1400	4,29	1546	1,19	PAM80	1680	5,15	1288	1,4
NRG 10/4-R	326	1400	4,29	1546	0,84	PAM80	1680	5,15	1288	0,98
NRG 40/3-L	206,2	900	4,36	1568	2,62	PAM90	1080	5,24	1307	3,12
NRG 40/4-L	639,5	2800	4,38	1540	2,72	PAM80	3360	5,25	1283	3,25

		50 Hz				60 Hz				
TIPO-TYPE TYP	i	n ₁	n ₂	M ₂	sf	MOTORE - MOTOR MOTEUR	n ₁	n ₂	M ₂	sf
0,75 kW										
NRG 40/4-R	317	1400	4,42	1503	2,79	PAM80	1680	5,3	1253	3,34
NRG 30/3-V	316,1	1400	4,43	1083	2,38	PAM80	1680	5,31	904	2,54
NRG 20/3-V	316,1	1400	4,43	1381	1,32	PAM80	1680	5,31	1151	1,56
NRG 10/3-V	316,1	1400	4,43	1349	0,9	PAM80	1680	5,31	1124	1,05
NRG 30/4-L	623,6	2800	4,49	1436	1,62	PAM80	3360	5,39	1196	1,84
NRG 20/4-L	623,6	2800	4,49	1502	1,22	PAM80	3360	5,39	1251	1,36
NRG 10/4-L	623,6	2800	4,49	1502	0,85	PAM80	3360	5,39	1251	0,95
NRG 40/4-R	619,9	2800	4,52	1470	2,91	PAM80	3360	5,42	1225	3,38
NRG 40/3-L	308,9	1400	4,53	1511	2,83	PAM80	1680	5,44	1259	3,33
NRG 30/3-L	308,4	1400	4,54	1467	1,61	PAM80	1680	5,45	1222	1,82
NRG 20/3-L	308,4	1400	4,54	1508	1,21	PAM80	1680	5,45	1257	1,42
NRG 10/3-L	308,4	1400	4,54	1508	0,85	PAM80	1680	5,45	1257	1
NRG 40/3-L	190,1	900	4,73	1446	2,94	PAM90	1080	5,68	1205	3,45
NRG 30/4-R	190,2	900	4,73	1363	1,97	PAM90	1080	5,68	1135	2,23
NRG 20/4-R	190,2	900	4,73	1403	1,36	PAM90	1080	5,68	1169	1,6
NRG 10/4-R	190,2	900	4,73	1403	0,88	PAM90	1080	5,68	1169	1,03
NRG 40/3-V	189,7	900	4,75	1259	2,73	PAM90	1080	5,69	1050	3,2
NRG 30/3-V	189,7	900	4,75	1010	2,65	PAM90	1080	5,69	843	3,01
NRG 20/3-V	189,7	900	4,75	1259	1,51	PAM90	1080	5,69	1050	1,78
NRG 10/3-L	185,4	900	4,85	1410	0,87	PAM90	1080	5,83	1175	1,02
NRG 30/3-L	185,4	900	4,86	1371	1,71	PAM90	1080	5,83	1143	1,94
NRG 20/3-L	185,4	900	4,86	1410	1,35	PAM90	1080	5,83	1175	1,59
NRG 30/4-L	574,9	2800	4,87	1324	1,75	PAM80	3360	5,84	1104	1,98
NRG 20/4-L	574,9	2800	4,87	1384	1,3	PAM80	3360	5,84	1154	1,46
NRG 10/4-L	574,9	2800	4,87	1384	0,91	PAM80	3360	5,84	1154	1,01
NRG 40/4-R	573,1	2800	4,89	1359	2,95	PAM80	3360	5,86	1132	3,52
NRG 30/3-V	179,8	900	5	960	2,79	PAM90	1080	6,01	798	3,18
NRG 20/3-V	179,8	900	5	1194	1,5	PAM90	1080	6,01	995	1,76
NRG 30/4-R	556,3	2800	5,03	1282	2,22	PAM80	3360	6,04	1067	2,53
NRG 20/4-R	556,3	2800	5,03	1319	1,32	PAM80	3360	6,04	1099	1,48
NRG 10/4-R	556,3	2800	5,03	1319	0,92	PAM80	3360	6,04	1099	1,08
NRG 40/3-L	175,8	900	5,12	1337	2,97	PAM90	1080	6,14	1114	3,47
NRG 30/4-R	269,7	1400	5,19	1242	2,2	PAM80	1680	6,23	1035	2,25
NRG 20/4-R	269,7	1400	5,19	1279	1,4	PAM80	1680	6,23	1066	1,64
NRG 10/4-R	269,7	1400	5,19	1279	0,98	PAM80	1680	6,23	1066	1,15
NRG 30/3-V	269	1400	5,21	921	2,96	PAM80	1680	6,25	768	3,36
NRG 20/3-V	269	1400	5,21	1175	1,52	PAM80	1680	6,25	979	1,79
NRG 10/3-V	269	1400	5,21	1148	1,09	PAM80	1680	6,25	957	1,28
NRG 30/3-L	170,6	900	5,28	1262	1,84	PAM90	1080	6,33	1052	2,09
NRG 20/3-L	170,6	900	5,28	1298	1,45	PAM90	1080	6,33	1081	1,71
NRG 10/3-L	170,6	900	5,28	1298	0,93	PAM90	1080	6,33	1081	1,1
NRG 30/4-L	515,9	2800	5,43	1187	2,15	PAM80	3360	6,51	990	2,43
NRG 20/4-L	515,9	2800	5,43	1242	1,51	PAM80	3360	6,51	1035	1,72
NRG 10/4-L	515,9	2800	5,43	1242	1	PAM80	3360	6,51	1035	1,11
NRG 30/3-L	255,2	1400	5,49	1213	1,9	PAM80	1680	6,58	1012	2,15
NRG 20/3-L	255,2	1400	5,49	1248	1,38	PAM80	1680	6,58	1040	1,62
NRG 10/3-L	255,2	1400	5,49	1248	0,97	PAM80	1680	6,58	1040	1,14
NRG 30/3-V	248	1400	5,65	849	2,98	PAM80	1680	6,78	708	3,19
NRG 20/3-V	248	1400	5,65	1083	1,64	PAM80	1680	6,78	903	1,94
NRG 10/3-V	248	1400	5,65	1059	1,1	PAM80	1680	6,78	882	1,28
NRG 30/4-R	488,4	2800	5,73	1125	2,44	PAM80	3360	6,88	937	2,77
NRG 20/4-R	488,4	2800	5,73	1158	1,52	PAM80	3360	6,88	965	1,7
NRG 10/4-R	488,4	2800	5,73	1158	1,06	PAM80	3360	6,88	965	1,22
NRG 30/4-L	475,7	2800	5,89	1094	2,33	PAM80	3360	7,06	913	2,64
NRG 20/4-L	475,7	2800	5,89	1145	1,62	PAM80	3360	7,06	954	1,85
NRG 10/4-L	475,7	2800	5,89	1145	1,07	PAM80	3360	7,06	955	1,18
NRG 20/3-V	472,8	2800	5,92	1056	1,12	PAM80	3360	7,11	880	1,25
NRG 30/4-R	149,2	900	6,03	1069	2,49	PAM90	1080	7,24	890	2,57
NRG 20/4-R	149,2	900	6,03	1101	1,68	PAM90	1080	7,24	917	1,98

TIPO-TYPE TYP	i	50 Hz				MOTORE - MOTOR MOTEUR	60 Hz			
		n ₁	n ₂	M ₂	sf		n ₁	n ₂	M ₂	sf
0,75 kW										
NRG 10/4-R	149,2	900	6,03	1101	1,08	PAM90	1080	7,24	917	1,28
NRG 30/3-L	145,4	900	6,19	1076	2,16	PAM90	1080	7,43	897	2,44
NRG 20/3-L	145,4	900	6,19	1106	1,67	PAM90	1080	7,43	922	1,96
NRG 10/3-L	145,4	900	6,19	1106	1,07	PAM90	1080	7,43	922	1,27
NRG 30/4-R	449,5	2800	6,23	1035	2,61	PAM80	3360	7,47	863	2,95
NRG 20/4-R	449,5	2800	6,23	1066	1,63	PAM80	3360	7,47	888	1,82
NRG 10/4-R	449,5	2800	6,23	1066	1,14	PAM80	3360	7,47	888	1,3
NRG 20/3-V	222,5	1400	6,29	972	1,73	PAM80	1680	7,55	810	2,03
NRG 10/3-V	222,5	1400	6,29	950	1,25	PAM80	1680	7,55	792	1,47
NRG 30/4-R	218	1400	6,42	1004	2,59	PAM80	1680	7,71	836	2,69
NRG 20/4-R	218	1400	6,42	1034	1,67	PAM80	1680	7,71	861	1,96
NRG 10/4-R	218	1400	6,42	1034	1,16	PAM80	1680	7,71	861	1,37
NRG 30/3-L	217,5	1400	6,44	1034	2,22	PAM80	1680	7,72	863	2,53
NRG 20/3-L	217,5	1400	6,44	1063	1,73	PAM80	1680	7,72	886	2,04
NRG 10/3-L	217,5	1400	6,44	1063	1,11	PAM80	1680	7,72	886	1,31
NRG 40/3-R	137,4	900	6,55	1029	2,64	PAM90	1080	7,86	858	3,09
NRG 20/3-R	137,4	900	6,55	1029	1,13	PAM90	1080	7,86	858	1,33
NRG 30/3-L	425,3	2800	6,58	1012	2,14	PAM80	3360	7,9	843	2,43
NRG 20/3-L	425,3	2800	6,58	1040	1,68	PAM80	3360	7,9	866	1,92
NRG 10/3-L	425,3	2800	6,58	1040	1,08	PAM80	3360	7,9	866	1,21
NRG 30/3-L	123,7	900	7,27	916	2,51	PAM90	1080	8,73	763	2,86
NRG 20/3-L	123,7	900	7,27	941	1,92	PAM90	1080	8,73	784	2,26
NRG 10/3-L	123,7	900	7,28	941	1,24	PAM90	1080	8,73	784	1,46
NRG 30/4-R	383,1	2800	7,31	882	2,89	PAM80	3360	8,77	735	3,28
NRG 20/4-R	383,1	2800	7,31	909	1,86	PAM80	3360	8,77	757	2,08
NRG 10/4-R	383,1	2800	7,31	908	1,29	PAM80	3360	8,77	757	1,48
NRG 20/4-R	190,2	1400	7,36	902	2	PAM80	1680	8,83	752	2,36
NRG 10/4-R	190,2	1400	7,36	902	1,29	PAM80	1680	8,83	752	1,52
NRG 20/3-V	189,7	1400	7,38	828	2,18	PAM80	1680	8,86	690	2,57
NRG 10/3-V	189,7	1400	7,38	810	1,43	PAM80	1680	8,86	675	1,69
NRG 20/4-R	371,9	2800	7,53	882	2,04	PAM80	3360	9,03	735	2,33
NRG 10/4-R	371,9	2800	7,53	882	1,31	PAM80	3360	9,03	735	1,53
NRG 30/3-L	185,4	1400	7,55	882	2,61	PAM80	1680	9,06	735	2,97
NRG 20/3-V	370,9	2800	7,55	828	2,07	PAM80	3360	9,06	690	2,37
NRG 20/3-L	185,4	1400	7,55	906	1,99	PAM80	1680	9,06	755	2,34
NRG 10/3-V	370,9	2800	7,55	810	1,36	PAM80	3360	9,06	675	1,56
NRG 10/3-L	185,4	1400	7,55	906	1,28	PAM80	1680	9,06	755	1,51
NRG 20/3-R	117,1	900	7,68	877	1,29	PAM90	1080	9,22	731	1,51
NRG 10/3-R	117,1	900	7,68	877	0,88	PAM90	1080	9,22	731	1,03
NRG 30/3-L	362,5	2800	7,72	863	2,51	PAM80	3360	9,27	719	2,85
NRG 20/3-L	362,5	2800	7,72	886	1,93	PAM80	3360	9,27	738	2,2
NRG 10/3-L	362,5	2800	7,72	886	1,24	PAM80	3360	9,27	738	1,37
NRG 20/3-V	179,8	1400	7,79	786	2,13	PAM80	1680	9,34	655	2,5
NRG 10/3-V	179,8	1400	7,79	768	1,51	PAM80	1680	9,34	640	1,78
NRG 30/3-L	170,6	1400	8,21	811	2,83	PAM80	1680	9,85	676	3,19
NRG 20/3-L	170,6	1400	8,21	834	2,14	PAM80	1680	9,85	695	2,52
NRG 10/3-L	170,6	1400	8,21	834	1,37	PAM80	1680	9,85	695	1,62
NRG 30/3-R	107,8	900	8,35	798	2,91	PAM90	1080	10	665	3,31
NRG 20/3-R	107,8	900	8,35	807	2,1	PAM90	1080	10	673	2,47
NRG 10/3-R	107,8	900	8,35	807	1,34	PAM90	1080	10	673	1,56
NRG 30/3-L	105,5	900	8,53	781	2,95	PAM90	1080	10,2	651	3,35
NRG 20/3-L	105,5	900	8,53	802	2,21	PAM90	1080	10,2	668	2,6
NRG 10/3-L	105,5	900	8,53	802	1,42	PAM90	1080	10,2	669	1,67
NRG 20/4-R	326	2800	8,59	773	2,13	PAM80	3360	10,3	644	2,38
NRG 10/4-R	326	2800	8,59	773	1,48	PAM80	3360	10,3	644	1,69
NRG 20/3-L	102,4	900	8,79	779	2,27	PAM90	1080	10,6	649	2,67
NRG 10/3-L	102,4	900	8,79	779	1,46	PAM90	1080	10,5	649	1,72
NRG 20/3-V	316,1	2800	8,86	706	2,38	PAM80	3360	10,6	588	2,72
NRG 10/3-V	316,1	2800	8,86	690	1,54	PAM80	3360	10,6	575	1,77

		50 Hz				60 Hz				
TIPO-TYPE TYP	i	n ₁	n ₂	M ₂	sf	MOTORE - MOTOR MOTEUR	n ₁	n ₂	M ₂	sf
0,75 kW										
NRG 20/3-L	308,4	2800	9,08	754	2,16	PAM80	3360	10,9	628	2,42
NRG 10/3-L	308,4	2800	9,08	754	1,5	PAM80	3360	10,9	628	1,66
NRG 20/4-R	149,2	1400	9,38	708	2,48	PAM80	1680	11,3	590	2,92
NRG 10/4-R	149,2	1400	9,38	708	1,59	PAM80	1680	11,3	590	1,88
NRG 20/3-L	145,4	1400	9,63	711	2,46	PAM80	1680	11,6	592	2,9
NRG 10/3-L	145,4	1400	9,63	711	1,58	PAM80	1680	11,6	592	1,86
NRG 20/3-R	91,9	900	9,8	688	2,41	PAM90	1080	11,8	573	2,84
NRG 10/3-R	91,9	900	9,8	688	1,52	PAM90	1080	11,8	573	1,77
NRG 20/3-R	137,4	1400	10,2	662	1,63	PAM80	1680	12,2	551	1,92
NRG 10/3-R	137,4	1400	10,2	662	1,11	PAM80	1680	12,2	551	1,31
NRG 20/3-L	87,2	900	10,3	664	2,61	PAM90	1080	12,4	553	3,07
NRG 10/3-L	87,2	900	10,3	663	1,68	PAM90	1080	12,4	553	1,97
NRG 20/3-V	269	2800	10,4	601	2,66	PAM80	3360	12,5	501	2,97
NRG 20/4-R	269,7	2800	10,4	640	2,5	PAM80	3360	12,5	533	2,79
NRG 10/3-V	269	2800	10,4	587	1,88	PAM80	3360	12,5	490	2,15
NRG 10/4-R	269,7	2800	10,4	640	1,73	PAM80	3360	12,5	533	1,98
NRG 20/3-L	255,2	2800	11	624	2,46	PAM80	3360	13,2	520	2,75
NRG 10/3-L	255,2	2800	11	624	1,77	PAM80	3360	13,2	520	2,01
NRG 20/3-V	248	2800	11,3	554	2,98	PAM80	3360	13,6	462	3,42
NRG 20/3-L	123,7	1400	11,3	605	2,83	PAM80	1680	13,6	504	3,34
NRG 10/3-V	248	2800	11,3	542	1,87	PAM80	3360	13,6	451	2,14
NRG 10/3-L	123,7	1400	11,3	605	1,82	PAM80	1680	13,6	504	2,14
NRG 20/3-R	78,2	900	11,5	586	2,68	PAM90	1080	13,8	488	3,14
NRG 10/3-R	78,2	900	11,5	586	1,85	PAM90	1080	13,8	488	2,16
NRG 20/3-R	117,1	1400	12	564	1,87	PAM80	1680	14,3	470	2,19
NRG 10/3-R	117,1	1400	12	564	1,27	PAM80	1680	14,3	470	1,49
NRG 20/2-L	74	900	12,2	571	1,37	PAM90	1080	14,6	476	1,61
NRG 10/2-L	74	900	12,2	571	0,94	PAM90	1080	14,6	476	1,1
NRG 20/3-R	72,1	900	12,5	540	3	PAM90	1080	15	450	3,5
NRG 10/3-R	72,1	900	12,5	540	1,86	PAM90	1080	15	450	2,17
NRG 10/3-V	222,5	2800	12,6	486	2,23	PAM80	3360	15,1	405	2,59
NRG 20/4-R	218	2800	12,8	517	2,98	PAM80	3360	15,4	431	3,34
NRG 10/4-R	218	2800	12,8	517	2,06	PAM80	3360	15,4	431	2,36
NRG 10/3-L	217,5	2800	12,9	532	2,03	PAM80	3360	15,4	443	2,3
NRG 10/3-R	107,8	1400	13	519	1,92	PAM80	1680	15,6	433	2,25
NRG 10/3-L	68,4	900	13,2	520	2,07	PAM90	1080	15,8	434	2,43
NRG 10/3-L	105,5	1400	13,3	516	2,08	PAM80	1680	15,9	430	2,45
NRG 10/3-L	102,4	1400	13,7	501	2,14	PAM80	1680	16,4	417	2,52
NRG 10/3-R	64,7	900	13,9	484	2,2	PAM90	1080	16,7	404	2,59
NRG 20/2-V	64,5	900	14	435	1,76	PAM90	1080	16,7	362	2,06
NRG 10/2-V	64,5	900	14	435	1,21	PAM90	1080	16,7	362	1,41
NRG 20/2-L	63	900	14,3	487	2,1	PAM90	1080	17,1	406	2,46
NRG 10/2-L	63	900	14,3	486	1,43	PAM90	1080	17,1	405	1,67
NRG 10/4-R	190,2	2800	14,7	451	2,35	PAM80	3360	17,7	376	2,73
NRG 10/3-V	189,7	2800	14,8	414	2,56	PAM80	3360	17,7	345	2,97
NRG 10/3-L	185,4	2800	15,1	453	2,33	PAM80	3360	18,1	378	2,64
NRG 10/3-R	91,9	1400	15,2	442	2,18	PAM80	1680	18,3	369	2,55
NRG 10/3-V	179,8	2800	15,6	393	2,61	PAM80	3360	18,7	327	3
NRG 10/3-L	87,2	1400	16,1	426	2,45	PAM80	1680	19,3	355	2,89
NRG 10/3-R	55,1	900	16,3	413	2,53	PAM90	1080	19,6	344	2,97
NRG 20/2-V	55	900	16,4	371	2,69	PAM90	1080	19,6	309	3,15
NRG 10/3-L	170,6	2800	16,4	417	2,5	PAM80	3360	19,7	348	2,83
NRG 10/2-V	55	900	16,4	371	1,83	PAM90	1080	19,6	309	2,15
NRG 10/3-R	78,2	1400	17,9	376	2,66	PAM80	1680	21,5	314	3,12
NRG 10/2-L	49,5	900	18,2	382	2,44	PAM90	1080	21,8	319	2,84
NRG 10/4-R	149,2	2800	18,8	354	2,89	PAM80	3360	22,5	295	3,35
NRG 20/2-L	74	1400	18,9	367	1,98	PAM80	1680	22,7	306	2,33
NRG 10/2-L	74	1400	18,9	367	1,36	PAM80	1680	22,7	306	1,59
NRG 10/3-L	145,4	2800	19,3	355	2,87	PAM80	3360	23,1	296	3,24

TIPO-TYPE TYP	i	50 Hz				MOTORE - MOTOR MOTEUR	60 Hz			
		n ₁	n ₂	M ₂	sf		n ₁	n ₂	M ₂	sf
0,75 kW										
NRG 10/3-R	72,1	1400	19,4	347	2,65	PAM80	1680	23,3	289	3,1
NRG 20/3-R	137,4	2800	20,4	331	2,91	PAM80	3360	24,5	276	3,24
NRG 10/3-R	137,4	2800	20,4	331	1,98	PAM80	3360	24,5	276	2,27
NRG 10/2-L	42,1	900	21,4	325	2,78	PAM90	1080	25,7	271	3,24
NRG 10/2-V	64,5	1400	21,7	286	1,7	PAM80	1680	26	238	2
NRG 10/2-L	63	1400	22,2	313	2,06	PAM80	1680	26,7	261	2,42
NRG 10/3-R	117,1	2800	23,9	282	2,26	PAM80	3360	28,7	235	2,6
NRG 10/2-V	55	1400	25,5	244	2,59	PAM80	1680	30,6	203	3,04
NRG 10/2-L	74	2800	37,8	184	2,42	PAM80	3360	45,4	153	2,7
NRG 10/2-V	64,5	2800	43,4	146	2,97	PAM80	3360	52,1	122	3,41
NRG 10/2-R	18,7	900	48	143	3	PAM90	1080	57,6	119	3,51
1,1 kW										
NRG 250/4-V	3444,7	900	0,26	33549	0,87	PAM90	1080	0,31	27957	1,04
NRG 250/4-V	2936	900	0,31	28594	1,13	PAM90	1080	0,37	23829	1,33
NRG 250/4-L	2640,9	900	0,34	29017	1,11	PAM90	1080	0,41	24181	1,3
NRG 250/4-L	2445,7	900	0,37	26872	1,15	PAM90	1080	0,44	22393	1,37
NRG 250/4-V	2303,1	900	0,39	22431	1,4	PAM90	1080	0,47	18692	1,65
NRG 125/4-V	2310,6	900	0,39	22165	0,91	PAM90	1080	0,47	18471	1,07
NRG 250/4-L	2250,9	900	0,4	24732	1,24	PAM90	1080	0,48	20610	1,47
NRG 125/4-L	2232,7	900	0,4	24531	0,85	PAM90	1080	0,48	20443	1,02
NRG 250/4-V	3444,7	1400	0,41	22069	1,23	PAM90	1680	0,49	18390	1,45
NRG 125/4-L	3377,4	1400	0,41	23856	0,83	PAM90	1680	0,5	19880	0,98
NRG 125/4-V	1947,1	900	0,46	18679	1,12	PAM90	1080	0,55	15566	1,33
NRG 250/4-L	1918,5	900	0,47	21080	1,43	PAM90	1080	0,56	17566	1,69
NRG 125/4-L	1924,7	900	0,47	21148	0,93	PAM90	1080	0,56	17623	1,09
NRG 250/4-V	1872,9	900	0,48	18241	1,8	PAM90	1080	0,58	15201	2,12
NRG 250/4-V	2936	1400	0,48	18810	1,63	PAM90	1680	0,57	15675	1,93
NRG 125/4-V	2945,5	1400	0,48	18587	1,04	PAM90	1680	0,57	15489	1,22
NRG 250/4-L	1830,5	900	0,49	20112	1,6	PAM90	1080	0,59	16760	1,89
NRG 250/4-L	2640,9	1400	0,53	18654	1,62	PAM90	1680	0,64	15545	1,92
NRG 125/4-L	2649,4	1400	0,53	18714	1,03	PAM90	1680	0,63	15595	1,21
NRG 250/4-V	1670,3	900	0,54	16267	1,86	PAM90	1080	0,65	13556	2,19
NRG 125/4-V	1659,6	900	0,54	15920	1,3	PAM90	1080	0,65	13267	1,55
NRG 125/4-L	1621,9	900	0,55	17821	1,16	PAM90	1080	0,67	14851	1,38
NRG 250/4-L	2445,7	1400	0,57	17275	1,74	PAM90	1680	0,69	14396	2,04
NRG 250/4-L	1557,5	900	0,58	17113	1,92	PAM90	1080	0,69	14261	2,24
NRG 125/4-V	1544,8	900	0,58	14820	1,28	PAM90	1080	0,7	12350	1,5
NRG 250/4-V	1498,3	900	0,6	14593	2,11	PAM90	1080	0,72	12161	2,51
NRG 250/4-V	2303,1	1400	0,61	14755	2,02	PAM90	1680	0,73	12296	2,38
NRG 125/4-V	2310,6	1400	0,61	14581	1,29	PAM90	1680	0,73	12150	1,52
NRG 250/4-L	2250,9	1400	0,62	15899	1,87	PAM90	1680	0,75	13249	2,19
NRG 125/4-V	1428,2	900	0,63	13701	1,37	PAM90	1080	0,76	11417	1,6
NRG 125/4-L	2232,7	1400	0,63	15770	1,3	PAM90	1680	0,75	13142	1,55
NRG 250/4-V	1358,3	900	0,66	13229	2,38	PAM90	1080	0,8	11024	2,79
NRG 250/4-L	1327,5	900	0,68	14586	2,21	PAM90	1080	0,81	12155	2,57
NRG 125/4-L	2067,6	1400	0,68	14604	1,08	PAM90	1680	0,81	12170	1,27
NRG 125/4-V	1301,8	900	0,69	12489	1,64	PAM90	1080	0,83	10407	1,94
NRG 250/4-L	1280,5	900	0,7	14070	2,18	PAM90	1080	0,84	11725	2,53
NRG 250/4-V	1252,2	900	0,72	12196	2,55	PAM90	1080	0,86	10163	2,99
NRG 125/4-V	1947,1	1400	0,72	12287	1,66	PAM90	1680	0,86	10239	1,97
NRG 250/4-L	1918,5	1400	0,73	13551	2,15	PAM90	1680	0,88	11293	2,53
NRG 125/4-L	1924,7	1400	0,73	13595	1,35	PAM90	1680	0,87	11329	1,59
NRG 125/4-L	1223,4	900	0,74	13442	1,33	PAM90	1080	0,88	11202	1,57
NRG 250/4-V	1872,9	1400	0,75	11999	2,58	PAM90	1680	0,9	9999	3,03
NRG 125/4-V	1203,5	900	0,75	11546	1,76	PAM90	1080	0,9	9621	2,09
NRG 250/4-L	1830,5	1400	0,76	12929	2,38	PAM90	1680	0,92	10774	2,8
NRG 125/4-L	1141,8	900	0,79	12545	1,47	PAM90	1080	0,95	10454	1,73
NRG 250/4-V	1123,8	900	0,8	10944	2,8	PAM90	1080	0,96	9120	3,28

		50 Hz				60 Hz				
TIPO-TYPE TYP	i	n ₁	n ₂	M ₂	sf	MOTORE - MOTOR MOTEUR	n ₁	n ₂	M ₂	sf
1,1 kW										
NRG 125/4-V	1120,3	900	0,8	10748	1,68	PAM90	1080	0,96	8956	1,97
NRG 250/4-V	3444,7	2800	0,81	11285	2,16	PAM80	3360	0,98	9404	2,42
NRG 250/4-L	1098,3	900	0,82	12067	2,67	PAM90	1080	0,98	10056	3,08
NRG 250/4-V	1086,6	900	0,83	10583	2,86	PAM90	1080	0,99	8819	3,37
NRG 125/4-L	3377,4	2800	0,83	11928	1,48	PAM80	3360	0,99	9940	1,65
NRG 250/4-V	1670,3	1400	0,84	10701	2,67	PAM90	1680	1,01	8917	3,16
NRG 125/4-V	1659,6	1400	0,84	10473	1,93	PAM90	1680	1,01	8727	2,29
NRG 125/4-L	1621,9	1400	0,86	11456	1,76	PAM90	1680	1,04	9547	2,09
NRG 80/4-L	1634,9	1400	0,86	11548	0,81	PAM90	1680	1,03	9624	0,96
NRG 80/4-V	3189,5	2800	0,88	10064	0,93	PAM80	3360	1,05	8386	1,06
NRG 250/4-L	1557,5	1400	0,9	11001	2,74	PAM90	1680	1,08	9168	3,24
NRG 125/4-L	998,1	900	0,9	10966	1,83	PAM90	1080	1,08	9139	2,18
NRG 125/4-R	1004,5	900	0,9	10869	1,22	PAM90	1080	1,08	9057	1,43
NRG 80/4-L	3117,2	2800	0,9	11009	0,85	PAM80	3360	1,08	9174	0,97
NRG 125/4-V	1544,8	1400	0,91	9749	1,82	PAM90	1680	1,09	8124	2,14
NRG 80/4-L	981	900	0,92	10778	0,86	PAM90	1080	1,1	8982	1,02
NRG 250/4-V	2936	2800	0,95	9619	2,92	PAM80	3360	1,14	8015	3,32
NRG 125/4-V	2945,5	2800	0,95	9505	1,81	PAM80	3360	1,14	7921	2,02
NRG 80/4-L	1467,2	1400	0,95	10363	0,89	PAM90	1680	1,15	8636	1,05
NRG 80/4-R	927,1	900	0,97	10031	0,92	PAM90	1080	1,16	8359	1,08
NRG 125/4-V	1428,2	1400	0,98	9013	1,94	PAM90	1680	1,18	7510	2,29
NRG 125/4-L	887,2	900	1,01	9748	1,66	PAM90	1080	1,22	8124	1,95
NRG 80/4-V	2718,5	2800	1,03	8578	1,07	PAM80	3360	1,24	7148	1,22
NRG 250/4-R	853,4	900	1,05	9375	2,96	PAM90	1080	1,27	7812	3,5
NRG 125/4-R	856,1	900	1,05	9264	1,83	PAM90	1080	1,26	7720	2,14
NRG 80/4-L	2656,9	2800	1,05	9383	0,97	PAM80	3360	1,26	7819	1,11
NRG 125/4-L	2649,4	2800	1,06	9357	1,85	PAM80	3360	1,27	7797	2,08
NRG 125/4-V	1301,8	1400	1,08	8215	2,42	PAM90	1680	1,29	6846	2,87
NRG 80/4-L	1288,3	1400	1,09	9100	1	PAM90	1680	1,3	7583	1,18
NRG 125/4-L	794,1	900	1,13	8725	1,96	PAM90	1080	1,36	7271	2,3
NRG 125/4-L	1223,4	1400	1,14	8641	1,96	PAM90	1680	1,37	7201	2,31
NRG 80/4-R	790,2	900	1,14	8550	1,06	PAM90	1080	1,37	7125	1,25
NRG 125/4-L	785,1	900	1,15	8626	2,29	PAM90	1080	1,38	7189	2,72
NRG 80/4-L	2445,3	2800	1,15	8636	1,05	PAM80	3360	1,37	7197	1,2
NRG 125/4-V	1203,5	1400	1,16	7595	2,6	PAM90	1680	1,4	6329	3,07
NRG 80/4-L	773	900	1,16	8493	1,06	PAM90	1080	1,4	7078	1,25
NRG 125/4-V	2310,6	2800	1,21	7456	2,27	PAM80	3360	1,45	6213	2,55
NRG 80/4-V	2317,1	2800	1,21	7311	1,23	PAM80	3360	1,45	6092	1,4
NRG 125/4-L	1141,8	1400	1,23	8065	2,13	PAM90	1680	1,47	6721	2,5
NRG 125/4-R	729,7	900	1,23	7896	2,09	PAM90	1080	1,48	6580	2,45
NRG 125/4-L	723,8	900	1,24	7953	2,47	PAM90	1080	1,49	6627	2,93
NRG 125/4-L	2232,7	2800	1,25	7885	2,49	PAM80	3360	1,5	6571	2,9
NRG 125/4-V	1120,3	1400	1,25	7070	2,38	PAM90	1680	1,5	5892	2,81
NRG 80/4-L	1093,1	1400	1,28	7721	1,16	PAM90	1680	1,54	6434	1,36
NRG 80/4-L	2194,4	2800	1,28	7750	0,97	PAM80	3360	1,53	6458	1,16
NRG 125/4-R	671,6	900	1,34	7267	2,29	PAM90	1080	1,61	6056	2,69
NRG 80/4-R	672,3	900	1,34	7275	1,22	PAM90	1080	1,61	6062	1,43
NRG 80/4-L	2084,2	2800	1,34	7361	1,21	PAM80	3360	1,61	6134	1,37
NRG 125/4-L	2067,6	2800	1,35	7302	1,93	PAM80	3360	1,63	6085	2,15
NRG 125/4-L	657	900	1,37	7218	2,3	PAM90	1080	1,64	6015	2,7
NRG 125/4-R	1004,5	1400	1,39	6987	1,76	PAM90	1680	1,67	5822	2,07
NRG 80/4-R	1007,3	1400	1,39	7007	0,88	PAM90	1680	1,67	5839	1,04
NRG 125/4-L	998,1	1400	1,4	7050	2,76	PAM90	1680	1,68	5875	3,28
NRG 80/4-V	1971,5	2800	1,42	6221	1,42	PAM80	3360	1,7	5184	1,63
NRG 80/4-L	981	1400	1,43	6929	1,27	PAM90	1680	1,71	5774	1,5
NRG 80/4-L	623,6	900	1,44	6852	1,29	PAM90	1080	1,73	5710	1,52
NRG 125/4-L	1924,7	2800	1,45	6797	2,42	PAM80	3360	1,75	5665	2,72
NRG 80/4-L	1870,3	2800	1,5	6605	1,13	PAM80	3360	1,8	5505	1,35
NRG 80/4-R	927,1	1400	1,51	6449	1,36	PAM90	1680	1,81	5374	1,6

TIPO-TYPE TYP	i	50 Hz				MOTORE - MOTOR MOTEUR	60 Hz			
		n ₁	n ₂	M ₂	sf		n ₁	n ₂	M ₂	sf
1,1 kW										
NRG 40/4-V	1817,6	2800	1,54	5735	0,86	PAM80	3360	1,85	4779	1
NRG 125/4-R	572,4	900	1,57	6194	2,63	PAM90	1080	1,89	5161	3,08
NRG 80/4-R	573,1	900	1,57	6201	1,41	PAM90	1080	1,88	5167	1,66
NRG 125/4-L	887,2	1400	1,58	6267	2,43	PAM90	1680	1,89	5222	2,86
NRG 80/4-L	880,3	1400	1,59	6218	1,2	PAM90	1680	1,91	5182	1,44
NRG 125/4-R	856,1	1400	1,64	5955	2,64	PAM90	1680	1,96	4963	3,1
NRG 80/4-V	1680,4	2800	1,67	5302	1,64	PAM80	3360	2	4418	1,88
NRG 80/4-L	531,5	900	1,69	5840	1,48	PAM90	1080	2,03	4867	1,75
NRG 80/4-R	528,3	900	1,7	5716	1,51	PAM90	1080	2,04	4764	1,77
NRG 80/4-L	1634,9	2800	1,71	5774	1,49	PAM80	3360	2,06	4812	1,7
NRG 125/4-L	794,1	1400	1,76	5609	2,85	PAM90	1680	2,12	4674	3,35
NRG 80/4-R	790,2	1400	1,77	5496	1,56	PAM90	1680	2,13	4580	1,84
NRG 40/4-R	790,2	1400	1,77	5496	0,88	PAM90	1680	2,13	4580	1,04
NRG 40/4-L	501,7	900	1,79	5512	0,87	PAM90	1080	2,15	4593	1,03
NRG 80/4-V	1546,5	2800	1,81	4880	1,75	PAM80	3360	2,17	4066	1,99
NRG 80/4-L	773	1400	1,81	5460	1,57	PAM90	1680	2,17	4550	1,86
NRG 40/4-V	1546,5	2800	1,81	4880	0,83	PAM80	3360	2,17	4066	0,98
NRG 80/4-R	474,1	900	1,9	5130	1,45	PAM90	1080	2,28	4275	1,74
NRG 80/4-L	1467,2	2800	1,91	5182	1,64	PAM80	3360	2,29	4318	1,86
NRG 40/4-L	1467,2	2800	1,91	5182	0,92	PAM80	3360	2,29	4318	1,05
NRG 80/4-V	1425,8	2800	1,96	4499	1,88	PAM80	3360	2,36	3749	2,13
NRG 40/4-V	1425,8	2800	1,96	4499	1,06	PAM80	3360	2,36	3749	1,23
NRG 40/4-L	711,4	1400	1,97	5025	0,95	PAM90	1680	2,36	4187	1,12
NRG 40/4-R	449,5	900	2	4864	0,86	PAM90	1080	2,4	4053	1,03
NRG 80/4-L	439,7	900	2,05	4832	1,76	PAM90	1080	2,46	4026	2,07
NRG 40/4-L	439,7	900	2,05	4832	0,87	PAM90	1080	2,46	4026	1,05
NRG 80/4-R	672,3	1400	2,08	4677	1,76	PAM90	1680	2,5	3897	2,07
NRG 40/3-L	425,3	900	2,12	4744	0,95	PAM90	1080	2,54	3953	1,11
NRG 80/4-L	416,9	900	2,16	4581	1,84	PAM90	1080	2,59	3818	2,17
NRG 80/4-R	414,4	900	2,17	4484	1,86	PAM90	1080	2,61	3737	2,17
NRG 80/4-L	1288,3	2800	2,17	4550	1,83	PAM80	3360	2,61	3792	2,08
NRG 40/4-R	414,4	900	2,17	4484	1,05	PAM90	1080	2,61	3737	1,23
NRG 80/4-V	1279,5	2800	2,19	4037	2,06	PAM80	3360	2,63	3364	2,34
NRG 40/4-L	639,5	1400	2,19	4517	0,93	PAM90	1680	2,63	3764	1,12
NRG 80/3-V	403	900	2,23	3925	1,46	PAM90	1080	2,68	3270	1,71
NRG 125/3-V	401,8	900	2,24	3914	2,91	PAM90	1080	2,69	3261	3,41
NRG 40/4-L	1250,5	2800	2,24	4416	1,06	PAM80	3360	2,69	3680	1,21
NRG 80/4-L	623,6	1400	2,25	4405	1,91	PAM90	1680	2,69	3671	2,25
NRG 40/4-R	619,9	1400	2,26	4312	1,09	PAM90	1680	2,71	3593	1,28
NRG 40/4-L	393,5	900	2,29	4324	1,08	PAM90	1080	2,74	3603	1,27
NRG 80/4-R	1181,8	2800	2,37	4110	1,38	PAM80	3360	2,84	3425	1,55
NRG 80/4-R	371,9	900	2,42	4024	1,85	PAM90	1080	2,9	3353	2,21
NRG 80/3-V	370,9	900	2,43	3612	2,27	PAM90	1080	2,91	3010	2,67
NRG 40/3-V	370,9	900	2,43	3612	1,22	PAM90	1080	2,91	3010	1,43
NRG 30/3-V	370,9	900	2,43	2896	0,93	PAM90	1080	2,91	2419	1,01
NRG 80/4-R	573,1	1400	2,44	3986	2,09	PAM90	1680	2,93	3322	2,47
NRG 40/4-L	574,9	1400	2,44	4061	1,14	PAM90	1680	2,92	3384	1,35
NRG 40/4-R	573,1	1400	2,44	3986	1,02	PAM90	1680	2,93	3322	1,23
NRG 80/4-L	363,8	900	2,47	3997	2,08	PAM90	1080	2,97	3331	2,45
NRG 40/3-L	362,5	900	2,48	4043	1,14	PAM90	1080	2,98	3369	1,35
NRG 80/4-L	1093,1	2800	2,56	3861	2,11	PAM80	3360	3,07	3217	2,4
NRG 80/4-L	345	900	2,61	3790	2,18	PAM90	1080	3,13	3158	2,57
NRG 80/4-L	531,5	1400	2,63	3754	2,2	PAM90	1680	3,16	3129	2,6
NRG 80/4-R	528,3	1400	2,65	3675	2,21	PAM90	1680	3,18	3062	2,6
NRG 80/4-R	326	900	2,76	3527	2,23	PAM90	1080	3,31	2940	2,61
NRG 40/4-R	326	900	2,76	3527	0,93	PAM90	1080	3,31	2940	1,1
NRG 40/4-L	1010,6	2800	2,77	3569	1,28	PAM80	3360	3,32	2974	1,45
NRG 80/4-R	1007,3	2800	2,78	3503	1,58	PAM80	3360	3,34	2919	1,77
NRG 40/4-R	1007,3	2800	2,78	3503	0,9	PAM80	3360	3,34	2919	1,03

		50 Hz					60 Hz			
TIPO-TYPE TYP	i	n ₁	n ₂	M ₂	sf	MOTORE - MOTOR MOTEUR	n ₁	n ₂	M ₂	sf
1,1 kW										
NRG 40/4-L	501,7	1400	2,79	3543	1,29	PAM90	1680	3,35	2953	1,52
NRG 40/4-R	317	900	2,84	3430	1,23	PAM90	1080	3,41	2858	1,47
NRG 80/3-V	316,1	900	2,85	3079	2,61	PAM90	1080	3,42	2566	3,06
NRG 80/4-L	981	2800	2,85	3464	2,32	PAM80	3360	3,43	2887	2,63
NRG 40/3-V	316,1	900	2,85	3079	1,48	PAM90	1080	3,42	2566	1,74
NRG 30/3-V	316,1	900	2,85	2470	1,07	PAM90	1080	3,42	2058	1,17
NRG 40/4-R	488,4	1400	2,87	3397	1,2	PAM90	1680	3,44	2831	1,43
NRG 30/4-R	488,4	1400	2,87	3294	0,83	PAM90	1680	3,44	2748	0,95
NRG 40/3-L	308,9	900	2,91	3446	1,31	PAM90	1080	3,5	2872	1,55
NRG 30/4-L	475,7	1400	2,94	3216	0,82	PAM90	1680	3,53	2678	0,93
NRG 80/4-R	474,1	1400	2,95	3298	2,24	PAM90	1680	3,54	2748	2,68
NRG 80/4-L	301	900	2,99	3307	2,24	PAM90	1080	3,59	2756	2,68
NRG 80/4-R	927,1	2800	3,02	3224	2,47	PAM80	3360	3,62	2687	2,8
NRG 40/4-R	927,1	2800	3,02	3224	1,32	PAM80	3360	3,62	2687	1,52
NRG 40/4-L	906,9	2800	3,09	3203	1,31	PAM80	3360	3,7	2669	1,57
NRG 40/4-R	449,5	1400	3,11	3127	1,32	PAM90	1680	3,74	2606	1,57
NRG 30/4-R	449,5	1400	3,11	3040	0,89	PAM90	1680	3,74	2528	1,01
NRG 80/3-L	284,3	900	3,17	3172	2,49	PAM90	1080	3,8	2643	2,93
NRG 40/3-L	284,3	900	3,17	3172	1,41	PAM90	1080	3,8	2643	1,66
NRG 80/4-L	439,7	1400	3,18	3106	2,6	PAM90	1680	3,82	2588	3,07
NRG 80/4-L	880,3	2800	3,18	3109	2,38	PAM80	3360	3,82	2591	2,83
NRG 40/4-L	439,7	1400	3,18	3106	1,35	PAM90	1680	3,82	2588	1,62
NRG 80/4-R	277,9	900	3,24	3007	2,68	PAM90	1080	3,89	2505	3,16
NRG 40/4-R	277,9	900	3,24	3007	1,38	PAM90	1080	3,89	2505	1,65
NRG 30/4-L	859,9	2800	3,26	2900	0,8	PAM80	3360	3,91	2418	0,91
NRG 40/3-L	425,3	1400	3,29	3050	1,37	PAM90	1680	3,95	2541	1,61
NRG 80/4-R	269,7	900	3,34	2918	2,61	PAM90	1080	4	2432	3,06
NRG 30/4-R	269,7	900	3,34	2831	0,99	PAM90	1080	4	2364	1,05
NRG 80/3-V	269	900	3,35	2620	2,91	PAM90	1080	4,02	2183	3,41
NRG 30/3-V	269	900	3,35	2101	1,33	PAM90	1080	4,02	1751	1,51
NRG 80/4-L	416,9	1400	3,36	2945	2,72	PAM90	1680	4,03	2454	3,22
NRG 80/4-R	414,4	1400	3,38	2882	2,65	PAM90	1680	4,05	2402	3,13
NRG 40/4-R	414,4	1400	3,38	2883	1,54	PAM90	1680	4,05	2402	1,82
NRG 80/3-L	262,9	900	3,42	2932	2,73	PAM90	1080	4,11	2444	3,22
NRG 40/3-L	262,9	900	3,42	2933	1,39	PAM90	1080	4,11	2444	1,65
NRG 80/3-V	403	1400	3,47	2582	2,07	PAM90	1680	4,17	2151	2,44
NRG 30/3-L	255,2	900	3,53	2768	0,88	PAM90	1080	4,23	2310	1
NRG 80/4-R	790,2	2800	3,54	2748	2,83	PAM80	3360	4,25	2290	3,21
NRG 40/4-R	790,2	2800	3,54	2748	1,61	PAM80	3360	4,25	2290	1,87
NRG 40/4-L	393,5	1400	3,56	2780	1,59	PAM90	1680	4,27	2316	1,87
NRG 80/4-L	773	2800	3,62	2730	2,91	PAM80	3360	4,35	2275	3,34
NRG 80/4-R	248,7	900	3,62	2691	2,74	PAM90	1080	4,34	2242	3,28
NRG 40/4-R	248,7	900	3,62	2691	1,56	PAM90	1080	4,34	2242	1,87
NRG 40/4-L	773	2800	3,62	2730	1,49	PAM80	3360	4,35	2275	1,75
NRG 30/4-L	773	2800	3,62	2612	1	PAM80	3360	4,35	2173	1,13
NRG 40/3-V	248	900	3,63	2415	1,82	PAM90	1080	4,36	2013	2,14
NRG 30/3-V	248	900	3,63	1939	1,34	PAM90	1080	4,36	1614	1,46
NRG 30/4-R	383,1	1400	3,65	2590	1	PAM90	1680	4,38	2159	1,12
NRG 80/3-L	242,3	900	3,71	2703	2,86	PAM90	1080	4,46	2253	3,36
NRG 80/4-R	371,9	1400	3,76	2587	2,85	PAM90	1680	4,52	2156	3,4
NRG 30/4-R	371,9	1400	3,76	2514	1,09	PAM90	1680	4,52	2092	1,24
NRG 40/3-V	370,9	1400	3,77	2376	1,72	PAM90	1680	4,53	1980	2,03
NRG 30/3-V	370,9	1400	3,77	1867	1,41	PAM90	1680	4,53	1554	1,53
NRG 40/3-L	362,5	1400	3,86	2599	1,68	PAM90	1680	4,63	2166	1,98
NRG 30/3-L	362,5	1400	3,86	2531	0,89	PAM90	1680	4,63	2110	1,02
NRG 40/4-L	711,4	2800	3,94	2512	1,73	PAM80	3360	4,72	2094	1,97
NRG 40/3-L	224	900	4,02	2499	1,61	PAM90	1080	4,82	2083	1,92
NRG 30/3-V	222,5	900	4,04	1742	1,62	PAM90	1080	4,85	1451	1,85
NRG 20/3-V	222,5	900	4,04	2167	0,83	PAM90	1080	4,85	1806	0,98

TIPO-TYPE TYP	i	50 Hz				MOTORE - MOTOR MOTEUR	60 Hz			
		n ₁	n ₂	M ₂	sf		n ₁	n ₂	M ₂	sf
1,1 kW										
NRG 30/4-R	218	900	4,13	2289	1,2	PAM90	1080	4,95	1910	1,25
NRG 30/3-L	217,5	900	4,14	2360	1,01	PAM90	1080	4,97	1966	1,14
NRG 30/4-R	672,3	2800	4,16	2273	1,23	PAM80	3360	5	1891	1,4
NRG 40/4-R	326	1400	4,29	2268	1,35	PAM90	1680	5,15	1890	1,59
NRG 30/4-R	326	1400	4,29	2204	1,16	PAM90	1680	5,15	1836	1,29
NRG 20/4-R	326	1400	4,29	2268	0,81	PAM90	1680	5,15	1890	0,96
NRG 40/3-L	206,2	900	4,36	2300	1,79	PAM90	1080	5,24	1917	2,13
NRG 40/4-L	639,5	2800	4,38	2259	1,86	PAM80	3360	5,25	1882	2,22
NRG 40/4-R	317	1400	4,42	2205	1,9	PAM90	1680	5,3	1837	2,28
NRG 40/3-V	316,1	1400	4,43	2025	2,12	PAM90	1680	5,31	1688	2,49
NRG 30/3-V	316,1	1400	4,43	1589	1,62	PAM90	1680	5,31	1325	1,74
NRG 20/3-V	316,1	1400	4,43	2025	0,9	PAM90	1680	5,31	1688	1,07
NRG 30/4-L	623,6	2800	4,49	2106	1,1	PAM80	3360	5,39	1754	1,25
NRG 20/4-L	623,6	2800	4,49	2202	0,83	PAM80	3360	5,39	1835	0,93
NRG 40/4-R	619,9	2800	4,52	2156	1,98	PAM80	3360	5,42	1797	2,3
NRG 40/3-L	308,9	1400	4,53	2215	1,93	PAM90	1680	5,44	1846	2,27
NRG 30/3-L	308,4	1400	4,54	2152	1,1	PAM90	1680	5,45	1793	1,24
NRG 20/3-L	308,4	1400	4,54	2212	0,83	PAM90	1680	5,45	1843	0,97
NRG 40/3-L	190,1	900	4,73	2121	2	PAM90	1080	5,68	1767	2,35
NRG 30/4-R	190,2	900	4,73	1999	1,34	PAM90	1080	5,68	1665	1,52
NRG 20/4-R	190,2	900	4,73	2058	0,92	PAM90	1080	5,68	1715	1,09
NRG 40/3-V	189,7	900	4,75	1847	1,86	PAM90	1080	5,69	1539	2,18
NRG 30/3-V	189,7	900	4,75	1482	1,81	PAM90	1080	5,69	1237	2,05
NRG 20/3-V	189,7	900	4,75	1847	1,03	PAM90	1080	5,69	1539	1,21
NRG 30/3-L	185,4	900	4,86	2010	1,17	PAM90	1080	5,83	1676	1,32
NRG 20/3-L	185,4	900	4,86	2068	0,92	PAM90	1080	5,83	1723	1,08
NRG 40/4-L	574,9	2800	4,87	2030	2,08	PAM80	3360	5,84	1692	2,36
NRG 30/4-L	574,9	2800	4,87	1941	1,19	PAM80	3360	5,84	1619	1,35
NRG 20/4-L	574,9	2800	4,87	2030	0,89	PAM80	3360	5,84	1692	0,99
NRG 40/4-R	573,1	2800	4,89	1993	2,01	PAM80	3360	5,86	1661	2,4
NRG 40/3-L	284,3	1400	4,92	2039	2,07	PAM90	1680	5,91	1699	2,44
NRG 40/3-V	179,8	900	5	1751	2,29	PAM90	1080	6,01	1460	2,7
NRG 30/3-V	179,8	900	5	1408	1,9	PAM90	1080	6,01	1171	2,17
NRG 20/3-V	179,8	900	5	1751	1,03	PAM90	1080	6,01	1460	1,2
NRG 30/4-R	556,3	2800	5,03	1880	1,52	PAM80	3360	6,04	1565	1,72
NRG 20/4-R	556,3	2800	5,03	1935	0,9	PAM80	3360	6,04	1612	1,01
NRG 40/4-R	277,9	1400	5,04	1933	2,11	PAM90	1680	6,05	1611	2,5
NRG 40/3-L	175,8	900	5,12	1961	2,02	PAM90	1080	6,14	1634	2,37
NRG 30/4-R	269,7	1400	5,19	1822	1,5	PAM90	1680	6,23	1518	1,54
NRG 20/4-R	269,7	1400	5,19	1876	0,95	PAM90	1680	6,23	1563	1,12
NRG 30/3-V	269	1400	5,21	1351	2,02	PAM90	1680	6,25	1126	2,29
NRG 20/3-V	269	1400	5,21	1723	1,04	PAM90	1680	6,25	1436	1,22
NRG 30/3-L	170,6	900	5,28	1850	1,25	PAM90	1080	6,33	1543	1,43
NRG 20/3-L	170,6	900	5,28	1903	0,99	PAM90	1080	6,33	1586	1,16
NRG 40/3-L	262,9	1400	5,33	1885	2,1	PAM90	1680	6,39	1571	2,46
NRG 30/4-L	515,9	2800	5,43	1741	1,46	PAM80	3360	6,51	1452	1,66
NRG 20/4-L	515,9	2800	5,43	1822	1,03	PAM80	3360	6,51	1518	1,18
NRG 30/3-L	255,2	1400	5,49	1780	1,29	PAM90	1680	6,58	1485	1,47
NRG 20/3-L	255,2	1400	5,49	1830	0,94	PAM90	1680	6,58	1525	1,1
NRG 40/4-L	501,7	2800	5,58	1772	2,34	PAM80	3360	6,7	1476	2,65
NRG 40/4-R	248,7	1400	5,63	1730	2,42	PAM90	1680	6,76	1441	2,89
NRG 40/3-V	248	1400	5,65	1589	2,61	PAM90	1680	6,78	1324	3,07
NRG 30/3-V	248	1400	5,65	1246	2,03	PAM90	1680	6,78	1038	2,18
NRG 20/3-V	248	1400	5,65	1589	1,12	PAM90	1680	6,78	1324	1,32
NRG 40/4-R	488,4	2800	5,73	1699	2,3	PAM80	3360	6,88	1416	2,72
NRG 30/4-R	488,4	2800	5,73	1650	1,67	PAM80	3360	6,88	1374	1,89
NRG 20/4-R	488,4	2800	5,73	1699	1,03	PAM80	3360	6,88	1416	1,16
NRG 30/4-L	475,7	2800	5,89	1605	1,59	PAM80	3360	7,06	1339	1,8
NRG 20/4-L	475,7	2800	5,89	1680	1,1	PAM80	3360	7,06	1400	1,26

		50 Hz					60 Hz			
TIPO-TYPE TYP	i	n ₁	n ₂	M ₂	sf	MOTORE - MOTOR MOTEUR	n ₁	n ₂	M ₂	sf
1,1 kW										
NRG 40/3-L	149,5	900	6,02	1668	2,37	PAM90	1080	7,22	1390	2,82
NRG 30/4-R	149,2	900	6,03	1568	1,7	PAM90	1080	7,24	1306	1,75
NRG 20/4-R	149,2	900	6,03	1614	1,15	PAM90	1080	7,24	1345	1,35
NRG 30/3-V	148,8	900	6,05	1163	2,29	PAM90	1080	7,26	969	2,6
NRG 40/3-L	145,4	900	6,19	1622	2,57	PAM90	1080	7,43	1352	3,08
NRG 30/3-L	145,4	900	6,19	1578	1,47	PAM90	1080	7,43	1315	1,67
NRG 20/3-L	145,4	900	6,19	1622	1,14	PAM90	1080	7,43	1352	1,34
NRG 40/4-R	449,5	2800	6,23	1563	2,61	PAM80	3360	7,47	1303	3,08
NRG 30/4-R	449,5	2800	6,23	1518	1,78	PAM80	3360	7,47	1266	2,01
NRG 20/4-R	449,5	2800	6,23	1563	1,11	PAM80	3360	7,47	1303	1,24
NRG 40/3-L	224	1400	6,25	1607	2,39	PAM90	1680	7,5	1339	2,81
NRG 30/3-V	222,5	1400	6,29	1119	2,41	PAM90	1680	7,55	932	2,74
NRG 20/3-V	222,5	1400	6,29	1426	1,18	PAM90	1680	7,55	1188	1,39
NRG 40/4-L	439,7	2800	6,37	1553	2,69	PAM80	3360	7,64	1294	3,21
NRG 30/4-R	218	1400	6,42	1473	1,77	PAM90	1680	7,71	1226	1,83
NRG 20/4-R	218	1400	6,42	1516	1,14	PAM90	1680	7,71	1263	1,34
NRG 30/3-L	217,5	1400	6,44	1517	1,52	PAM90	1680	7,72	1265	1,72
NRG 20/3-L	217,5	1400	6,44	1560	1,18	PAM90	1680	7,72	1300	1,39
NRG 40/3-R	137,4	900	6,55	1510	1,8	PAM90	1080	7,86	1258	2,11
NRG 40/3-L	425,3	2800	6,58	1525	2,45	PAM80	3360	7,9	1271	2,74
NRG 30/3-L	425,3	2800	6,58	1485	1,46	PAM80	3360	7,9	1237	1,66
NRG 20/3-L	425,3	2800	6,58	1525	1,14	PAM80	3360	7,9	1271	1,31
NRG 40/4-R	414,4	2800	6,76	1441	2,8	PAM80	3360	8,11	1201	3,25
NRG 40/3-L	206,2	1400	6,79	1479	2,68	PAM90	1680	8,15	1232	3,11
NRG 30/3-V	130,4	900	6,9	1020	2,6	PAM90	1080	8,28	850	2,95
NRG 40/4-L	393,5	2800	7,12	1390	2,88	PAM80	3360	8,54	1158	3,26
NRG 40/3-L	123,7	900	7,27	1380	2,89	PAM90	1080	8,73	1150	3,38
NRG 30/3-L	123,7	900	7,27	1344	1,71	PAM90	1080	8,73	1119	1,95
NRG 20/3-L	123,7	900	7,27	1380	1,31	PAM90	1080	8,73	1150	1,54
NRG 10/3-L	123,7	900	7,28	1380	0,84	PAM90	1080	8,73	1150	0,99
NRG 30/4-R	383,1	2800	7,31	1293	1,97	PAM80	3360	8,77	1078	2,24
NRG 20/4-R	383,1	2800	7,31	1333	1,27	PAM80	3360	8,77	1110	1,42
NRG 10/4-R	383,1	2800	7,31	1332	0,88	PAM80	3360	8,77	1110	1,01
NRG 40/3-L	190,1	1400	7,36	1363	2,92	PAM90	1680	8,84	1136	3,44
NRG 30/4-R	190,2	1400	7,36	1285	2,06	PAM90	1680	8,83	1071	2,24
NRG 20/4-R	190,2	1400	7,36	1323	1,36	PAM90	1680	8,83	1102	1,61
NRG 10/4-R	190,2	1400	7,36	1323	0,88	PAM90	1680	8,83	1102	1,04
NRG 30/3-V	189,7	1400	7,38	954	2,78	PAM90	1680	8,86	794	3,16
NRG 40/3-V	189,7	1400	7,38	1215	2,63	PAM90	1680	8,86	1013	3,09
NRG 20/3-V	189,7	1400	7,38	1215	1,49	PAM90	1680	8,86	1013	1,75
NRG 30/4-R	371,9	2800	7,53	1256	2,15	PAM80	3360	9,03	1047	2,44
NRG 20/4-R	371,9	2800	7,53	1293	1,39	PAM80	3360	9,03	1078	1,59
NRG 10/4-R	371,9	2800	7,53	1293	0,9	PAM80	3360	9,03	1078	1,04
NRG 30/3-V	370,9	2800	7,55	932	2,42	PAM80	3360	9,06	777	2,64
NRG 30/3-L	185,4	1400	7,55	1294	1,78	PAM90	1680	9,06	1078	2,02
NRG 20/3-V	370,9	2800	7,55	1215	1,41	PAM80	3360	9,06	1013	1,61
NRG 20/3-L	185,4	1400	7,55	1329	1,35	PAM90	1680	9,06	1108	1,6
NRG 10/3-V	370,9	2800	7,55	1188	0,93	PAM80	3360	9,06	990	1,06
NRG 10/3-L	185,4	1400	7,55	1329	0,87	PAM90	1680	9,06	1108	1,03
NRG 40/3-R	117,1	900	7,68	1287	2,06	PAM90	1080	9,22	1072	2,41
NRG 20/3-R	117,1	900	7,68	1287	0,88	PAM90	1080	9,22	1072	1,03
NRG 30/3-L	362,5	2800	7,72	1265	1,71	PAM80	3360	9,27	1054	1,95
NRG 20/3-L	362,5	2800	7,72	1300	1,32	PAM80	3360	9,27	1083	1,5
NRG 10/3-L	362,5	2800	7,72	1300	0,84	PAM80	3360	9,27	1083	0,93
NRG 30/3-V	179,8	1400	7,79	904	2,93	PAM90	1680	9,34	754	3,33
NRG 20/3-V	179,8	1400	7,79	1152	1,45	PAM90	1680	9,34	960	1,71
NRG 30/3-L	170,6	1400	8,21	1190	1,93	PAM90	1680	9,85	992	2,18
NRG 20/3-L	170,6	1400	8,21	1223	1,46	PAM90	1680	9,85	1019	1,72
NRG 10/3-L	170,6	1400	8,21	1223	0,94	PAM90	1680	9,85	1019	1,11

TIPO-TYPE TYP	i	50 Hz				MOTORE - MOTOR MOTEUR	60 Hz			
		n ₁	n ₂	M ₂	sf		n ₁	n ₂	M ₂	sf
1,1 kW										
NRG 30/3-R	107,8	900	8,35	1170	1,98	PAM90	1080	10	975	2,26
NRG 20/3-R	107,8	900	8,35	1184	1,43	PAM90	1080	10	987	1,69
NRG 10/3-R	107,8	900	8,35	1184	0,91	PAM90	1080	10	987	1,06
NRG 30/3-L	105,5	900	8,53	1145	2,01	PAM90	1080	10,2	954	2,28
NRG 20/3-L	105,5	900	8,53	1176	1,51	PAM90	1080	10,2	980	1,78
NRG 10/3-L	105,5	900	8,53	1177	0,97	PAM90	1080	10,2	981	1,14
NRG 40/4-R	326	2800	8,59	1134	2,41	PAM80	3360	10,3	945	2,77
NRG 30/4-R	326	2800	8,59	1101	2,27	PAM80	3360	10,3	917	2,57
NRG 20/4-R	326	2800	8,59	1134	1,45	PAM80	3360	10,3	945	1,62
NRG 10/4-R	326	2800	8,59	1134	1,01	PAM80	3360	10,3	945	1,15
NRG 30/3-L	102,4	900	8,79	1111	2,07	PAM90	1080	10,6	926	2,35
NRG 20/3-L	102,4	900	8,79	1142	1,55	PAM90	1080	10,6	952	1,82
NRG 10/3-L	102,4	900	8,79	1142	0,99	PAM90	1080	10,5	952	1,17
NRG 30/3-V	316,1	2800	8,86	794	2,79	PAM80	3360	10,6	662	3,02
NRG 20/3-V	316,1	2800	8,86	1036	1,62	PAM80	3360	10,6	863	1,85
NRG 10/3-V	316,1	2800	8,86	1013	1,05	PAM80	3360	10,6	844	1,2
NRG 30/3-L	308,4	2800	9,08	1076	2,09	PAM80	3360	10,9	897	2,37
NRG 20/3-L	308,4	2800	9,08	1106	1,48	PAM80	3360	10,9	922	1,65
NRG 10/3-L	308,4	2800	9,08	1106	1,02	PAM80	3360	10,9	921	1,13
NRG 30/4-R	149,2	1400	9,38	1008	2,46	PAM90	1680	11,3	840	2,68
NRG 20/4-R	149,2	1400	9,38	1038	1,69	PAM90	1680	11,3	865	1,99
NRG 10/4-R	149,2	1400	9,38	1038	1,09	PAM90	1680	11,3	865	1,28
NRG 30/3-L	145,4	1400	9,63	1015	2,27	PAM90	1680	11,6	846	2,55
NRG 20/3-L	145,4	1400	9,63	1043	1,67	PAM90	1680	11,6	869	1,98
NRG 10/3-L	145,4	1400	9,63	1043	1,08	PAM90	1680	11,6	869	1,27
NRG 30/3-R	91,9	900	9,8	997	2,33	PAM90	1080	11,8	831	2,65
NRG 20/3-R	91,9	900	9,8	1009	1,65	PAM90	1080	11,8	841	1,93
NRG 10/3-R	91,9	900	9,8	1009	1,04	PAM90	1080	11,8	841	1,21
NRG 40/3-R	137,4	1400	10,2	970	2,6	PAM90	1680	12,2	809	3,06
NRG 20/3-R	137,4	1400	10,2	970	1,11	PAM90	1680	12,2	809	1,31
NRG 30/3-L	87,2	900	10,3	947	2,43	PAM90	1080	12,4	789	2,76
NRG 20/3-L	87,2	900	10,3	973	1,78	PAM90	1080	12,4	811	2,09
NRG 10/3-L	87,2	900	10,3	973	1,14	PAM90	1080	12,4	811	1,34
NRG 30/4-R	269,7	2800	10,4	911	2,58	PAM80	3360	12,5	759	2,9
NRG 20/3-V	269,7	2800	10,4	881	1,81	PAM80	3360	12,5	734	2,03
NRG 20/4-R	269,7	2800	10,4	938	1,7	PAM80	3360	12,5	782	1,9
NRG 10/3-V	269,7	2800	10,4	862	1,28	PAM80	3360	12,5	718	1,47
NRG 10/4-R	269,7	2800	10,4	938	1,18	PAM80	3360	12,5	782	1,35
NRG 30/3-L	255,2	2800	11	891	2,56	PAM80	3360	13,2	742	2,91
NRG 20/3-L	255,2	2800	11	915	1,68	PAM80	3360	13,2	762	1,87
NRG 10/3-L	255,2	2800	11	915	1,21	PAM80	3360	13,2	763	1,37
NRG 30/3-L	123,7	1400	11,3	863	2,64	PAM90	1680	13,6	719	3
NRG 20/3-V	248	2800	11,3	812	2,03	PAM80	3360	13,6	677	2,33
NRG 20/3-L	123,7	1400	11,3	887	1,93	PAM90	1680	13,6	739	2,28
NRG 10/3-V	248	2800	11,3	794	1,28	PAM80	3360	13,6	662	1,46
NRG 10/3-L	123,7	1400	11,3	887	1,24	PAM90	1680	13,6	739	1,46
NRG 30/3-R	78,2	900	11,5	849	2,89	PAM90	1080	13,8	707	3,28
NRG 20/3-R	78,2	900	11,5	859	1,83	PAM90	1080	13,8	716	2,14
NRG 10/3-R	78,2	900	11,5	859	1,26	PAM90	1080	13,8	716	1,48
NRG 40/3-R	117,1	1400	12	827	2,97	PAM90	1680	14,3	689	3,49
NRG 20/3-R	117,1	1400	12	827	1,27	PAM90	1680	14,3	689	1,49
NRG 10/3-R	117,1	1400	12	827	0,87	PAM90	1680	14,3	689	1,02
NRG 20/2-L	74	900	12,2	838	0,94	PAM90	1080	14,6	698	1,1
NRG 30/3-R	72,1	900	12,5	782	2,9	PAM90	1080	15	652	3,3
NRG 20/3-R	72,1	900	12,5	792	2,04	PAM90	1080	15	660	2,38
NRG 10/3-R	72,1	900	12,5	792	1,27	PAM90	1080	15	660	1,48
NRG 20/3-V	222,5	2800	12,6	729	2,06	PAM80	3360	15,1	608	2,3
NRG 10/3-V	222,5	2800	12,6	713	1,52	PAM80	3360	15,1	594	1,76
NRG 20/4-R	218	2800	12,8	758	2,03	PAM80	3360	15,4	632	2,28

		50 Hz				60 Hz				
TIPO-TYPE TYP	i	n ₁	n ₂	M ₂	sf	MOTORE - MOTOR MOTEUR	n ₁	n ₂	M ₂	sf
1,1 kW										
NRG 10/4-R	218	2800	12,8	758	1,4	PAM80	3360	15,4	632	1,61
NRG 30/3-L	217,5	2800	12,9	759	3	PAM80	3360	15,5	632	3,42
NRG 20/3-L	217,5	2800	12,9	780	2,16	PAM80	3360	15,4	650	2,46
NRG 10/3-L	217,5	2800	12,9	780	1,38	PAM80	3360	15,4	650	1,57
NRG 30/3-R	107,8	1400	13	752	2,69	PAM90	1680	15,6	627	3,13
NRG 20/3-R	107,8	1400	13	761	2,11	PAM90	1680	15,6	634	2,47
NRG 10/3-R	107,8	1400	13	761	1,31	PAM90	1680	15,6	634	1,53
NRG 20/3-L	68,4	900	13,2	763	2,2	PAM90	1080	15,8	636	2,59
NRG 10/3-L	68,4	900	13,2	763	1,41	PAM90	1080	15,8	636	1,66
NRG 20/3-L	105,5	1400	13,3	756	2,22	PAM90	1680	15,9	630	2,61
NRG 10/3-L	105,5	1400	13,3	757	1,42	PAM90	1680	15,9	630	1,67
NRG 20/3-L	102,4	1400	13,7	734	2,27	PAM90	1680	16,4	612	2,68
NRG 10/3-L	102,4	1400	13,7	734	1,46	PAM90	1680	16,4	612	1,72
NRG 20/3-R	64,7	900	13,9	711	2,07	PAM90	1080	16,7	592	2,43
NRG 10/3-R	64,7	900	13,9	711	1,5	PAM90	1080	16,7	592	1,77
NRG 20/2-V	64,5	900	14	638	1,2	PAM90	1080	16,7	531	1,41
NRG 10/2-V	64,5	900	14	638	0,82	PAM90	1080	16,7	531	0,96
NRG 20/2-L	63	900	14,3	714	1,43	PAM90	1080	17,1	595	1,67
NRG 10/2-L	63	900	14,3	713	0,98	PAM90	1080	17,1	595	1,14
NRG 20/4-R	190,2	2800	14,7	661	2,5	PAM80	3360	17,7	551	2,84
NRG 10/4-R	190,2	2800	14,7	661	1,6	PAM80	3360	17,7	551	1,86
NRG 20/3-V	189,7	2800	14,8	621	2,66	PAM80	3360	17,7	518	3,02
NRG 10/3-V	189,7	2800	14,8	608	1,74	PAM80	3360	17,7	506	2,02
NRG 20/3-L	185,4	2800	15,1	665	2,48	PAM80	3360	18,1	554	2,82
NRG 10/3-L	185,4	2800	15,1	665	1,59	PAM80	3360	18,1	554	1,8
NRG 20/3-R	91,9	1400	15,2	649	2,4	PAM90	1680	18,3	541	2,81
NRG 10/3-R	91,9	1400	15,2	649	1,49	PAM90	1680	18,3	541	1,74
NRG 20/3-V	179,8	2800	15,6	589	2,54	PAM80	3360	18,7	491	2,84
NRG 10/3-V	179,8	2800	15,6	576	1,78	PAM80	3360	18,7	480	2,04
NRG 20/3-L	87,2	1400	16	626	2,61	PAM90	1680	19,3	521	3,08
NRG 10/3-L	87,2	1400	16,1	625	1,67	PAM90	1680	19,3	521	1,97
NRG 20/3-R	55,1	900	16,3	606	2,69	PAM90	1080	19,6	505	3,17
NRG 10/3-R	55,1	900	16,3	606	1,72	PAM90	1080	19,6	505	2,02
NRG 20/3-L	170,6	2800	16,4	612	2,66	PAM80	3360	19,7	510	3,03
NRG 20/2-V	55	900	16,4	544	1,84	PAM90	1080	19,6	453	2,15
NRG 10/3-L	170,6	2800	16,4	612	1,71	PAM80	3360	19,7	510	1,93
NRG 10/2-V	55	900	16,4	544	1,25	PAM90	1080	19,6	453	1,46
NRG 20/3-R	78,2	1400	17,9	552	2,65	PAM90	1680	21,5	460	3,11
NRG 10/3-R	78,2	1400	17,9	552	1,81	PAM90	1680	21,5	460	2,12
NRG 20/2-L	49,5	900	18,2	560	2,69	PAM90	1080	21,8	467	3,13
NRG 10/2-L	49,5	900	18,2	561	1,66	PAM90	1080	21,8	467	1,94
NRG 10/4-R	149,2	2800	18,8	519	1,97	PAM80	3360	22,5	432	2,29
NRG 20/2-L	74	1400	18,9	538	1,35	PAM90	1680	22,7	449	1,59
NRG 10/2-L	74	1400	18,9	539	0,92	PAM90	1680	22,7	449	1,09
NRG 10/3-L	145,4	2800	19,3	521	1,95	PAM80	3360	23,1	434	2,21
NRG 20/3-R	72,1	1400	19,4	509	2,92	PAM90	1680	23,3	424	3,42
NRG 10/3-R	72,1	1400	19,4	509	1,8	PAM90	1680	23,3	424	2,11
NRG 20/3-R	137,4	2800	20,4	485	1,98	PAM80	3360	24,5	404	2,21
NRG 10/3-R	137,4	2800	20,4	485	1,35	PAM80	3360	24,5	404	1,55
NRG 10/3-L	68,4	1400	20,5	490	2,06	PAM90	1680	24,6	409	2,42
NRG 10/3-R	43,2	900	20,8	475	2,12	PAM90	1080	25	396	2,49
NRG 10/2-V	43,1	900	20,9	426	2,13	PAM90	1080	25	355	2,48
NRG 10/2-L	42,1	900	21,4	477	1,89	PAM90	1080	25,7	397	2,21
NRG 20/3-R	64,7	1400	21,6	457	3	PAM90	1680	26	381	3,59
NRG 10/3-R	64,7	1400	21,6	457	2,19	PAM90	1680	26	381	2,58
NRG 20/2-V	64,5	1400	21,7	420	1,7	PAM90	1680	26	350	2
NRG 10/2-V	64,5	1400	21,7	420	1,16	PAM90	1680	26	350	1,36
NRG 20/2-L	63	1400	22,2	459	2,07	PAM90	1680	26,7	382	2,43
NRG 10/2-L	63	1400	22,2	459	1,41	PAM90	1680	26,7	382	1,65

TIPO-TYPE TYP	i	50 Hz				MOTORE - MOTOR MOTEUR	60 Hz			
		n ₁	n ₂	M ₂	sf		n ₁	n ₂	M ₂	sf
1,1 kW										
NRG 10/3-L	123,7	2800	22,6	444	2,24	PAM80	3360	27,2	370	2,53
NRG 20/3-R	117,1	2800	23,9	414	2,26	PAM80	3360	28,7	345	2,52
NRG 10/3-R	117,1	2800	23,9	414	1,54	PAM80	3360	28,7	345	1,77
NRG 10/2-L	35,9	900	25,1	407	2,31	PAM90	1080	30,1	339	2,69
NRG 10/3-R	55,1	1400	25,4	389	2,51	PAM90	1680	30,5	324	2,96
NRG 20/2-V	55	1400	25,5	358	2,59	PAM90	1680	30,6	298	3,04
NRG 10/2-V	55	1400	25,5	358	1,76	PAM90	1680	30,6	298	2,07
NRG 10/3-R	107,8	2800	26	381	2,28	PAM80	3360	31,2	317	2,6
NRG 10/3-L	105,5	2800	26,5	378	2,57	PAM80	3360	31,8	315	2,9
NRG 10/3-L	102,4	2800	27,3	367	2,63	PAM80	3360	32,8	306	2,97
NRG 10/2-L	49,5	1400	28,3	360	2,37	PAM90	1680	33,9	300	2,77
NRG 10/3-R	31,4	900	28,7	345	2,78	PAM90	1080	34,4	287	3,26
NRG 10/2-V	31,3	900	28,8	309	2,96	PAM90	1080	34,5	258	3,45
NRG 10/2-L	29,7	900	30,3	336	2,83	PAM90	1080	36,4	280	3,32
NRG 10/3-R	91,9	2800	30,5	324	2,59	PAM80	3360	36,6	270	2,96
NRG 10/2-V	43,1	1400	32,5	280	2,96	PAM90	1680	39	234	3,47
NRG 10/2-L	42,1	1400	33,3	306	2,7	PAM90	1680	39,9	255	3,16
NRG 10/2-L	74	2800	37,8	269	1,65	PAM80	3360	45,4	224	1,84
NRG 20/2-L	74	2800	37,9	269	2,41	PAM80	3360	45,4	224	2,7
NRG 10/2-V	64,5	2800	43,4	215	2,02	PAM80	3360	52,1	179	2,33
NRG 10/2-L	63	2800	44,4	229	2,5	PAM80	3360	53,3	191	2,78
NRG 20/2-R	18,7	900	48	209	2,99	PAM90	1080	57,6	174	3,5
NRG 10/2-R	18,7	900	48	209	2,04	PAM90	1080	57,6	174	2,39
NRG 10/2-R	18,7	1400	74,7	134	2,95	PAM90	1680	89,6	112	3,54
1,5 kW										
NRG 250/4-V	2936	900	0,31	38992	0,83	PAM100	1080	0,37	32494	0,98
NRG 250/4-L	2640,9	900	0,34	39569	0,81	PAM100	1080	0,41	32974	0,96
NRG 250/4-L	2445,7	900	0,37	36644	0,85	PAM100	1080	0,44	30537	1
NRG 250/4-V	2303,1	900	0,39	30587	1,03	PAM100	1080	0,47	25489	1,21
NRG 250/4-L	2250,9	900	0,4	33726	0,91	PAM100	1080	0,48	28105	1,08
NRG 250/4-V	3444,7	1400	0,41	30093	0,9	PAM90	1680	0,49	25078	1,06
NRG 125/4-V	1947,1	900	0,46	25471	0,82	PAM100	1080	0,55	21226	0,97
NRG 250/4-L	1918,5	900	0,47	28745	1,05	PAM100	1080	0,56	23954	1,24
NRG 250/4-V	1872,9	900	0,48	24874	1,32	PAM100	1080	0,58	20728	1,55
NRG 250/4-V	2936	1400	0,48	25649	1,2	PAM90	1680	0,57	21374	1,41
NRG 250/4-L	1830,5	900	0,49	27426	1,17	PAM100	1080	0,59	22855	1,39
NRG 250/4-L	2640,9	1400	0,53	25437	1,19	PAM90	1680	0,64	21198	1,41
NRG 250/4-V	1670,3	900	0,54	22182	1,36	PAM100	1080	0,65	18485	1,6
NRG 125/4-V	1659,6	900	0,54	21710	0,95	PAM100	1080	0,65	18091	1,13
NRG 125/4-L	1621,9	900	0,55	24301	0,85	PAM100	1080	0,67	20251	1,01
NRG 250/4-L	2445,7	1400	0,57	23557	1,27	PAM90	1680	0,69	19631	1,5
NRG 250/4-L	1557,5	900	0,58	23336	1,41	PAM100	1080	0,69	19446	1,64
NRG 125/4-V	1544,8	900	0,58	20209	0,94	PAM100	1080	0,7	16841	1,1
NRG 250/4-V	1498,3	900	0,6	19899	1,55	PAM100	1080	0,72	16583	1,84
NRG 250/4-V	2303,1	1400	0,61	20121	1,48	PAM90	1680	0,73	16767	1,75
NRG 125/4-V	2310,6	1400	0,61	19883	0,95	PAM90	1680	0,73	16569	1,12
NRG 250/4-L	2250,9	1400	0,62	21681	1,37	PAM90	1680	0,75	18067	1,61
NRG 125/4-V	1428,2	900	0,63	18683	1	PAM100	1080	0,76	15569	1,18
NRG 125/4-L	2232,7	1400	0,63	21505	0,96	PAM90	1680	0,75	17921	1,14
NRG 250/4-V	1358,3	900	0,66	18039	1,74	PAM100	1080	0,8	15032	2,05
NRG 250/4-L	1327,5	900	0,68	19890	1,62	PAM100	1080	0,81	16575	1,88
NRG 125/4-V	1301,8	900	0,69	17030	1,2	PAM100	1080	0,83	14192	1,43
NRG 250/4-L	1280,5	900	0,7	19186	1,6	PAM100	1080	0,84	15989	1,85
NRG 250/4-V	1252,2	900	0,72	16631	1,87	PAM100	1080	0,86	13859	2,2
NRG 125/4-V	1947,1	1400	0,72	16755	1,22	PAM90	1680	0,86	13963	1,44
NRG 250/4-L	1918,5	1400	0,73	18479	1,57	PAM90	1680	0,88	15399	1,86
NRG 125/4-L	1924,7	1400	0,73	18539	0,99	PAM90	1680	0,87	15449	1,16
NRG 125/4-L	1223,4	900	0,74	18330	0,98	PAM100	1080	0,88	15275	1,15

		50 Hz				60 Hz				
TIPO-TYPE TYP	i	n ₁	n ₂	M ₂	sf	MOTORE - MOTOR MOTEUR	n ₁	n ₂	M ₂	sf
1,5 kW										
NRG 250/4-V	1872,9	1400	0,75	16362	1,89	PAM90	1680	0,9	13635	2,22
NRG 125/4-V	1203,5	900	0,75	15744	1,29	PAM100	1080	0,9	13120	1,53
NRG 250/4-L	1830,5	1400	0,76	17631	1,75	PAM90	1680	0,92	14692	2,05
NRG 125/4-L	1141,8	900	0,79	17107	1,08	PAM100	1080	0,95	14256	1,27
NRG 250/4-V	1123,8	900	0,8	14924	2,05	PAM100	1080	0,96	12437	2,41
NRG 125/4-V	1120,3	900	0,8	14656	1,23	PAM100	1080	0,96	12213	1,44
NRG 250/4-V	3444,7	2800	0,81	15389	1,58	PAM90	3360	0,98	12824	1,77
NRG 250/4-L	1098,3	900	0,82	16455	1,96	PAM100	1080	0,98	13713	2,26
NRG 250/4-V	1086,6	900	0,83	14431	2,1	PAM100	1080	0,99	12026	2,47
NRG 125/4-L	3377,4	2800	0,83	16266	1,08	PAM90	3360	0,99	13555	1,21
NRG 250/4-V	1670,3	1400	0,84	14592	1,96	PAM90	1680	1,01	12160	2,32
NRG 125/4-V	1659,6	1400	0,84	14281	1,41	PAM90	1680	1,01	11901	1,68
NRG 125/4-L	1621,9	1400	0,86	15622	1,29	PAM90	1680	1,04	13019	1,53
NRG 250/4-L	1557,5	1400	0,9	15002	2,01	PAM90	1680	1,08	12501	2,37
NRG 125/4-L	998,1	900	0,9	14954	1,34	PAM100	1080	1,08	12462	1,6
NRG 125/4-R	1004,5	900	0,9	14821	0,89	PAM100	1080	1,08	12351	1,05
NRG 125/4-V	1544,8	1400	0,91	13294	1,33	PAM90	1680	1,09	11078	1,57
NRG 250/4-V	1498,3	1400	0,93	13090	2,3	PAM90	1680	1,12	10908	2,72
NRG 250/4-V	2936	2800	0,95	13116	2,14	PAM90	3360	1,14	10930	2,44
NRG 125/4-V	2945,5	2800	0,95	12961	1,33	PAM90	3360	1,14	10801	1,48
NRG 125/4-V	1428,2	1400	0,98	12290	1,42	PAM90	1680	1,18	10242	1,68
NRG 125/4-L	887,2	900	1,01	13293	1,22	PAM100	1080	1,22	11078	1,43
NRG 250/4-L	878,6	900	1,02	13164	2,26	PAM100	1080	1,23	10970	2,68
NRG 250/4-V	1358,3	1400	1,03	11866	2,49	PAM90	1680	1,24	9888	2,93
NRG 250/4-L	1327,5	1400	1,05	12786	2,3	PAM90	1680	1,27	10655	2,72
NRG 250/4-R	853,4	900	1,05	12783	2,17	PAM100	1080	1,27	10653	2,57
NRG 125/4-R	856,1	900	1,05	12632	1,34	PAM100	1080	1,26	10527	1,57
NRG 250/4-L	2640,9	2800	1,06	12719	2,2	PAM90	3360	1,27	10599	2,52
NRG 125/4-L	2649,4	2800	1,06	12760	1,36	PAM90	3360	1,27	10633	1,52
NRG 125/4-V	1301,8	1400	1,08	11202	1,77	PAM90	1680	1,29	9335	2,11
NRG 250/4-L	1280,5	1400	1,09	12334	2,24	PAM90	1680	1,31	10278	2,66
NRG 250/4-V	1252,2	1400	1,12	10940	2,66	PAM90	1680	1,34	9117	3,15
NRG 125/4-L	794,1	900	1,13	11898	1,44	PAM100	1080	1,36	9915	1,69
NRG 250/4-L	791,5	900	1,14	11859	2,44	PAM100	1080	1,36	9883	2,84
NRG 250/4-L	2445,7	2800	1,14	11778	2,28	PAM90	3360	1,37	9815	2,55
NRG 125/4-L	1223,4	1400	1,14	11784	1,44	PAM90	1680	1,37	9820	1,69
NRG 125/4-L	785,1	900	1,15	11763	1,68	PAM100	1080	1,38	9803	1,99
NRG 125/4-V	1203,5	1400	1,16	10357	1,91	PAM90	1680	1,4	8631	2,25
NRG 125/4-V	2310,6	2800	1,21	10167	1,67	PAM90	3360	1,45	8473	1,87
NRG 250/4-V	2303,1	2800	1,22	10289	2,64	PAM90	3360	1,46	8574	3
NRG 250/4-L	734,3	900	1,23	11002	2,76	PAM100	1080	1,47	9168	2,95
NRG 125/4-L	1141,8	1400	1,23	10997	1,56	PAM90	1680	1,47	9165	1,83
NRG 125/4-R	729,7	900	1,23	10767	1,53	PAM100	1080	1,48	8972	1,79
NRG 250/4-R	727,4	900	1,24	10896	2,49	PAM100	1080	1,48	9080	2,96
NRG 250/4-L	2250,9	2800	1,24	10840	2,44	PAM90	3360	1,49	9034	2,73
NRG 125/4-L	723,8	900	1,24	10845	1,81	PAM100	1080	1,49	9037	2,15
NRG 250/4-V	1123,8	1400	1,25	9817	2,92	PAM90	1680	1,49	8181	3,45
NRG 125/4-L	2232,7	2800	1,25	10752	1,82	PAM90	3360	1,5	8960	2,13
NRG 125/4-V	1120,3	1400	1,25	9641	1,75	PAM90	1680	1,5	8034	2,06
NRG 250/4-L	1098,3	1400	1,27	10579	2,7	PAM90	1680	1,53	8815	3,21
NRG 80/4-L	1093,1	1400	1,28	10529	0,85	PAM90	1680	1,54	8774	1
NRG 250/4-R	669,4	900	1,34	10028	2,68	PAM100	1080	1,61	8357	3,18
NRG 125/4-R	671,6	900	1,34	9909	1,68	PAM100	1080	1,61	8258	1,97
NRG 80/4-R	672,3	900	1,34	9920	0,89	PAM100	1080	1,61	8267	1,05
NRG 80/4-L	2084,2	2800	1,34	10037	0,88	PAM90	3360	1,61	8364	1,01
NRG 125/4-L	2067,6	2800	1,35	9958	1,41	PAM90	3360	1,63	8298	1,58
NRG 125/4-L	657	900	1,37	9843	1,69	PAM100	1080	1,64	8203	1,98
NRG 125/4-R	1004,5	1400	1,39	9528	1,29	PAM90	1680	1,67	7940	1,52
NRG 125/4-L	998,1	1400	1,4	9613	2,02	PAM90	1680	1,68	8011	2,4

TIPO-TYPE TYP	i	50 Hz				MOTORE - MOTOR MOTEUR	60 Hz			
		n ₁	n ₂	M ₂	sf		n ₁	n ₂	M ₂	sf
1,5 kW										
NRG 80/4-L	981	1400	1,43	9449	0,93	PAM90	1680	1,71	7874	1,1
NRG 125/4-V	1947,1	2800	1,44	8568	2,24	PAM90	3360	1,73	7140	2,59
NRG 80/4-L	623,6	900	1,44	9343	0,94	PAM100	1080	1,73	7786	1,11
NRG 125/4-L	1924,7	2800	1,45	9269	1,78	PAM90	3360	1,75	7724	1,99
NRG 250/4-L	1918,5	2800	1,46	9240	2,87	PAM90	3360	1,75	7700	3,25
NRG 80/4-L	1870,3	2800	1,5	9007	0,83	PAM90	3360	1,8	7506	0,99
NRG 80/4-R	927,1	1400	1,51	8794	0,99	PAM90	1680	1,81	7328	1,17
NRG 125/4-R	572,4	900	1,57	8446	1,93	PAM100	1080	1,89	7038	2,26
NRG 80/4-R	573,1	900	1,57	8455	1,03	PAM100	1080	1,88	7046	1,22
NRG 125/4-L	887,2	1400	1,58	8546	1,78	PAM90	1680	1,89	7121	2,09
NRG 125/4-R	566	900	1,59	8351	2,26	PAM100	1080	1,91	6959	2,65
NRG 80/4-L	880,3	1400	1,59	8479	0,88	PAM90	1680	1,91	7066	1,06
NRG 125/4-L	553,6	900	1,63	8295	2,32	PAM100	1080	1,95	6912	2,75
NRG 125/4-R	856,1	1400	1,64	8121	1,94	PAM90	1680	1,96	6767	2,28
NRG 125/4-V	1659,6	2800	1,69	7303	2,62	PAM90	3360	2,02	6086	3,05
NRG 80/4-L	531,5	900	1,69	7964	1,09	PAM100	1080	2,03	6636	1,28
NRG 80/4-R	528,3	900	1,7	7795	1,1	PAM100	1080	2,04	6496	1,3
NRG 80/4-L	1634,9	2800	1,71	7874	1,09	PAM90	3360	2,06	6561	1,24
NRG 125/4-L	1621,9	2800	1,73	7811	2,45	PAM90	3360	2,07	6509	2,85
NRG 125/4-L	794,1	1400	1,76	7648	2,09	PAM90	1680	2,12	6374	2,46
NRG 80/4-R	790,2	1400	1,77	7495	1,14	PAM90	1680	2,13	6246	1,35
NRG 125/4-L	785,1	1400	1,78	7562	2,52	PAM90	1680	2,14	6302	3
NRG 125/4-V	1544,8	2800	1,81	6798	2,34	PAM90	3360	2,17	5665	2,63
NRG 80/4-L	773	1400	1,81	7445	1,15	PAM90	1680	2,17	6204	1,37
NRG 125/4-R	482,4	900	1,87	7117	2,67	PAM100	1080	2,24	5931	3,17
NRG 80/4-R	474,1	900	1,9	6995	1,07	PAM100	1080	2,28	5829	1,28
NRG 80/4-L	1467,2	2800	1,91	7066	1,2	PAM90	3360	2,29	5888	1,36
NRG 125/4-R	729,7	1400	1,92	6921	2,21	PAM90	1680	2,3	5768	2,6
NRG 125/4-L	723,8	1400	1,93	6972	2,72	PAM90	1680	2,32	5810	3,23
NRG 125/4-V	1428,2	2800	1,96	6285	2,5	PAM90	3360	2,35	5237	2,81
NRG 125/4-L	451,7	900	1,99	6768	2,44	PAM100	1080	2,39	5640	2,88
NRG 125/4-R	449	900	2	6625	2,36	PAM100	1080	2,41	5521	2,77
NRG 80/4-L	439,7	900	2,05	6589	1,29	PAM100	1080	2,46	5490	1,52
NRG 125/4-L	434,3	900	2,07	6507	2,9	PAM100	1080	2,49	5422	3,44
NRG 125/4-R	671,6	1400	2,08	6370	2,44	PAM90	1680	2,5	5309	2,88
NRG 80/4-R	672,3	1400	2,08	6377	1,29	PAM90	1680	2,5	5314	1,52
NRG 125/4-R	426,9	900	2,11	6299	2,26	PAM100	1080	2,53	5249	2,65
NRG 125/4-L	657	1400	2,13	6328	2,45	PAM90	1680	2,56	5273	2,89
NRG 80/4-L	416,9	900	2,16	6247	1,35	PAM100	1080	2,59	5206	1,59
NRG 125/4-R	415,1	900	2,17	6125	2,53	PAM100	1080	2,6	5104	2,96
NRG 80/4-R	414,4	900	2,17	6114	1,36	PAM100	1080	2,61	5095	1,59
NRG 80/4-L	1288,3	2800	2,17	6204	1,34	PAM90	3360	2,61	5170	1,53
NRG 125/4-L	405,4	900	2,22	6073	2,71	PAM100	1080	2,66	5061	3,19
NRG 125/4-R	403	900	2,23	5946	2,26	PAM100	1080	2,68	4955	2,65
NRG 80/3-V	403	900	2,23	5352	1,07	PAM100	1080	2,68	4460	1,26
NRG 125/3-V	401,8	900	2,24	5337	2,13	PAM100	1080	2,69	4447	2,5
NRG 80/4-L	623,6	1400	2,25	6006	1,4	PAM90	1680	2,69	5005	1,65
NRG 125/4-L	1223,4	2800	2,29	5892	2,6	PAM90	3360	2,75	4910	2,93
NRG 125/3-L	392,7	900	2,29	5974	2,49	PAM100	1080	2,75	4978	2,91
NRG 80/4-R	1181,8	2800	2,37	5605	1,01	PAM90	3360	2,84	4671	1,14
NRG 80/4-R	371,9	900	2,42	5487	1,35	PAM100	1080	2,9	4573	1,62
NRG 80/3-V	370,9	900	2,43	4926	1,67	PAM100	1080	2,91	4105	1,96
NRG 40/3-V	370,9	900	2,43	4926	0,89	PAM100	1080	2,91	4105	1,05
NRG 80/4-R	573,1	1400	2,44	5436	1,53	PAM90	1680	2,93	4530	1,81
NRG 40/4-L	574,9	1400	2,44	5538	0,84	PAM90	1680	2,92	4615	0,99
NRG 125/4-R	572,4	1400	2,45	5430	2,8	PAM90	1680	2,93	4525	3,29
NRG 125/4-L	1141,8	2800	2,45	5499	2,78	PAM90	3360	2,94	4582	3,1
NRG 125/4-R	363,9	900	2,47	5369	2,82	PAM100	1080	2,97	4474	3,3
NRG 80/4-L	363,8	900	2,47	5451	1,52	PAM100	1080	2,97	4542	1,8

		50 Hz				60 Hz				
TIPO-TYPE TYP	i	n ₁	n ₂	M ₂	sf	MOTORE - MOTOR MOTEUR	n ₁	n ₂	M ₂	sf
1,5 kW										
NRG 40/3-L	362,5	900	2,48	5514	0,84	PAM100	1080	2,98	4595	0,99
NRG 80/4-L	1093,1	2800	2,56	5264	1,55	PAM90	3360	3,07	4387	1,76
NRG 80/4-L	345	900	2,61	5168	1,6	PAM100	1080	3,13	4307	1,88
NRG 125/4-R	343,5	900	2,62	5068	2,97	PAM100	1080	3,14	4223	3,48
NRG 80/4-L	531,5	1400	2,63	5119	1,61	PAM90	1680	3,16	4266	1,9
NRG 80/4-R	528,3	1400	2,65	5011	1,62	PAM90	1680	3,18	4176	1,91
NRG 125/3-L	334,7	900	2,69	5092	2,84	PAM100	1080	3,23	4243	3,33
NRG 80/4-R	326	900	2,76	4810	1,64	PAM100	1080	3,31	4008	1,92
NRG 40/4-L	1010,6	2800	2,77	4867	0,94	PAM90	3360	3,32	4056	1,07
NRG 80/4-R	1007,3	2800	2,78	4777	1,16	PAM90	3360	3,34	3981	1,3
NRG 125/4-R	1004,5	2800	2,79	4764	2,31	PAM90	3360	3,35	3970	2,58
NRG 40/4-L	501,7	1400	2,79	4832	0,94	PAM90	1680	3,35	4027	1,11
NRG 40/4-R	317	900	2,84	4677	0,9	PAM100	1080	3,41	3898	1,08
NRG 80/3-V	316,1	900	2,85	4198	1,91	PAM100	1080	3,42	3498	2,25
NRG 80/4-L	981	2800	2,85	4724	1,7	PAM90	3360	3,43	3937	1,93
NRG 40/3-V	316,1	900	2,85	4198	1,08	PAM100	1080	3,42	3498	1,27
NRG 40/4-R	488,4	1400	2,87	4633	0,88	PAM90	1680	3,44	3861	1,05
NRG 40/3-L	308,9	900	2,91	4699	0,96	PAM100	1080	3,5	3916	1,13
NRG 80/4-R	474,1	1400	2,95	4497	1,64	PAM90	1680	3,54	3748	1,97
NRG 80/4-L	301	900	2,99	4510	1,64	PAM100	1080	3,59	3758	1,96
NRG 80/4-R	927,1	2800	3,02	4397	1,81	PAM90	3360	3,62	3664	2,05
NRG 40/4-R	927,1	2800	3,02	4397	0,97	PAM90	3360	3,62	3664	1,11
NRG 40/4-L	906,9	2800	3,09	4368	0,96	PAM90	3360	3,7	3640	1,15
NRG 40/4-R	449,5	1400	3,11	4264	0,97	PAM90	1680	3,74	3553	1,15
NRG 80/3-L	284,3	900	3,17	4325	1,83	PAM100	1080	3,8	3604	2,15
NRG 40/3-L	284,3	900	3,17	4325	1,04	PAM100	1080	3,8	3604	1,22
NRG 80/4-L	439,7	1400	3,18	4236	1,91	PAM90	1680	3,82	3530	2,25
NRG 80/4-L	880,3	2800	3,18	4240	1,74	PAM90	3360	3,82	3533	2,07
NRG 40/4-L	439,7	1400	3,18	4236	0,99	PAM90	1680	3,82	3530	1,19
NRG 80/4-R	277,9	900	3,24	4100	1,97	PAM100	1080	3,89	3417	2,32
NRG 40/4-R	277,9	900	3,24	4100	1,01	PAM100	1080	3,89	3417	1,21
NRG 40/3-L	425,3	1400	3,29	4159	1,01	PAM90	1680	3,95	3465	1,18
NRG 80/4-R	269,7	900	3,34	3980	1,92	PAM100	1080	4	3316	2,24
NRG 80/3-V	269	900	3,35	3572	2,13	PAM100	1080	4,02	2977	2,5
NRG 30/3-V	269	900	3,35	2865	0,98	PAM100	1080	4,02	2388	1,11
NRG 80/4-L	416,9	1400	3,36	4016	2	PAM90	1680	4,03	3347	2,36
NRG 80/4-R	414,4	1400	3,38	3931	1,94	PAM90	1680	4,05	3276	2,3
NRG 40/4-R	414,4	1400	3,38	3931	1,13	PAM90	1680	4,05	3276	1,33
NRG 80/3-L	262,9	900	3,42	3999	2	PAM100	1080	4,11	3332	2,36
NRG 40/3-L	262,9	900	3,42	3999	1,02	PAM100	1080	4,11	3332	1,21
NRG 80/3-V	403	1400	3,47	3520	1,52	PAM90	1680	4,17	2934	1,79
NRG 80/4-R	790,2	2800	3,54	3748	2,08	PAM90	3360	4,25	3123	2,35
NRG 40/4-R	790,2	2800	3,54	3748	1,18	PAM90	3360	4,25	3123	1,37
NRG 40/4-L	393,5	1400	3,56	3790	1,16	PAM90	1680	4,27	3159	1,37
NRG 80/4-L	773	2800	3,62	3723	2,14	PAM90	3360	4,35	3102	2,45
NRG 80/4-R	248,7	900	3,62	3669	2,01	PAM100	1080	4,34	3057	2,4
NRG 40/4-R	248,7	900	3,62	3669	1,14	PAM100	1080	4,34	3057	1,37
NRG 40/4-L	773	2800	3,62	3723	1,1	PAM90	3360	4,35	3102	1,28
NRG 80/3-V	248	900	3,63	3293	2,36	PAM100	1080	4,36	2744	2,77
NRG 40/3-V	248	900	3,63	3293	1,34	PAM100	1080	4,36	2744	1,57
NRG 30/3-V	248	900	3,63	2644	0,98	PAM100	1080	4,36	2201	1,07
NRG 80/3-L	242,3	900	3,71	3686	2,1	PAM100	1080	4,46	3072	2,46
NRG 80/4-R	371,9	1400	3,76	3528	2,09	PAM90	1680	4,52	2940	2,5
NRG 30/4-R	371,9	1400	3,76	3429	0,8	PAM90	1680	4,52	2852	0,91
NRG 80/3-V	370,9	1400	3,77	3240	2,38	PAM90	1680	4,53	2700	2,8
NRG 40/3-V	370,9	1400	3,77	3240	1,26	PAM90	1680	4,53	2700	1,49
NRG 30/3-V	370,9	1400	3,77	2546	1,03	PAM90	1680	4,53	2119	1,12
NRG 80/4-L	363,8	1400	3,85	3504	2,25	PAM90	1680	4,62	2920	2,66
NRG 40/3-L	362,5	1400	3,86	3544	1,23	PAM90	1680	4,63	2954	1,45

TIPO-TYPE TYP	i	50 Hz				MOTORE - MOTOR MOTEUR	60 Hz			
		n ₁	n ₂	M ₂	sf		n ₁	n ₂	M ₂	sf
1,5 kW										
NRG 80/4-R	229,9	900	3,91	3392	2,32	PAM100	1080	4,7	2827	2,74
NRG 80/3-V	229,2	900	3,93	3045	2,59	PAM100	1080	4,71	2537	3,05
NRG 40/4-L	711,4	2800	3,94	3426	1,27	PAM90	3360	4,72	2855	1,44
NRG 40/3-L	224	900	4,02	3408	1,18	PAM100	1080	4,82	2840	1,41
NRG 30/3-V	222,5	900	4,04	2376	1,19	PAM100	1080	4,85	1979	1,35
NRG 80/4-L	345	1400	4,06	3323	2,36	PAM90	1680	4,87	2769	2,79
NRG 30/4-R	218	900	4,13	3122	0,88	PAM100	1080	4,95	2605	0,91
NRG 80/3-L	217,5	900	4,14	3308	2,22	PAM100	1080	4,97	2757	2,66
NRG 80/4-R	672,3	2800	4,16	3189	2,31	PAM90	3360	5	2657	2,58
NRG 30/4-R	672,3	2800	4,16	3099	0,9	PAM90	3360	5	2579	1,03
NRG 80/4-R	326	1400	4,29	3092	2,37	PAM90	1680	5,15	2577	2,78
NRG 40/4-R	326	1400	4,29	3092	0,99	PAM90	1680	5,15	2577	1,17
NRG 30/4-R	326	1400	4,29	3005	0,85	PAM90	1680	5,15	2503	0,94
NRG 80/3-L	206,2	900	4,36	3137	2,48	PAM100	1080	5,24	2614	2,92
NRG 40/3-L	206,2	900	4,36	3137	1,31	PAM100	1080	5,24	2614	1,56
NRG 40/4-L	639,5	2800	4,38	3080	1,36	PAM90	3360	5,25	2567	1,63
NRG 40/4-R	317	1400	4,42	3007	1,39	PAM90	1680	5,3	2506	1,67
NRG 80/3-V	316,1	1400	4,43	2762	2,73	PAM90	1680	5,31	2301	3,21
NRG 40/3-V	316,1	1400	4,43	2762	1,55	PAM90	1680	5,31	2301	1,83
NRG 30/3-V	316,1	1400	4,43	2167	1,19	PAM90	1680	5,31	1807	1,27
NRG 80/4-L	623,6	2800	4,49	3003	2,58	PAM90	3360	5,39	2503	2,95
NRG 30/4-L	623,6	2800	4,49	2871	0,81	PAM90	3360	5,39	2392	0,92
NRG 40/4-R	619,9	2800	4,52	2940	1,45	PAM90	3360	5,42	2450	1,69
NRG 40/3-L	308,9	1400	4,53	3021	1,41	PAM90	1680	5,44	2518	1,67
NRG 30/3-L	308,4	1400	4,54	2934	0,8	PAM90	1680	5,45	2444	0,91
NRG 80/4-L	301	1400	4,65	2899	2,53	PAM90	1680	5,58	2416	3,02
NRG 40/3-L	190,1	900	4,73	2892	1,47	PAM100	1080	5,68	2410	1,72
NRG 30/4-R	190,2	900	4,73	2726	0,98	PAM100	1080	5,68	2270	1,11
NRG 40/3-V	189,7	900	4,75	2519	1,37	PAM100	1080	5,69	2099	1,6
NRG 30/3-V	189,7	900	4,75	2021	1,33	PAM100	1080	5,69	1687	1,51
NRG 80/3-L	185,4	900	4,86	2820	2,6	PAM100	1080	5,83	2350	3,11
NRG 30/3-L	185,4	900	4,86	2741	0,86	PAM100	1080	5,83	2285	0,97
NRG 40/4-L	574,9	2800	4,87	2769	1,53	PAM90	3360	5,84	2307	1,73
NRG 30/4-L	574,9	2800	4,87	2647	0,87	PAM90	3360	5,84	2208	0,99
NRG 80/4-R	573,1	2800	4,89	2718	2,82	PAM90	3360	5,86	2265	3,23
NRG 40/4-R	573,1	2800	4,89	2718	1,48	PAM90	3360	5,86	2265	1,76
NRG 80/3-L	284,3	1400	4,92	2780	2,67	PAM90	1680	5,91	2317	3,14
NRG 40/3-L	284,3	1400	4,92	2780	1,52	PAM90	1680	5,91	2317	1,79
NRG 40/3-V	179,8	900	5	2388	1,68	PAM100	1080	6,01	1990	1,98
NRG 30/3-V	179,8	900	5	1920	1,4	PAM100	1080	6,01	1597	1,59
NRG 30/4-R	556,3	2800	5,03	2563	1,11	PAM90	3360	6,04	2135	1,26
NRG 80/4-R	277,9	1400	5,04	2636	2,9	PAM90	1680	6,05	2196	3,43
NRG 40/4-R	277,9	1400	5,04	2636	1,55	PAM90	1680	6,05	2196	1,83
NRG 40/3-L	175,8	900	5,12	2673	1,48	PAM100	1080	6,14	2228	1,74
NRG 80/4-R	269,7	1400	5,19	2558	2,77	PAM90	1680	6,23	2132	3,26
NRG 30/4-R	269,7	1400	5,19	2484	1,1	PAM90	1680	6,23	2069	1,13
NRG 30/3-V	269	1400	5,21	1842	1,48	PAM90	1680	6,25	1536	1,68
NRG 80/4-L	531,5	2800	5,27	2560	2,97	PAM90	3360	6,32	2133	3,39
NRG 30/3-L	170,6	900	5,28	2523	0,92	PAM100	1080	6,33	2105	1,05
NRG 80/4-R	528,3	2800	5,3	2506	2,93	PAM90	3360	6,36	2088	3,3
NRG 80/3-L	262,9	1400	5,33	2570	2,96	PAM90	1680	6,39	2142	3,49
NRG 40/3-L	262,9	1400	5,33	2571	1,54	PAM90	1680	6,39	2142	1,81
NRG 30/4-L	515,9	2800	5,43	2374	1,07	PAM90	3360	6,51	1980	1,22
NRG 30/3-L	255,2	1400	5,49	2427	0,95	PAM90	1680	6,58	2025	1,08
NRG 40/4-L	501,7	2800	5,58	2416	1,72	PAM90	3360	6,7	2013	1,95
NRG 40/4-R	248,7	1400	5,63	2359	1,77	PAM90	1680	6,76	1966	2,12
NRG 40/3-V	248	1400	5,65	2166	1,91	PAM90	1680	6,78	1805	2,25
NRG 30/3-V	248	1400	5,65	1699	1,49	PAM90	1680	6,78	1416	1,6
NRG 20/3-V	248	1400	5,65	2166	0,82	PAM90	1680	6,78	1805	0,97

		50 Hz				60 Hz				
TIPO-TYPE TYP	i	n ₁	n ₂	M ₂	sf	MOTORE - MOTOR MOTEUR	n ₁	n ₂	M ₂	sf
1,5 kW										
NRG 40/4-R	488,4	2800	5,73	2316	1,69	PAM90	3360	6,88	1930	1,99
NRG 30/4-R	488,4	2800	5,73	2250	1,22	PAM90	3360	6,88	1874	1,39
NRG 30/4-L	475,7	2800	5,89	2189	1,16	PAM90	3360	7,06	1826	1,32
NRG 20/4-L	475,7	2800	5,89	2291	0,81	PAM90	3360	7,06	1909	0,93
NRG 40/3-L	149,5	900	6,02	2275	1,74	PAM100	1080	7,22	1896	2,07
NRG 30/4-R	149,2	900	6,03	2138	1,24	PAM100	1080	7,24	1781	1,29
NRG 20/4-R	149,2	900	6,03	2201	0,84	PAM100	1080	7,24	1834	0,99
NRG 30/3-V	148,8	900	6,05	1586	1,68	PAM100	1080	7,26	1322	1,91
NRG 40/3-L	145,4	900	6,19	2212	1,89	PAM100	1080	7,43	1843	2,26
NRG 30/3-L	145,4	900	6,19	2152	1,08	PAM100	1080	7,43	1793	1,22
NRG 20/3-L	145,4	900	6,19	2212	0,83	PAM100	1080	7,43	1843	0,98
NRG 40/4-R	449,5	2800	6,23	2132	1,91	PAM90	3360	7,47	1777	2,26
NRG 30/4-R	449,5	2800	6,23	2069	1,3	PAM90	3360	7,47	1726	1,48
NRG 20/4-R	449,5	2800	6,23	2132	0,81	PAM90	3360	7,47	1777	0,91
NRG 40/3-L	224	1400	6,25	2191	1,76	PAM90	1680	7,5	1826	2,06
NRG 30/3-V	222,5	1400	6,29	1526	1,77	PAM90	1680	7,55	1271	2,01
NRG 20/3-V	222,5	1400	6,29	1944	0,86	PAM90	1680	7,55	1620	1,02
NRG 40/4-L	439,7	2800	6,37	2118	1,97	PAM90	3360	7,64	1765	2,35
NRG 30/4-R	218	1400	6,42	2008	1,29	PAM90	1680	7,71	1672	1,35
NRG 20/4-R	218	1400	6,42	2067	0,83	PAM90	1680	7,71	1723	0,98
NRG 30/3-L	217,5	1400	6,44	2069	1,11	PAM90	1680	7,72	1726	1,26
NRG 20/3-L	217,5	1400	6,44	2127	0,86	PAM90	1680	7,72	1772	1,02
NRG 80/3-R	137,4	900	6,55	2059	2,35	PAM100	1080	7,86	1715	2,76
NRG 40/3-R	137,4	900	6,55	2059	1,32	PAM100	1080	7,86	1715	1,55
NRG 40/3-L	425,3	2800	6,58	2079	1,8	PAM90	3360	7,9	1733	2,01
NRG 30/3-L	425,3	2800	6,58	2025	1,07	PAM90	3360	7,9	1686	1,22
NRG 20/3-L	425,3	2800	6,58	2079	0,84	PAM90	3360	7,9	1733	0,96
NRG 40/4-R	414,4	2800	6,76	1966	2,05	PAM90	3360	8,11	1638	2,38
NRG 40/3-L	206,2	1400	6,79	2016	1,96	PAM90	1680	8,15	1680	2,28
NRG 30/3-V	130,4	900	6,9	1391	1,91	PAM100	1080	8,28	1159	2,17
NRG 80/3-V	403	2800	6,95	1800	2,66	PAM90	3360	8,34	1500	2,99
NRG 40/4-L	393,5	2800	7,12	1895	2,11	PAM90	3360	8,54	1579	2,39
NRG 40/3-L	123,7	900	7,27	1882	2,12	PAM100	1080	8,73	1568	2,48
NRG 30/3-L	123,7	900	7,27	1832	1,26	PAM100	1080	8,73	1526	1,43
NRG 20/3-L	123,7	900	7,27	1882	0,96	PAM100	1080	8,73	1568	1,13
NRG 30/4-R	383,1	2800	7,31	1764	1,45	PAM90	3360	8,77	1470	1,64
NRG 20/4-R	383,1	2800	7,31	1817	0,93	PAM90	3360	8,77	1514	1,04
NRG 40/3-L	190,1	1400	7,36	1859	2,14	PAM90	1680	8,84	1549	2,52
NRG 30/4-R	190,2	1400	7,36	1752	1,51	PAM90	1680	8,83	1460	1,64
NRG 20/4-R	190,2	1400	7,36	1804	1	PAM90	1680	8,83	1503	1,18
NRG 30/3-V	189,7	1400	7,38	1301	2,04	PAM90	1680	8,86	1083	2,32
NRG 40/3-V	189,7	1400	7,38	1657	1,93	PAM90	1680	8,86	1381	2,27
NRG 20/3-V	189,7	1400	7,38	1657	1,09	PAM90	1680	8,86	1381	1,29
NRG 30/4-R	371,9	2800	7,53	1712	1,58	PAM90	3360	9,03	1428	1,79
NRG 20/4-R	371,9	2800	7,53	1764	1,02	PAM90	3360	9,03	1470	1,17
NRG 40/3-V	370,9	2800	7,55	1657	2,2	PAM90	3360	9,06	1381	2,54
NRG 30/3-V	370,9	2800	7,55	1271	1,78	PAM90	3360	9,06	1059	1,94
NRG 30/3-L	185,4	1400	7,55	1765	1,3	PAM90	1680	9,06	1470	1,48
NRG 20/3-V	370,9	2800	7,55	1657	1,04	PAM90	3360	9,06	1381	1,18
NRG 20/3-L	185,4	1400	7,55	1813	0,99	PAM90	1680	9,06	1511	1,17
NRG 80/3-R	117,1	900	7,68	1755	2,69	PAM100	1080	9,22	1462	3,15
NRG 40/3-R	117,1	900	7,68	1755	1,51	PAM100	1080	9,22	1462	1,77
NRG 40/3-L	362,5	2800	7,72	1772	2,23	PAM90	3360	9,27	1477	2,52
NRG 30/3-L	362,5	2800	7,72	1726	1,26	PAM90	3360	9,27	1437	1,43
NRG 20/3-L	362,5	2800	7,72	1772	0,97	PAM90	3360	9,27	1477	1,1
NRG 40/3-V	179,8	1400	7,79	1571	2,47	PAM90	1680	9,34	1309	2,85
NRG 30/3-V	179,8	1400	7,79	1232	2,15	PAM90	1680	9,34	1028	2,44
NRG 20/3-V	179,8	1400	7,79	1571	1,06	PAM90	1680	9,34	1309	1,25
NRG 40/3-L	175,8	1400	7,97	1719	2,23	PAM90	1680	9,56	1432	2,6

TIPO-TYPE TYP	i	50 Hz				MOTORE - MOTOR MOTEUR	60 Hz			
		n ₁	n ₂	M ₂	sf		n ₁	n ₂	M ₂	sf
1,5 kW										
NRG 30/3-L	170,6	1400	8,21	1623	1,42	PAM90	1680	9,85	1353	1,6
NRG 20/3-L	170,6	1400	8,21	1668	1,07	PAM90	1680	9,85	1390	1,26
NRG 30/3-V	107,9	900	8,34	1151	2,21	PAM100	1080	10	959	2,5
NRG 40/3-R	107,8	900	8,35	1615	2,22	PAM100	1080	10	1346	2,61
NRG 30/3-R	107,8	900	8,35	1595	1,45	PAM100	1080	10	1330	1,65
NRG 20/3-R	107,8	900	8,35	1615	1,05	PAM100	1080	10	1346	1,24
NRG 40/3-L	105,5	900	8,53	1604	2,59	PAM100	1080	10,2	1337	3,06
NRG 30/3-L	105,5	900	8,53	1562	1,47	PAM100	1080	10,2	1301	1,68
NRG 20/3-L	105,5	900	8,53	1604	1,11	PAM100	1080	10,2	1337	1,3
NRG 40/4-R	326	2800	8,59	1546	1,77	PAM90	3360	10,3	1288	2,03
NRG 30/4-R	326	2800	8,59	1501	1,67	PAM90	3360	10,3	1250	1,89
NRG 20/4-R	326	2800	8,59	1546	1,06	PAM90	3360	10,3	1288	1,19
NRG 30/3-L	102,4	900	8,79	1516	1,52	PAM100	1080	10,6	1263	1,73
NRG 20/3-L	102,4	900	8,79	1557	1,13	PAM100	1080	10,6	1298	1,34
NRG 40/4-R	317	2800	8,83	1503	2,77	PAM90	3360	10,6	1253	3,31
NRG 40/3-V	316,1	2800	8,86	1412	2,75	PAM90	3360	10,6	1177	3,18
NRG 30/3-V	316,1	2800	8,86	1083	2,05	PAM90	3360	10,6	903	2,22
NRG 20/3-V	316,1	2800	8,86	1412	1,19	PAM90	3360	10,6	1177	1,36
NRG 40/3-L	308,9	2800	9,06	1511	2,56	PAM90	3360	10,9	1259	2,89
NRG 30/3-L	308,4	2800	9,08	1467	1,53	PAM90	3360	10,9	1223	1,74
NRG 20/3-L	308,4	2800	9,08	1508	1,08	PAM90	3360	10,9	1257	1,21
NRG 40/3-L	149,5	1400	9,36	1462	2,61	PAM90	1680	11,2	1219	3,06
NRG 30/4-R	149,2	1400	9,38	1374	1,8	PAM90	1680	11,3	1145	1,97
NRG 20/4-R	149,2	1400	9,38	1415	1,24	PAM90	1680	11,3	1179	1,46
NRG 30/3-V	148,8	1400	9,41	1020	2,43	PAM90	1680	11,3	850	2,76
NRG 40/3-L	145,4	1400	9,63	1422	2,92	PAM90	1680	11,6	1185	3,44
NRG 30/3-L	145,4	1400	9,63	1383	1,66	PAM90	1680	11,6	1153	1,87
NRG 20/3-L	145,4	1400	9,63	1422	1,23	PAM90	1680	11,6	1185	1,45
NRG 40/3-R	91,9	900	9,8	1376	2,77	PAM100	1080	11,8	1147	3,25
NRG 30/3-R	91,9	900	9,8	1359	1,71	PAM100	1080	11,8	1134	1,94
NRG 20/3-R	91,9	900	9,8	1376	1,21	PAM100	1080	11,8	1147	1,42
NRG 40/3-L	284,3	2800	9,85	1390	2,74	PAM90	3360	11,8	1159	3,09
NRG 40/4-R	277,9	2800	10,1	1318	2,98	PAM90	3360	12,1	1098	3,52
NRG 30/3-V	89,3	900	10,1	952	2,59	PAM100	1080	12,1	793	2,95
NRG 40/3-R	137,4	1400	10,2	1323	1,91	PAM90	1680	12,2	1103	2,24
NRG 20/3-R	137,4	1400	10,2	1323	0,82	PAM90	1680	12,2	1103	0,96
NRG 30/3-L	87,2	900	10,3	1291	1,78	PAM100	1080	12,4	1076	2,03
NRG 20/3-L	87,2	900	10,3	1327	1,3	PAM100	1080	12,4	1106	1,54
NRG 10/3-L	87,2	900	10,3	1326	0,84	PAM100	1080	12,4	1105	0,99
NRG 30/3-V	269	2800	10,4	922	2,55	PAM90	3360	12,5	768	2,89
NRG 30/4-R	269,7	2800	10,4	1242	1,89	PAM90	3360	12,5	1035	2,13
NRG 20/3-V	269	2800	10,4	1202	1,33	PAM90	3360	12,5	1001	1,49
NRG 20/4-R	269,7	2800	10,4	1279	1,25	PAM90	3360	12,5	1066	1,4
NRG 10/4-R	269,7	2800	10,4	1279	0,86	PAM90	3360	12,5	1066	0,99
NRG 30/3-V	130,4	1400	10,7	894	2,74	PAM90	1680	12,9	745	3,11
NRG 40/3-L	262,9	2800	10,7	1285	2,73	PAM90	3360	12,8	1071	3,05
NRG 30/3-L	255,2	2800	11	1214	1,88	PAM90	3360	13,2	1012	2,14
NRG 20/3-L	255,2	2800	11	1248	1,23	PAM90	3360	13,2	1040	1,37
NRG 10/3-L	255,2	2800	11	1248	0,88	PAM90	3360	13,2	1040	1
NRG 30/3-V	248	2800	11,3	850	2,54	PAM90	3360	13,6	708	2,8
NRG 30/3-L	123,7	1400	11,3	1177	1,94	PAM90	1680	13,6	981	2,2
NRG 20/3-V	248	2800	11,3	1108	1,49	PAM90	3360	13,6	923	1,71
NRG 20/3-L	123,7	1400	11,3	1210	1,41	PAM90	1680	13,6	1008	1,67
NRG 10/3-L	123,7	1400	11,3	1210	0,91	PAM90	1680	13,6	1008	1,07
NRG 40/3-R	78,2	900	11,5	1171	2,22	PAM100	1080	13,8	976	2,61
NRG 30/3-R	78,2	900	11,5	1157	2,12	PAM100	1080	13,8	965	2,4
NRG 20/3-R	78,2	900	11,5	1171	1,34	PAM100	1080	13,8	976	1,57
NRG 10/3-R	78,2	900	11,5	1171	0,93	PAM100	1080	13,8	976	1,08
NRG 40/3-R	117,1	1400	12	1128	2,18	PAM90	1680	14,3	940	2,56

		50 Hz				60 Hz				
TIPO-TYPE TYP	i	n ₁	n ₂	M ₂	sf	MOTORE - MOTOR MOTEUR	n ₁	n ₂	M ₂	sf
1,5 kW										
NRG 20/3-R	117,1	1400	12	1128	0,93	PAM90	1680	14,3	940	1,1
NRG 30/3-R	72,1	900	12,5	1067	2,13	PAM100	1080	15	889	2,42
NRG 20/3-R	72,1	900	12,5	1080	1,5	PAM100	1080	15	900	1,75
NRG 10/3-R	72,1	900	12,5	1080	0,93	PAM100	1080	15	900	1,08
NRG 20/3-V	222,5	2800	12,6	994	1,51	PAM90	3360	15,1	828	1,68
NRG 20/4-R	218	2800	12,8	1034	1,49	PAM90	3360	15,4	861	1,67
NRG 10/4-R	218	2800	12,8	1034	1,03	PAM90	3360	15,4	861	1,18
NRG 30/4-R	218	2800	12,9	1003	2,24	PAM90	3360	15,4	837	2,55
NRG 30/3-L	217,5	2800	12,9	1035	2,2	PAM90	3360	15,5	862	2,5
NRG 20/3-L	217,5	2800	12,9	1063	1,58	PAM90	3360	15,4	886	1,8
NRG 10/3-L	217,5	2800	12,9	1063	1,01	PAM90	3360	15,4	886	1,15
NRG 30/3-R	107,8	1400	13	1026	1,97	PAM90	1680	15,6	855	2,29
NRG 20/3-R	107,8	1400	13	1038	1,55	PAM90	1680	15,6	865	1,81
NRG 10/3-R	107,8	1400	13	1038	0,96	PAM90	1680	15,6	865	1,12
NRG 30/3-L	68,4	900	13,2	1013	2,22	PAM100	1080	15,8	844	2,52
NRG 20/3-L	68,4	900	13,2	1041	1,61	PAM100	1080	15,8	868	1,9
NRG 10/3-L	68,4	900	13,2	1040	1,03	PAM100	1080	15,8	867	1,22
NRG 30/3-L	105,5	1400	13,3	1003	2,24	PAM90	1680	15,9	836	2,55
NRG 20/3-L	105,5	1400	13,3	1031	1,63	PAM90	1680	15,9	859	1,92
NRG 10/3-L	105,5	1400	13,3	1032	1,04	PAM90	1680	15,9	860	1,23
NRG 30/3-L	102,4	1400	13,7	974	2,31	PAM90	1680	16,4	812	2,62
NRG 20/3-L	102,4	1400	13,7	1001	1,67	PAM90	1680	16,4	834	1,97
NRG 10/3-L	102,4	1400	13,7	1001	1,07	PAM90	1680	16,4	834	1,26
NRG 30/3-R	64,7	900	13,9	958	2,4	PAM100	1080	16,7	798	2,73
NRG 20/3-R	64,7	900	13,9	969	1,52	PAM100	1080	16,7	807	1,78
NRG 10/3-R	64,7	900	13,9	969	1,1	PAM100	1080	16,7	807	1,29
NRG 40/2-V	64,5	900	14	870	2,1	PAM100	1080	16,7	725	2,46
NRG 20/2-V	64,5	900	14	870	0,88	PAM100	1080	16,7	725	1,03
NRG 40/2-L	63	900	14,3	973	2,45	PAM100	1080	17,1	811	2,87
NRG 20/2-L	63	900	14,3	973	1,05	PAM100	1080	17,1	811	1,23
NRG 30/4-R	190,2	2800	14,7	876	2,63	PAM90	3360	17,7	730	2,99
NRG 20/4-R	190,2	2800	14,7	902	1,83	PAM90	3360	17,7	752	2,08
NRG 10/4-R	190,2	2800	14,7	902	1,17	PAM90	3360	17,7	752	1,36
NRG 20/3-V	189,7	2800	14,8	847	1,95	PAM90	3360	17,7	706	2,22
NRG 30/3-L	185,4	2800	15,1	882	2,59	PAM90	3360	18,1	735	2,94
NRG 20/3-L	185,4	2800	15,1	906	1,82	PAM90	3360	18,1	755	2,07
NRG 10/3-L	185,4	2800	15,1	906	1,16	PAM90	3360	18,1	755	1,32
NRG 30/3-R	91,9	1400	15,2	874	2,31	PAM90	1680	18,3	729	2,69
NRG 20/3-R	91,9	1400	15,2	885	1,76	PAM90	1680	18,3	737	2,06
NRG 10/3-R	91,9	1400	15,2	885	1,09	PAM90	1680	18,3	737	1,28
NRG 20/3-V	179,8	2800	15,6	803	1,86	PAM90	3360	18,7	669	2,08
NRG 20/3-L	87,2	1400	16	853	1,92	PAM90	1680	19,3	711	2,26
NRG 30/3-L	87,2	1400	16,1	830	2,71	PAM90	1680	19,3	692	3,08
NRG 10/3-L	87,2	1400	16,1	853	1,23	PAM90	1680	19,3	711	1,45
NRG 30/3-R	55,1	900	16,3	816	2,76	PAM100	1080	19,6	680	3,12
NRG 20/3-R	55,1	900	16,3	826	1,97	PAM100	1080	19,6	688	2,32
NRG 10/3-R	55,1	900	16,3	826	1,26	PAM100	1080	19,6	688	1,48
NRG 30/3-L	170,6	2800	16,4	812	2,77	PAM90	3360	19,7	677	3,15
NRG 20/3-L	170,6	2800	16,4	834	1,95	PAM90	3360	19,7	695	2,22
NRG 20/2-V	55	900	16,4	741	1,35	PAM100	1080	19,6	618	1,58
NRG 10/3-L	170,6	2800	16,4	834	1,25	PAM90	3360	19,7	695	1,42
NRG 10/2-V	55	900	16,4	741	0,92	PAM100	1080	19,6	618	1,07
NRG 40/2-L	53,7	900	16,8	830	2,8	PAM100	1080	20,1	691	3,28
NRG 30/3-R	78,2	1400	17,9	744	2,82	PAM90	1680	21,5	620	3,21
NRG 20/3-R	78,2	1400	17,9	753	1,94	PAM90	1680	21,5	627	2,28
NRG 10/3-R	78,2	1400	17,9	753	1,33	PAM90	1680	21,5	627	1,56
NRG 30/2-L	49,5	900	18,2	756	2,47	PAM100	1080	21,8	630	2,81
NRG 20/2-L	49,5	900	18,2	764	1,97	PAM100	1080	21,8	636	2,3
NRG 10/2-L	49,5	900	18,2	764	1,22	PAM100	1080	21,8	637	1,42

TIPO-TYPE TYP	i	50 Hz				MOTORE - MOTOR MOTEUR	60 Hz			
		n ₁	n ₂	M ₂	sf		n ₁	n ₂	M ₂	sf
1,5 kW										
NRG 20/4-R	149,2	2800	18,8	708	2,26	PAM90	3360	22,5	590	2,57
NRG 10/4-R	149,2	2800	18,8	708	1,45	PAM90	3360	22,5	590	1,68
NRG 20/2-L	74	1400	18,9	734	0,99	PAM90	1680	22,7	612	1,17
NRG 20/3-L	145,4	2800	19,3	711	2,24	PAM90	3360	23,1	592	2,54
NRG 10/3-L	145,4	2800	19,3	711	1,43	PAM90	3360	23,1	592	1,62
NRG 30/3-R	72,1	1400	19,4	686	2,89	PAM90	1680	23,3	572	3,34
NRG 20/3-R	72,1	1400	19,4	694	2,14	PAM90	1680	23,3	578	2,51
NRG 10/3-R	72,1	1400	19,4	694	1,32	PAM90	1680	23,3	579	1,55
NRG 20/3-R	137,4	2800	20,4	662	1,45	PAM90	3360	24,5	551	1,62
NRG 10/3-R	137,4	2800	20,4	662	0,99	PAM90	3360	24,5	551	1,14
NRG 20/3-L	68,4	1400	20,5	669	2,36	PAM90	1680	24,5	558	2,78
NRG 10/3-L	68,4	1400	20,5	669	1,51	PAM90	1680	24,6	557	1,78
NRG 20/3-R	43,2	900	20,8	647	2,44	PAM100	1080	25	539	2,86
NRG 10/3-R	43,2	900	20,8	648	1,56	PAM100	1080	25	540	1,83
NRG 20/2-V	43,1	900	20,9	581	2,52	PAM100	1080	25	485	2,94
NRG 10/2-V	43,1	900	20,9	581	1,56	PAM100	1080	25	485	1,82
NRG 30/2-L	42,1	900	21,4	644	2,9	PAM100	1080	25,6	537	3,3
NRG 20/2-L	42,1	900	21,4	651	2,24	PAM100	1080	25,6	542	2,61
NRG 10/2-L	42,1	900	21,4	650	1,39	PAM100	1080	25,7	542	1,62
NRG 20/3-R	64,7	1400	21,6	623	2,2	PAM90	1680	26	519	2,63
NRG 10/3-R	64,7	1400	21,6	623	1,61	PAM90	1680	26	519	1,89
NRG 20/2-V	64,5	1400	21,7	572	1,25	PAM90	1680	26	477	1,46
NRG 10/2-V	64,5	1400	21,7	572	0,85	PAM90	1680	26	477	1
NRG 20/2-L	63	1400	22,2	626	1,51	PAM90	1680	26,7	522	1,78
NRG 10/2-L	63	1400	22,2	625	1,03	PAM90	1680	26,7	521	1,21
NRG 20/3-L	123,7	2800	22,6	605	2,58	PAM90	3360	27,2	504	2,92
NRG 10/3-L	123,7	2800	22,6	605	1,65	PAM90	3360	27,2	504	1,86
NRG 20/3-R	117,1	2800	23,9	564	1,66	PAM90	3360	28,7	470	1,85
NRG 10/3-R	117,1	2800	23,9	564	1,13	PAM90	3360	28,7	470	1,3
NRG 20/2-L	35,9	900	25,1	554	2,5	PAM100	1080	30,1	462	2,93
NRG 10/2-L	35,9	900	25,1	554	1,69	PAM100	1080	30,1	462	1,97
NRG 20/3-R	55,1	1400	25,4	531	2,89	PAM90	1680	30,5	442	3,4
NRG 10/3-R	55,1	1400	25,4	531	1,84	PAM90	1680	30,5	442	2,17
NRG 20/2-V	55	1400	25,5	488	1,9	PAM90	1680	30,6	406	2,23
NRG 10/2-V	55	1400	25,5	488	1,29	PAM90	1680	30,6	406	1,52
NRG 20/3-R	107,8	2800	26	519	2,7	PAM90	3360	31,2	433	2,98
NRG 10/3-R	107,8	2800	26	519	1,67	PAM90	3360	31,2	433	1,91
NRG 10/3-L	105,5	2800	26,5	516	1,88	PAM90	3360	31,8	430	2,13
NRG 20/3-L	105,5	2800	26,6	516	2,96	PAM90	3360	31,9	430	3,35
NRG 10/3-L	102,4	2800	27,3	501	1,93	PAM90	3360	32,8	417	2,18
NRG 20/2-L	49,5	1400	28,3	491	2,81	PAM90	1680	34	409	3,29
NRG 10/2-L	49,5	1400	28,3	491	1,74	PAM90	1680	33,9	410	2,03
NRG 10/3-R	31,4	900	28,7	470	2,04	PAM100	1080	34,4	392	2,39
NRG 10/2-V	31,3	900	28,8	422	2,17	PAM100	1080	34,5	351	2,53
NRG 20/2-L	29,7	900	30,3	458	2,89	PAM100	1080	36,4	382	3,45
NRG 10/2-L	29,7	900	30,3	459	2,08	PAM100	1080	36,4	382	2,43
NRG 10/3-R	91,9	2800	30,5	442	1,9	PAM90	3360	36,6	369	2,17
NRG 10/3-L	87,2	2800	32,1	426	2,21	PAM90	3360	38,5	355	2,49
NRG 10/3-R	43,2	1400	32,4	416	2,26	PAM90	1680	38,8	347	2,66
NRG 10/2-V	43,1	1400	32,5	382	2,17	PAM90	1680	39	319	2,54
NRG 10/2-L	42,1	1400	33,3	418	1,98	PAM90	1680	39,9	348	2,32
NRG 10/2-V	25,9	900	34,8	349	2,67	PAM100	1080	41,7	291	3,13
NRG 10/2-L	25,3	900	35,6	391	2,38	PAM100	1080	42,7	326	2,78
NRG 10/3-R	78,2	2800	35,8	376	2,33	PAM90	3360	43	314	2,65
NRG 10/2-L	74	2800	37,8	367	1,21	PAM90	3360	45,4	306	1,35
NRG 20/2-L	74	2800	37,9	367	1,77	PAM90	3360	45,4	306	1,98
NRG 10/3-R	72,1	2800	38,8	347	2,31	PAM90	3360	46,6	289	2,63
NRG 10/2-L	35,9	1400	39	356	2,42	PAM90	1680	46,8	297	2,83
NRG 10/3-L	68,4	2800	40,9	334	2,71	PAM90	3360	49,1	279	3,04

		50 Hz				60 Hz				
TIPO-TYPE TYP	i	n ₁	n ₂	M ₂	sf	MOTORE - MOTOR MOTEUR	n ₁	n ₂	M ₂	sf
1,5 kW										
NRG 10/3-R	64,7	2800	43,3	311	2,89	PAM90	3360	51,9	260	3,33
NRG 20/2-V	64,5	2800	43,4	293	2,17	PAM90	3360	52,1	244	2,43
NRG 10/2-V	64,5	2800	43,4	293	1,48	PAM90	3360	52,1	244	1,71
NRG 20/2-L	63	2800	44,4	313	2,69	PAM90	3360	53,3	261	3
NRG 10/2-L	63	2800	44,4	313	1,83	PAM90	3360	53,3	261	2,04
NRG 10/3-R	31,4	1400	44,6	302	2,96	PAM90	1680	53,5	252	3,47
NRG 10/2-L	19,8	900	45,5	306	2,92	PAM100	1080	54,5	255	3,41
NRG 20/2-R	18,7	900	48	285	2,19	PAM100	1080	57,6	238	2,57
NRG 10/2-R	18,7	900	48	285	1,5	PAM100	1080	57,6	238	1,76
NRG 10/2-V	55	2800	50,9	249	2,25	PAM90	3360	61,1	208	2,58
NRG 10/2-R	16	900	56,3	243	2,26	PAM100	1080	67,6	203	2,65
NRG 10/2-R	18,7	1400	74,7	183	2,17	PAM90	1680	89,6	153	2,59
NRG 10/1-L	8,6	900	105	135	2,94	PAM100	1080	126	112	3,51
1,8 kW										
NRG 250/4-V	2936	1400	0,48	30779	1	PAM90	1680	0,57	25649	1,18
NRG 250/4-L	2640,9	1400	0,53	30525	0,99	PAM90	1680	0,64	25437	1,17
NRG 250/4-L	2445,7	1400	0,57	28268	1,06	PAM90	1680	0,69	23557	1,25
NRG 250/4-V	2303,1	1400	0,61	24145	1,23	PAM90	1680	0,73	20121	1,46
NRG 250/4-L	2250,9	1400	0,62	26017	1,14	PAM90	1680	0,75	21681	1,34
NRG 125/4-V	1947,1	1400	0,72	20106	1,01	PAM90	1680	0,86	16755	1,2
NRG 250/4-L	1918,5	1400	0,73	22175	1,31	PAM90	1680	0,88	18479	1,55
NRG 125/4-L	1924,7	1400	0,73	22246	0,82	PAM90	1680	0,87	18539	0,97
NRG 250/4-V	1872,9	1400	0,75	19635	1,57	PAM90	1680	0,9	16362	1,85
NRG 250/4-L	1830,5	1400	0,76	21157	1,46	PAM90	1680	0,92	17631	1,71
NRG 250/4-V	1670,3	1400	0,84	17510	1,63	PAM90	1680	1,01	14592	1,93
NRG 125/4-V	1659,6	1400	0,84	17137	1,18	PAM90	1680	1,01	14281	1,4
NRG 125/4-L	1621,9	1400	0,86	18747	1,08	PAM90	1680	1,04	15622	1,28
NRG 250/4-L	1557,5	1400	0,9	18002	1,67	PAM90	1680	1,08	15002	1,98
NRG 125/4-V	1544,8	1400	0,91	15952	1,11	PAM90	1680	1,09	13294	1,31
NRG 250/4-V	1498,3	1400	0,93	15708	1,91	PAM90	1680	1,12	13090	2,27
NRG 125/4-V	1428,2	1400	0,98	14748	1,19	PAM90	1680	1,18	12290	1,4
NRG 250/4-V	1358,3	1400	1,03	14239	2,07	PAM90	1680	1,24	11866	2,45
NRG 250/4-L	1327,5	1400	1,05	15343	1,92	PAM90	1680	1,27	12786	2,27
NRG 125/4-V	1301,8	1400	1,08	13443	1,48	PAM90	1680	1,29	11202	1,75
NRG 250/4-L	1280,5	1400	1,09	14801	1,86	PAM90	1680	1,31	12334	2,22
NRG 250/4-V	1252,2	1400	1,12	13128	2,22	PAM90	1680	1,34	10940	2,63
NRG 125/4-L	1223,4	1400	1,14	14140	1,2	PAM90	1680	1,37	11784	1,41
NRG 125/4-V	1203,5	1400	1,16	12428	1,59	PAM90	1680	1,4	10357	1,88
NRG 125/4-L	1141,8	1400	1,23	13197	1,3	PAM90	1680	1,47	10997	1,53
NRG 250/4-V	1123,8	1400	1,25	11781	2,43	PAM90	1680	1,49	9817	2,88
NRG 125/4-V	1120,3	1400	1,25	11569	1,46	PAM90	1680	1,5	9641	1,71
NRG 250/4-L	1098,3	1400	1,27	12694	2,25	PAM90	1680	1,53	10579	2,67
NRG 250/4-V	1086,6	1400	1,29	11391	2,51	PAM90	1680	1,55	9493	2,95
NRG 125/4-R	1004,5	1400	1,39	11433	1,08	PAM90	1680	1,67	9528	1,27
NRG 125/4-L	998,1	1400	1,4	11536	1,69	PAM90	1680	1,68	9613	2
NRG 80/4-R	927,1	1400	1,51	10552	0,83	PAM90	1680	1,81	8794	0,98
NRG 125/4-L	887,2	1400	1,58	10255	1,49	PAM90	1680	1,89	8546	1,75
NRG 250/4-L	878,6	1400	1,59	10155	2,85	PAM90	1680	1,91	8463	3,39
NRG 250/4-R	853,4	1400	1,64	9861	2,69	PAM90	1680	1,97	8218	3,2
NRG 125/4-R	856,1	1400	1,64	9745	1,61	PAM90	1680	1,96	8121	1,9
NRG 125/4-L	794,1	1400	1,76	9178	1,74	PAM90	1680	2,12	7648	2,05
NRG 250/4-L	791,5	1400	1,77	9149	2,89	PAM90	1680	2,12	7624	3,46
NRG 80/4-R	790,2	1400	1,77	8994	0,95	PAM90	1680	2,13	7495	1,12
NRG 125/4-L	785,1	1400	1,78	9074	2,1	PAM90	1680	2,14	7562	2,5
NRG 80/4-L	773	1400	1,81	8934	0,96	PAM90	1680	2,17	7445	1,14
NRG 125/4-R	729,7	1400	1,92	8306	1,84	PAM90	1680	2,3	6921	2,17
NRG 125/4-L	723,8	1400	1,93	8366	2,27	PAM90	1680	2,32	6972	2,69
NRG 125/4-R	671,6	1400	2,08	7644	2,04	PAM90	1680	2,5	6370	2,4

TIPO-TYPE TYP	i	50 Hz				MOTORE - MOTOR MOTEUR	60 Hz			
		n ₁	n ₂	M ₂	sf		n ₁	n ₂	M ₂	sf
1,8 kW										
NRG 80/4-R	672,3	1400	2,08	7653	1,08	PAM90	1680	2,5	6377	1,27
NRG 125/4-L	657	1400	2,13	7593	2,04	PAM90	1680	2,56	6328	2,4
NRG 80/4-L	623,6	1400	2,25	7208	1,16	PAM90	1680	2,69	6006	1,38
NRG 80/4-R	573,1	1400	2,44	6523	1,28	PAM90	1680	2,93	5436	1,51
NRG 125/4-R	572,4	1400	2,45	6515	2,33	PAM90	1680	2,93	5430	2,74
NRG 125/4-R	566	1400	2,47	6442	2,72	PAM90	1680	2,97	5368	3,25
NRG 125/4-L	553,6	1400	2,53	6399	2,9	PAM90	1680	3,03	5332	3,45
NRG 80/4-L	531,5	1400	2,63	6143	1,34	PAM90	1680	3,16	5119	1,59
NRG 80/4-R	528,3	1400	2,65	6013	1,35	PAM90	1680	3,18	5011	1,59
NRG 80/4-R	474,1	1400	2,95	5396	1,37	PAM90	1680	3,54	4497	1,64
NRG 40/4-R	449,5	1400	3,11	5117	0,81	PAM90	1680	3,74	4264	0,96
NRG 125/4-R	449	1400	3,12	5111	2,86	PAM90	1680	3,74	4259	3,37
NRG 80/4-L	439,7	1400	3,18	5083	1,59	PAM90	1680	3,82	4236	1,88
NRG 40/4-L	439,7	1400	3,18	5083	0,83	PAM90	1680	3,82	4236	0,99
NRG 125/4-R	426,9	1400	3,28	4859	2,72	PAM90	1680	3,94	4049	3,25
NRG 40/3-L	425,3	1400	3,29	4990	0,84	PAM90	1680	3,95	4159	0,99
NRG 80/4-L	416,9	1400	3,36	4819	1,66	PAM90	1680	4,03	4016	1,97
NRG 80/4-R	414,4	1400	3,38	4717	1,62	PAM90	1680	4,05	3931	1,92
NRG 40/4-R	414,4	1400	3,38	4717	0,94	PAM90	1680	4,05	3931	1,11
NRG 125/4-R	403	1400	3,47	4587	2,72	PAM90	1680	4,17	3822	3,26
NRG 80/3-V	403	1400	3,47	4224	1,27	PAM90	1680	4,17	3520	1,49
NRG 125/3-V	401,8	1400	3,48	4213	2,51	PAM90	1680	4,18	3511	2,95
NRG 125/3-L	392,7	1400	3,56	4608	3	PAM90	1680	4,28	3840	3,52
NRG 40/4-L	393,5	1400	3,56	4548	0,97	PAM90	1680	4,27	3790	1,14
NRG 80/4-R	371,9	1400	3,76	4233	1,74	PAM90	1680	4,52	3528	2,08
NRG 80/3-V	370,9	1400	3,77	3888	1,98	PAM90	1680	4,53	3240	2,34
NRG 40/3-V	370,9	1400	3,77	3888	1,05	PAM90	1680	4,53	3240	1,24
NRG 30/3-V	370,9	1400	3,77	3055	0,86	PAM90	1680	4,53	2542	0,94
NRG 80/4-L	363,8	1400	3,85	4205	1,88	PAM90	1680	4,62	3504	2,22
NRG 40/3-L	362,5	1400	3,86	4253	1,03	PAM90	1680	4,63	3544	1,21
NRG 80/4-L	345	1400	4,06	3987	1,97	PAM90	1680	4,87	3323	2,33
NRG 80/4-R	326	1400	4,29	3711	1,97	PAM90	1680	5,15	3092	2,32
NRG 40/4-R	326	1400	4,29	3711	0,83	PAM90	1680	5,15	3092	0,97
NRG 40/4-R	317	1400	4,42	3608	1,16	PAM90	1680	5,3	3007	1,39
NRG 80/3-V	316,1	1400	4,43	3314	2,27	PAM90	1680	5,31	2762	2,68
NRG 40/3-V	316,1	1400	4,43	3314	1,29	PAM90	1680	5,31	2762	1,52
NRG 30/3-V	316,1	1400	4,43	2600	0,99	PAM90	1680	5,31	2169	1,06
NRG 40/3-L	308,9	1400	4,53	3625	1,18	PAM90	1680	5,44	3021	1,39
NRG 80/4-L	301	1400	4,65	3479	2,11	PAM90	1680	5,58	2899	2,52
NRG 80/3-L	284,3	1400	4,92	3336	2,22	PAM90	1680	5,91	2780	2,61
NRG 40/3-L	284,3	1400	4,92	3336	1,27	PAM90	1680	5,91	2780	1,49
NRG 80/4-R	277,9	1400	5,04	3163	2,42	PAM90	1680	6,05	2636	2,86
NRG 40/4-R	277,9	1400	5,04	3163	1,29	PAM90	1680	6,05	2636	1,53
NRG 80/4-R	269,7	1400	5,19	3070	2,31	PAM90	1680	6,23	2558	2,71
NRG 30/4-R	269,7	1400	5,19	2981	0,92	PAM90	1680	6,23	2483	0,94
NRG 80/3-V	269	1400	5,21	2820	2,51	PAM90	1680	6,25	2350	2,95
NRG 30/3-V	269	1400	5,21	2211	1,23	PAM90	1680	6,25	1843	1,4
NRG 80/3-L	262,9	1400	5,33	3085	2,46	PAM90	1680	6,39	2570	2,91
NRG 40/3-L	262,9	1400	5,33	3085	1,28	PAM90	1680	6,39	2571	1,5
NRG 80/4-R	248,7	1400	5,63	2830	2,58	PAM90	1680	6,76	2359	3,08
NRG 40/4-R	248,7	1400	5,63	2830	1,48	PAM90	1680	6,76	2359	1,77
NRG 80/3-V	248	1400	5,65	2600	2,79	PAM90	1680	6,78	2166	3,28
NRG 40/3-V	248	1400	5,65	2600	1,59	PAM90	1680	6,78	2166	1,88
NRG 30/3-V	248	1400	5,65	2038	1,24	PAM90	1680	6,78	1699	1,33
NRG 80/3-L	242,3	1400	5,78	2844	2,55	PAM90	1680	6,93	2370	2,99
NRG 80/4-R	229,9	1400	6,09	2617	2,86	PAM90	1680	7,31	2181	3,37
NRG 40/3-L	224	1400	6,25	2629	1,46	PAM90	1680	7,5	2191	1,72
NRG 30/3-V	222,5	1400	6,29	1831	1,47	PAM90	1680	7,55	1525	1,67
NRG 30/4-R	218	1400	6,42	2410	1,08	PAM90	1680	7,71	2007	1,12

		50 Hz				60 Hz				
TIPO-TYPE TYP	i	n ₁	n ₂	M ₂	sf	MOTORE - MOTOR MOTEUR	n ₁	n ₂	M ₂	sf
1,8 kW										
NRG 80/3-L	217,5	1400	6,44	2552	2,85	PAM90	1680	7,72	2127	3,38
NRG 30/3-L	217,5	1400	6,44	2482	0,93	PAM90	1680	7,72	2071	1,05
NRG 40/3-L	206,2	1400	6,79	2420	1,64	PAM90	1680	8,15	2016	1,9
NRG 40/3-L	190,1	1400	7,36	2231	1,79	PAM90	1680	8,84	1859	2,1
NRG 30/4-R	190,2	1400	7,36	2102	1,26	PAM90	1680	8,83	1752	1,37
NRG 20/4-R	190,2	1400	7,36	2165	0,83	PAM90	1680	8,83	1804	0,98
NRG 30/3-V	189,7	1400	7,38	1561	1,7	PAM90	1680	8,86	1300	1,93
NRG 40/3-V	189,7	1400	7,38	1988	1,61	PAM90	1680	8,86	1657	1,89
NRG 20/3-V	189,7	1400	7,38	1988	0,91	PAM90	1680	8,86	1657	1,07
NRG 30/3-L	185,4	1400	7,55	2117	1,09	PAM90	1680	9,06	1765	1,24
NRG 20/3-L	185,4	1400	7,55	2175	0,83	PAM90	1680	9,06	1813	0,98
NRG 40/3-V	179,8	1400	7,79	1885	2,06	PAM90	1680	9,34	1571	2,37
NRG 30/3-V	179,8	1400	7,79	1478	1,79	PAM90	1680	9,34	1233	2,04
NRG 20/3-V	179,8	1400	7,79	1885	0,89	PAM90	1680	9,34	1571	1,04
NRG 40/3-L	175,8	1400	7,97	2062	1,86	PAM90	1680	9,56	1719	2,16
NRG 30/3-L	170,6	1400	8,21	1947	1,18	PAM90	1680	9,85	1623	1,33
NRG 20/3-L	170,6	1400	8,21	2002	0,89	PAM90	1680	9,85	1668	1,05
NRG 40/3-L	149,5	1400	9,36	1755	2,18	PAM90	1680	11,2	1462	2,55
NRG 30/4-R	149,2	1400	9,38	1649	1,5	PAM90	1680	11,3	1374	1,64
NRG 20/4-R	149,2	1400	9,38	1698	1,03	PAM90	1680	11,3	1415	1,22
NRG 30/3-V	148,8	1400	9,41	1224	2,03	PAM90	1680	11,3	1020	2,3
NRG 40/3-L	145,4	1400	9,63	1706	2,43	PAM90	1680	11,6	1422	2,87
NRG 30/3-L	145,4	1400	9,63	1660	1,39	PAM90	1680	11,6	1384	1,56
NRG 20/3-L	145,4	1400	9,63	1706	1,02	PAM90	1680	11,6	1422	1,21
NRG 80/3-R	137,4	1400	10,2	1588	2,84	PAM90	1680	12,2	1323	3,34
NRG 40/3-R	137,4	1400	10,2	1588	1,59	PAM90	1680	12,2	1323	1,87
NRG 30/3-V	130,4	1400	10,7	1073	2,28	PAM90	1680	12,9	894	2,59
NRG 40/3-L	123,7	1400	11,3	1452	2,66	PAM90	1680	13,6	1210	3,13
NRG 30/3-L	123,7	1400	11,3	1412	1,61	PAM90	1680	13,6	1177	1,83
NRG 20/3-L	123,7	1400	11,3	1452	1,18	PAM90	1680	13,6	1210	1,39
NRG 40/3-R	117,1	1400	12	1353	1,82	PAM90	1680	14,3	1128	2,13
NRG 30/3-V	107,9	1400	13	887	2,7	PAM90	1680	15,6	740	3,07
NRG 40/3-R	107,8	1400	13	1246	2,68	PAM90	1680	15,6	1038	3,2
NRG 30/3-R	107,8	1400	13	1231	1,64	PAM90	1680	15,6	1026	1,91
NRG 20/3-R	107,8	1400	13	1246	1,29	PAM90	1680	15,6	1038	1,51
NRG 30/3-L	105,5	1400	13,3	1204	1,87	PAM90	1680	15,9	1004	2,12
NRG 20/3-L	105,5	1400	13,3	1237	1,35	PAM90	1680	15,9	1031	1,6
NRG 10/3-L	105,5	1400	13,3	1238	0,87	PAM90	1680	15,9	1032	1,02
NRG 30/3-L	102,4	1400	13,7	1169	1,93	PAM90	1680	16,4	974	2,19
NRG 20/3-L	102,4	1400	13,7	1201	1,39	PAM90	1680	16,4	1001	1,64
NRG 10/3-L	102,4	1400	13,7	1202	0,89	PAM90	1680	16,4	1001	1,05
NRG 30/3-R	91,9	1400	15,2	1049	1,93	PAM90	1680	18,3	875	2,24
NRG 20/3-R	91,9	1400	15,2	1062	1,47	PAM90	1680	18,3	885	1,72
NRG 10/3-R	91,9	1400	15,2	1062	0,91	PAM90	1680	18,3	885	1,06
NRG 20/3-L	87,2	1400	16	1024	1,6	PAM90	1680	19,3	853	1,88
NRG 30/3-L	87,2	1400	16,1	996	2,26	PAM90	1680	19,3	830	2,57
NRG 10/3-L	87,2	1400	16,1	1023	1,02	PAM90	1680	19,3	853	1,2
NRG 40/3-R	78,2	1400	17,9	903	2,68	PAM90	1680	21,5	753	3,21
NRG 30/3-R	78,2	1400	17,9	893	2,35	PAM90	1680	21,5	744	2,68
NRG 20/3-R	78,2	1400	17,9	903	1,62	PAM90	1680	21,5	753	1,9
NRG 10/3-R	78,2	1400	17,9	903	1,11	PAM90	1680	21,5	753	1,3
NRG 20/2-L	74	1400	18,9	881	0,83	PAM90	1680	22,7	734	0,97
NRG 30/3-R	72,1	1400	19,4	823	2,41	PAM90	1680	23,3	686	2,78
NRG 20/3-R	72,1	1400	19,4	833	1,78	PAM90	1680	23,3	694	2,09
NRG 10/3-R	72,1	1400	19,4	833	1,1	PAM90	1680	23,3	694	1,29
NRG 30/3-L	68,4	1400	20,5	781	2,69	PAM90	1680	24,6	651	3,06
NRG 20/3-L	68,4	1400	20,5	803	1,97	PAM90	1680	24,5	669	2,32
NRG 10/3-L	68,4	1400	20,5	803	1,26	PAM90	1680	24,6	669	1,48
NRG 30/3-R	64,7	1400	21,6	739	2,71	PAM90	1680	26	616	3,07

TIPO-TYPE TYP	i	50 Hz				MOTORE - MOTOR MOTEUR	60 Hz			
		n ₁	n ₂	M ₂	sf		n ₁	n ₂	M ₂	sf
1,8 kW										
NRG 20/3-R	64,7	1400	21,6	747	1,83	PAM90	1680	26	623	2,19
NRG 10/3-R	64,7	1400	21,6	747	1,34	PAM90	1680	26	623	1,58
NRG 20/2-V	64,5	1400	21,7	686	1,04	PAM90	1680	26	572	1,22
NRG 40/2-L	63	1400	22,2	751	2,95	PAM90	1680	26,7	626	3,47
NRG 20/2-L	63	1400	22,2	751	1,26	PAM90	1680	26,7	626	1,48
NRG 10/2-L	63	1400	22,2	751	0,86	PAM90	1680	26,7	625	1,01
NRG 20/3-R	55,1	1400	25,4	637	2,41	PAM90	1680	30,5	531	2,83
NRG 10/3-R	55,1	1400	25,4	637	1,54	PAM90	1680	30,5	531	1,81
NRG 20/2-V	55	1400	25,5	585	1,58	PAM90	1680	30,6	488	1,86
NRG 10/2-V	55	1400	25,5	585	1,08	PAM90	1680	30,6	488	1,27
NRG 30/2-L	49,5	1400	28,3	583	2,64	PAM90	1680	34	486	2,98
NRG 20/2-L	49,5	1400	28,3	589	2,34	PAM90	1680	34	491	2,74
NRG 10/2-L	49,5	1400	28,3	590	1,45	PAM90	1680	33,9	491	1,7
NRG 20/3-R	43,2	1400	32,4	499	2,96	PAM90	1680	38,9	416	3,49
NRG 10/3-R	43,2	1400	32,4	500	1,89	PAM90	1680	38,8	416	2,22
NRG 20/2-V	43,1	1400	32,5	459	2,93	PAM90	1680	39	382	3,43
NRG 10/2-V	43,1	1400	32,5	459	1,81	PAM90	1680	39	382	2,12
NRG 20/2-L	42,1	1400	33,2	502	2,66	PAM90	1680	39,9	418	3,12
NRG 10/2-L	42,1	1400	33,3	502	1,65	PAM90	1680	39,9	418	1,93
NRG 10/2-L	35,9	1400	39	428	2,01	PAM90	1680	46,8	356	2,36
NRG 10/3-R	31,4	1400	44,6	363	2,46	PAM90	1680	53,5	302	2,89
NRG 10/2-V	31,3	1400	44,8	333	2,52	PAM90	1680	53,7	277	2,95
NRG 10/2-L	29,7	1400	47,1	354	2,5	PAM90	1680	56,6	295	2,94
NRG 10/2-L	25,3	1400	55,3	301	2,86	PAM90	1680	66,4	251	3,36
NRG 20/2-R	18,7	1400	74,7	220	2,64	PAM90	1680	89,6	183	3,16
NRG 10/2-R	18,7	1400	74,7	220	1,81	PAM90	1680	89,6	183	2,16
NRG 10/2-R	16	1400	87,6	187	2,72	PAM90	1680	105	156	3,25
2,2 kW										
NRG 250/4-V	2936	1400	0,48	37619	0,82	PAM100	1680	0,57	31349	0,96
NRG 250/4-L	1830,5	900	0,49	40224	0,8	PAM112	1080	0,59	33520	0,95
NRG 250/4-L	2640,9	1400	0,53	37308	0,81	PAM100	1680	0,64	31090	0,96
NRG 250/4-L	2445,7	1400	0,57	34550	0,87	PAM100	1680	0,69	28792	1,02
NRG 250/4-L	1557,5	900	0,58	34226	0,96	PAM112	1080	0,69	28521	1,12
NRG 250/4-V	2303,1	1400	0,61	29510	1,01	PAM100	1680	0,73	24592	1,19
NRG 250/4-L	2250,9	1400	0,62	31798	0,93	PAM100	1680	0,75	26499	1,1
NRG 250/4-L	1327,5	900	0,68	29171	1,1	PAM112	1080	0,81	24310	1,28
NRG 250/4-L	1280,5	900	0,7	28140	1,09	PAM112	1080	0,84	23450	1,26
NRG 125/4-V	1947,1	1400	0,72	24574	0,83	PAM100	1680	0,86	20478	0,98
NRG 250/4-L	1918,5	1400	0,73	27103	1,07	PAM100	1680	0,88	22585	1,27
NRG 250/4-V	1872,9	1400	0,75	23998	1,29	PAM100	1680	0,9	19998	1,52
NRG 250/4-L	1830,5	1400	0,76	25859	1,19	PAM100	1680	0,92	21549	1,4
NRG 250/4-V	3444,7	2800	0,81	22570	1,08	PAM90	3360	0,98	18808	1,21
NRG 250/4-L	1098,3	900	0,82	24135	1,33	PAM112	1080	0,98	20112	1,54
NRG 250/4-V	1670,3	1400	0,84	21401	1,34	PAM100	1680	1,01	17834	1,58
NRG 125/4-V	1659,6	1400	0,84	20945	0,96	PAM100	1680	1,01	17454	1,15
NRG 125/4-L	1621,9	1400	0,86	22913	0,88	PAM100	1680	1,04	19094	1,05
NRG 250/4-L	1557,5	1400	0,9	22002	1,37	PAM100	1680	1,08	18335	1,62
NRG 125/4-L	998,1	900	0,9	21933	0,92	PAM112	1080	1,08	18277	1,09
NRG 125/4-V	1544,8	1400	0,91	19497	0,91	PAM100	1680	1,09	16248	1,07
NRG 250/4-V	1498,3	1400	0,93	19198	1,57	PAM100	1680	1,12	15999	1,85
NRG 250/4-V	2936	2800	0,95	19237	1,46	PAM90	3360	1,14	16031	1,66
NRG 125/4-V	2945,5	2800	0,95	19010	0,91	PAM90	3360	1,14	15841	1,01
NRG 125/4-V	1428,2	1400	0,98	18025	0,97	PAM100	1680	1,18	15021	1,14
NRG 125/4-L	887,2	900	1,01	19497	0,83	PAM112	1080	1,22	16247	0,98
NRG 250/4-L	878,6	900	1,02	19308	1,54	PAM112	1080	1,23	16090	1,83
NRG 250/4-V	1358,3	1400	1,03	17404	1,69	PAM100	1680	1,24	14503	2
NRG 250/4-L	1327,5	1400	1,05	18753	1,57	PAM100	1680	1,27	15628	1,85
NRG 250/4-R	853,4	900	1,05	18749	1,48	PAM112	1080	1,27	15624	1,75

		50 Hz				60 Hz				
TIPO-TYPE TYP	i	n ₁	n ₂	M ₂	sf	MOTORE - MOTOR MOTEUR	n ₁	n ₂	M ₂	sf
2,2 kW										
NRG 125/4-R	856,1	900	1,05	18527	0,91	PAM112	1080	1,26	15439	1,07
NRG 250/4-L	2640,9	2800	1,06	18654	1,5	PAM90	3360	1,27	15545	1,72
NRG 125/4-L	2649,4	2800	1,06	18714	0,92	PAM90	3360	1,27	15595	1,04
NRG 125/4-V	1301,8	1400	1,08	16430	1,21	PAM100	1680	1,29	13692	1,44
NRG 250/4-L	1280,5	1400	1,09	18090	1,53	PAM100	1680	1,31	15075	1,82
NRG 250/4-V	1252,2	1400	1,12	16045	1,82	PAM100	1680	1,34	13371	2,15
NRG 125/4-L	794,1	900	1,13	17450	0,98	PAM112	1080	1,36	14542	1,15
NRG 250/4-L	791,5	900	1,14	17394	1,66	PAM112	1080	1,36	14495	1,94
NRG 250/4-L	2445,7	2800	1,14	17275	1,55	PAM90	3360	1,37	14396	1,74
NRG 125/4-L	1223,4	1400	1,14	17283	0,98	PAM100	1680	1,37	14402	1,15
NRG 125/4-L	785,1	900	1,15	17253	1,15	PAM112	1080	1,38	14377	1,36
NRG 125/4-V	1203,5	1400	1,16	15190	1,3	PAM100	1680	1,4	12658	1,53
NRG 125/4-V	2310,6	2800	1,21	14912	1,14	PAM90	3360	1,45	12427	1,27
NRG 250/4-V	2303,1	2800	1,22	15090	1,8	PAM90	3360	1,46	12575	2,05
NRG 250/4-L	734,3	900	1,23	16137	1,88	PAM112	1080	1,47	13447	2,01
NRG 125/4-L	1141,8	1400	1,23	16130	1,06	PAM100	1680	1,47	13441	1,25
NRG 125/4-R	729,7	900	1,23	15791	1,04	PAM112	1080	1,48	13159	1,22
NRG 250/4-R	727,4	900	1,24	15980	1,7	PAM112	1080	1,48	13317	2,02
NRG 250/4-L	2250,9	2800	1,24	15899	1,67	PAM90	3360	1,49	13249	1,86
NRG 125/4-L	723,8	900	1,24	15906	1,24	PAM112	1080	1,49	13255	1,46
NRG 250/4-V	1123,8	1400	1,25	14399	1,99	PAM100	1680	1,49	11999	2,35
NRG 125/4-L	2232,7	2800	1,25	15770	1,24	PAM90	3360	1,5	13142	1,45
NRG 125/4-V	1120,3	1400	1,25	14140	1,19	PAM100	1680	1,5	11783	1,4
NRG 250/4-L	1098,3	1400	1,27	15515	1,84	PAM100	1680	1,53	12929	2,19
NRG 250/4-V	1086,6	1400	1,29	13923	2,06	PAM100	1680	1,55	11602	2,42
NRG 250/4-R	669,4	900	1,34	14708	1,82	PAM112	1080	1,61	12256	2,17
NRG 125/4-R	671,6	900	1,34	14534	1,15	PAM112	1080	1,61	12111	1,35
NRG 125/4-L	2067,6	2800	1,35	14604	0,96	PAM90	3360	1,63	12170	1,08
NRG 125/4-L	657	900	1,37	14437	1,15	PAM112	1080	1,64	12031	1,35
NRG 125/4-R	1004,5	1400	1,39	13974	0,88	PAM100	1680	1,67	11645	1,04
NRG 125/4-L	998,1	1400	1,4	14100	1,38	PAM100	1680	1,68	11750	1,64
NRG 250/4-L	624,8	900	1,44	13730	2,16	PAM112	1080	1,73	11442	2,52
NRG 125/4-V	1947,1	2800	1,44	12566	1,53	PAM90	3360	1,73	10472	1,77
NRG 125/4-L	1924,7	2800	1,45	13595	1,21	PAM90	3360	1,75	11329	1,36
NRG 250/4-L	1918,5	2800	1,46	13551	1,96	PAM90	3360	1,75	11293	2,22
NRG 250/4-V	1872,9	2800	1,49	12272	2,27	PAM90	3360	1,79	10226	2,55
NRG 250/4-L	1830,5	2800	1,53	12929	2,1	PAM90	3360	1,84	10774	2,33
NRG 250/4-L	576	900	1,56	12658	2,32	PAM112	1080	1,87	10549	2,71
NRG 125/4-R	572,4	900	1,57	12387	1,31	PAM112	1080	1,89	10323	1,54
NRG 250/4-R	570,6	900	1,58	12536	2,09	PAM112	1080	1,89	10446	2,5
NRG 125/4-L	887,2	1400	1,58	12534	1,22	PAM100	1680	1,89	10445	1,43
NRG 250/4-L	878,6	1400	1,59	12412	2,33	PAM100	1680	1,91	10343	2,77
NRG 125/4-R	566	900	1,59	12247	1,54	PAM112	1080	1,91	10206	1,8
NRG 125/4-L	553,6	900	1,63	12166	1,58	PAM112	1080	1,95	10138	1,87
NRG 250/4-R	853,4	1400	1,64	12053	2,2	PAM100	1680	1,97	10044	2,62
NRG 125/4-R	856,1	1400	1,64	11910	1,32	PAM100	1680	1,96	9925	1,55
NRG 250/4-R	544,4	900	1,65	11960	2,29	PAM112	1080	1,98	9967	2,74
NRG 250/4-V	1670,3	2800	1,68	10944	2,42	PAM90	3360	2,01	9120	2,78
NRG 125/4-V	1659,6	2800	1,69	10711	1,79	PAM90	3360	2,02	8925	2,08
NRG 125/4-L	1621,9	2800	1,73	11456	1,67	PAM90	3360	2,07	9547	1,94
NRG 125/4-L	794,1	1400	1,76	11218	1,42	PAM100	1680	2,12	9348	1,68
NRG 250/4-L	791,5	1400	1,77	11182	2,37	PAM100	1680	2,12	9318	2,83
NRG 125/4-L	785,1	1400	1,78	11091	1,72	PAM100	1680	2,14	9243	2,04
NRG 250/4-L	499,8	900	1,8	10984	2,64	PAM112	1080	2,16	9153	3,13
NRG 250/4-L	1557,5	2800	1,8	11001	2,53	PAM90	3360	2,16	9168	2,9
NRG 125/4-V	1544,8	2800	1,81	9970	1,6	PAM90	3360	2,17	8309	1,79
NRG 250/4-R	485,5	900	1,85	10666	2,47	PAM112	1080	2,22	8889	2,94
NRG 250/4-V	1498,3	2800	1,87	9817	2,86	PAM90	3360	2,24	8181	3,29
NRG 125/4-R	482,4	900	1,87	10439	1,82	PAM112	1080	2,24	8699	2,16

TIPO-TYPE TYP	i	50 Hz				MOTORE - MOTOR MOTEUR	60 Hz			
		n ₁	n ₂	M ₂	sf		n ₁	n ₂	M ₂	sf
2,2 kW										
NRG 250/4-L	734,3	1400	1,91	10373	2,59	PAM100	1680	2,29	8645	3,1
NRG 80/4-L	1467,2	2800	1,91	10363	0,82	PAM90	3360	2,29	8636	0,93
NRG 250/4-R	727,4	1400	1,92	10273	2,56	PAM100	1680	2,31	8561	3,03
NRG 125/4-R	729,7	1400	1,92	10152	1,51	PAM100	1680	2,3	8460	1,77
NRG 125/4-L	723,8	1400	1,93	10225	1,85	PAM100	1680	2,32	8521	2,2
NRG 250/4-R	464	900	1,94	10194	2,69	PAM112	1080	2,33	8495	3,18
NRG 125/4-V	1428,2	2800	1,96	9217	1,71	PAM90	3360	2,35	7681	1,91
NRG 125/4-L	451,7	900	1,99	9926	1,66	PAM112	1080	2,39	8272	1,96
NRG 250/4-L	450,3	900	2	9895	2,71	PAM112	1080	2,4	8246	3,2
NRG 125/4-R	449	900	2	9717	1,61	PAM112	1080	2,41	8098	1,89
NRG 250/4-R	447,6	900	2,01	9834	2,67	PAM112	1080	2,41	8195	3,18
NRG 250/4-L	440,6	900	2,04	9682	2,91	PAM112	1080	2,45	8068	3,44
NRG 80/4-L	439,7	900	2,05	9663	0,88	PAM112	1080	2,46	8053	1,04
NRG 250/4-R	435,5	900	2,07	9568	2,88	PAM112	1080	2,48	7974	3,36
NRG 125/4-L	434,3	900	2,07	9544	1,97	PAM112	1080	2,49	7953	2,34
NRG 125/4-R	671,6	1400	2,08	9343	1,67	PAM100	1680	2,5	7786	1,96
NRG 80/4-R	672,3	1400	2,08	9353	0,88	PAM100	1680	2,5	7794	1,04
NRG 250/4-R	669,4	1400	2,09	9455	2,77	PAM100	1680	2,51	7879	3,3
NRG 250/4-L	1327,5	2800	2,11	9377	2,9	PAM90	3360	2,53	7814	3,32
NRG 125/4-R	426,9	900	2,11	9238	1,54	PAM112	1080	2,53	7698	1,8
NRG 125/4-L	657	1400	2,13	9281	1,67	PAM100	1680	2,56	7734	1,97
NRG 125/4-V	1301,8	2800	2,15	8402	2,24	PAM90	3360	2,58	7002	2,6
NRG 80/4-L	416,9	900	2,16	9162	0,92	PAM112	1080	2,59	7635	1,09
NRG 250/4-R	413,8	900	2,17	9091	2,87	PAM112	1080	2,61	7576	3,42
NRG 125/4-R	415,1	900	2,17	8984	1,72	PAM112	1080	2,6	7486	2,02
NRG 80/4-R	414,4	900	2,17	8968	0,93	PAM112	1080	2,61	7473	1,08
NRG 80/4-L	1288,3	2800	2,17	9100	0,92	PAM90	3360	2,61	7583	1,04
NRG 250/4-L	1280,5	2800	2,19	9045	2,93	PAM90	3360	2,62	7537	3,43
NRG 125/4-L	405,4	900	2,22	8908	1,85	PAM112	1080	2,66	7423	2,18
NRG 125/4-R	403	900	2,23	8720	1,54	PAM112	1080	2,68	7267	1,8
NRG 125/3-V	401,8	900	2,24	7827	1,45	PAM112	1080	2,69	6523	1,7
NRG 250/3-V	400,5	900	2,25	7921	2,62	PAM112	1080	2,7	6601	3,08
NRG 80/4-L	623,6	1400	2,25	8809	0,95	PAM100	1680	2,69	7341	1,13
NRG 125/4-L	1223,4	2800	2,29	8641	1,77	PAM90	3360	2,75	7201	2
NRG 125/3-L	392,7	900	2,29	8762	1,7	PAM112	1080	2,75	7301	1,99
NRG 125/4-V	1203,5	2800	2,33	7767	2,32	PAM90	3360	2,79	6473	2,64
NRG 125/4-R	378,4	900	2,38	8189	2,28	PAM112	1080	2,85	6824	2,7
NRG 80/4-R	371,9	900	2,42	8048	0,92	PAM112	1080	2,9	6707	1,1
NRG 80/4-R	573,1	1400	2,44	7972	1,04	PAM100	1680	2,93	6643	1,23
NRG 125/4-R	572,4	1400	2,45	7963	1,91	PAM100	1680	2,93	6636	2,24
NRG 125/4-L	1141,8	2800	2,45	8065	1,89	PAM90	3360	2,94	6721	2,11
NRG 125/4-R	566	1400	2,47	7873	2,23	PAM100	1680	2,97	6561	2,66
NRG 125/4-R	363,9	900	2,47	7874	1,92	PAM112	1080	2,97	6562	2,25
NRG 80/4-L	363,8	900	2,47	7995	1,04	PAM112	1080	2,97	6662	1,23
NRG 125/4-V	1120,3	2800	2,5	7231	2,09	PAM90	3360	3	6025	2,35
NRG 125/4-L	553,6	1400	2,53	7821	2,37	PAM100	1680	3,03	6517	2,82
NRG 80/4-L	1093,1	2800	2,56	7721	1,06	PAM90	3360	3,07	6434	1,2
NRG 125/4-R	349,8	900	2,57	7570	2,34	PAM112	1080	3,09	6309	2,74
NRG 80/4-L	345	900	2,61	7580	1,09	PAM112	1080	3,13	6317	1,29
NRG 125/4-R	343,5	900	2,62	7432	2,02	PAM112	1080	3,14	6194	2,37
NRG 125/3-V	342,5	900	2,63	6671	2,18	PAM112	1080	3,15	5559	2,55
NRG 80/4-L	531,5	1400	2,63	7509	1,1	PAM100	1680	3,16	6257	1,3
NRG 80/4-R	528,3	1400	2,65	7350	1,1	PAM100	1680	3,18	6125	1,3
NRG 125/3-L	334,7	900	2,69	7468	1,94	PAM112	1080	3,23	6223	2,27
NRG 125/4-R	325,6	900	2,76	7047	2,12	PAM112	1080	3,32	5873	2,48
NRG 80/4-R	326	900	2,76	7055	1,12	PAM112	1080	3,31	5879	1,31
NRG 125/4-R	1004,5	2800	2,79	6987	1,57	PAM90	3360	3,35	5822	1,76
NRG 125/4-L	998,1	2800	2,81	7050	2,61	PAM90	3360	3,37	5875	3,03
NRG 80/4-L	981	2800	2,85	6929	1,16	PAM90	3360	3,43	5774	1,31

		50 Hz				60 Hz				
TIPO-TYPE TYP	i	n ₁	n ₂	M ₂	sf	MOTORE - MOTOR MOTEUR	n ₁	n ₂	M ₂	sf
2,2 kW										
NRG 125/4-R	482,4	1400	2,9	6711	2,73	PAM100	1680	3,48	5592	3,22
NRG 125/3-L	308,1	900	2,92	6873	2,15	PAM112	1080	3,51	5728	2,52
NRG 80/4-R	474,1	1400	2,95	6596	1,12	PAM100	1680	3,54	5496	1,34
NRG 80/4-L	301	900	2,99	6614	1,12	PAM112	1080	3,59	5512	1,34
NRG 80/4-R	927,1	2800	3,02	6449	1,23	PAM90	3360	3,62	5374	1,4
NRG 125/4-L	451,7	1400	3,1	6381	2,47	PAM100	1680	3,72	5318	2,91
NRG 125/4-R	289,4	900	3,11	6263	2,34	PAM112	1080	3,73	5219	2,74
NRG 125/4-R	449	1400	3,12	6247	2,34	PAM100	1680	3,74	5206	2,76
NRG 125/3-V	288,6	900	3,12	5622	2,18	PAM112	1080	3,74	4685	2,55
NRG 125/4-R	285,4	900	3,15	6177	2,36	PAM112	1080	3,78	5147	2,76
NRG 125/4-L	887,2	2800	3,16	6267	2,16	PAM90	3360	3,79	5222	2,41
NRG 80/3-L	284,3	900	3,17	6343	1,25	PAM112	1080	3,8	5286	1,46
NRG 80/4-L	439,7	1400	3,18	6212	1,3	PAM100	1680	3,82	5177	1,54
NRG 80/4-L	880,3	2800	3,18	6218	1,19	PAM90	3360	3,82	5182	1,41
NRG 125/4-L	434,3	1400	3,22	6135	2,97	PAM100	1680	3,87	5113	3,53
NRG 80/4-R	277,9	900	3,24	6013	1,34	PAM112	1080	3,89	5011	1,58
NRG 125/4-R	856,1	2800	3,27	5955	2,35	PAM90	3360	3,92	4963	2,62
NRG 125/4-R	426,9	1400	3,28	5939	2,23	PAM100	1680	3,94	4949	2,66
NRG 80/4-R	269,7	900	3,34	5837	1,31	PAM112	1080	4	4864	1,53
NRG 125/3-V	268,7	900	3,35	5233	2,76	PAM112	1080	4,02	4361	3,24
NRG 80/4-L	416,9	1400	3,36	5890	1,36	PAM100	1680	4,03	4908	1,61
NRG 125/4-R	415,1	1400	3,37	5775	2,5	PAM100	1680	4,05	4813	2,94
NRG 80/4-R	414,4	1400	3,38	5765	1,32	PAM100	1680	4,05	4804	1,57
NRG 80/3-L	262,9	900	3,42	5864	1,37	PAM112	1080	4,11	4887	1,61
NRG 125/3-L	262,6	900	3,43	5858	2,46	PAM112	1080	4,11	4882	2,89
NRG 125/4-L	405,4	1400	3,45	5726	2,71	PAM100	1680	4,14	4772	3,2
NRG 125/4-R	403	1400	3,47	5606	2,23	PAM100	1680	4,17	4672	2,66
NRG 80/3-V	403	1400	3,47	5163	1,04	PAM100	1680	4,17	4303	1,22
NRG 125/3-V	401,8	1400	3,48	5149	2,06	PAM100	1680	4,18	4291	2,42
NRG 125/4-L	794,1	2800	3,53	5609	2,56	PAM90	3360	4,23	4674	2,87
NRG 80/4-R	790,2	2800	3,54	5496	1,42	PAM90	3360	4,25	4580	1,6
NRG 40/4-R	790,2	2800	3,54	5496	0,8	PAM90	3360	4,25	4580	0,93
NRG 125/3-L	392,7	1400	3,56	5632	2,45	PAM100	1680	4,28	4694	2,88
NRG 80/4-L	773	2800	3,62	5460	1,46	PAM90	3360	4,35	4550	1,67
NRG 80/4-R	248,7	900	3,62	5381	1,37	PAM112	1080	4,34	4484	1,64
NRG 80/3-L	242,3	900	3,71	5407	1,43	PAM112	1080	4,46	4506	1,68
NRG 80/4-R	371,9	1400	3,76	5174	1,42	PAM100	1680	4,52	4312	1,7
NRG 80/3-V	370,9	1400	3,77	4752	1,62	PAM100	1680	4,53	3960	1,91
NRG 40/3-V	370,9	1400	3,77	4752	0,86	PAM100	1680	4,53	3960	1,01
NRG 125/4-R	729,7	2800	3,84	5076	2,69	PAM90	3360	4,6	4230	3
NRG 125/4-R	363,9	1400	3,85	5062	2,78	PAM100	1680	4,62	4218	3,27
NRG 80/4-L	363,8	1400	3,85	5140	1,54	PAM100	1680	4,62	4283	1,82
NRG 40/3-L	362,5	1400	3,86	5198	0,84	PAM100	1680	4,63	4332	0,99
NRG 80/4-R	229,9	900	3,91	4975	1,58	PAM112	1080	4,7	4146	1,87
NRG 40/4-L	711,4	2800	3,94	5025	0,87	PAM90	3360	4,72	4187	0,98
NRG 40/3-L	224	900	4,02	4998	0,81	PAM112	1080	4,82	4165	0,96
NRG 80/4-L	345	1400	4,06	4873	1,61	PAM100	1680	4,87	4061	1,9
NRG 125/4-R	343,5	1400	4,08	4778	2,94	PAM100	1680	4,89	3982	3,46
NRG 80/3-L	217,5	900	4,14	4852	1,51	PAM112	1080	4,97	4043	1,81
NRG 80/4-R	672,3	2800	4,16	4677	1,57	PAM90	3360	5	3897	1,76
NRG 125/4-R	671,6	2800	4,17	4672	2,99	PAM90	3360	5	3893	3,36
NRG 125/3-L	334,7	1400	4,18	4801	2,8	PAM100	1680	5,02	4001	3,29
NRG 80/4-R	326	1400	4,29	4535	1,61	PAM100	1680	5,15	3779	1,9
NRG 80/3-L	206,2	900	4,36	4600	1,69	PAM112	1080	5,24	3834	1,99
NRG 40/3-L	206,2	900	4,36	4600	0,89	PAM112	1080	5,24	3834	1,06
NRG 40/4-L	639,5	2800	4,38	4517	0,93	PAM90	3360	5,25	3764	1,11
NRG 40/4-R	317	1400	4,42	4410	0,95	PAM100	1680	5,3	3675	1,14
NRG 80/3-V	316,1	1400	4,43	4050	1,86	PAM100	1680	5,31	3375	2,19
NRG 40/3-V	316,1	1400	4,43	4050	1,06	PAM100	1680	5,31	3375	1,25

TIPO-TYPE TYP	i	50 Hz				MOTORE - MOTOR MOTEUR	60 Hz			
		n ₁	n ₂	M ₂	sf		n ₁	n ₂	M ₂	sf
2,2 kW										
NRG 30/3-V	316,1	1400	4,43	3178	0,81	PAM100	1680	5,31	2651	0,87
NRG 80/4-L	623,6	2800	4,49	4405	1,76	PAM90	3360	5,39	3671	2,01
NRG 40/4-R	619,9	2800	4,52	4312	0,99	PAM90	3360	5,42	3593	1,15
NRG 40/3-L	308,9	1400	4,53	4431	0,96	PAM100	1680	5,44	3692	1,14
NRG 80/4-L	301	1400	4,65	4252	1,72	PAM100	1680	5,58	3543	2,06
NRG 40/3-L	190,1	900	4,73	4241	1	PAM112	1080	5,68	3534	1,18
NRG 80/3-L	185,4	900	4,86	4135	1,77	PAM112	1080	5,83	3446	2,12
NRG 40/4-L	574,9	2800	4,87	4061	1,04	PAM90	3360	5,84	3384	1,18
NRG 80/4-R	573,1	2800	4,89	3986	1,93	PAM90	3360	5,86	3322	2,2
NRG 40/4-R	573,1	2800	4,89	3986	1,01	PAM90	3360	5,86	3322	1,2
NRG 80/3-L	284,3	1400	4,92	4078	1,82	PAM100	1680	5,91	3398	2,14
NRG 40/3-L	284,3	1400	4,92	4078	1,04	PAM100	1680	5,91	3398	1,22
NRG 80/4-R	277,9	1400	5,04	3866	1,98	PAM100	1680	6,05	3221	2,34
NRG 40/4-R	277,9	1400	5,04	3866	1,06	PAM100	1680	6,05	3221	1,25
NRG 40/3-L	175,8	900	5,12	3921	1,01	PAM112	1080	6,14	3268	1,18
NRG 80/4-R	269,7	1400	5,19	3752	1,89	PAM100	1680	6,23	3127	2,22
NRG 80/3-V	269	1400	5,21	3446	2,06	PAM100	1680	6,25	2872	2,42
NRG 30/3-V	269	1400	5,21	2702	1,01	PAM100	1680	6,25	2252	1,15
NRG 80/4-L	531,5	2800	5,27	3754	2,03	PAM90	3360	6,32	3129	2,31
NRG 80/4-R	528,3	2800	5,3	3675	2	PAM90	3360	6,36	3062	2,25
NRG 80/3-L	262,9	1400	5,33	3770	2,02	PAM100	1680	6,39	3142	2,38
NRG 40/3-L	262,9	1400	5,33	3770	1,05	PAM100	1680	6,39	3142	1,23
NRG 40/4-L	501,7	2800	5,58	3543	1,17	PAM90	3360	6,7	2953	1,33
NRG 80/4-R	248,7	1400	5,63	3459	2,11	PAM100	1680	6,76	2883	2,52
NRG 40/4-R	248,7	1400	5,63	3459	1,21	PAM100	1680	6,76	2883	1,45
NRG 80/3-V	248	1400	5,65	3177	2,29	PAM100	1680	6,78	2648	2,68
NRG 40/3-V	248	1400	5,65	3177	1,3	PAM100	1680	6,78	2648	1,53
NRG 30/3-V	248	1400	5,65	2491	1,02	PAM100	1680	6,78	2076	1,09
NRG 40/4-R	488,4	2800	5,73	3397	1,15	PAM90	3360	6,88	2831	1,36
NRG 30/4-R	488,4	2800	5,73	3300	0,83	PAM90	3360	6,88	2748	0,95
NRG 80/3-L	242,3	1400	5,78	3476	2,08	PAM100	1680	6,93	2896	2,45
NRG 80/4-R	474,1	2800	5,91	3298	2,21	PAM90	3360	7,09	2748	2,63
NRG 40/3-L	149,5	900	6,02	3336	1,19	PAM112	1080	7,22	2780	1,41
NRG 30/4-R	149,2	900	6,03	3136	0,85	PAM112	1080	7,24	2612	0,88
NRG 80/4-R	229,9	1400	6,09	3198	2,34	PAM100	1680	7,31	2665	2,76
NRG 80/3-V	229,2	1400	6,11	2937	2,54	PAM100	1680	7,33	2448	3
NRG 40/3-L	145,4	900	6,19	3244	1,29	PAM112	1080	7,43	2703	1,54
NRG 40/4-R	449,5	2800	6,23	3127	1,3	PAM90	3360	7,47	2606	1,54
NRG 30/4-R	449,5	2800	6,23	3035	0,89	PAM90	3360	7,47	2531	1,01
NRG 40/3-L	224	1400	6,25	3213	1,2	PAM100	1680	7,5	2678	1,41
NRG 30/3-V	222,5	1400	6,29	2238	1,21	PAM100	1680	7,55	1864	1,37
NRG 80/4-L	439,7	2800	6,37	3106	2,39	PAM90	3360	7,64	2588	2,73
NRG 40/4-L	439,7	2800	6,37	3106	1,34	PAM90	3360	7,64	2588	1,61
NRG 30/4-R	218	1400	6,42	2945	0,88	PAM100	1680	7,71	2453	0,92
NRG 80/3-L	217,5	1400	6,44	3119	2,33	PAM100	1680	7,72	2599	2,77
NRG 80/3-L	137,9	900	6,53	3076	2,41	PAM112	1080	7,83	2563	2,84
NRG 80/3-R	137,4	900	6,55	3019	1,6	PAM112	1080	7,86	2516	1,88
NRG 40/3-R	137,4	900	6,55	3019	0,9	PAM112	1080	7,86	2516	1,06
NRG 40/3-L	425,3	2800	6,58	3050	1,23	PAM90	3360	7,9	2541	1,37
NRG 80/4-L	416,9	2800	6,72	2945	2,51	PAM90	3360	8,06	2454	2,86
NRG 80/4-R	414,4	2800	6,76	2882	2,45	PAM90	3360	8,11	2402	2,8
NRG 40/4-R	414,4	2800	6,76	2883	1,4	PAM90	3360	8,11	2402	1,62
NRG 80/3-L	206,2	1400	6,79	2957	2,49	PAM100	1680	8,15	2464	2,94
NRG 40/3-L	206,2	1400	6,79	2957	1,34	PAM100	1680	8,15	2464	1,56
NRG 80/3-V	403	2800	6,95	2640	1,82	PAM90	3360	8,34	2200	2,04
NRG 40/4-L	393,5	2800	7,12	2780	1,44	PAM90	3360	8,54	2316	1,63
NRG 80/3-L	123,7	900	7,27	2760	2,63	PAM112	1080	8,73	2300	3,13
NRG 40/3-L	123,7	900	7,27	2760	1,44	PAM112	1080	8,73	2300	1,69
NRG 30/3-L	123,7	900	7,27	2688	0,86	PAM112	1080	8,73	2238	0,97

		50 Hz					60 Hz			
TIPO-TYPE TYP	i	n ₁	n ₂	M ₂	sf	MOTORE - MOTOR MOTEUR	n ₁	n ₂	M ₂	sf
2,2 kW										
NRG 30/4-R	383,1	2800	7,31	2587	0,99	PAM90	3360	8,77	2156	1,12
NRG 40/3-L	190,1	1400	7,36	2727	1,46	PAM100	1680	8,84	2272	1,72
NRG 30/4-R	190,2	1400	7,36	2569	1,03	PAM100	1680	8,83	2141	1,12
NRG 30/3-V	189,7	1400	7,38	1907	1,39	PAM100	1680	8,86	1589	1,58
NRG 40/3-V	189,7	1400	7,38	2430	1,31	PAM100	1680	8,86	2025	1,54
NRG 80/4-R	371,9	2800	7,53	2587	2,8	PAM90	3360	9,03	2156	3,33
NRG 30/4-R	371,9	2800	7,53	2511	1,08	PAM90	3360	9,03	2094	1,22
NRG 80/3-V	370,9	2800	7,55	2430	2,86	PAM90	3360	9,06	2025	3,21
NRG 80/3-L	185,4	1400	7,55	2658	2,72	PAM100	1680	9,06	2215	3,22
NRG 40/3-V	370,9	2800	7,55	2430	1,5	PAM90	3360	9,06	2025	1,73
NRG 30/3-V	370,9	2800	7,55	1864	1,21	PAM90	3360	9,06	1554	1,32
NRG 30/3-L	185,4	1400	7,55	2588	0,89	PAM100	1680	9,06	2157	1,01
NRG 80/3-R	117,1	900	7,68	2573	1,83	PAM112	1080	9,22	2144	2,15
NRG 40/3-R	117,1	900	7,68	2573	1,03	PAM112	1080	9,22	2144	1,21
NRG 80/4-L	363,8	2800	7,7	2570	2,82	PAM90	3360	9,24	2141	3,22
NRG 40/3-L	362,5	2800	7,72	2599	1,52	PAM90	3360	9,27	2166	1,72
NRG 30/3-L	362,5	2800	7,72	2531	0,86	PAM90	3360	9,27	2108	0,97
NRG 40/3-V	179,8	1400	7,79	2304	1,68	PAM100	1680	9,34	1920	1,94
NRG 30/3-V	179,8	1400	7,79	1807	1,47	PAM100	1680	9,34	1507	1,67
NRG 40/3-L	175,8	1400	7,97	2521	1,52	PAM100	1680	9,56	2101	1,77
NRG 80/4-L	345	2800	8,12	2437	2,96	PAM90	3360	9,74	2030	3,37
NRG 30/3-L	170,6	1400	8,21	2380	0,97	PAM100	1680	9,85	1984	1,09
NRG 80/3-R	107,8	900	8,35	2368	2,88	PAM112	1080	10	1974	3,36
NRG 40/3-R	107,8	900	8,35	2368	1,52	PAM112	1080	10	1974	1,78
NRG 30/3-R	107,8	900	8,35	2340	0,99	PAM112	1080	10	1950	1,13
NRG 40/3-L	105,5	900	8,53	2353	1,77	PAM112	1080	10,2	1961	2,08
NRG 30/3-L	105,5	900	8,53	2291	1	PAM112	1080	10,2	1908	1,14
NRG 80/4-R	326	2800	8,59	2268	2,88	PAM90	3360	10,3	1890	3,21
NRG 40/4-R	326	2800	8,59	2268	1,21	PAM90	3360	10,3	1890	1,39
NRG 30/4-R	326	2800	8,59	2201	1,14	PAM90	3360	10,3	1834	1,29
NRG 30/3-L	102,4	900	8,79	2223	1,03	PAM112	1080	10,6	1852	1,18
NRG 40/4-R	317	2800	8,83	2205	1,89	PAM90	3360	10,6	1837	2,26
NRG 40/3-V	316,1	2800	8,86	2071	1,87	PAM90	3360	10,6	1726	2,17
NRG 30/3-V	316,1	2800	8,86	1589	1,4	PAM90	3360	10,6	1324	1,51
NRG 20/3-V	316,1	2800	8,86	2071	0,81	PAM90	3360	10,6	1726	0,93
NRG 40/3-L	308,9	2800	9,06	2215	1,74	PAM90	3360	10,9	1846	1,97
NRG 30/3-L	308,4	2800	9,08	2152	1,05	PAM90	3360	10,9	1794	1,19
NRG 40/3-L	149,5	1400	9,36	2145	1,78	PAM100	1680	11,2	1787	2,08
NRG 30/4-R	149,2	1400	9,38	2016	1,23	PAM100	1680	11,3	1679	1,34
NRG 20/4-R	149,2	1400	9,38	2076	0,84	PAM100	1680	11,3	1730	1
NRG 30/3-V	148,8	1400	9,41	1496	1,66	PAM100	1680	11,3	1247	1,88
NRG 40/3-L	145,4	1400	9,63	2085	1,99	PAM100	1680	11,6	1738	2,34
NRG 30/3-L	145,4	1400	9,63	2029	1,13	PAM100	1680	11,6	1692	1,28
NRG 20/3-L	145,4	1400	9,63	2085	0,84	PAM100	1680	11,6	1738	0,99
NRG 40/3-R	91,9	900	9,8	2019	1,89	PAM112	1080	11,8	1682	2,22
NRG 30/3-R	91,9	900	9,8	1994	1,16	PAM112	1080	11,8	1663	1,32
NRG 20/3-R	91,9	900	9,8	2019	0,82	PAM112	1080	11,8	1682	0,97
NRG 40/3-L	284,3	2800	9,85	2039	1,87	PAM90	3360	11,8	1699	2,11
NRG 40/4-R	277,9	2800	10,1	1933	2,03	PAM90	3360	12,1	1611	2,4
NRG 80/3-R	137,4	1400	10,2	1941	2,33	PAM100	1680	12,2	1617	2,74
NRG 40/3-R	137,4	1400	10,2	1941	1,3	PAM100	1680	12,2	1617	1,53
NRG 30/3-L	87,2	900	10,3	1893	1,21	PAM112	1080	12,4	1578	1,38
NRG 20/3-L	87,2	900	10,3	1946	0,89	PAM112	1080	12,4	1622	1,05
NRG 30/3-V	269	2800	10,4	1352	1,74	PAM90	3360	12,5	1127	1,97
NRG 30/4-R	269,7	2800	10,4	1822	1,29	PAM90	3360	12,5	1518	1,45
NRG 20/3-V	269	2800	10,4	1762	0,91	PAM90	3360	12,5	1469	1,01
NRG 20/4-R	269,7	2800	10,4	1876	0,85	PAM90	3360	12,5	1563	0,95
NRG 30/3-V	130,4	1400	10,7	1312	1,87	PAM100	1680	12,9	1093	2,12
NRG 40/3-L	262,9	2800	10,7	1885	1,86	PAM90	3360	12,8	1571	2,08

TIPO-TYPE TYP	i	50 Hz				MOTORE - MOTOR MOTEUR	60 Hz				
		n ₁	n ₂	M ₂	sf		n ₁	n ₂	M ₂	sf	
2,2 kW											
NRG 40/3-L	82,7	900	10,9	1846	2,25	PAM112	1080	13,1	1538	2,62	
NRG 30/3-L	255,2	2800	11	1781	1,28	PAM90	3360	13,2	1484	1,46	
NRG 20/3-L	255,2	2800	11	1830	0,84	PAM90	3360	13,2	1525	0,94	
NRG 40/4-R	248,7	2800	11,3	1730	2,4	PAM90	3360	13,5	1441	2,87	
NRG 40/3-V	248	2800	11,3	1625	2,3	PAM90	3360	13,6	1354	2,66	
NRG 40/3-L	123,7	1400	11,3	1774	2,18	PAM100	1680	13,6	1479	2,56	
NRG 30/3-V	248	2800	11,3	1247	1,73	PAM90	3360	13,6	1039	1,91	
NRG 30/3-L	123,7	1400	11,3	1726	1,32	PAM100	1680	13,6	1439	1,5	
NRG 20/3-V	248	2800	11,3	1625	1,02	PAM90	3360	13,6	1354	1,17	
NRG 20/3-L	123,7	1400	11,3	1774	0,96	PAM100	1680	13,6	1479	1,14	
NRG 40/3-R	78,2	900	11,5	1718	1,52	PAM112	1080	13,8	1431	1,78	
NRG 30/3-R	78,2	900	11,5	1698	1,44	PAM112	1080	13,8	1415	1,64	
NRG 20/3-R	78,2	900	11,5	1718	0,91	PAM112	1080	13,8	1431	1,07	
NRG 80/3-R	117,1	1400	12	1654	2,66	PAM100	1680	14,3	1379	3,13	
NRG 40/3-R	117,1	1400	12	1654	1,49	PAM100	1680	14,3	1379	1,75	
NRG 40/3-L	72,5	900	12,4	1618	2,36	PAM112	1080	14,9	1348	2,77	
NRG 40/3-R	72,1	900	12,5	1584	2,32	PAM112	1080	15	1320	2,72	
NRG 40/3-L	224	2800	12,5	1607	2,13	PAM90	3360	15	1339	2,37	
NRG 30/3-R	72,1	900	12,5	1564	1,45	PAM112	1080	15	1304	1,65	
NRG 20/3-R	72,1	900	12,5	1584	1,02	PAM112	1080	15	1320	1,19	
NRG 30/3-V	222,5	2800	12,6	1119	2,11	PAM90	3360	15,1	932	2,39	
NRG 20/3-V	222,5	2800	12,6	1458	1,03	PAM90	3360	15,1	1215	1,15	
NRG 20/4-R	218	2800	12,8	1516	1,02	PAM90	3360	15,4	1263	1,14	
NRG 30/4-R	218	2800	12,9	1472	1,53	PAM90	3360	15,4	1227	1,74	
NRG 30/3-L	217,5	2800	12,9	1518	1,5	PAM90	3360	15,5	1265	1,71	
NRG 20/3-L	217,5	2800	12,9	1560	1,08	PAM90	3360	15,4	1300	1,23	
NRG 30/3-V	107,9	1400	13	1084	2,21	PAM100	1680	15,6	904	2,51	
NRG 40/3-R	107,8	1400	13	1523	2,19	PAM100	1680	15,6	1269	2,62	
NRG 30/3-R	107,8	1400	13	1504	1,34	PAM100	1680	15,6	1254	1,56	
NRG 20/3-R	107,8	1400	13	1523	1,05	PAM100	1680	15,6	1269	1,24	
NRG 30/3-L	68,4	900	13,2	1486	1,51	PAM112	1080	15,8	1238	1,72	
NRG 20/3-L	68,4	900	13,2	1527	1,1	PAM112	1080	15,8	1272	1,29	
NRG 40/3-L	105,5	1400	13,3	1512	2,61	PAM100	1680	15,9	1260	3,07	
NRG 30/3-L	105,5	1400	13,3	1471	1,53	PAM100	1680	15,9	1227	1,74	
NRG 20/3-L	105,5	1400	13,3	1512	1,11	PAM100	1680	15,9	1260	1,31	
NRG 40/3-L	206,2	2800	13,6	1479	2,55	PAM90	3360	16,3	1232	2,91	
NRG 30/3-L	102,4	1400	13,7	1428	1,58	PAM100	1680	16,4	1191	1,79	
NRG 20/3-L	102,4	1400	13,7	1468	1,14	PAM100	1680	16,4	1223	1,34	
NRG 30/3-R	64,7	900	13,9	1405	1,64	PAM112	1080	16,7	1170	1,86	
NRG 20/3-R	64,7	900	13,9	1421	1,04	PAM112	1080	16,7	1184	1,21	
NRG 40/2-V	64,5	900	14	1275	1,43	PAM112	1080	16,7	1063	1,68	
NRG 40/2-L	63	900	14,3	1428	1,67	PAM112	1080	17,1	1190	1,96	
NRG 40/3-L	190,1	2800	14,7	1363	2,63	PAM90	3360	17,7	1136	2,95	
NRG 30/4-R	190,2	2800	14,7	1285	1,79	PAM90	3360	17,7	1070	2,04	
NRG 20/4-R	190,2	2800	14,7	1323	1,25	PAM90	3360	17,7	1102	1,42	
NRG 10/4-R	190,2	2800	14,7	1323	0,8	PAM90	3360	17,7	1102	0,93	
NRG 30/3-V	189,7	2800	14,8	954	2,41	PAM90	3360	17,7	794	2,74	
NRG 40/3-V	189,7	2800	14,8	1243	2,29	PAM90	3360	17,7	1036	2,63	
NRG 20/3-V	189,7	2800	14,8	1243	1,33	PAM90	3360	17,7	1036	1,51	
NRG 40/3-L	60	900	15	1338	2,9	PAM112	1080	18	1115	3,4	
NRG 30/3-L	185,4	2800	15,1	1293	1,76	PAM90	3360	18,1	1078	2	
NRG 20/3-L	185,4	2800	15,1	1329	1,24	PAM90	3360	18,1	1108	1,41	
NRG 40/3-R	91,9	1400	15,2	1298	2,74	PAM100	1680	18,3	1081	3,22	
NRG 30/3-R	91,9	1400	15,2	1282	1,58	PAM100	1680	18,3	1069	1,83	
NRG 20/3-R	91,9	1400	15,2	1298	1,2	PAM100	1680	18,3	1081	1,41	
NRG 30/3-V	179,8	2800	15,6	904	2,43	PAM90	3360	18,7	754	2,76	
NRG 20/3-V	179,8	2800	15,6	1178	1,27	PAM90	3360	18,7	982	1,42	
NRG 30/3-V	89,3	1400	15,7	898	2,62	PAM100	1680	18,8	748	2,97	
NRG 40/3-L	175,8	2800	15,9	1260	2,92	PAM90	3360	19,1	1050	3,29	

		50 Hz				60 Hz				
TIPO-TYPE TYP	i	n ₁	n ₂	M ₂	sf	MOTORE - MOTOR MOTEUR	n ₁	n ₂	M ₂	sf
2,2 kW										
NRG 20/3-L	87,2	1400	16	1251	1,31	PAM100	1680	19,3	1043	1,54
NRG 30/3-L	87,2	1400	16,1	1217	1,85	PAM100	1680	19,3	1015	2,1
NRG 10/3-L	87,2	1400	16,1	1251	0,84	PAM100	1680	19,3	1042	0,99
NRG 40/3-R	55,1	900	16,3	1211	2,31	PAM112	1080	19,6	1009	2,7
NRG 30/3-R	55,1	900	16,3	1197	1,88	PAM112	1080	19,6	997	2,13
NRG 20/3-R	55,1	900	16,3	1211	1,35	PAM112	1080	19,6	1009	1,58
NRG 10/3-R	55,1	900	16,3	1211	0,86	PAM112	1080	19,6	1009	1,01
NRG 40/2-V	55	900	16,4	1087	2,15	PAM112	1080	19,6	906	2,51
NRG 30/3-L	170,6	2800	16,4	1191	1,89	PAM90	3360	19,7	992	2,15
NRG 20/3-L	170,6	2800	16,4	1223	1,33	PAM90	3360	19,7	1019	1,51
NRG 20/2-V	55	900	16,4	1087	0,92	PAM112	1080	19,6	906	1,07
NRG 10/3-L	170,6	2800	16,4	1223	0,85	PAM90	3360	19,7	1019	0,97
NRG 40/2-L	53,7	900	16,8	1217	1,91	PAM112	1080	20,1	1014	2,24
NRG 40/3-R	78,2	1400	17,9	1104	2,19	PAM100	1680	21,5	920	2,62
NRG 30/3-R	78,2	1400	17,9	1091	1,92	PAM100	1680	21,5	909	2,19
NRG 20/3-R	78,2	1400	17,9	1104	1,32	PAM100	1680	21,5	920	1,56
NRG 10/3-R	78,2	1400	17,9	1104	0,91	PAM100	1680	21,5	920	1,06
NRG 40/2-L	49,5	900	18,2	1120	2,87	PAM112	1080	21,8	933	3,43
NRG 30/2-L	49,5	900	18,2	1108	1,69	PAM112	1080	21,8	924	1,92
NRG 20/2-L	49,5	900	18,2	1120	1,34	PAM112	1080	21,8	933	1,57
NRG 10/2-L	49,5	900	18,2	1121	0,83	PAM112	1080	21,8	934	0,97
NRG 30/3-V	148,8	2800	18,8	748	2,87	PAM90	3360	22,6	623	3,26
NRG 30/4-R	149,2	2800	18,8	1007	2,13	PAM90	3360	22,5	840	2,43
NRG 20/4-R	149,2	2800	18,8	1038	1,54	PAM90	3360	22,5	865	1,75
NRG 10/4-R	149,2	2800	18,8	1038	0,99	PAM90	3360	22,5	865	1,14
NRG 30/3-L	145,4	2800	19,3	1015	2,12	PAM90	3360	23,1	845	2,4
NRG 20/3-L	145,4	2800	19,3	1043	1,53	PAM90	3360	23,1	869	1,74
NRG 10/3-L	145,4	2800	19,3	1043	0,98	PAM90	3360	23,1	869	1,1
NRG 30/3-R	72,1	1400	19,4	1006	1,97	PAM100	1680	23,3	838	2,28
NRG 20/3-R	72,1	1400	19,4	1018	1,46	PAM100	1680	23,3	848	1,71
NRG 10/3-R	72,1	1400	19,4	1018	0,9	PAM100	1680	23,3	849	1,06
NRG 40/3-R	137,4	2800	20,4	970	2,32	PAM90	3360	24,5	809	2,66
NRG 20/3-R	137,4	2800	20,4	970	0,99	PAM90	3360	24,5	809	1,1
NRG 30/3-L	68,4	1400	20,5	955	2,2	PAM100	1680	24,6	796	2,5
NRG 20/3-L	68,4	1400	20,5	982	1,61	PAM100	1680	24,5	818	1,9
NRG 10/3-L	68,4	1400	20,5	981	1,03	PAM100	1680	24,6	817	1,21
NRG 30/3-R	43,2	900	20,8	939	2,24	PAM112	1080	25	783	2,54
NRG 20/3-R	43,2	900	20,8	949	1,66	PAM112	1080	25	791	1,95
NRG 10/3-R	43,2	900	20,8	950	1,06	PAM112	1080	25	792	1,24
NRG 30/2-V	43,1	900	20,9	695	2,66	PAM112	1080	25	579	3,02
NRG 20/2-V	43,1	900	20,9	853	1,72	PAM112	1080	25	711	2
NRG 30/2-L	42,1	900	21,4	945	1,98	PAM112	1080	25,6	787	2,25
NRG 20/2-L	42,1	900	21,4	955	1,53	PAM112	1080	25,6	796	1,78
NRG 10/2-L	42,1	900	21,4	954	0,95	PAM112	1080	25,7	795	1,1
NRG 30/3-R	64,7	1400	21,6	903	2,22	PAM100	1680	26	752	2,51
NRG 20/3-R	64,7	1400	21,6	914	1,5	PAM100	1680	26	761	1,8
NRG 10/3-R	64,7	1400	21,6	914	1,1	PAM100	1680	26	761	1,29
NRG 40/2-V	64,5	1400	21,7	839	2,03	PAM100	1680	26	699	2,38
NRG 20/2-V	64,5	1400	21,7	839	0,85	PAM100	1680	26	699	1
NRG 40/2-L	63	1400	22,2	918	2,41	PAM100	1680	26,7	765	2,84
NRG 20/2-L	63	1400	22,2	918	1,03	PAM100	1680	26,7	765	1,21
NRG 30/3-L	123,7	2800	22,6	863	2,32	PAM90	3360	27,2	719	2,63
NRG 20/3-L	123,7	2800	22,6	887	1,76	PAM90	3360	27,2	739	1,99
NRG 10/3-L	123,7	2800	22,6	887	1,12	PAM90	3360	27,2	739	1,27
NRG 40/3-R	117,1	2800	23,9	827	2,65	PAM90	3360	28,7	689	3,04
NRG 20/3-R	117,1	2800	23,9	827	1,13	PAM90	3360	28,7	689	1,26
NRG 40/2-L	35,9	900	25,1	812	2,87	PAM112	1080	30,1	677	3,43
NRG 30/2-L	35,9	900	25,1	804	2,43	PAM112	1080	30,1	670	2,75
NRG 20/2-L	35,9	900	25,1	812	1,7	PAM112	1080	30,1	677	2

TIPO-TYPE TYP	i	50 Hz				MOTORE - MOTOR MOTEUR	60 Hz			
		n ₁	n ₂	M ₂	sf		n ₁	n ₂	M ₂	sf
2,2 kW										
NRG 10/2-L	35,9	900	25,1	813	1,15	PAM112	1080	30,1	678	1,35
NRG 30/3-R	55,1	1400	25,4	769	2,47	PAM100	1680	30,5	641	2,81
NRG 20/3-R	55,1	1400	25,4	779	1,97	PAM100	1680	30,5	649	2,32
NRG 10/3-R	55,1	1400	25,4	779	1,26	PAM100	1680	30,5	649	1,48
NRG 20/2-V	55	1400	25,5	715	1,3	PAM100	1680	30,6	596	1,52
NRG 10/2-V	55	1400	25,5	715	0,88	PAM100	1680	30,6	596	1,04
NRG 30/3-R	107,8	2800	26	752	2,18	PAM90	3360	31,2	627	2,52
NRG 20/3-R	107,8	2800	26	761	1,84	PAM90	3360	31,2	634	2,03
NRG 10/3-R	107,8	2800	26	761	1,14	PAM90	3360	31,2	634	1,3
NRG 40/2-L	53,7	1400	26,1	782	2,76	PAM100	1680	31,3	652	3,24
NRG 10/3-L	105,5	2800	26,5	757	1,28	PAM90	3360	31,8	630	1,45
NRG 30/3-L	105,5	2800	26,6	736	2,65	PAM90	3360	31,9	613	3
NRG 20/3-L	105,5	2800	26,6	756	2,02	PAM90	3360	31,9	630	2,28
NRG 10/3-L	102,4	2800	27,3	734	1,32	PAM90	3360	32,8	612	1,48
NRG 30/3-L	102,4	2800	27,4	714	2,66	PAM90	3360	32,8	595	3,02
NRG 20/3-L	102,4	2800	27,4	734	2,07	PAM90	3360	32,8	612	2,34
NRG 30/2-L	49,5	1400	28,3	712	2,16	PAM100	1680	34	594	2,44
NRG 20/2-L	49,5	1400	28,3	720	1,92	PAM100	1680	34	600	2,24
NRG 10/2-L	49,5	1400	28,3	721	1,18	PAM100	1680	33,9	601	1,39
NRG 30/3-R	31,4	900	28,7	681	2,79	PAM112	1080	34,4	567	3,21
NRG 20/3-R	31,4	900	28,7	689	2,19	PAM112	1080	34,4	574	2,57
NRG 10/3-R	31,4	900	28,7	690	1,39	PAM112	1080	34,4	575	1,63
NRG 20/2-V	31,3	900	28,8	618	2,19	PAM112	1080	34,5	515	2,56
NRG 30/2-L	29,7	900	30,3	665	2,8	PAM112	1080	36,4	554	3,17
NRG 20/2-L	29,7	900	30,3	672	1,97	PAM112	1080	36,4	560	2,35
NRG 10/2-L	29,7	900	30,3	673	1,42	PAM112	1080	36,4	561	1,66
NRG 30/3-R	91,9	2800	30,5	641	2,56	PAM90	3360	36,6	534	2,96
NRG 20/3-R	91,9	2800	30,5	649	2,1	PAM90	3360	36,6	541	2,31
NRG 10/3-R	91,9	2800	30,5	649	1,3	PAM90	3360	36,6	541	1,48
NRG 20/3-L	87,2	2800	32,1	626	2,37	PAM90	3360	38,5	521	2,68
NRG 10/3-L	87,2	2800	32,1	625	1,51	PAM90	3360	38,5	521	1,7
NRG 30/3-R	43,2	1400	32,4	604	2,98	PAM100	1680	38,9	503	3,38
NRG 20/3-R	43,2	1400	32,4	610	2,43	PAM100	1680	38,9	508	2,85
NRG 10/3-R	43,2	1400	32,4	611	1,54	PAM100	1680	38,8	509	1,81
NRG 20/2-V	43,1	1400	32,5	561	2,39	PAM100	1680	39	467	2,8
NRG 10/2-V	43,1	1400	32,5	561	1,48	PAM100	1680	39	467	1,73
NRG 30/2-L	42,1	1400	33,2	607	2,54	PAM100	1680	39,9	506	2,87
NRG 20/2-L	42,1	1400	33,2	614	2,18	PAM100	1680	39,9	511	2,55
NRG 10/2-L	42,1	1400	33,3	613	1,35	PAM100	1680	39,9	511	1,58
NRG 20/2-V	25,9	900	34,8	512	2,23	PAM112	1080	41,7	426	2,61
NRG 20/2-L	25,3	900	35,6	573	2,55	PAM112	1080	42,7	477	2,99
NRG 10/2-L	25,3	900	35,6	573	1,62	PAM112	1080	42,7	478	1,9
NRG 20/3-R	78,2	2800	35,8	552	2,37	PAM90	3360	43	460	2,65
NRG 10/3-R	78,2	2800	35,8	552	1,59	PAM90	3360	43	460	1,81
NRG 10/2-L	74	2800	37,8	539	0,82	PAM90	3360	45,4	449	0,92
NRG 20/2-L	74	2800	37,9	538	1,21	PAM90	3360	45,4	449	1,35
NRG 20/3-R	72,1	2800	38,8	509	2,55	PAM90	3360	46,6	424	2,81
NRG 10/3-R	72,1	2800	38,8	509	1,58	PAM90	3360	46,6	424	1,8
NRG 20/2-L	35,9	1400	39	522	2,47	PAM100	1680	46,8	435	2,9
NRG 10/2-L	35,9	1400	39	523	1,65	PAM100	1680	46,8	436	1,93
NRG 20/3-L	68,4	2800	40,9	491	2,91	PAM90	3360	49,1	409	3,28
NRG 10/3-L	68,4	2800	40,9	490	1,85	PAM90	3360	49,1	409	2,07
NRG 20/3-R	64,7	2800	43,3	457	2,96	PAM90	3360	51,9	381	3,53
NRG 10/3-R	64,7	2800	43,3	457	1,97	PAM90	3360	51,9	381	2,27
NRG 20/2-V	64,5	2800	43,4	429	1,48	PAM90	3360	52,1	358	1,65
NRG 10/2-V	64,5	2800	43,4	429	1,01	PAM90	3360	52,1	358	1,16
NRG 20/2-L	63	2800	44,4	459	1,84	PAM90	3360	53,3	382	2,05
NRG 10/2-L	63	2800	44,4	459	1,25	PAM90	3360	53,3	382	1,39
NRG 10/3-R	31,4	1400	44,6	443	2,02	PAM100	1680	53,5	370	2,37

		50 Hz					60 Hz			
TIPO-TYPE TYP	i	n ₁	n ₂	M ₂	sf	MOTORE - MOTOR MOTEUR	n ₁	n ₂	M ₂	sf
2,2 kW										
NRG 10/2-V	31,3	1400	44,8	407	2,06	PAM100	1680	53,7	339	2,41
NRG 10/2-L	19,8	900	45,5	448	1,99	PAM112	1080	54,5	374	2,33
NRG 10/2-L	29,7	1400	47,1	432	2,05	PAM100	1680	56,6	360	2,4
NRG 20/2-R	18,7	900	48	418	1,49	PAM112	1080	57,6	348	1,75
NRG 10/2-R	18,7	900	48	418	1,02	PAM112	1080	57,6	348	1,2
NRG 10/3-R	55,1	2800	50,8	389	2,25	PAM90	3360	60,9	324	2,59
NRG 20/2-V	55	2800	50,9	366	2,25	PAM90	3360	61,1	305	2,51
NRG 10/2-V	55	2800	50,9	366	1,53	PAM90	3360	61,1	305	1,76
NRG 10/2-V	25,9	1400	54,1	337	2,57	PAM100	1680	64,9	280	3,02
NRG 10/2-L	25,3	1400	55,3	368	2,34	PAM100	1680	66,4	307	2,75
NRG 20/2-R	16	900	56,3	356	2,27	PAM112	1080	67,6	297	2,66
NRG 10/2-R	16	900	56,3	356	1,54	PAM112	1080	67,6	297	1,81
NRG 10/2-L	49,5	2800	56,6	360	2,07	PAM90	3360	67,9	300	2,27
NRG 10/2-L	14,4	900	62,5	326	2,59	PAM112	1080	75	272	3,02
NRG 10/3-R	43,2	2800	64,7	305	2,75	PAM90	3360	77,7	254	3,16
NRG 10/2-V	43,1	2800	64,9	287	2,53	PAM90	3360	77,9	239	2,88
NRG 10/2-L	42,1	2800	66,5	306	2,36	PAM90	3360	79,8	255	2,59
NRG 10/2-L	19,8	1400	70,7	288	2,87	PAM100	1680	84,8	240	3,36
NRG 10/2-R	12,5	900	71,8	280	2,54	PAM112	1080	86,2	233	2,96
NRG 20/2-R	18,7	1400	74,7	269	2,16	PAM100	1680	89,6	224	2,58
NRG 10/2-R	18,7	1400	74,7	269	1,48	PAM100	1680	89,6	224	1,77
NRG 10/2-L	35,9	2800	78	261	2,87	PAM90	3360	93,6	218	3,16
NRG 10/2-R	16	1400	87,6	229	2,23	PAM100	1680	105	191	2,66
NRG 20/1-L	8,6	900	105	198	2,92	PAM112	1080	126	165	3,49
NRG 10/1-L	8,6	900	105	198	2	PAM112	1080	126	165	2,39
NRG 10/1-L	7,3	900	123	168	2,98	PAM112	1080	148	140	3,56
NRG 10/2-R	18,7	2800	149	134	2,92	PAM90	3360	179	112	3,49
3 kW										
NRG 250/4-L	1327,5	900	0,68	39779	0,81	PAM132	1080	0,81	33149	0,94
NRG 250/4-L	1280,5	900	0,7	38373	0,8	PAM132	1080	0,84	31977	0,93
NRG 250/4-V	1872,9	1400	0,75	32724	0,94	PAM100	1680	0,9	27270	1,11
NRG 250/4-L	1830,5	1400	0,76	35262	0,87	PAM100	1680	0,92	29385	1,03
NRG 250/4-L	1098,3	900	0,82	32911	0,98	PAM132	1080	0,98	27426	1,13
NRG 250/4-V	1670,3	1400	0,84	29184	0,98	PAM100	1680	1,01	24320	1,16
NRG 250/4-L	1557,5	1400	0,9	30003	1	PAM100	1680	1,08	25003	1,19
NRG 250/4-V	1498,3	1400	0,93	26179	1,15	PAM100	1680	1,12	21816	1,36
NRG 250/4-V	2936	2800	0,95	26232	1,07	PAM100	3360	1,14	21860	1,22
NRG 250/4-L	878,6	900	1,02	26329	1,13	PAM132	1080	1,23	21941	1,34
NRG 250/4-V	1358,3	1400	1,03	23732	1,24	PAM100	1680	1,24	19777	1,47
NRG 250/4-L	1327,5	1400	1,05	25572	1,15	PAM100	1680	1,27	21310	1,36
NRG 250/4-R	853,4	900	1,05	25567	1,08	PAM132	1080	1,27	21306	1,28
NRG 250/4-L	2640,9	2800	1,06	25437	1,1	PAM100	3360	1,27	21198	1,26
NRG 125/4-V	1301,8	1400	1,08	22405	0,89	PAM100	1680	1,29	18671	1,05
NRG 250/4-L	1280,5	1400	1,09	24668	1,12	PAM100	1680	1,31	20557	1,33
NRG 250/4-V	1252,2	1400	1,12	21880	1,33	PAM100	1680	1,34	18233	1,58
NRG 250/4-L	791,5	900	1,14	23719	1,22	PAM132	1080	1,36	19766	1,42
NRG 250/4-L	2445,7	2800	1,14	23557	1,14	PAM100	3360	1,37	19631	1,27
NRG 125/4-L	785,1	900	1,15	23526	0,84	PAM132	1080	1,38	19605	1
NRG 125/4-V	1203,5	1400	1,16	20713	0,95	PAM100	1680	1,4	17261	1,13
NRG 125/4-V	2310,6	2800	1,21	20334	0,83	PAM100	3360	1,45	16945	0,93
NRG 250/4-V	2303,1	2800	1,22	20578	1,32	PAM100	3360	1,46	17148	1,5
NRG 250/4-L	734,3	900	1,23	22004	1,38	PAM132	1080	1,47	18337	1,48
NRG 250/4-R	727,4	900	1,24	21791	1,25	PAM132	1080	1,48	18159	1,48
NRG 250/4-L	2250,9	2800	1,24	21681	1,22	PAM100	3360	1,49	18067	1,37
NRG 125/4-L	723,8	900	1,24	21690	0,91	PAM132	1080	1,49	18075	1,07
NRG 250/4-V	1123,8	1400	1,25	19635	1,46	PAM100	1680	1,49	16362	1,73
NRG 125/4-L	2232,7	2800	1,25	21505	0,91	PAM100	3360	1,5	17921	1,07
NRG 125/4-V	1120,3	1400	1,25	19282	0,87	PAM100	1680	1,5	16068	1,03

TIPO-TYPE TYP	i	50 Hz				MOTORE - MOTOR MOTEUR	60 Hz			
		n ₁	n ₂	M ₂	sf		n ₁	n ₂	M ₂	sf
3 kW										
NRG 250/4-L	1098,3	1400	1,27	21157	1,35	PAM100	1680	1,53	17631	1,6
NRG 250/4-V	1086,6	1400	1,29	18986	1,51	PAM100	1680	1,55	15821	1,77
NRG 250/4-R	669,4	900	1,34	20056	1,34	PAM132	1080	1,61	16713	1,59
NRG 125/4-R	671,6	900	1,34	19819	0,84	PAM132	1080	1,61	16516	0,99
NRG 125/4-L	657	900	1,37	19687	0,84	PAM132	1080	1,64	16406	0,99
NRG 125/4-L	998,1	1400	1,4	19227	1,01	PAM100	1680	1,68	16022	1,2
NRG 250/4-L	624,8	900	1,44	18723	1,59	PAM132	1080	1,73	15602	1,84
NRG 125/4-V	1947,1	2800	1,44	17136	1,12	PAM100	3360	1,73	14280	1,29
NRG 125/4-L	1924,7	2800	1,45	18539	0,89	PAM100	3360	1,75	15449	1
NRG 250/4-L	1918,5	2800	1,46	18479	1,43	PAM100	3360	1,75	15399	1,62
NRG 250/4-V	1872,9	2800	1,49	16734	1,66	PAM100	3360	1,79	13945	1,87
NRG 250/4-L	1830,5	2800	1,53	17631	1,54	PAM100	3360	1,84	14692	1,71
NRG 250/4-L	576	900	1,56	17261	1,7	PAM132	1080	1,87	14384	1,98
NRG 125/4-R	572,4	900	1,57	16892	0,96	PAM132	1080	1,89	14077	1,13
NRG 250/4-R	570,6	900	1,58	17094	1,53	PAM132	1080	1,89	14245	1,83
NRG 125/4-L	887,2	1400	1,58	17092	0,89	PAM100	1680	1,89	14243	1,05
NRG 250/4-L	878,6	1400	1,59	16926	1,71	PAM100	1680	1,91	14105	2,03
NRG 125/4-R	566	900	1,59	16701	1,13	PAM132	1080	1,91	13918	1,32
NRG 125/4-L	553,6	900	1,63	16590	1,16	PAM132	1080	1,95	13825	1,37
NRG 250/4-R	853,4	1400	1,64	16436	1,62	PAM100	1680	1,97	13697	1,92
NRG 125/4-R	856,1	1400	1,64	16241	0,97	PAM100	1680	1,96	13535	1,14
NRG 250/4-R	544,4	900	1,65	16309	1,68	PAM132	1080	1,98	13591	2,01
NRG 250/4-V	1670,3	2800	1,68	14923	1,78	PAM100	3360	2,01	12436	2,04
NRG 125/4-V	1659,6	2800	1,69	14605	1,31	PAM100	3360	2,02	12171	1,53
NRG 125/4-L	1621,9	2800	1,73	15622	1,22	PAM100	3360	2,07	13019	1,42
NRG 125/4-L	794,1	1400	1,76	15297	1,04	PAM100	1680	2,12	12747	1,23
NRG 250/4-L	791,5	1400	1,77	15248	1,73	PAM100	1680	2,12	12707	2,08
NRG 125/4-L	785,1	1400	1,78	15124	1,26	PAM100	1680	2,14	12603	1,5
NRG 250/4-L	499,8	900	1,8	14978	1,94	PAM132	1080	2,16	12482	2,29
NRG 250/4-L	1557,5	2800	1,8	15002	1,86	PAM100	3360	2,16	12501	2,13
NRG 125/4-V	1544,8	2800	1,81	13596	1,17	PAM100	3360	2,17	11330	1,31
NRG 250/4-R	485,5	900	1,85	14545	1,81	PAM132	1080	2,22	12121	2,16
NRG 250/4-V	1498,3	2800	1,87	13387	2,09	PAM100	3360	2,24	11156	2,41
NRG 125/4-R	482,4	900	1,87	14235	1,34	PAM132	1080	2,24	11862	1,58
NRG 250/4-L	734,3	1400	1,91	14146	1,9	PAM100	1680	2,29	11788	2,28
NRG 250/4-R	727,4	1400	1,92	14009	1,88	PAM100	1680	2,31	11674	2,23
NRG 125/4-R	729,7	1400	1,92	13843	1,11	PAM100	1680	2,3	11536	1,3
NRG 125/4-L	723,8	1400	1,93	13944	1,36	PAM100	1680	2,32	11620	1,62
NRG 250/4-R	464	900	1,94	13901	1,97	PAM132	1080	2,33	11584	2,33
NRG 125/4-V	1428,2	2800	1,96	12569	1,25	PAM100	3360	2,35	10474	1,4
NRG 125/4-L	451,7	900	1,99	13536	1,22	PAM132	1080	2,39	11280	1,44
NRG 250/4-L	450,3	900	2	13494	1,99	PAM132	1080	2,4	11245	2,35
NRG 125/4-R	449	900	2	13251	1,18	PAM132	1080	2,41	11042	1,39
NRG 250/4-R	447,6	900	2,01	13409	1,96	PAM132	1080	2,41	11175	2,33
NRG 250/4-L	440,6	900	2,04	13203	2,13	PAM132	1080	2,45	11002	2,52
NRG 250/4-V	1358,3	2800	2,06	12136	2,22	PAM100	3360	2,47	10113	2,53
NRG 250/4-R	435,5	900	2,07	13048	2,11	PAM132	1080	2,48	10873	2,47
NRG 125/4-L	434,3	900	2,07	13014	1,45	PAM132	1080	2,49	10845	1,72
NRG 125/4-R	671,6	1400	2,08	12741	1,22	PAM100	1680	2,5	10617	1,44
NRG 250/4-R	669,4	1400	2,09	12893	2,03	PAM100	1680	2,51	10744	2,42
NRG 250/4-L	1327,5	2800	2,11	12786	2,13	PAM100	3360	2,53	10655	2,43
NRG 125/4-R	426,9	900	2,11	12597	1,13	PAM132	1080	2,53	10498	1,32
NRG 125/4-L	657	1400	2,13	12656	1,23	PAM100	1680	2,56	10546	1,44
NRG 125/4-V	1301,8	2800	2,15	11457	1,64	PAM100	3360	2,58	9548	1,9
NRG 250/4-R	413,8	900	2,17	12397	2,11	PAM132	1080	2,61	10331	2,51
NRG 125/4-R	415,1	900	2,17	12250	1,26	PAM132	1080	2,6	10209	1,48
NRG 250/4-L	1280,5	2800	2,19	12334	2,15	PAM100	3360	2,62	10278	2,52
NRG 125/4-L	405,4	900	2,22	12147	1,36	PAM132	1080	2,66	10122	1,6
NRG 125/4-R	403	900	2,23	11891	1,13	PAM132	1080	2,68	9909	1,32

		50 Hz				60 Hz				
TIPO-TYPE TYP	i	n ₁	n ₂	M ₂	sf	MOTORE - MOTOR MOTEUR	n ₁	n ₂	M ₂	sf
3 kW										
NRG 250/4-V	1252,2	2800	2,24	11188	2,41	PAM100	3360	2,68	9324	2,77
NRG 250/4-L	624,8	1400	2,24	12036	2,24	PAM100	1680	2,69	10030	2,68
NRG 125/3-V	401,8	900	2,24	10673	1,07	PAM132	1080	2,69	8894	1,25
NRG 250/3-V	400,5	900	2,25	10801	1,92	PAM132	1080	2,7	9001	2,26
NRG 250/4-R	394,8	900	2,28	11828	2,3	PAM132	1080	2,74	9857	2,74
NRG 125/4-L	1223,4	2800	2,29	11784	1,3	PAM100	3360	2,75	9820	1,46
NRG 125/3-L	392,7	900	2,29	11948	1,24	PAM132	1080	2,75	9956	1,46
NRG 125/4-V	1203,5	2800	2,33	10592	1,7	PAM100	3360	2,79	8827	1,93
NRG 125/4-R	378,4	900	2,38	11166	1,67	PAM132	1080	2,85	9305	1,98
NRG 250/4-L	576	1400	2,43	11097	2,43	PAM100	1680	2,92	9247	2,9
NRG 250/4-R	570,6	1400	2,45	10989	2,36	PAM100	1680	2,94	9158	2,81
NRG 125/4-R	572,4	1400	2,45	10859	1,4	PAM100	1680	2,93	9049	1,65
NRG 125/4-L	1141,8	2800	2,45	10997	1,39	PAM100	3360	2,94	9165	1,55
NRG 250/4-L	366,2	900	2,46	10973	2,55	PAM132	1080	2,95	9144	2,95
NRG 250/4-R	364	900	2,47	10905	2,55	PAM132	1080	2,97	9087	3,02
NRG 125/4-R	566	1400	2,47	10736	1,63	PAM100	1680	2,97	8947	1,95
NRG 125/4-R	363,9	900	2,47	10737	1,41	PAM132	1080	2,97	8948	1,65
NRG 250/4-V	1123,8	2800	2,49	10040	2,63	PAM100	3360	2,99	8367	3
NRG 125/4-V	1120,3	2800	2,5	9860	1,54	PAM100	3360	3	8217	1,72
NRG 125/4-L	553,6	1400	2,53	10665	1,74	PAM100	1680	3,03	8887	2,07
NRG 250/4-L	1098,3	2800	2,55	10579	2,57	PAM100	3360	3,06	8815	2,99
NRG 250/4-R	544,4	1400	2,57	10485	2,59	PAM100	1680	3,09	8737	3,09
NRG 125/4-R	349,8	900	2,57	10323	1,72	PAM132	1080	3,09	8603	2,01
NRG 250/4-V	1086,6	2800	2,58	9709	2,63	PAM100	3360	3,09	8091	2,94
NRG 250/4-L	345,6	900	2,6	10357	2,62	PAM132	1080	3,12	8631	3,14
NRG 125/4-R	343,5	900	2,62	10135	1,48	PAM132	1080	3,14	8446	1,74
NRG 125/3-V	342,5	900	2,63	9097	1,6	PAM132	1080	3,15	7581	1,87
NRG 80/4-L	531,5	1400	2,63	10239	0,81	PAM100	1680	3,16	8532	0,95
NRG 250/3-V	341,4	900	2,64	9206	2,81	PAM132	1080	3,16	7672	3,3
NRG 80/4-R	528,3	1400	2,65	10022	0,81	PAM100	1680	3,18	8352	0,95
NRG 250/4-R	336,5	900	2,67	10081	2,7	PAM132	1080	3,21	8401	3,23
NRG 125/3-L	334,7	900	2,69	10183	1,42	PAM132	1080	3,23	8486	1,66
NRG 250/3-L	333,7	900	2,7	10151	2,54	PAM132	1080	3,24	8459	2,99
NRG 125/4-R	325,6	900	2,76	9610	1,55	PAM132	1080	3,32	8008	1,82
NRG 80/4-R	326	900	2,76	9620	0,82	PAM132	1080	3,31	8017	0,96
NRG 125/4-R	1004,5	2800	2,79	9528	1,15	PAM100	3360	3,35	7940	1,29
NRG 250/4-L	499,8	1400	2,8	9629	2,89	PAM100	1680	3,36	8024	3,41
NRG 125/4-L	998,1	2800	2,81	9613	1,91	PAM100	3360	3,37	8011	2,22
NRG 250/4-R	315,8	900	2,85	9462	2,65	PAM132	1080	3,42	7885	3,11
NRG 80/4-L	981	2800	2,85	9449	0,85	PAM100	3360	3,43	7874	0,96
NRG 250/4-R	485,5	1400	2,88	9350	2,75	PAM100	1680	3,46	7792	3,27
NRG 125/4-R	482,4	1400	2,9	9151	2,01	PAM100	1680	3,48	7626	2,36
NRG 250/4-L	308,2	900	2,92	9236	2,88	PAM132	1080	3,5	7697	3,38
NRG 125/3-L	308,1	900	2,92	9372	1,58	PAM132	1080	3,51	7810	1,85
NRG 250/3-L	307,1	900	2,93	9342	2,75	PAM132	1080	3,52	7785	3,27
NRG 80/4-R	474,1	1400	2,95	8994	0,82	PAM100	1680	3,54	7495	0,98
NRG 80/4-L	301	900	2,99	9020	0,82	PAM132	1080	3,59	7516	0,98
NRG 80/4-R	927,1	2800	3,02	8794	0,91	PAM100	3360	3,62	7328	1,03
NRG 125/4-L	451,7	1400	3,1	8701	1,81	PAM100	1680	3,72	7251	2,14
NRG 250/4-L	450,3	1400	3,11	8674	2,95	PAM100	1680	3,73	7229	3,53
NRG 125/4-R	289,4	900	3,11	8541	1,72	PAM132	1080	3,73	7117	2,01
NRG 125/4-R	449	1400	3,12	8518	1,72	PAM100	1680	3,74	7099	2,02
NRG 125/3-V	288,6	900	3,12	7666	1,6	PAM132	1080	3,74	6388	1,87
NRG 250/4-R	447,6	1400	3,13	8620	2,97	PAM100	1680	3,75	7184	3,53
NRG 125/4-R	285,4	900	3,15	8423	1,73	PAM132	1080	3,78	7019	2,02
NRG 125/4-L	887,2	2800	3,16	8546	1,59	PAM100	3360	3,79	7121	1,77
NRG 80/3-L	284,3	900	3,17	8650	0,91	PAM132	1080	3,8	7208	1,07
NRG 80/4-L	439,7	1400	3,18	8471	0,95	PAM100	1680	3,82	7059	1,13
NRG 80/4-L	880,3	2800	3,18	8479	0,87	PAM100	3360	3,82	7066	1,04

TIPO-TYPE TYP	i	50 Hz				MOTORE - MOTOR MOTEUR	60 Hz			
		n ₁	n ₂	M ₂	sf		n ₁	n ₂	M ₂	sf
3 kW										
NRG 125/4-L	434,3	1400	3,22	8366	2,18	PAM100	1680	3,87	6972	2,59
NRG 80/4-R	277,9	900	3,24	8200	0,98	PAM132	1080	3,89	6833	1,16
NRG 125/4-R	856,1	2800	3,27	8121	1,72	PAM100	3360	3,92	6767	1,92
NRG 125/4-R	274,4	900	3,28	8098	2,25	PAM132	1080	3,94	6748	2,67
NRG 125/4-R	426,9	1400	3,28	8098	1,63	PAM100	1680	3,94	6749	1,95
NRG 80/4-R	269,7	900	3,34	7959	0,96	PAM132	1080	4	6633	1,12
NRG 125/3-V	268,7	900	3,35	7136	2,03	PAM132	1080	4,02	5947	2,38
NRG 80/4-L	416,9	1400	3,36	8032	1	PAM100	1680	4,03	6693	1,18
NRG 125/4-R	415,1	1400	3,37	7875	1,84	PAM100	1680	4,05	6563	2,16
NRG 80/4-R	414,4	1400	3,38	7861	0,97	PAM100	1680	4,05	6551	1,15
NRG 80/3-L	262,9	900	3,42	7997	1	PAM132	1080	4,11	6664	1,18
NRG 125/3-L	262,6	900	3,43	7988	1,8	PAM132	1080	4,11	6657	2,12
NRG 125/4-L	405,4	1400	3,45	7809	1,99	PAM100	1680	4,14	6507	2,35
NRG 125/4-R	403	1400	3,47	7644	1,63	PAM100	1680	4,17	6370	1,95
NRG 125/3-V	401,8	1400	3,48	7021	1,51	PAM100	1680	4,18	5851	1,77
NRG 250/3-V	400,5	1400	3,5	7105	2,73	PAM100	1680	4,19	5921	3,21
NRG 125/4-L	794,1	2800	3,53	7648	1,88	PAM100	3360	4,23	6374	2,11
NRG 80/4-R	790,2	2800	3,54	7495	1,04	PAM100	3360	4,25	6246	1,18
NRG 125/3-L	392,7	1400	3,56	7681	1,8	PAM100	1680	4,28	6401	2,11
NRG 125/4-L	785,1	2800	3,57	7562	2,39	PAM100	3360	4,28	6302	2,78
NRG 80/4-L	773	2800	3,62	7445	1,07	PAM100	3360	4,35	6204	1,22
NRG 80/4-R	248,7	900	3,62	7338	1	PAM132	1080	4,34	6115	1,2
NRG 125/4-R	378,4	1400	3,7	7178	2,5	PAM100	1680	4,44	5982	2,93
NRG 80/3-L	242,3	900	3,71	7373	1,05	PAM132	1080	4,46	6144	1,23
NRG 80/4-R	371,9	1400	3,76	7055	1,04	PAM100	1680	4,52	5879	1,25
NRG 80/3-V	370,9	1400	3,77	6480	1,19	PAM100	1680	4,53	5400	1,4
NRG 125/4-R	729,7	2800	3,84	6921	1,97	PAM100	3360	4,6	5768	2,2
NRG 125/4-R	363,9	1400	3,85	6902	2,04	PAM100	1680	4,62	5752	2,4
NRG 80/4-L	363,8	1400	3,85	7008	1,13	PAM100	1680	4,62	5840	1,33
NRG 125/4-L	723,8	2800	3,87	6972	2,58	PAM100	3360	4,64	5810	3
NRG 80/4-R	229,9	900	3,91	6784	1,16	PAM132	1080	4,7	5653	1,37
NRG 125/3-V	226,4	900	3,98	6014	2,95	PAM132	1080	4,77	5011	3,44
NRG 125/4-R	349,8	1400	4	6636	2,48	PAM100	1680	4,8	5530	2,96
NRG 80/4-L	345	1400	4,06	6645	1,18	PAM100	1680	4,87	5538	1,4
NRG 125/3-L	221,3	900	4,07	6732	2,62	PAM132	1080	4,88	5610	3,06
NRG 125/4-R	343,5	1400	4,08	6515	2,15	PAM100	1680	4,89	5430	2,53
NRG 125/3-V	342,5	1400	4,09	5984	2,25	PAM100	1680	4,91	4987	2,65
NRG 80/3-L	217,5	900	4,14	6616	1,11	PAM132	1080	4,97	5514	1,33
NRG 80/4-R	672,3	2800	4,16	6377	1,15	PAM100	3360	5	5314	1,29
NRG 125/4-R	671,6	2800	4,17	6370	2,2	PAM100	3360	5	5309	2,46
NRG 125/3-L	334,7	1400	4,18	6546	2,05	PAM100	1680	5,02	5455	2,41
NRG 125/4-L	657	2800	4,26	6328	2,2	PAM100	3360	5,11	5273	2,47
NRG 80/4-R	326	1400	4,29	6184	1,18	PAM100	1680	5,15	5154	1,39
NRG 125/4-R	325,6	1400	4,3	6178	2,25	PAM100	1680	5,16	5148	2,65
NRG 80/3-L	206,2	900	4,36	6273	1,24	PAM132	1080	5,24	5228	1,46
NRG 125/3-L	206	900	4,37	6266	2,22	PAM132	1080	5,24	5222	2,6
NRG 80/3-V	316,1	1400	4,43	5523	1,36	PAM100	1680	5,31	4603	1,61
NRG 80/4-L	623,6	2800	4,49	6006	1,29	PAM100	3360	5,39	5005	1,48
NRG 125/3-L	308,1	1400	4,54	6025	2,29	PAM100	1680	5,45	5021	2,7
NRG 125/3-V	194,8	900	4,62	5175	2,66	PAM132	1080	5,54	4313	3,12
NRG 80/4-L	301	1400	4,65	5798	1,26	PAM100	1680	5,58	4832	1,51
NRG 125/4-R	289,4	1400	4,84	5491	2,48	PAM100	1680	5,8	4575	2,96
NRG 125/3-V	288,6	1400	4,85	5043	2,25	PAM100	1680	5,82	4202	2,65
NRG 80/3-L	185,4	900	4,86	5639	1,3	PAM132	1080	5,83	4699	1,55
NRG 125/4-R	572,4	2800	4,89	5430	2,51	PAM100	3360	5,87	4525	2,82
NRG 80/4-R	573,1	2800	4,89	5436	1,41	PAM100	3360	5,86	4530	1,61
NRG 125/4-R	285,4	1400	4,91	5415	2,5	PAM100	1680	5,89	4512	2,93
NRG 80/3-L	284,3	1400	4,92	5561	1,33	PAM100	1680	5,91	4634	1,57
NRG 80/4-R	277,9	1400	5,04	5271	1,45	PAM100	1680	6,05	4393	1,71

		50 Hz				60 Hz				
TIPO-TYPE TYP	i	n ₁	n ₂	M ₂	sf	MOTORE - MOTOR MOTEUR	n ₁	n ₂	M ₂	sf
3 kW										
NRG 80/4-R	269,7	1400	5,19	5117	1,39	PAM100	1680	6,23	4264	1,63
NRG 125/3-V	268,7	1400	5,21	4694	2,88	PAM100	1680	6,25	3912	3,39
NRG 80/3-V	269	1400	5,21	4699	1,51	PAM100	1680	6,25	3916	1,77
NRG 125/3-V	170,8	900	5,27	4536	2,95	PAM132	1080	6,32	3780	3,44
NRG 80/4-L	531,5	2800	5,27	5119	1,49	PAM100	3360	6,32	4266	1,7
NRG 80/4-R	528,3	2800	5,3	5011	1,46	PAM100	3360	6,36	4176	1,65
NRG 125/3-L	262,6	1400	5,33	5135	2,62	PAM100	1680	6,4	4279	3,08
NRG 80/3-L	262,9	1400	5,33	5141	1,48	PAM100	1680	6,39	4284	1,74
NRG 40/4-L	501,7	2800	5,58	4832	0,86	PAM100	3360	6,7	4027	0,97
NRG 80/4-R	248,7	1400	5,63	4717	1,55	PAM100	1680	6,76	3931	1,85
NRG 40/4-R	248,7	1400	5,63	4717	0,89	PAM100	1680	6,76	3931	1,06
NRG 80/3-V	248	1400	5,65	4333	1,68	PAM100	1680	6,78	3611	1,97
NRG 40/3-V	248	1400	5,65	4333	0,96	PAM100	1680	6,78	3611	1,13
NRG 40/4-R	488,4	2800	5,73	4633	0,84	PAM100	3360	6,88	3861	1
NRG 125/3-L	155,8	900	5,78	4739	2,21	PAM132	1080	6,93	3949	2,64
NRG 80/3-L	242,3	1400	5,78	4740	1,53	PAM100	1680	6,93	3950	1,79
NRG 80/4-R	474,1	2800	5,91	4497	1,62	PAM100	3360	7,09	3748	1,93
NRG 40/3-L	149,5	900	6,02	4549	0,87	PAM132	1080	7,22	3791	1,03
NRG 80/4-R	229,9	1400	6,09	4361	1,71	PAM100	1680	7,31	3634	2,02
NRG 80/3-V	229,2	1400	6,11	4005	1,86	PAM100	1680	7,33	3338	2,2
NRG 40/3-L	145,4	900	6,19	4424	0,94	PAM132	1080	7,43	3686	1,13
NRG 40/4-R	449,5	2800	6,23	4264	0,96	PAM100	3360	7,47	3553	1,13
NRG 40/3-L	224	1400	6,25	4382	0,88	PAM100	1680	7,5	3651	1,03
NRG 30/3-V	222,5	1400	6,29	3052	0,88	PAM100	1680	7,55	2542	1
NRG 125/3-L	142	900	6,34	4320	2,21	PAM132	1080	7,6	3600	2,64
NRG 80/4-L	439,7	2800	6,37	4236	1,75	PAM100	3360	7,64	3530	2
NRG 40/4-L	439,7	2800	6,37	4236	0,99	PAM100	3360	7,64	3530	1,18
NRG 80/3-L	217,5	1400	6,44	4253	1,71	PAM100	1680	7,72	3544	2,03
NRG 80/3-L	137,9	900	6,53	4194	1,77	PAM132	1080	7,83	3495	2,08
NRG 80/3-R	137,4	900	6,55	4117	1,18	PAM132	1080	7,86	3431	1,38
NRG 40/3-L	425,3	2800	6,58	4159	0,9	PAM100	3360	7,9	3465	1
NRG 80/4-L	416,9	2800	6,72	4016	1,84	PAM100	3360	8,06	3347	2,1
NRG 80/4-R	414,4	2800	6,76	3931	1,8	PAM100	3360	8,11	3276	2,06
NRG 40/4-R	414,4	2800	6,76	3931	1,03	PAM100	3360	8,11	3276	1,19
NRG 80/3-L	206,2	1400	6,79	4033	1,83	PAM100	1680	8,15	3361	2,16
NRG 40/3-L	206,2	1400	6,79	4033	0,98	PAM100	1680	8,15	3361	1,14
NRG 80/3-V	403	2800	6,95	3600	1,33	PAM100	3360	8,34	3000	1,49
NRG 125/3-V	401,8	2800	6,97	3590	2,63	PAM100	3360	8,36	2992	2,94
NRG 40/4-L	393,5	2800	7,12	3790	1,06	PAM100	3360	8,54	3159	1,19
NRG 80/3-L	123,7	900	7,27	3764	1,93	PAM132	1080	8,73	3137	2,3
NRG 40/3-L	123,7	900	7,27	3764	1,06	PAM132	1080	8,73	3137	1,24
NRG 40/3-L	190,1	1400	7,36	3718	1,07	PAM100	1680	8,84	3098	1,26
NRG 30/3-V	189,7	1400	7,38	2601	1,02	PAM100	1680	8,86	2167	1,16
NRG 40/3-V	189,7	1400	7,38	3314	0,96	PAM100	1680	8,86	2762	1,13
NRG 80/4-R	371,9	2800	7,53	3528	2,05	PAM100	3360	9,03	2940	2,44
NRG 80/3-V	370,9	2800	7,55	3314	2,09	PAM100	3360	9,06	2761	2,35
NRG 80/3-L	185,4	1400	7,55	3625	2	PAM100	1680	9,06	3021	2,36
NRG 40/3-V	370,9	2800	7,55	3314	1,1	PAM100	3360	9,06	2761	1,27
NRG 30/3-V	370,9	2800	7,55	2542	0,89	PAM100	3360	9,06	2119	0,97
NRG 80/3-R	117,1	900	7,68	3509	1,35	PAM132	1080	9,22	2924	1,58
NRG 80/4-L	363,8	2800	7,7	3504	2,07	PAM100	3360	9,24	2920	2,36
NRG 125/3-R	116,8	900	7,71	3499	2,65	PAM132	1080	9,25	2916	3,11
NRG 40/3-L	362,5	2800	7,72	3544	1,12	PAM100	3360	9,27	2954	1,26
NRG 40/3-V	179,8	1400	7,79	3142	1,23	PAM100	1680	9,34	2618	1,42
NRG 30/3-V	179,8	1400	7,79	2464	1,08	PAM100	1680	9,34	2055	1,22
NRG 40/3-L	175,8	1400	7,97	3437	1,12	PAM100	1680	9,56	2864	1,3
NRG 80/4-L	345	2800	8,12	3323	2,17	PAM100	3360	9,74	2769	2,47
NRG 80/3-R	107,8	900	8,35	3230	2,11	PAM132	1080	10	2691	2,47
NRG 40/3-R	107,8	900	8,35	3230	1,11	PAM132	1080	10	2691	1,3

TIPO-TYPE TYP	i	50 Hz				MOTORE - MOTOR MOTEUR	60 Hz			
		n ₁	n ₂	M ₂	sf		n ₁	n ₂	M ₂	sf
3 kW										
NRG 40/3-L	105,5	900	8,53	3208	1,3	PAM132	1080	10,2	2673	1,53
NRG 80/4-R	326	2800	8,59	3092	2,11	PAM100	3360	10,3	2577	2,36
NRG 40/4-R	326	2800	8,59	3092	0,88	PAM100	3360	10,3	2577	1,02
NRG 30/4-R	326	2800	8,59	3002	0,83	PAM100	3360	10,3	2501	0,94
NRG 40/4-R	317	2800	8,83	3007	1,38	PAM100	3360	10,6	2506	1,66
NRG 80/3-V	316,1	2800	8,86	2824	2,39	PAM100	3360	10,6	2354	2,68
NRG 40/3-V	316,1	2800	8,86	2824	1,37	PAM100	3360	10,6	2354	1,59
NRG 30/3-V	316,1	2800	8,86	2167	1,02	PAM100	3360	10,6	1806	1,11
NRG 40/3-L	308,9	2800	9,06	3021	1,28	PAM100	3360	10,9	2518	1,44
NRG 80/4-L	301	2800	9,3	2899	2,47	PAM100	3360	11,2	2416	2,93
NRG 40/3-L	149,5	1400	9,36	2925	1,31	PAM100	1680	11,2	2437	1,53
NRG 30/4-R	149,2	1400	9,38	2749	0,9	PAM100	1680	11,3	2290	0,98
NRG 30/3-V	148,8	1400	9,41	2040	1,22	PAM100	1680	11,3	1700	1,38
NRG 40/3-L	145,4	1400	9,63	2844	1,46	PAM100	1680	11,6	2370	1,72
NRG 30/3-L	145,4	1400	9,63	2767	0,83	PAM100	1680	11,6	2307	0,94
NRG 80/3-R	91,9	900	9,8	2753	2,41	PAM132	1080	11,8	2294	2,81
NRG 40/3-R	91,9	900	9,8	2753	1,39	PAM132	1080	11,8	2294	1,63
NRG 30/3-R	91,9	900	9,8	2719	0,85	PAM132	1080	11,8	2268	0,97
NRG 80/3-L	284,3	2800	9,85	2780	2,39	PAM100	3360	11,8	2317	2,68
NRG 40/3-L	284,3	2800	9,85	2780	1,37	PAM100	3360	11,8	2317	1,55
NRG 80/4-R	277,9	2800	10,1	2636	2,66	PAM100	3360	12,1	2196	3,02
NRG 40/4-R	277,9	2800	10,1	2636	1,49	PAM100	3360	12,1	2196	1,76
NRG 80/3-L	137,9	1400	10,2	2696	2,6	PAM100	1680	12,2	2247	3,04
NRG 80/3-R	137,4	1400	10,2	2647	1,71	PAM100	1680	12,2	2206	2,01
NRG 40/3-R	137,4	1400	10,2	2647	0,95	PAM100	1680	12,2	2206	1,12
NRG 80/3-L	87,2	900	10,3	2654	2,69	PAM132	1080	12,4	2212	3,14
NRG 30/3-L	87,2	900	10,3	2582	0,89	PAM132	1080	12,4	2152	1,01
NRG 80/3-V	269	2800	10,4	2403	2,63	PAM100	3360	12,5	2003	2,94
NRG 80/4-R	269,7	2800	10,4	2558	2,47	PAM100	3360	12,5	2132	2,76
NRG 30/3-V	269	2800	10,4	1844	1,27	PAM100	3360	12,5	1537	1,44
NRG 30/4-R	269,7	2800	10,4	2484	0,95	PAM100	3360	12,5	2069	1,06
NRG 80/3-L	262,9	2800	10,7	2570	2,71	PAM100	3360	12,8	2142	3,08
NRG 30/3-V	130,4	1400	10,7	1789	1,37	PAM100	1680	12,9	1490	1,56
NRG 40/3-L	262,9	2800	10,7	2571	1,37	PAM100	3360	12,8	2142	1,52
NRG 80/3-L	82,7	900	10,9	2517	2,83	PAM132	1080	13,1	2097	3,3
NRG 40/3-L	82,7	900	10,9	2517	1,65	PAM132	1080	13,1	2097	1,92
NRG 30/3-L	255,2	2800	11	2429	0,94	PAM100	3360	13,2	2023	1,07
NRG 80/3-L	123,7	1400	11,3	2420	2,94	PAM100	1680	13,6	2016	3,44
NRG 80/3-V	248	2800	11,3	2216	2,91	PAM100	3360	13,6	1846	3,24
NRG 40/4-R	248,7	2800	11,3	2359	1,76	PAM100	3360	13,5	1966	2,1
NRG 40/3-V	248	2800	11,3	2216	1,69	PAM100	3360	13,6	1846	1,95
NRG 40/3-L	123,7	1400	11,3	2420	1,6	PAM100	1680	13,6	2016	1,88
NRG 30/3-V	248	2800	11,3	1700	1,27	PAM100	3360	13,6	1417	1,4
NRG 30/3-L	123,7	1400	11,3	2354	0,97	PAM100	1680	13,6	1962	1,1
NRG 80/3-R	78,2	900	11,5	2342	2,65	PAM132	1080	13,8	1952	3,11
NRG 40/3-R	78,2	900	11,5	2342	1,11	PAM132	1080	13,8	1952	1,3
NRG 30/3-R	78,2	900	11,5	2315	1,06	PAM132	1080	13,8	1929	1,2
NRG 80/3-L	242,3	2800	11,6	2370	2,71	PAM100	3360	13,9	1975	3,01
NRG 80/3-R	117,1	1400	12	2256	1,95	PAM100	1680	14,3	1880	2,3
NRG 40/3-R	117,1	1400	12	2256	1,09	PAM100	1680	14,3	1880	1,28
NRG 40/3-L	72,5	900	12,4	2206	1,73	PAM132	1080	14,9	1838	2,03
NRG 40/3-R	72,1	900	12,5	2159	1,7	PAM132	1080	15	1799	1,99
NRG 40/3-L	224	2800	12,5	2191	1,56	PAM100	3360	15	1826	1,74
NRG 30/3-R	72,1	900	12,5	2133	1,06	PAM132	1080	15	1779	1,21
NRG 30/3-V	222,5	2800	12,6	1526	1,55	PAM100	3360	15,1	1271	1,75
NRG 30/4-R	218	2800	12,9	2007	1,12	PAM100	3360	15,4	1673	1,27
NRG 30/3-L	217,5	2800	12,9	2070	1,1	PAM100	3360	15,5	1725	1,25
NRG 30/3-V	107,9	1400	13	1479	1,62	PAM100	1680	15,6	1233	1,84
NRG 40/3-R	107,8	1400	13	2076	1,61	PAM100	1680	15,6	1730	1,92

		50 Hz				60 Hz				
TIPO-TYPE TYP	i	n ₁	n ₂	M ₂	sf	MOTORE - MOTOR MOTEUR	n ₁	n ₂	M ₂	sf
3 kW										
NRG 30/3-R	107,8	1400	13	2051	0,98	PAM100	1680	15,6	1710	1,15
NRG 30/3-L	68,4	900	13,2	2026	1,11	PAM132	1080	15,8	1688	1,26
NRG 20/3-L	68,4	900	13,2	2082	0,81	PAM132	1080	15,8	1735	0,95
NRG 40/3-L	105,5	1400	13,3	2062	1,91	PAM100	1680	15,9	1719	2,25
NRG 30/3-L	105,5	1400	13,3	2006	1,12	PAM100	1680	15,9	1673	1,27
NRG 20/3-L	105,5	1400	13,3	2062	0,81	PAM100	1680	15,9	1719	0,96
NRG 40/3-L	206,2	2800	13,6	2016	1,87	PAM100	3360	16,3	1680	2,13
NRG 30/3-L	102,4	1400	13,7	1948	1,16	PAM100	1680	16,4	1624	1,31
NRG 20/3-L	102,4	1400	13,7	2002	0,83	PAM100	1680	16,4	1668	0,98
NRG 30/3-R	64,7	900	13,9	1915	1,2	PAM132	1080	16,7	1595	1,37
NRG 40/2-V	64,5	900	14	1739	1,05	PAM132	1080	16,7	1449	1,23
NRG 40/2-L	63	900	14,3	1947	1,23	PAM132	1080	17,1	1622	1,44
NRG 40/3-L	190,1	2800	14,7	1859	1,93	PAM100	3360	17,7	1549	2,16
NRG 30/4-R	190,2	2800	14,7	1752	1,31	PAM100	3360	17,7	1459	1,49
NRG 20/4-R	190,2	2800	14,7	1804	0,92	PAM100	3360	17,7	1503	1,04
NRG 30/3-V	189,7	2800	14,8	1301	1,77	PAM100	3360	17,7	1083	2,01
NRG 40/3-V	189,7	2800	14,8	1695	1,68	PAM100	3360	17,7	1412	1,93
NRG 20/3-V	189,7	2800	14,8	1695	0,98	PAM100	3360	17,7	1412	1,11
NRG 40/3-L	60	900	15	1825	2,12	PAM132	1080	18	1521	2,49
NRG 30/3-L	185,4	2800	15,1	1763	1,29	PAM100	3360	18,1	1470	1,47
NRG 20/3-L	185,4	2800	15,1	1813	0,91	PAM100	3360	18,1	1511	1,03
NRG 40/3-R	91,9	1400	15,2	1770	2,01	PAM100	1680	18,3	1475	2,36
NRG 30/3-R	91,9	1400	15,2	1748	1,16	PAM100	1680	18,3	1458	1,34
NRG 20/3-R	91,9	1400	15,2	1770	0,88	PAM100	1680	18,3	1475	1,03
NRG 40/3-V	179,8	2800	15,6	1607	2,3	PAM100	3360	18,7	1339	2,66
NRG 30/3-V	179,8	2800	15,6	1233	1,78	PAM100	3360	18,7	1028	2,02
NRG 20/3-V	179,8	2800	15,6	1607	0,93	PAM100	3360	18,7	1339	1,04
NRG 30/3-V	89,3	1400	15,7	1224	1,92	PAM100	1680	18,8	1020	2,18
NRG 40/3-L	175,8	2800	15,9	1719	2,14	PAM100	3360	19,1	1432	2,41
NRG 20/3-L	87,2	1400	16	1706	0,96	PAM100	1680	19,3	1422	1,13
NRG 30/3-L	87,2	1400	16,1	1660	1,36	PAM100	1680	19,3	1383	1,54
NRG 40/3-R	55,1	900	16,3	1652	1,69	PAM132	1080	19,6	1376	1,98
NRG 30/3-R	55,1	900	16,3	1632	1,38	PAM132	1080	19,6	1360	1,56
NRG 20/3-R	55,1	900	16,3	1652	0,99	PAM132	1080	19,6	1376	1,16
NRG 40/2-V	55	900	16,4	1482	1,57	PAM132	1080	19,6	1235	1,84
NRG 30/3-L	170,6	2800	16,4	1624	1,39	PAM100	3360	19,7	1353	1,57
NRG 20/3-L	170,6	2800	16,4	1668	0,98	PAM100	3360	19,7	1390	1,11
NRG 40/2-L	53,7	900	16,8	1659	1,4	PAM132	1080	20,1	1383	1,64
NRG 40/3-L	82,7	1400	16,9	1618	2,35	PAM100	1680	20,3	1348	2,77
NRG 40/3-R	52,3	900	17,2	1566	2,32	PAM132	1080	20,7	1305	2,73
NRG 40/3-R	78,2	1400	17,9	1506	1,61	PAM100	1680	21,5	1255	1,92
NRG 30/3-R	78,2	1400	17,9	1488	1,41	PAM100	1680	21,5	1240	1,61
NRG 20/3-R	78,2	1400	17,9	1506	0,97	PAM100	1680	21,5	1255	1,14
NRG 40/3-L	49,6	900	18,1	1510	2,5	PAM132	1080	21,8	1258	2,93
NRG 40/2-L	49,5	900	18,2	1527	2,11	PAM132	1080	21,8	1273	2,51
NRG 30/2-L	49,5	900	18,2	1511	1,24	PAM132	1080	21,8	1259	1,41
NRG 20/2-L	49,5	900	18,2	1527	0,98	PAM132	1080	21,8	1273	1,15
NRG 40/3-L	149,5	2800	18,7	1462	2,46	PAM100	3360	22,5	1219	2,72
NRG 30/3-V	148,8	2800	18,8	1020	2,11	PAM100	3360	22,6	850	2,39
NRG 30/4-R	149,2	2800	18,8	1374	1,57	PAM100	3360	22,5	1145	1,78
NRG 20/4-R	149,2	2800	18,8	1415	1,13	PAM100	3360	22,5	1179	1,28
NRG 40/3-L	145,4	2800	19,3	1422	2,63	PAM100	3360	23,1	1185	2,96
NRG 40/3-L	72,5	1400	19,3	1418	2,52	PAM100	1680	23,2	1182	2,97
NRG 30/3-L	145,4	2800	19,3	1383	1,55	PAM100	3360	23,1	1153	1,76
NRG 20/3-L	145,4	2800	19,3	1422	1,12	PAM100	3360	23,1	1185	1,27
NRG 40/3-R	72,1	1400	19,4	1388	2,46	PAM100	1680	23,3	1157	2,88
NRG 30/3-R	72,1	1400	19,4	1372	1,44	PAM100	1680	23,3	1143	1,67
NRG 20/3-R	72,1	1400	19,4	1388	1,07	PAM100	1680	23,3	1157	1,25
NRG 40/3-R	137,4	2800	20,4	1323	1,7	PAM100	3360	24,5	1103	1,95

TIPO-TYPE TYP	i	50 Hz				MOTORE - MOTOR MOTEUR	60 Hz			
		n ₁	n ₂	M ₂	sf		n ₁	n ₂	M ₂	sf
3 kW										
NRG 30/3-L	68,4	1400	20,5	1302	1,61	PAM100	1680	24,6	1085	1,83
NRG 20/3-L	68,4	1400	20,5	1338	1,18	PAM100	1680	24,5	1115	1,39
NRG 40/3-R	43,2	900	20,8	1294	2,92	PAM132	1080	25	1079	3,43
NRG 30/3-R	43,2	900	20,8	1280	1,64	PAM132	1080	25	1067	1,86
NRG 20/3-R	43,2	900	20,8	1294	1,22	PAM132	1080	25	1079	1,43
NRG 40/2-V	43,1	900	20,9	1163	2,9	PAM132	1080	25	969	3,39
NRG 30/2-V	43,1	900	20,9	947	1,95	PAM132	1080	25	789	2,22
NRG 20/2-V	43,1	900	20,9	1163	1,26	PAM132	1080	25	969	1,47
NRG 40/2-L	42,1	900	21,4	1302	2,58	PAM132	1080	25,6	1085	3,01
NRG 30/2-L	42,1	900	21,4	1288	1,45	PAM132	1080	25,6	1074	1,65
NRG 20/2-L	42,1	900	21,4	1302	1,12	PAM132	1080	25,6	1085	1,31
NRG 30/3-V	130,4	2800	21,5	894	2,35	PAM100	3360	25,8	745	2,67
NRG 30/3-R	64,7	1400	21,6	1231	1,62	PAM100	1680	26	1026	1,84
NRG 20/3-R	64,7	1400	21,6	1246	1,1	PAM100	1680	26	1038	1,32
NRG 10/3-R	64,7	1400	21,6	1246	0,8	PAM100	1680	26	1038	0,95
NRG 40/2-V	64,5	1400	21,7	1144	1,49	PAM100	1680	26	953	1,75
NRG 40/2-L	63	1400	22,2	1252	1,77	PAM100	1680	26,7	1043	2,08
NRG 40/3-L	123,7	2800	22,6	1210	2,89	PAM100	3360	27,2	1008	3,26
NRG 30/3-L	123,7	2800	22,6	1177	1,7	PAM100	3360	27,2	981	1,93
NRG 20/3-L	123,7	2800	22,6	1210	1,29	PAM100	3360	27,2	1008	1,46
NRG 10/3-L	123,7	2800	22,6	1210	0,82	PAM100	3360	27,2	1008	0,93
NRG 40/3-R	117,1	2800	23,9	1128	1,94	PAM100	3360	28,7	940	2,23
NRG 20/3-R	117,1	2800	23,9	1128	0,83	PAM100	3360	28,7	940	0,93
NRG 40/2-L	35,9	900	25,1	1108	2,11	PAM132	1080	30,1	923	2,51
NRG 30/2-L	35,9	900	25,1	1096	1,78	PAM132	1080	30,1	913	2,02
NRG 20/2-L	35,9	900	25,1	1108	1,25	PAM132	1080	30,1	923	1,46
NRG 10/2-L	35,9	900	25,1	1109	0,85	PAM132	1080	30,1	924	0,99
NRG 40/3-R	55,1	1400	25,4	1062	2,44	PAM100	1680	30,5	885	2,92
NRG 30/3-R	55,1	1400	25,4	1049	1,81	PAM100	1680	30,5	874	2,06
NRG 20/3-R	55,1	1400	25,4	1062	1,44	PAM100	1680	30,5	885	1,7
NRG 10/3-R	55,1	1400	25,4	1062	0,92	PAM100	1680	30,5	885	1,08
NRG 40/2-V	55	1400	25,5	975	2,22	PAM100	1680	30,6	813	2,61
NRG 20/2-V	55	1400	25,5	975	0,95	PAM100	1680	30,6	813	1,12
NRG 30/3-V	107,9	2800	26	740	2,64	PAM100	3360	31,1	616	2,98
NRG 30/3-R	107,8	2800	26	1026	1,6	PAM100	3360	31,2	855	1,85
NRG 20/3-R	107,8	2800	26	1038	1,35	PAM100	3360	31,2	865	1,49
NRG 10/3-R	107,8	2800	26	1038	0,84	PAM100	3360	31,2	865	0,95
NRG 40/2-L	53,7	1400	26,1	1067	2,02	PAM100	1680	31,3	889	2,38
NRG 10/3-L	105,5	2800	26,5	1032	0,94	PAM100	3360	31,8	860	1,06
NRG 30/3-L	105,5	2800	26,6	1004	1,94	PAM100	3360	31,9	836	2,2
NRG 20/3-L	105,5	2800	26,6	1031	1,48	PAM100	3360	31,9	859	1,67
NRG 10/3-L	102,4	2800	27,3	1001	0,97	PAM100	3360	32,8	834	1,09
NRG 30/3-L	102,4	2800	27,4	974	1,95	PAM100	3360	32,8	812	2,22
NRG 20/3-L	102,4	2800	27,4	1001	1,52	PAM100	3360	32,8	834	1,72
NRG 30/2-L	49,5	1400	28,3	972	1,59	PAM100	1680	34	810	1,79
NRG 20/2-L	49,5	1400	28,3	982	1,41	PAM100	1680	34	818	1,65
NRG 10/2-L	49,5	1400	28,3	983	0,87	PAM100	1680	33,9	819	1,02
NRG 30/3-R	31,4	900	28,7	928	2,05	PAM132	1080	34,4	774	2,35
NRG 20/3-R	31,4	900	28,7	940	1,6	PAM132	1080	34,4	783	1,88
NRG 10/3-R	31,4	900	28,7	941	1,02	PAM132	1080	34,4	784	1,2
NRG 30/2-V	31,3	900	28,8	687	2,77	PAM132	1080	34,5	573	3,14
NRG 20/2-V	31,3	900	28,8	843	1,6	PAM132	1080	34,5	703	1,88
NRG 30/2-L	29,7	900	30,3	907	2,05	PAM132	1080	36,4	756	2,33
NRG 20/2-L	29,7	900	30,3	916	1,44	PAM132	1080	36,4	764	1,73
NRG 10/2-L	29,7	900	30,3	917	1,04	PAM132	1080	36,4	764	1,22
NRG 30/3-R	91,9	2800	30,5	874	1,88	PAM100	3360	36,6	729	2,17
NRG 20/3-R	91,9	2800	30,5	885	1,54	PAM100	3360	36,6	737	1,69
NRG 10/3-R	91,9	2800	30,5	885	0,95	PAM100	3360	36,6	737	1,08
NRG 30/3-L	87,2	2800	32,1	830	2,23	PAM100	3360	38,5	692	2,53

		50 Hz				60 Hz				
TIPO-TYPE TYP	i	n ₁	n ₂	M ₂	sf	MOTORE - MOTOR MOTEUR	n ₁	n ₂	M ₂	sf
3 kW										
NRG 20/3-L	87,2	2800	32,1	853	1,74	PAM100	3360	38,5	711	1,96
NRG 10/3-L	87,2	2800	32,1	853	1,11	PAM100	3360	38,5	711	1,24
NRG 30/3-R	43,2	1400	32,4	823	2,19	PAM100	1680	38,9	686	2,48
NRG 20/3-R	43,2	1400	32,4	832	1,78	PAM100	1680	38,9	693	2,09
NRG 10/3-R	43,2	1400	32,4	833	1,13	PAM100	1680	38,8	694	1,33
NRG 30/2-V	43,1	1400	32,5	609	2,63	PAM100	1680	39	507	3
NRG 20/2-V	43,1	1400	32,5	765	1,76	PAM100	1680	39	637	2,06
NRG 10/2-V	43,1	1400	32,5	765	1,09	PAM100	1680	39	637	1,27
NRG 30/2-L	42,1	1400	33,2	828	1,86	PAM100	1680	39,9	690	2,1
NRG 20/2-L	42,1	1400	33,2	837	1,6	PAM100	1680	39,9	697	1,87
NRG 10/2-L	42,1	1400	33,3	836	0,99	PAM100	1680	39,9	697	1,16
NRG 20/2-V	25,9	900	34,8	698	1,64	PAM132	1080	41,7	581	1,91
NRG 30/2-L	25,3	900	35,6	773	2,3	PAM132	1080	42,7	645	2,61
NRG 20/2-L	25,3	900	35,6	781	1,87	PAM132	1080	42,7	651	2,19
NRG 10/2-L	25,3	900	35,6	781	1,19	PAM132	1080	42,7	651	1,39
NRG 30/3-R	78,2	2800	35,8	744	2,35	PAM100	3360	43	620	2,66
NRG 20/3-R	78,2	2800	35,8	753	1,74	PAM100	3360	43	627	1,94
NRG 10/3-R	78,2	2800	35,8	753	1,16	PAM100	3360	43	627	1,33
NRG 20/2-L	74	2800	37,9	734	0,88	PAM100	3360	45,4	612	0,99
NRG 20/3-R	72,1	2800	38,8	694	1,87	PAM100	3360	46,6	578	2,06
NRG 10/3-R	72,1	2800	38,8	694	1,16	PAM100	3360	46,6	579	1,32
NRG 30/3-R	72,1	2800	38,9	686	2,33	PAM100	3360	46,6	572	2,69
NRG 30/2-L	35,9	1400	39	705	2,27	PAM100	1680	46,9	587	2,57
NRG 20/2-L	35,9	1400	39	712	1,81	PAM100	1680	46,8	593	2,13
NRG 10/2-L	35,9	1400	39	713	1,21	PAM100	1680	46,8	594	1,41
NRG 30/3-L	68,4	2800	40,9	651	2,61	PAM100	3360	49,1	543	2,97
NRG 20/3-L	68,4	2800	40,9	669	2,14	PAM100	3360	49,1	558	2,41
NRG 10/3-L	68,4	2800	40,9	669	1,36	PAM100	3360	49,1	557	1,52
NRG 30/3-R	64,7	2800	43,3	615	2,76	PAM100	3360	52	513	3,14
NRG 20/3-R	64,7	2800	43,3	623	2,17	PAM100	3360	51,9	519	2,59
NRG 10/3-R	64,7	2800	43,3	623	1,44	PAM100	3360	51,9	519	1,66
NRG 40/2-V	64,5	2800	43,4	585	2,59	PAM100	3360	52,1	488	2,98
NRG 20/2-V	64,5	2800	43,4	585	1,09	PAM100	3360	52,1	488	1,21
NRG 20/2-L	63	2800	44,4	626	1,35	PAM100	3360	53,3	522	1,5
NRG 10/2-L	63	2800	44,4	625	0,92	PAM100	3360	53,3	521	1,02
NRG 30/3-R	31,4	1400	44,6	597	2,76	PAM100	1680	53,6	497	3,02
NRG 20/3-R	31,4	1400	44,6	604	2,33	PAM100	1680	53,6	503	2,74
NRG 10/3-R	31,4	1400	44,6	605	1,48	PAM100	1680	53,5	504	1,74
NRG 20/2-V	31,3	1400	44,8	555	2,27	PAM100	1680	53,7	462	2,67
NRG 10/2-V	31,3	1400	44,8	555	1,51	PAM100	1680	53,7	462	1,77
NRG 30/2-L	19,8	900	45,4	606	2,72	PAM132	1080	54,4	505	3,09
NRG 20/2-L	19,8	900	45,4	613	2,3	PAM132	1080	54,4	511	2,69
NRG 10/2-L	19,8	900	45,5	612	1,46	PAM132	1080	54,5	510	1,71
NRG 10/2-L	29,7	1400	47,1	590	1,5	PAM100	1680	56,6	491	1,76
NRG 30/2-L	29,7	1400	47,2	583	2,74	PAM100	1680	56,6	486	3,11
NRG 20/2-L	29,7	1400	47,2	589	2,22	PAM100	1680	56,6	491	2,64
NRG 40/2-R	18,7	900	48	570	2,61	PAM132	1080	57,6	475	3,06
NRG 20/2-R	18,7	900	48	570	1,1	PAM132	1080	57,6	475	1,28
NRG 20/3-R	55,1	2800	50,8	531	2,6	PAM100	3360	60,9	442	2,93
NRG 10/3-R	55,1	2800	50,8	531	1,65	PAM100	3360	60,9	442	1,9
NRG 20/2-V	55	2800	50,9	499	1,65	PAM100	3360	61,1	416	1,84
NRG 10/2-V	55	2800	50,9	499	1,12	PAM100	3360	61,1	416	1,29
NRG 20/2-V	25,9	1400	54,1	459	2,29	PAM100	1680	64,9	382	2,69
NRG 10/2-V	25,9	1400	54,1	459	1,89	PAM100	1680	64,9	382	2,21
NRG 10/2-L	25,3	1400	55,3	502	1,72	PAM100	1680	66,4	419	2,01
NRG 20/2-L	25,3	1400	55,4	502	2,71	PAM100	1680	66,4	418	3,19
NRG 20/2-R	16	900	56,3	486	1,67	PAM132	1080	67,6	405	1,95
NRG 10/2-R	16	900	56,3	486	1,13	PAM132	1080	67,6	405	1,32
NRG 30/2-L	49,5	2800	56,6	486	2,78	PAM100	3360	68	405	3,14

TIPO-TYPE TYP	i	50 Hz				MOTORE - MOTOR MOTEUR	60 Hz			
		n ₁	n ₂	M ₂	sf		n ₁	n ₂	M ₂	sf
3 kW										
NRG 20/2-L	49,5	2800	56,6	491	2,46	PAM100	3360	67,9	409	2,7
NRG 10/2-L	49,5	2800	56,6	491	1,52	PAM100	3360	67,9	410	1,67
NRG 10/2-L	14,4	900	62,5	445	1,9	PAM132	1080	75	371	2,22
NRG 10/3-R	43,2	2800	64,7	416	2,01	PAM100	3360	77,7	347	2,32
NRG 10/2-V	43,1	2800	64,9	391	1,85	PAM100	3360	77,9	326	2,11
NRG 20/2-L	42,1	2800	66,4	418	2,79	PAM100	3360	79,7	349	3,07
NRG 10/2-L	42,1	2800	66,5	418	1,73	PAM100	3360	79,8	348	1,9
NRG 10/2-L	19,8	1400	70,7	393	2,1	PAM100	1680	84,8	328	2,46
NRG 10/2-R	12,5	900	71,8	381	1,86	PAM132	1080	86,2	318	2,17
NRG 20/2-R	18,7	1400	74,7	367	1,58	PAM100	1680	89,6	305	1,9
NRG 10/2-R	18,7	1400	74,7	367	1,08	PAM100	1680	89,6	305	1,3
NRG 10/2-L	11,9	900	75,6	368	2,22	PAM132	1080	90,8	306	2,59
NRG 10/2-L	35,9	2800	78	356	2,11	PAM100	3360	93,6	297	2,32
NRG 20/2-R	16	1400	87,6	312	2,41	PAM100	1680	105	260	2,87
NRG 10/2-R	16	1400	87,6	312	1,63	PAM100	1680	105	260	1,95
NRG 10/3-R	31,4	2800	89,2	302	2,62	PAM100	3360	107	252	3
NRG 10/2-V	31,3	2800	89,5	284	2,58	PAM100	3360	107	236	2,94
NRG 10/2-L	29,7	2800	94,3	295	2,66	PAM100	3360	113	246	2,95
NRG 10/2-L	14,4	1400	97,2	286	2,72	PAM100	1680	117	238	3,18
NRG 10/2-R	9,1	900	99	276	2,59	PAM132	1080	119	230	3,02
NRG 20/1-L	8,6	900	105	270	2,14	PAM132	1080	126	225	2,56
NRG 10/1-L	8,6	900	105	270	1,47	PAM132	1080	126	225	1,76
NRG 10/2-R	12,5	1400	112	245	2,66	PAM100	1680	134	204	3,11
NRG 10/1-L	7,3	900	123	229	2,19	PAM132	1080	148	191	2,61
NRG 10/2-R	18,7	2800	149	183	2,14	PAM100	3360	179	153	2,56
NRG 10/1-L	8,6	1400	163	173	2,26	PAM100	1680	195	144	2,69
4 kW										
NRG 250/4-L	878,6	900	1,02	35105	0,85	PAM132	1080	1,23	29254	1,01
NRG 250/4-L	1327,5	1400	1,05	34097	0,86	PAM112	1680	1,27	28414	1,02
NRG 250/4-R	853,4	900	1,05	34089	0,81	PAM132	1080	1,27	28408	0,96
NRG 250/4-L	2640,9	2800	1,06	33916	0,83	PAM112	3360	1,27	28263	0,94
NRG 250/4-L	1280,5	1400	1,09	32891	0,84	PAM112	1680	1,31	27409	1
NRG 250/4-L	791,5	900	1,14	31625	0,91	PAM132	1080	1,36	26354	1,07
NRG 250/4-L	2445,7	2800	1,14	31409	0,85	PAM112	3360	1,37	26174	0,95
NRG 250/4-L	734,3	900	1,23	29339	1,04	PAM132	1080	1,47	24449	1,11
NRG 250/4-R	727,4	900	1,24	29055	0,93	PAM132	1080	1,48	24213	1,11
NRG 250/4-L	2250,9	2800	1,24	28908	0,92	PAM112	3360	1,49	24090	1,02
NRG 250/4-L	1098,3	1400	1,27	28209	1,01	PAM112	1680	1,53	23508	1,2
NRG 250/4-R	669,4	900	1,34	26741	1	PAM132	1080	1,61	22284	1,19
NRG 250/4-L	624,8	900	1,44	24964	1,19	PAM132	1080	1,73	20803	1,38
NRG 250/4-L	1918,5	2800	1,46	24639	1,08	PAM112	3360	1,75	20532	1,22
NRG 250/4-L	1830,5	2800	1,53	23508	1,16	PAM112	3360	1,84	19590	1,28
NRG 250/4-L	576	900	1,56	23015	1,27	PAM132	1080	1,87	19179	1,49
NRG 250/4-R	570,6	900	1,58	22792	1,15	PAM132	1080	1,89	18993	1,38
NRG 250/4-L	878,6	1400	1,59	22567	1,28	PAM112	1680	1,91	18806	1,52
NRG 125/4-R	566	900	1,59	22268	0,85	PAM132	1080	1,91	18557	0,99
NRG 125/4-L	553,6	900	1,63	22120	0,87	PAM132	1080	1,95	18433	1,03
NRG 250/4-R	853,4	1400	1,64	21914	1,21	PAM112	1680	1,97	18262	1,44
NRG 250/4-R	544,4	900	1,65	21746	1,26	PAM132	1080	1,98	18122	1,5
NRG 125/4-L	1621,9	2800	1,73	20830	0,92	PAM112	3360	2,07	17358	1,07
NRG 250/4-L	791,5	1400	1,77	20330	1,3	PAM112	1680	2,12	16942	1,56
NRG 125/4-L	785,1	1400	1,78	20166	0,95	PAM112	1680	2,14	16805	1,12
NRG 250/4-L	499,8	900	1,8	19971	1,45	PAM132	1080	2,16	16643	1,72
NRG 250/4-L	1557,5	2800	1,8	20002	1,39	PAM112	3360	2,16	16668	1,6
NRG 250/4-R	485,5	900	1,85	19393	1,36	PAM132	1080	2,22	16161	1,62
NRG 125/4-R	482,4	900	1,87	18980	1	PAM132	1080	2,24	15816	1,19
NRG 250/4-L	734,3	1400	1,91	18861	1,42	PAM112	1680	2,29	15717	1,71
NRG 250/4-R	727,4	1400	1,92	18678	1,41	PAM112	1680	2,31	15565	1,67

		50 Hz				60 Hz				
TIPO-TYPE TYP	i	n ₁	n ₂	M ₂	sf	MOTORE - MOTOR MOTEUR	n ₁	n ₂	M ₂	sf
4 kW										
NRG 125/4-R	729,7	1400	1,92	18457	0,83	PAM112	1680	2,3	15381	0,98
NRG 125/4-L	723,8	1400	1,93	18591	1,02	PAM112	1680	2,32	15493	1,21
NRG 250/4-R	464	900	1,94	18535	1,48	PAM132	1080	2,33	15446	1,75
NRG 125/4-L	451,7	900	1,99	18047	0,91	PAM132	1080	2,39	15040	1,08
NRG 250/4-L	450,3	900	2	17991	1,49	PAM132	1080	2,4	14993	1,76
NRG 125/4-R	449	900	2	17668	0,89	PAM132	1080	2,41	14723	1,04
NRG 250/4-R	447,6	900	2,01	17879	1,47	PAM132	1080	2,41	14899	1,75
NRG 250/4-L	440,6	900	2,04	17604	1,6	PAM132	1080	2,45	14670	1,89
NRG 250/4-R	435,5	900	2,07	17397	1,59	PAM132	1080	2,48	14497	1,85
NRG 125/4-L	434,3	900	2,07	17352	1,09	PAM132	1080	2,49	14460	1,29
NRG 125/4-R	671,6	1400	2,08	16987	0,92	PAM112	1680	2,5	14156	1,08
NRG 250/4-R	669,4	1400	2,09	17191	1,52	PAM112	1680	2,51	14326	1,81
NRG 250/4-L	1327,5	2800	2,11	17048	1,59	PAM112	3360	2,53	14207	1,82
NRG 125/4-R	426,9	900	2,11	16797	0,85	PAM132	1080	2,53	13997	0,99
NRG 125/4-L	657	1400	2,13	16874	0,92	PAM112	1680	2,56	14062	1,08
NRG 250/4-R	413,8	900	2,17	16529	1,58	PAM132	1080	2,61	13774	1,88
NRG 125/4-R	415,1	900	2,17	16334	0,95	PAM132	1080	2,6	13611	1,11
NRG 250/4-L	1280,5	2800	2,19	16445	1,61	PAM112	3360	2,62	13704	1,89
NRG 125/4-L	405,4	900	2,22	16196	1,02	PAM132	1080	2,66	13496	1,2
NRG 125/4-R	403	900	2,23	15855	0,85	PAM132	1080	2,68	13212	0,99
NRG 250/4-L	624,8	1400	2,24	16048	1,68	PAM112	1680	2,69	13373	2,01
NRG 125/3-V	401,8	900	2,24	14231	0,8	PAM132	1080	2,69	11859	0,94
NRG 250/3-V	400,5	900	2,25	14401	1,44	PAM132	1080	2,7	12001	1,69
NRG 250/4-R	394,8	900	2,28	15771	1,72	PAM132	1080	2,74	13142	2,06
NRG 125/4-L	1223,4	2800	2,29	15712	0,97	PAM112	3360	2,75	13093	1,1
NRG 125/3-L	392,7	900	2,29	15930	0,93	PAM132	1080	2,75	13275	1,09
NRG 125/4-R	378,4	900	2,38	14889	1,25	PAM132	1080	2,85	12407	1,48
NRG 250/4-L	576	1400	2,43	14795	1,82	PAM112	1680	2,92	12329	2,17
NRG 250/4-R	570,6	1400	2,45	14652	1,77	PAM112	1680	2,94	12210	2,11
NRG 125/4-R	572,4	1400	2,45	14479	1,05	PAM112	1680	2,93	12066	1,23
NRG 125/4-L	1141,8	2800	2,45	14663	1,04	PAM112	3360	2,94	12219	1,16
NRG 250/4-L	366,2	900	2,46	14631	1,91	PAM132	1080	2,95	12192	2,21
NRG 250/4-R	364	900	2,47	14539	1,91	PAM132	1080	2,97	12116	2,27
NRG 125/4-R	566	1400	2,47	14315	1,22	PAM112	1680	2,97	11929	1,46
NRG 125/4-R	363,9	900	2,47	14316	1,06	PAM132	1080	2,97	11930	1,24
NRG 125/4-L	553,6	1400	2,53	14220	1,3	PAM112	1680	3,03	11850	1,55
NRG 250/4-L	1098,3	2800	2,55	14105	1,93	PAM112	3360	3,06	11754	2,25
NRG 250/4-R	544,4	1400	2,57	13980	1,94	PAM112	1680	3,09	11650	2,32
NRG 125/4-R	349,8	900	2,57	13764	1,29	PAM132	1080	3,09	11470	1,51
NRG 250/4-L	345,6	900	2,6	13809	1,96	PAM132	1080	3,12	11508	2,35
NRG 125/4-R	343,5	900	2,62	13514	1,11	PAM132	1080	3,14	11261	1,3
NRG 125/3-V	342,5	900	2,63	12130	1,2	PAM132	1080	3,15	10108	1,4
NRG 250/3-V	341,4	900	2,64	12275	2,11	PAM132	1080	3,16	10229	2,47
NRG 250/4-R	336,5	900	2,67	13442	2,02	PAM132	1080	3,21	11201	2,42
NRG 125/3-L	334,7	900	2,69	13578	1,07	PAM132	1080	3,23	11315	1,25
NRG 250/3-L	333,7	900	2,7	13534	1,91	PAM132	1080	3,24	11278	2,24
NRG 125/4-R	325,6	900	2,76	12813	1,16	PAM132	1080	3,32	10677	1,36
NRG 125/4-R	1004,5	2800	2,79	12704	0,86	PAM112	3360	3,35	10586	0,97
NRG 250/4-L	499,8	1400	2,8	12839	2,17	PAM112	1680	3,36	10699	2,56
NRG 125/4-L	998,1	2800	2,81	12818	1,44	PAM112	3360	3,37	10681	1,67
NRG 250/4-R	315,8	900	2,85	12616	1,99	PAM132	1080	3,42	10514	2,33
NRG 250/4-R	485,5	1400	2,88	12467	2,06	PAM112	1680	3,46	10389	2,45
NRG 125/4-R	482,4	1400	2,9	12201	1,5	PAM112	1680	3,48	10168	1,77
NRG 250/4-L	308,2	900	2,92	12315	2,16	PAM132	1080	3,5	10262	2,54
NRG 125/3-L	308,1	900	2,92	12496	1,18	PAM132	1080	3,51	10414	1,39
NRG 250/3-L	307,1	900	2,93	12456	2,06	PAM132	1080	3,52	10380	2,45
NRG 250/4-R	464	1400	3,02	11915	2,26	PAM112	1680	3,62	9929	2,7
NRG 250/4-L	292,9	900	3,07	11705	2,35	PAM132	1080	3,69	9754	2,73
NRG 125/4-L	451,7	1400	3,1	11602	1,36	PAM112	1680	3,72	9668	1,6

TIPO-TYPE TYP	i	50 Hz				MOTORE - MOTOR MOTEUR	60 Hz			
		n ₁	n ₂	M ₂	sf		n ₁	n ₂	M ₂	sf
4 kW										
NRG 250/4-L	450,3	1400	3,11	11566	2,21	PAM112	1680	3,73	9638	2,65
NRG 125/4-R	289,4	900	3,11	11388	1,29	PAM132	1080	3,73	9490	1,51
NRG 125/4-R	449	1400	3,12	11358	1,29	PAM112	1680	3,74	9465	1,52
NRG 125/3-V	288,6	900	3,12	10222	1,2	PAM132	1080	3,74	8518	1,4
NRG 250/4-R	447,6	1400	3,13	11494	2,23	PAM112	1680	3,75	9578	2,65
NRG 125/4-R	285,4	900	3,15	11230	1,3	PAM132	1080	3,78	9359	1,52
NRG 125/4-L	887,2	2800	3,16	11394	1,19	PAM112	3360	3,79	9495	1,33
NRG 250/4-L	440,6	1400	3,18	11317	2,39	PAM112	1680	3,81	9430	2,84
NRG 250/4-L	878,6	2800	3,19	11284	2,44	PAM112	3360	3,82	9403	2,84
NRG 250/4-R	435,5	1400	3,21	11184	2,27	PAM112	1680	3,86	9320	2,66
NRG 125/4-L	434,3	1400	3,22	11155	1,63	PAM112	1680	3,87	9296	1,94
NRG 250/4-R	278,4	900	3,23	11121	2,44	PAM132	1080	3,88	9267	2,92
NRG 125/4-R	856,1	2800	3,27	10828	1,29	PAM112	3360	3,92	9023	1,44
NRG 250/4-R	853,4	2800	3,28	10957	2,29	PAM112	3360	3,94	9131	2,66
NRG 125/4-R	274,4	900	3,28	10797	1,68	PAM132	1080	3,94	8998	2
NRG 125/4-R	426,9	1400	3,28	10798	1,22	PAM112	1680	3,94	8998	1,46
NRG 125/3-V	268,7	900	3,35	9515	1,52	PAM132	1080	4,02	7929	1,78
NRG 250/3-V	267,8	900	3,36	9629	2,65	PAM132	1080	4,03	8024	3,15
NRG 125/4-R	415,1	1400	3,37	10500	1,38	PAM112	1680	4,05	8750	1,62
NRG 250/4-R	413,8	1400	3,38	10626	2,4	PAM112	1680	4,06	8855	2,85
NRG 250/4-R	264	900	3,41	10544	2,6	PAM132	1080	4,09	8787	3,11
NRG 125/3-L	262,6	900	3,43	10651	1,35	PAM132	1080	4,11	8876	1,59
NRG 250/3-L	261,7	900	3,44	10617	2,4	PAM132	1080	4,13	8847	2,85
NRG 125/4-L	405,4	1400	3,45	10411	1,49	PAM112	1680	4,14	8676	1,76
NRG 125/4-R	403	1400	3,47	10192	1,22	PAM112	1680	4,17	8494	1,47
NRG 125/3-V	401,8	1400	3,48	9361	1,13	PAM112	1680	4,18	7801	1,33
NRG 250/3-V	400,5	1400	3,5	9473	2,05	PAM112	1680	4,19	7894	2,41
NRG 125/4-L	794,1	2800	3,53	10198	1,41	PAM112	3360	4,23	8498	1,58
NRG 250/4-L	791,5	2800	3,54	10165	2,56	PAM112	3360	4,24	8471	3,04
NRG 250/4-R	394,8	1400	3,55	10138	2,65	PAM112	1680	4,26	8449	3,18
NRG 125/3-L	392,7	1400	3,56	10241	1,35	PAM112	1680	4,28	8534	1,58
NRG 125/4-L	785,1	2800	3,57	10083	1,79	PAM112	3360	4,28	8402	2,09
NRG 80/4-L	773	2800	3,62	9927	0,8	PAM112	3360	4,35	8272	0,92
NRG 125/4-R	378,4	1400	3,7	9571	1,87	PAM112	1680	4,44	7976	2,2
NRG 250/4-L	734,3	2800	3,81	9430	2,64	PAM112	3360	4,58	7859	3,03
NRG 250/4-L	366,2	1400	3,82	9405	2,81	PAM112	1680	4,59	7838	3,35
NRG 250/4-R	235,4	900	3,82	9403	2,69	PAM132	1080	4,59	7836	3,2
NRG 125/4-R	729,7	2800	3,84	9229	1,48	PAM112	3360	4,6	7691	1,65
NRG 250/4-R	364	1400	3,85	9347	2,89	PAM112	1680	4,62	7789	3,43
NRG 250/4-R	727,4	2800	3,85	9339	2,62	PAM112	3360	4,62	7783	3,02
NRG 125/4-R	363,9	1400	3,85	9203	1,53	PAM112	1680	4,62	7669	1,8
NRG 80/4-L	363,8	1400	3,85	9345	0,85	PAM112	1680	4,62	7787	1
NRG 125/4-L	723,8	2800	3,87	9296	1,94	PAM112	3360	4,64	7746	2,25
NRG 80/4-R	229,9	900	3,91	9045	0,87	PAM132	1080	4,7	7538	1,03
NRG 125/3-V	226,4	900	3,98	8018	2,21	PAM132	1080	4,77	6682	2,58
NRG 125/4-R	349,8	1400	4	8849	1,86	PAM112	1680	4,8	7374	2,22
NRG 250/4-R	222,7	900	4,04	8897	2,97	PAM132	1080	4,85	7414	3,48
NRG 250/4-L	345,6	1400	4,05	8877	3	PAM112	1680	4,86	7398	3,57
NRG 80/4-L	345	1400	4,06	8860	0,89	PAM112	1680	4,87	7383	1,05
NRG 125/3-L	221,3	900	4,07	8976	1,97	PAM132	1080	4,88	7480	2,29
NRG 125/4-R	343,5	1400	4,08	8687	1,62	PAM112	1680	4,89	7239	1,9
NRG 125/3-V	342,5	1400	4,09	7979	1,69	PAM112	1680	4,91	6649	1,99
NRG 80/3-L	217,5	900	4,14	8822	0,83	PAM132	1080	4,97	7351	1
NRG 80/4-R	672,3	2800	4,16	8503	0,86	PAM112	3360	5	7086	0,97
NRG 125/4-R	671,6	2800	4,17	8494	1,65	PAM112	3360	5	7078	1,85
NRG 250/4-R	669,4	2800	4,18	8595	2,92	PAM112	3360	5,02	7163	3,42
NRG 125/3-L	334,7	1400	4,18	8729	1,54	PAM112	1680	5,02	7274	1,81
NRG 250/3-L	333,7	1400	4,2	8700	2,78	PAM112	1680	5,04	7250	3,27
NRG 250/4-R	211,2	900	4,26	8435	2,99	PAM132	1080	5,11	7030	3,51

		50 Hz				60 Hz				
TIPO-TYPE TYP	i	n ₁	n ₂	M ₂	sf	MOTORE - MOTOR MOTEUR	n ₁	n ₂	M ₂	sf
4 kW										
NRG 125/4-L	657	2800	4,26	8437	1,65	PAM112	3360	5,11	7031	1,85
NRG 80/4-R	326	1400	4,29	8246	0,89	PAM112	1680	5,15	6872	1,04
NRG 125/4-R	325,6	1400	4,3	8237	1,69	PAM112	1680	5,16	6864	1,99
NRG 80/3-L	206,2	900	4,36	8364	0,93	PAM132	1080	5,24	6970	1,1
NRG 125/3-L	206	900	4,37	8355	1,66	PAM132	1080	5,24	6963	1,95
NRG 250/4-R	315,8	1400	4,43	8111	2,88	PAM112	1680	5,32	6759	3,43
NRG 80/4-L	623,6	2800	4,49	8009	0,97	PAM112	3360	5,39	6674	1,11
NRG 125/3-L	308,1	1400	4,54	8033	1,72	PAM112	1680	5,45	6694	2,02
NRG 125/3-V	194,8	900	4,62	6900	1,99	PAM132	1080	5,54	5750	2,34
NRG 80/4-L	301	1400	4,65	7731	0,95	PAM112	1680	5,58	6443	1,13
NRG 125/4-R	289,4	1400	4,84	7321	1,86	PAM112	1680	5,8	6101	2,22
NRG 125/3-V	288,6	1400	4,85	6724	1,69	PAM112	1680	5,82	5603	1,99
NRG 80/3-L	185,4	900	4,86	7519	0,97	PAM132	1080	5,83	6266	1,16
NRG 125/4-R	572,4	2800	4,89	7239	1,88	PAM112	3360	5,87	6033	2,12
NRG 80/4-R	573,1	2800	4,89	7247	1,06	PAM112	3360	5,86	6039	1,21
NRG 125/4-R	285,4	1400	4,91	7219	1,87	PAM112	1680	5,89	6016	2,2
NRG 80/3-L	284,3	1400	4,92	7414	1	PAM112	1680	5,91	6179	1,18
NRG 125/4-R	566	2800	4,95	7158	2,38	PAM112	3360	5,94	5965	2,81
NRG 80/4-R	277,9	1400	5,04	7028	1,09	PAM112	1680	6,05	5857	1,29
NRG 125/4-L	553,6	2800	5,06	7110	2,49	PAM112	3360	6,07	5925	2,9
NRG 125/4-R	274,4	1400	5,1	6941	2,54	PAM112	1680	6,12	5784	3
NRG 125/3-L	173,6	900	5,18	7041	2,4	PAM132	1080	6,22	5867	2,8
NRG 80/4-R	269,7	1400	5,19	6822	1,04	PAM112	1680	6,23	5685	1,22
NRG 125/3-V	268,7	1400	5,21	6259	2,16	PAM112	1680	6,25	5216	2,54
NRG 125/3-V	170,8	900	5,27	6048	2,21	PAM132	1080	6,32	5040	2,58
NRG 80/4-L	531,5	2800	5,27	6826	1,11	PAM112	3360	6,32	5688	1,27
NRG 80/4-R	528,3	2800	5,3	6682	1,1	PAM112	3360	6,36	5568	1,24
NRG 125/3-L	262,6	1400	5,33	6847	1,97	PAM112	1680	6,4	5706	2,31
NRG 80/3-L	262,9	1400	5,33	6855	1,11	PAM112	1680	6,39	5712	1,31
NRG 125/3-V	161,2	900	5,58	5709	2,34	PAM132	1080	6,7	4758	2,75
NRG 80/4-R	248,7	1400	5,63	6290	1,16	PAM112	1680	6,76	5241	1,39
NRG 125/3-L	155,8	900	5,78	6318	1,66	PAM132	1080	6,93	5265	1,98
NRG 80/3-L	242,3	1400	5,78	6320	1,15	PAM112	1680	6,93	5266	1,34
NRG 125/4-R	482,4	2800	5,8	6101	2,71	PAM112	3360	6,97	5084	3,05
NRG 80/4-R	474,1	2800	5,91	5996	1,22	PAM112	3360	7,09	4997	1,45
NRG 80/4-R	229,9	1400	6,09	5815	1,29	PAM112	1680	7,31	4846	1,52
NRG 125/4-L	451,7	2800	6,2	5801	2,46	PAM112	3360	7,44	4834	2,78
NRG 125/4-R	449	2800	6,24	5679	2,31	PAM112	3360	7,48	4732	2,6
NRG 125/3-L	221,3	1400	6,33	5770	2,81	PAM112	1680	7,59	4808	3,29
NRG 125/3-L	142	900	6,34	5760	1,66	PAM132	1080	7,6	4800	1,98
NRG 80/4-L	439,7	2800	6,37	5647	1,32	PAM112	3360	7,64	4706	1,5
NRG 80/3-L	217,5	1400	6,44	5671	1,28	PAM112	1680	7,72	4726	1,52
NRG 80/3-L	137,9	900	6,53	5592	1,32	PAM132	1080	7,83	4660	1,56
NRG 80/3-R	137,4	900	6,55	5489	0,88	PAM132	1080	7,86	4574	1,03
NRG 125/4-R	426,9	2800	6,56	5399	2,38	PAM112	3360	7,87	4499	2,81
NRG 125/3-V	135,8	900	6,63	4811	2,39	PAM132	1080	7,95	4009	2,8
NRG 80/4-L	416,9	2800	6,72	5355	1,38	PAM112	3360	8,06	4462	1,57
NRG 125/4-R	415,1	2800	6,74	5250	2,47	PAM112	3360	8,09	4375	2,77
NRG 80/4-R	414,4	2800	6,76	5241	1,35	PAM112	3360	8,11	4367	1,54
NRG 80/3-L	206,2	1400	6,79	5377	1,37	PAM112	1680	8,15	4481	1,62
NRG 125/3-L	206	1400	6,8	5371	2,41	PAM112	1680	8,16	4476	2,84
NRG 125/4-L	405,4	2800	6,91	5206	2,7	PAM112	3360	8,29	4338	3,04
NRG 125/4-R	403	2800	6,95	5096	2,41	PAM112	3360	8,34	4247	2,86
NRG 125/3-V	401,8	2800	6,97	4787	1,97	PAM112	3360	8,36	3989	2,2
NRG 125/3-L	392,7	2800	7,13	5120	2,4	PAM112	3360	8,56	4267	2,68
NRG 125/3-V	194,8	1400	7,19	4539	2,83	PAM112	1680	8,62	3783	3,33
NRG 125/3-V	123,8	900	7,27	4386	2,39	PAM132	1080	8,72	3655	2,8
NRG 80/3-L	123,7	900	7,27	5019	1,45	PAM132	1080	8,73	4182	1,72
NRG 40/3-L	190,1	1400	7,36	4957	0,8	PAM112	1680	8,84	4131	0,95

TIPO-TYPE TYP	i	50 Hz				MOTORE - MOTOR MOTEUR	60 Hz			
		n ₁	n ₂	M ₂	sf		n ₁	n ₂	M ₂	sf
4 kW										
NRG 80/4-R	371,9	2800	7,53	4704	1,54	PAM112	3360	9,03	3920	1,83
NRG 80/3-L	185,4	1400	7,55	4834	1,5	PAM112	1680	9,06	4028	1,77
NRG 80/3-R	117,1	900	7,68	4679	1,01	PAM132	1080	9,22	3899	1,18
NRG 125/4-R	363,9	2800	7,7	4602	2,71	PAM112	3360	9,23	3835	3,02
NRG 80/4-L	363,8	2800	7,7	4672	1,55	PAM112	3360	9,24	3894	1,77
NRG 125/3-R	116,8	900	7,71	4666	1,99	PAM132	1080	9,25	3888	2,33
NRG 40/3-L	362,5	2800	7,72	4726	0,84	PAM112	3360	9,27	3938	0,95
NRG 40/3-L	175,8	1400	7,97	4583	0,84	PAM112	1680	9,56	3819	0,97
NRG 80/4-L	345	2800	8,12	4430	1,63	PAM112	3360	9,74	3692	1,85
NRG 125/4-R	343,5	2800	8,15	4344	2,9	PAM112	3360	9,78	3620	3,26
NRG 125/3-V	342,5	2800	8,18	4080	2,94	PAM112	3360	9,81	3400	3,28
NRG 125/3-L	108,3	900	8,31	4394	2,86	PAM132	1080	9,97	3662	3,35
NRG 80/3-R	107,8	900	8,35	4306	1,59	PAM132	1080	10	3588	1,85
NRG 40/3-R	107,8	900	8,35	4306	0,83	PAM132	1080	10	3588	0,98
NRG 125/3-L	334,7	2800	8,36	4364	2,74	PAM112	3360	10	3637	3,06
NRG 40/3-L	105,5	900	8,53	4277	0,97	PAM132	1080	10,2	3565	1,15
NRG 80/4-R	326	2800	8,59	4123	1,58	PAM112	3360	10,3	3436	1,77
NRG 40/4-R	317	2800	8,83	4009	1,04	PAM112	3360	10,6	3341	1,24
NRG 125/3-L	155,8	1400	8,99	4062	2,54	PAM112	1680	10,8	3385	3,02
NRG 125/3-L	100,1	900	8,99	4062	2,48	PAM132	1080	10,8	3385	2,97
NRG 125/3-R	99,6	900	9,04	3977	2,97	PAM132	1080	10,8	3314	3,48
NRG 40/3-L	308,9	2800	9,06	4028	0,96	PAM112	3360	10,9	3357	1,08
NRG 80/4-L	301	2800	9,3	3866	1,86	PAM112	3360	11,2	3221	2,2
NRG 40/3-L	149,5	1400	9,36	3900	0,98	PAM112	1680	11,2	3250	1,15
NRG 40/3-L	145,4	1400	9,63	3792	1,1	PAM112	1680	11,6	3160	1,29
NRG 125/3-V	288,6	2800	9,7	3438	2,94	PAM112	3360	11,6	2865	3,28
NRG 80/3-R	91,9	900	9,8	3670	1,81	PAM132	1080	11,8	3059	2,11
NRG 40/3-R	91,9	900	9,8	3670	1,04	PAM132	1080	11,8	3059	1,22
NRG 80/3-L	284,3	2800	9,85	3707	1,79	PAM112	3360	11,8	3089	2,01
NRG 40/3-L	284,3	2800	9,85	3707	1,03	PAM112	3360	11,8	3089	1,16
NRG 125/3-L	142	1400	9,86	3703	2,54	PAM112	1680	11,8	3086	3,02
NRG 80/4-R	277,9	2800	10,1	3514	1,99	PAM112	3360	12,1	2928	2,27
NRG 40/4-R	277,9	2800	10,1	3514	1,12	PAM112	3360	12,1	2928	1,32
NRG 80/3-L	137,9	1400	10,2	3595	1,95	PAM112	1680	12,2	2996	2,28
NRG 80/3-R	137,4	1400	10,2	3529	1,28	PAM112	1680	12,2	2941	1,51
NRG 80/3-L	87,2	900	10,3	3539	2,02	PAM132	1080	12,4	2949	2,36
NRG 80/4-R	269,7	2800	10,4	3411	1,85	PAM112	3360	12,5	2843	2,07
NRG 125/3-R	83,9	900	10,7	3351	2,97	PAM132	1080	12,9	2793	3,48
NRG 80/3-L	262,9	2800	10,7	3427	2,03	PAM112	3360	12,8	2856	2,31
NRG 40/3-L	262,9	2800	10,7	3428	1,03	PAM112	3360	12,8	2856	1,14
NRG 80/3-L	82,7	900	10,9	3355	2,12	PAM132	1080	13,1	2796	2,47
NRG 40/3-L	82,7	900	10,9	3355	1,24	PAM132	1080	13,1	2796	1,44
NRG 80/4-R	248,7	2800	11,3	3145	2,26	PAM112	3360	13,5	2621	2,67
NRG 80/3-L	123,7	1400	11,3	3226	2,2	PAM112	1680	13,6	2689	2,58
NRG 40/4-R	248,7	2800	11,3	3145	1,32	PAM112	3360	13,5	2621	1,58
NRG 40/3-L	123,7	1400	11,3	3226	1,2	PAM112	1680	13,6	2689	1,41
NRG 80/3-R	78,2	900	11,5	3123	1,99	PAM132	1080	13,8	2602	2,33
NRG 40/3-R	78,2	900	11,5	3123	0,83	PAM132	1080	13,8	2602	0,98
NRG 80/3-L	242,3	2800	11,6	3160	2,03	PAM112	3360	13,9	2633	2,26
NRG 125/3-R	116,8	1400	12	2999	2,88	PAM112	1680	14,4	2499	3,44
NRG 80/3-R	117,1	1400	12	3008	1,46	PAM112	1680	14,3	2506	1,72
NRG 40/3-R	117,1	1400	12	3008	0,82	PAM112	1680	14,3	2506	0,96
NRG 80/4-R	229,9	2800	12,2	2907	2,35	PAM112	3360	14,6	2423	2,67
NRG 80/3-L	72,5	900	12,4	2941	2,32	PAM132	1080	14,9	2451	2,69
NRG 40/3-L	72,5	900	12,4	2941	1,3	PAM132	1080	14,9	2451	1,52
NRG 40/3-R	72,1	900	12,5	2879	1,28	PAM132	1080	15	2399	1,5
NRG 40/3-L	224	2800	12,5	2921	1,17	PAM112	3360	15	2434	1,31
NRG 30/3-R	72,1	900	12,5	2844	0,8	PAM132	1080	15	2372	0,91
NRG 80/3-L	217,5	2800	12,9	2836	2,4	PAM112	3360	15,4	2363	2,76

		50 Hz				60 Hz				
TIPO-TYPE TYP	i	n ₁	n ₂	M ₂	sf	MOTORE - MOTOR MOTEUR	n ₁	n ₂	M ₂	sf
4 kW										
NRG 30/4-R	218	2800	12,9	2675	0,84	PAM112	3360	15,4	2231	0,95
NRG 30/3-L	217,5	2800	12,9	2760	0,83	PAM112	3360	15,5	2299	0,94
NRG 80/3-R	107,8	1400	13	2768	2,27	PAM112	1680	15,6	2307	2,66
NRG 40/3-R	107,8	1400	13	2768	1,21	PAM112	1680	15,6	2307	1,44
NRG 30/3-L	68,4	900	13,2	2702	0,83	PAM132	1080	15,8	2251	0,95
NRG 40/3-L	105,5	1400	13,3	2750	1,43	PAM112	1680	15,9	2292	1,69
NRG 30/3-L	105,5	1400	13,3	2675	0,84	PAM112	1680	15,9	2230	0,96
NRG 80/3-R	66,6	900	13,5	2662	2,53	PAM132	1080	16,2	2218	2,93
NRG 80/3-L	206,2	2800	13,6	2689	2,5	PAM112	3360	16,3	2240	2,84
NRG 40/3-L	206,2	2800	13,6	2689	1,4	PAM112	3360	16,3	2240	1,6
NRG 30/3-L	102,4	1400	13,7	2597	0,87	PAM112	1680	16,4	2165	0,98
NRG 30/3-R	64,7	900	13,9	2554	0,9	PAM132	1080	16,7	2127	1,02
NRG 40/2-L	63	900	14,3	2596	0,92	PAM132	1080	17,1	2163	1,08
NRG 40/3-L	190,1	2800	14,7	2479	1,44	PAM112	3360	17,7	2066	1,62
NRG 30/4-R	190,2	2800	14,7	2336	0,98	PAM112	3360	17,7	1946	1,12
NRG 80/3-L	60	900	15	2433	2,73	PAM132	1080	18	2028	3,21
NRG 40/3-L	60	900	15	2433	1,59	PAM132	1080	18	2028	1,87
NRG 80/3-L	185,4	2800	15,1	2417	2,74	PAM112	3360	18,1	2014	3,11
NRG 30/3-L	185,4	2800	15,1	2351	0,97	PAM112	3360	18,1	1960	1,1
NRG 80/3-R	91,9	1400	15,2	2359	2,58	PAM112	1680	18,3	1966	3,02
NRG 40/3-R	91,9	1400	15,2	2359	1,51	PAM112	1680	18,3	1966	1,77
NRG 30/3-R	91,9	1400	15,2	2331	0,87	PAM112	1680	18,3	1943	1,01
NRG 40/3-L	175,8	2800	15,9	2292	1,61	PAM112	3360	19,1	1910	1,81
NRG 80/3-L	87,2	1400	16	2275	2,9	PAM112	1680	19,3	1896	3,41
NRG 30/3-L	87,2	1400	16,1	2213	1,02	PAM112	1680	19,3	1845	1,15
NRG 80/3-R	55,1	900	16,3	2202	2,97	PAM132	1080	19,6	1835	3,48
NRG 40/3-R	55,1	900	16,3	2202	1,27	PAM132	1080	19,6	1835	1,49
NRG 30/3-R	55,1	900	16,3	2176	1,03	PAM132	1080	19,6	1813	1,17
NRG 40/2-V	55	900	16,4	1977	1,18	PAM132	1080	19,6	1647	1,38
NRG 30/3-L	170,6	2800	16,4	2165	1,04	PAM112	3360	19,7	1804	1,18
NRG 40/2-L	53,7	900	16,8	2213	1,05	PAM132	1080	20,1	1844	1,23
NRG 40/3-L	82,7	1400	16,9	2157	1,77	PAM112	1680	20,3	1798	2,08
NRG 80/3-R	52,3	900	17,2	2088	2,99	PAM132	1080	20,7	1740	3,51
NRG 40/3-R	52,3	900	17,2	2088	1,74	PAM132	1080	20,7	1740	2,05
NRG 80/3-R	78,2	1400	17,9	2008	2,88	PAM112	1680	21,5	1673	3,43
NRG 40/3-R	78,2	1400	17,9	2008	1,21	PAM112	1680	21,5	1673	1,44
NRG 30/3-R	78,2	1400	17,9	1984	1,06	PAM112	1680	21,5	1653	1,2
NRG 40/3-L	49,6	900	18,1	2013	1,87	PAM132	1080	21,8	1678	2,2
NRG 80/2-L	49,5	900	18,2	2036	2,89	PAM132	1080	21,8	1697	3,37
NRG 40/2-L	49,5	900	18,2	2036	1,58	PAM132	1080	21,8	1697	1,89
NRG 30/2-L	49,5	900	18,2	2015	0,93	PAM132	1080	21,8	1679	1,05
NRG 40/3-L	149,5	2800	18,7	1950	1,84	PAM112	3360	22,5	1625	2,04
NRG 30/4-R	149,2	2800	18,8	1832	1,17	PAM112	3360	22,5	1527	1,34
NRG 20/4-R	149,2	2800	18,8	1887	0,85	PAM112	3360	22,5	1572	0,96
NRG 40/3-L	145,4	2800	19,3	1896	1,97	PAM112	3360	23,1	1580	2,22
NRG 40/3-L	72,5	1400	19,3	1891	1,89	PAM112	1680	23,2	1576	2,23
NRG 30/3-L	145,4	2800	19,3	1845	1,17	PAM112	3360	23,1	1537	1,32
NRG 20/3-L	145,4	2800	19,3	1896	0,84	PAM112	3360	23,1	1580	0,95
NRG 40/3-R	72,1	1400	19,4	1851	1,85	PAM112	1680	23,3	1542	2,16
NRG 30/3-R	72,1	1400	19,4	1829	1,08	PAM112	1680	23,3	1524	1,25
NRG 20/3-R	72,1	1400	19,4	1851	0,8	PAM112	1680	23,3	1542	0,94
NRG 80/3-R	137,4	2800	20,4	1764	2,29	PAM112	3360	24,5	1470	2,57
NRG 40/3-R	137,4	2800	20,4	1764	1,27	PAM112	3360	24,5	1470	1,46
NRG 30/3-L	68,4	1400	20,5	1736	1,21	PAM112	1680	24,6	1447	1,38
NRG 20/3-L	68,4	1400	20,5	1785	0,89	PAM112	1680	24,5	1487	1,04
NRG 40/3-R	43,2	900	20,8	1726	2,19	PAM132	1080	25	1438	2,57
NRG 30/3-R	43,2	900	20,8	1707	1,23	PAM132	1080	25	1423	1,4
NRG 20/3-R	43,2	900	20,8	1726	0,91	PAM132	1080	25	1438	1,07
NRG 40/2-V	43,1	900	20,9	1551	2,18	PAM132	1080	25	1292	2,54

TIPO-TYPE TYP	i	50 Hz				MOTORE - MOTOR MOTEUR	60 Hz			
		n ₁	n ₂	M ₂	sf		n ₁	n ₂	M ₂	sf
4 kW										
NRG 30/2-V	43,1	900	20,9	1263	1,46	PAM132	1080	25	1053	1,66
NRG 20/2-V	43,1	900	20,9	1551	0,94	PAM132	1080	25	1292	1,1
NRG 40/2-L	42,1	900	21,4	1736	1,94	PAM132	1080	25,6	1446	2,26
NRG 30/2-L	42,1	900	21,4	1718	1,09	PAM132	1080	25,6	1431	1,24
NRG 20/2-L	42,1	900	21,4	1736	0,84	PAM132	1080	25,6	1446	0,98
NRG 30/3-R	64,7	1400	21,6	1642	1,22	PAM112	1680	26	1368	1,38
NRG 20/3-R	64,7	1400	21,6	1661	0,82	PAM112	1680	26	1384	0,99
NRG 40/2-V	64,5	1400	21,7	1526	1,11	PAM112	1680	26	1271	1,31
NRG 40/2-L	63	1400	22,2	1669	1,33	PAM112	1680	26,7	1391	1,56
NRG 40/3-L	123,7	2800	22,6	1613	2,17	PAM112	3360	27,2	1344	2,45
NRG 30/3-L	123,7	2800	22,6	1570	1,27	PAM112	3360	27,2	1308	1,44
NRG 20/3-L	123,7	2800	22,6	1613	0,97	PAM112	3360	27,2	1344	1,1
NRG 40/3-L	60	1400	23,3	1564	2,32	PAM112	1680	28	1304	2,73
NRG 40/3-R	37,9	900	23,7	1514	2,29	PAM132	1080	28,5	1262	2,69
NRG 80/3-R	117,1	2800	23,9	1504	2,62	PAM112	3360	28,7	1253	2,94
NRG 40/3-R	117,1	2800	23,9	1504	1,46	PAM112	3360	28,7	1253	1,67
NRG 40/2-L	35,9	900	25,1	1477	1,58	PAM132	1080	30,1	1231	1,89
NRG 30/2-L	35,9	900	25,1	1461	1,33	PAM132	1080	30,1	1218	1,51
NRG 20/2-L	35,9	900	25,1	1477	0,94	PAM132	1080	30,1	1231	1,1
NRG 40/3-R	55,1	1400	25,4	1416	1,83	PAM112	1680	30,5	1180	2,19
NRG 30/3-R	55,1	1400	25,4	1399	1,36	PAM112	1680	30,5	1166	1,54
NRG 20/3-R	55,1	1400	25,4	1416	1,08	PAM112	1680	30,5	1180	1,28
NRG 40/2-V	55	1400	25,5	1300	1,67	PAM112	1680	30,6	1084	1,96
NRG 40/3-R	107,8	2800	26	1384	2,34	PAM112	3360	31,2	1153	2,79
NRG 30/3-R	107,8	2800	26	1368	1,2	PAM112	3360	31,2	1140	1,39
NRG 20/3-R	107,8	2800	26	1384	1,01	PAM112	3360	31,2	1153	1,12
NRG 40/2-L	53,7	1400	26,1	1422	1,52	PAM112	1680	31,3	1185	1,78
NRG 40/3-L	105,5	2800	26,6	1375	2,59	PAM112	3360	31,9	1146	2,92
NRG 30/3-L	105,5	2800	26,6	1338	1,46	PAM112	3360	31,9	1115	1,65
NRG 20/3-L	105,5	2800	26,6	1375	1,11	PAM112	3360	31,9	1146	1,25
NRG 40/3-R	52,3	1400	26,8	1342	2,54	PAM112	1680	32,1	1119	2,98
NRG 40/2-L	33,1	900	27,2	1362	2,36	PAM132	1080	32,7	1135	2,75
NRG 30/3-L	102,4	2800	27,4	1299	1,46	PAM112	3360	32,8	1082	1,66
NRG 20/3-L	102,4	2800	27,4	1335	1,14	PAM112	3360	32,8	1112	1,29
NRG 40/3-L	49,6	1400	28,2	1294	2,73	PAM112	1680	33,8	1079	3,21
NRG 40/2-L	49,5	1400	28,3	1309	2,42	PAM112	1680	34	1091	2,84
NRG 30/2-L	49,5	1400	28,3	1295	1,19	PAM112	1680	34	1080	1,34
NRG 20/2-L	49,5	1400	28,3	1309	1,05	PAM112	1680	34	1091	1,23
NRG 30/3-R	31,4	900	28,7	1238	1,53	PAM132	1080	34,4	1032	1,76
NRG 20/3-R	31,4	900	28,7	1253	1,2	PAM132	1080	34,4	1044	1,41
NRG 40/2-V	31,3	900	28,8	1124	2,28	PAM132	1080	34,5	937	2,66
NRG 30/2-V	31,3	900	28,8	916	2,07	PAM132	1080	34,5	763	2,36
NRG 20/2-V	31,3	900	28,8	1124	1,2	PAM132	1080	34,5	937	1,41
NRG 40/2-L	30,6	900	29,4	1259	2,37	PAM132	1080	35,3	1049	2,83
NRG 30/2-L	29,7	900	30,3	1209	1,54	PAM132	1080	36,4	1008	1,75
NRG 20/2-L	29,7	900	30,3	1222	1,08	PAM132	1080	36,4	1018	1,29
NRG 40/3-R	91,9	2800	30,5	1180	2,67	PAM112	3360	36,6	983	3,07
NRG 30/3-R	91,9	2800	30,5	1166	1,41	PAM112	3360	36,6	971	1,63
NRG 20/3-R	91,9	2800	30,5	1180	1,15	PAM112	3360	36,6	983	1,27
NRG 30/3-L	87,2	2800	32,1	1107	1,67	PAM112	3360	38,5	923	1,9
NRG 20/3-L	87,2	2800	32,1	1138	1,3	PAM112	3360	38,5	948	1,47
NRG 10/3-L	87,2	2800	32,1	1137	0,83	PAM112	3360	38,5	947	0,93
NRG 30/3-R	43,2	1400	32,4	1097	1,64	PAM112	1680	38,9	914	1,86
NRG 20/3-R	43,2	1400	32,4	1109	1,33	PAM112	1680	38,9	924	1,57
NRG 10/3-R	43,2	1400	32,4	1111	0,85	PAM112	1680	38,8	925	1
NRG 30/2-V	43,1	1400	32,5	812	1,97	PAM112	1680	39	677	2,25
NRG 20/2-V	43,1	1400	32,5	1020	1,32	PAM112	1680	39	850	1,54
NRG 40/2-L	42,1	1400	33,2	1116	2,77	PAM112	1680	39,9	930	3,24
NRG 30/2-L	42,1	1400	33,2	1104	1,4	PAM112	1680	39,9	920	1,58

		50 Hz				60 Hz				
TIPO-TYPE TYP	i	n ₁	n ₂	M ₂	sf	MOTORE - MOTOR MOTEUR	n ₁	n ₂	M ₂	sf
4 kW										
NRG 20/2-L	42,1	1400	33,2	1116	1,2	PAM112	1680	39,9	930	1,4
NRG 30/2-V	25,9	900	34,8	758	2,38	PAM132	1080	41,7	631	2,69
NRG 40/2-V	25,9	900	34,8	930	2,28	PAM132	1080	41,7	775	2,66
NRG 20/2-V	25,9	900	34,8	930	1,23	PAM132	1080	41,7	775	1,43
NRG 40/2-L	25,3	900	35,6	1041	2,37	PAM132	1080	42,7	868	2,83
NRG 30/2-L	25,3	900	35,6	1031	1,73	PAM132	1080	42,7	859	1,95
NRG 20/2-L	25,3	900	35,6	1041	1,4	PAM132	1080	42,7	868	1,64
NRG 10/2-L	25,3	900	35,6	1042	0,89	PAM132	1080	42,7	868	1,04
NRG 40/3-R	78,2	2800	35,8	1004	2,37	PAM112	3360	43	836	2,83
NRG 30/3-R	78,2	2800	35,8	992	1,76	PAM112	3360	43	827	2
NRG 20/3-R	78,2	2800	35,8	1004	1,3	PAM112	3360	43	836	1,46
NRG 10/3-R	78,2	2800	35,8	1004	0,87	PAM112	3360	43	836	1
NRG 20/3-R	72,1	2800	38,8	925	1,4	PAM112	3360	46,6	771	1,54
NRG 10/3-R	72,1	2800	38,8	926	0,87	PAM112	3360	46,6	771	0,99
NRG 30/3-R	72,1	2800	38,9	914	1,75	PAM112	3360	46,6	762	2,02
NRG 40/2-L	35,9	1400	39	949	2,42	PAM112	1680	46,8	791	2,88
NRG 30/2-L	35,9	1400	39	939	1,7	PAM112	1680	46,9	783	1,93
NRG 20/2-L	35,9	1400	39	949	1,36	PAM112	1680	46,8	791	1,6
NRG 10/2-L	35,9	1400	39	950	0,91	PAM112	1680	46,8	792	1,06
NRG 30/3-L	68,4	2800	40,9	868	1,96	PAM112	3360	49,1	724	2,22
NRG 20/3-L	68,4	2800	40,9	892	1,6	PAM112	3360	49,1	744	1,81
NRG 10/3-L	68,4	2800	40,9	892	1,02	PAM112	3360	49,1	743	1,14
NRG 30/3-R	64,7	2800	43,3	821	2,07	PAM112	3360	52	684	2,35
NRG 20/3-R	64,7	2800	43,3	830	1,63	PAM112	3360	51,9	692	1,94
NRG 10/3-R	64,7	2800	43,3	830	1,08	PAM112	3360	51,9	692	1,25
NRG 40/2-V	64,5	2800	43,4	780	1,94	PAM112	3360	52,1	650	2,24
NRG 20/2-V	64,5	2800	43,4	780	0,81	PAM112	3360	52,1	650	0,91
NRG 40/2-L	63	2800	44,4	834	2,36	PAM112	3360	53,3	695	2,64
NRG 20/2-L	63	2800	44,4	834	1,01	PAM112	3360	53,3	695	1,13
NRG 30/3-R	31,4	1400	44,6	796	2,07	PAM112	1680	53,6	663	2,26
NRG 20/3-R	31,4	1400	44,6	805	1,75	PAM112	1680	53,6	671	2,06
NRG 10/3-R	31,4	1400	44,6	806	1,11	PAM112	1680	53,5	672	1,3
NRG 30/2-V	31,3	1400	44,8	589	2,8	PAM112	1680	53,7	491	3,18
NRG 20/2-V	31,3	1400	44,8	740	1,7	PAM112	1680	53,7	616	2
NRG 30/2-L	19,8	900	45,4	809	2,04	PAM132	1080	54,4	674	2,31
NRG 20/2-L	19,8	900	45,4	817	1,72	PAM132	1080	54,4	681	2,02
NRG 10/2-L	19,8	900	45,5	815	1,09	PAM132	1080	54,5	679	1,28
NRG 10/2-L	29,7	1400	47,1	786	1,13	PAM112	1680	56,6	655	1,32
NRG 30/2-L	29,7	1400	47,2	778	2,06	PAM112	1680	56,6	648	2,33
NRG 20/2-L	29,7	1400	47,2	785	1,66	PAM112	1680	56,6	655	1,98
NRG 40/2-R	18,7	900	48	760	1,96	PAM132	1080	57,6	634	2,3
NRG 20/2-R	18,7	900	48	760	0,82	PAM132	1080	57,6	634	0,96
NRG 30/3-R	55,1	2800	50,8	699	2,29	PAM112	3360	61	583	2,59
NRG 20/3-R	55,1	2800	50,8	708	1,95	PAM112	3360	60,9	590	2,2
NRG 10/3-R	55,1	2800	50,8	708	1,24	PAM112	3360	60,9	590	1,42
NRG 40/2-V	55	2800	50,9	665	2,9	PAM112	3360	61,1	554	3,33
NRG 20/2-V	55	2800	50,9	665	1,24	PAM112	3360	61,1	554	1,38
NRG 40/2-L	53,7	2800	52,1	711	2,7	PAM112	3360	62,5	593	3,01
NRG 20/2-V	25,9	1400	54,1	612	1,72	PAM112	1680	64,9	510	2,02
NRG 30/2-L	25,3	1400	55,3	663	2,34	PAM112	1680	66,4	553	2,64
NRG 10/2-L	25,3	1400	55,3	670	1,29	PAM112	1680	66,4	558	1,51
NRG 20/2-L	25,3	1400	55,4	669	2,04	PAM112	1680	66,4	558	2,39
NRG 40/2-R	16	900	56,3	648	2,92	PAM132	1080	67,6	540	3,42
NRG 20/2-R	16	900	56,3	648	1,25	PAM132	1080	67,6	540	1,46
NRG 10/2-R	16	900	56,3	648	0,85	PAM132	1080	67,6	540	0,99
NRG 30/2-L	49,5	2800	56,6	648	2,08	PAM112	3360	68	540	2,35
NRG 20/2-L	49,5	2800	56,6	655	1,84	PAM112	3360	67,9	545	2,03
NRG 10/2-L	49,5	2800	56,6	655	1,14	PAM112	3360	67,9	546	1,25
NRG 10/2-L	14,4	900	62,5	593	1,42	PAM132	1080	75	494	1,66

TIPO-TYPE TYP	i	50 Hz				MOTORE - MOTOR MOTEUR	60 Hz			
		n ₁	n ₂	M ₂	sf		n ₁	n ₂	M ₂	sf
4 kW										
NRG 30/2-L	14,4	900	62,6	586	2,56	PAM132	1080	75,1	488	2,91
NRG 20/2-L	14,4	900	62,6	592	2,25	PAM132	1080	75,1	494	2,64
NRG 10/3-R	43,2	2800	64,7	555	1,51	PAM112	3360	77,7	463	1,74
NRG 30/3-R	43,2	2800	64,8	549	2,73	PAM112	3360	77,7	457	3,11
NRG 20/3-R	43,2	2800	64,8	555	2,39	PAM112	3360	77,8	462	2,69
NRG 20/2-V	43,1	2800	64,9	522	2,25	PAM112	3360	77,9	435	2,48
NRG 30/2-L	42,1	2800	66,4	552	2,45	PAM112	3360	79,7	460	2,76
NRG 20/2-L	42,1	2800	66,4	558	2,09	PAM112	3360	79,7	465	2,31
NRG 10/2-L	42,1	2800	66,5	557	1,3	PAM112	3360	79,8	464	1,43
NRG 30/2-L	19,8	1400	70,5	520	2,79	PAM112	1680	84,7	433	3,16
NRG 20/2-L	19,8	1400	70,6	525	2,49	PAM112	1680	84,7	438	2,93
NRG 10/2-L	19,8	1400	70,7	524	1,58	PAM112	1680	84,8	437	1,85
NRG 30/2-R	12,5	900	71,8	505	2,43	PAM132	1080	86,2	421	2,75
NRG 20/2-R	12,5	900	71,8	508	2,26	PAM132	1080	86,2	424	2,64
NRG 10/2-R	12,5	900	71,8	508	1,4	PAM132	1080	86,2	424	1,63
NRG 40/2-R	18,7	1400	74,7	489	2,84	PAM112	1680	89,6	407	3,39
NRG 20/2-R	18,7	1400	74,7	489	1,19	PAM112	1680	89,6	407	1,42
NRG 10/2-R	18,7	1400	74,7	489	0,81	PAM112	1680	89,6	407	0,97
NRG 30/2-L	11,9	900	75,5	485	2,95	PAM132	1080	90,7	405	3,34
NRG 20/2-L	11,9	900	75,6	490	2,64	PAM132	1080	90,7	408	3,09
NRG 10/2-L	11,9	900	75,6	490	1,67	PAM132	1080	90,8	408	1,94
NRG 10/2-L	35,9	2800	78	475	1,58	PAM112	3360	93,6	396	1,74
NRG 30/2-L	35,9	2800	78,1	470	2,98	PAM112	3360	93,7	391	3,37
NRG 20/2-L	35,9	2800	78,1	475	2,43	PAM112	3360	93,7	396	2,71
NRG 20/2-R	16	1400	87,6	417	1,8	PAM112	1680	105	347	2,15
NRG 10/2-R	16	1400	87,6	417	1,22	PAM112	1680	105	347	1,46
NRG 10/3-R	31,4	2800	89,2	403	1,96	PAM112	3360	107	336	2,25
NRG 20/2-V	31,3	2800	89,5	378	2,98	PAM112	3360	107	315	3,33
NRG 10/2-L	29,7	2800	94,3	393	1,99	PAM112	3360	113	328	2,21
NRG 10/2-L	14,4	1400	97,2	381	2,04	PAM112	1680	117	318	2,39
NRG 10/2-R	9,1	900	99	369	1,94	PAM132	1080	119	307	2,27
NRG 20/1-L	8,6	900	105	360	1,61	PAM132	1080	126	300	1,92
NRG 10/1-L	8,6	900	105	360	1,1	PAM132	1080	126	300	1,32
NRG 20/2-V	25,9	2800	108	313	2,98	PAM112	3360	130	261	3,31
NRG 10/2-L	25,3	2800	111	335	2,27	PAM112	3360	133	279	2,51
NRG 10/2-R	12,5	1400	112	327	1,99	PAM112	1680	134	272	2,33
NRG 10/2-L	11,9	1400	118	315	2,38	PAM112	1680	141	263	2,78
NRG 10/2-R	7,5	900	120	305	2,45	PAM132	1080	144	254	2,85
NRG 20/1-L	7,3	900	123	306	2,41	PAM132	1080	147	255	2,88
NRG 10/1-L	7,3	900	123	305	1,64	PAM132	1080	148	254	1,96
NRG 10/2-L	19,8	2800	141	262	2,76	PAM112	3360	170	218	3,04
NRG 20/2-R	18,7	2800	149	244	2,34	PAM112	3360	179	204	2,78
NRG 10/2-R	18,7	2800	149	244	1,61	PAM112	3360	179	204	1,92
NRG 10/2-R	9,1	1400	154	237	2,77	PAM112	1680	185	197	3,25
NRG 10/1-L	5,8	900	155	242	2,51	PAM132	1080	186	202	2,93
NRG 20/1-L	8,6	1400	163	231	2,46	PAM112	1680	195	193	2,93
NRG 10/1-L	8,6	1400	163	231	1,69	PAM112	1680	195	193	2,02
NRG 10/2-R	16	2800	175	208	2,37	PAM112	3360	210	174	2,81
NRG 10/1-L	7,3	1400	192	196	2,51	PAM112	1680	230	163	2,99
5,5 kW										
NRG 250/4-L	624,8	900	1,44	34325	0,87	PAM132	1080	1,73	28604	1,01
NRG 250/4-L	1830,5	2800	1,53	32323	0,84	PAM132	3360	1,84	26936	0,93
NRG 250/4-L	576	900	1,56	31646	0,93	PAM132	1080	1,87	26371	1,08
NRG 250/4-R	570,6	900	1,58	31339	0,84	PAM132	1080	1,89	26116	1
NRG 250/4-L	878,6	1400	1,59	31030	0,93	PAM132	1680	1,91	25859	1,11
NRG 250/4-R	853,4	1400	1,64	30132	0,88	PAM132	1680	1,97	25110	1,05
NRG 250/4-R	544,4	900	1,65	29901	0,92	PAM132	1080	1,98	24917	1,09
NRG 250/4-L	791,5	1400	1,77	27954	0,95	PAM132	1680	2,12	23295	1,13

		50 Hz				60 Hz				
TIPO-TYPE TYP	i	n ₁	n ₂	M ₂	sf	MOTORE - MOTOR MOTEUR	n ₁	n ₂	M ₂	sf
5,5 kW										
NRG 250/4-L	499,8	900	1,8	27460	1,06	PAM132	1080	2,16	22883	1,25
NRG 250/4-L	1557,5	2800	1,8	27503	1,01	PAM132	3360	2,16	22919	1,16
NRG 250/4-R	485,5	900	1,85	26666	0,99	PAM132	1080	2,22	22221	1,18
NRG 250/4-L	734,3	1400	1,91	25934	1,04	PAM132	1680	2,29	21611	1,24
NRG 250/4-R	727,4	1400	1,92	25683	1,02	PAM132	1680	2,31	21402	1,21
NRG 250/4-R	464	900	1,94	25485	1,08	PAM132	1080	2,33	21238	1,27
NRG 250/4-L	450,3	900	2	24738	1,08	PAM132	1080	2,4	20615	1,28
NRG 250/4-R	447,6	900	2,01	24584	1,07	PAM132	1080	2,41	20487	1,27
NRG 250/4-L	440,6	900	2,04	24205	1,16	PAM132	1080	2,45	20171	1,38
NRG 250/4-R	435,5	900	2,07	23921	1,15	PAM132	1080	2,48	19934	1,35
NRG 250/4-R	669,4	1400	2,09	23637	1,11	PAM132	1680	2,51	19698	1,32
NRG 250/4-L	1327,5	2800	2,11	23441	1,16	PAM132	3360	2,53	19534	1,33
NRG 250/4-R	413,8	900	2,17	22728	1,15	PAM132	1080	2,61	18940	1,37
NRG 250/4-L	1280,5	2800	2,19	22612	1,17	PAM132	3360	2,62	18844	1,37
NRG 250/4-L	624,8	1400	2,24	22066	1,22	PAM132	1680	2,69	18389	1,46
NRG 250/3-V	400,5	900	2,25	19802	1,05	PAM132	1080	2,7	16502	1,23
NRG 250/4-R	394,8	900	2,28	21685	1,25	PAM132	1080	2,74	18070	1,5
NRG 125/4-R	378,4	900	2,38	20472	0,91	PAM132	1080	2,85	17060	1,08
NRG 250/4-L	576	1400	2,43	20344	1,33	PAM132	1680	2,92	16953	1,58
NRG 250/4-R	570,6	1400	2,45	20147	1,29	PAM132	1680	2,94	16789	1,53
NRG 250/4-L	366,2	900	2,46	20117	1,39	PAM132	1080	2,95	16764	1,61
NRG 250/4-R	364	900	2,47	19992	1,39	PAM132	1080	2,97	16660	1,65
NRG 125/4-R	566	1400	2,47	19683	0,89	PAM132	1680	2,97	16403	1,06
NRG 125/4-L	553,6	1400	2,53	19552	0,95	PAM132	1680	3,03	16294	1,13
NRG 250/4-L	1098,3	2800	2,55	19394	1,4	PAM132	3360	3,06	16162	1,63
NRG 250/4-R	544,4	1400	2,57	19222	1,41	PAM132	1680	3,09	16018	1,69
NRG 125/4-R	349,8	900	2,57	18926	0,94	PAM132	1080	3,09	15772	1,1
NRG 250/4-L	345,6	900	2,6	18987	1,43	PAM132	1080	3,12	15823	1,71
NRG 125/4-R	343,5	900	2,62	18581	0,81	PAM132	1080	3,14	15484	0,95
NRG 125/3-V	342,5	900	2,63	16678	0,87	PAM132	1080	3,15	13898	1,02
NRG 250/3-V	341,4	900	2,64	16878	1,53	PAM132	1080	3,16	14065	1,8
NRG 250/4-R	336,5	900	2,67	18482	1,47	PAM132	1080	3,21	15402	1,76
NRG 250/3-L	333,7	900	2,7	18609	1,39	PAM132	1080	3,24	15508	1,63
NRG 125/4-R	325,6	900	2,76	17618	0,85	PAM132	1080	3,32	14682	0,99
NRG 250/4-L	499,8	1400	2,8	17653	1,58	PAM132	1680	3,36	14711	1,86
NRG 125/4-L	998,1	2800	2,81	17624	1,04	PAM132	3360	3,37	14687	1,21
NRG 250/4-R	315,8	900	2,85	17348	1,45	PAM132	1080	3,42	14456	1,7
NRG 250/4-R	485,5	1400	2,88	17142	1,5	PAM132	1680	3,46	14285	1,79
NRG 125/4-R	482,4	1400	2,9	16777	1,09	PAM132	1680	3,48	13981	1,29
NRG 250/4-L	308,2	900	2,92	16933	1,57	PAM132	1080	3,5	14111	1,85
NRG 125/3-L	308,1	900	2,92	17183	0,86	PAM132	1080	3,51	14319	1,01
NRG 250/3-L	307,1	900	2,93	17127	1,5	PAM132	1080	3,52	14273	1,78
NRG 250/4-R	464	1400	3,02	16383	1,64	PAM132	1680	3,62	13653	1,96
NRG 250/4-L	292,9	900	3,07	16094	1,71	PAM132	1080	3,69	13411	1,98
NRG 125/4-L	451,7	1400	3,1	15953	0,99	PAM132	1680	3,72	13294	1,17
NRG 250/4-L	450,3	1400	3,11	15903	1,61	PAM132	1680	3,73	13253	1,92
NRG 125/4-R	289,4	900	3,11	15658	0,94	PAM132	1080	3,73	13049	1,1
NRG 125/4-R	449	1400	3,12	15617	0,94	PAM132	1680	3,74	13014	1,1
NRG 125/3-V	288,6	900	3,12	14055	0,87	PAM132	1080	3,74	11712	1,02
NRG 250/4-R	447,6	1400	3,13	15804	1,62	PAM132	1680	3,75	13170	1,93
NRG 125/4-R	285,4	900	3,15	15442	0,94	PAM132	1080	3,78	12868	1,1
NRG 125/4-L	887,2	2800	3,16	15667	0,86	PAM132	3360	3,79	13056	0,96
NRG 250/4-L	440,6	1400	3,18	15560	1,74	PAM132	1680	3,81	12967	2,07
NRG 250/4-L	878,6	2800	3,19	15515	1,77	PAM132	3360	3,82	12929	2,06
NRG 250/4-R	435,5	1400	3,21	15378	1,65	PAM132	1680	3,86	12815	1,93
NRG 125/4-L	434,3	1400	3,22	15338	1,19	PAM132	1680	3,87	12782	1,41
NRG 250/4-R	278,4	900	3,23	15291	1,77	PAM132	1080	3,88	12743	2,12
NRG 125/4-R	856,1	2800	3,27	14888	0,94	PAM132	3360	3,92	12407	1,05
NRG 250/4-R	853,4	2800	3,28	15066	1,67	PAM132	3360	3,94	12555	1,94

TIPO-TYPE TYP	i	50 Hz				MOTORE - MOTOR MOTEUR	60 Hz			
		n ₁	n ₂	M ₂	sf		n ₁	n ₂	M ₂	sf
5,5 kW										
NRG 125/4-R	274,4	900	3,28	14846	1,23	PAM132	1080	3,94	12372	1,46
NRG 125/4-R	426,9	1400	3,28	14847	0,89	PAM132	1680	3,94	12372	1,06
NRG 125/3-V	268,7	900	3,35	13083	1,11	PAM132	1080	4,02	10903	1,3
NRG 250/3-V	267,8	900	3,36	13240	1,92	PAM132	1080	4,03	11033	2,29
NRG 125/4-R	415,1	1400	3,37	14438	1	PAM132	1680	4,05	12032	1,18
NRG 250/4-R	413,8	1400	3,38	14611	1,74	PAM132	1680	4,06	12176	2,07
NRG 250/4-R	264	900	3,41	14498	1,89	PAM132	1080	4,09	12082	2,26
NRG 125/3-L	262,6	900	3,43	14645	0,98	PAM132	1080	4,11	12204	1,15
NRG 250/3-L	261,7	900	3,44	14598	1,74	PAM132	1080	4,13	12165	2,07
NRG 125/4-L	405,4	1400	3,45	14316	1,09	PAM132	1680	4,14	11930	1,28
NRG 125/4-R	403	1400	3,47	14015	0,89	PAM132	1680	4,17	11679	1,07
NRG 125/3-V	401,8	1400	3,48	12872	0,82	PAM132	1680	4,18	10727	0,97
NRG 250/3-V	400,5	1400	3,5	13026	1,49	PAM132	1680	4,19	10855	1,75
NRG 125/4-L	794,1	2800	3,53	14022	1,02	PAM132	3360	4,23	11685	1,15
NRG 250/4-L	791,5	2800	3,54	13977	1,86	PAM132	3360	4,24	11648	2,21
NRG 250/4-R	394,8	1400	3,55	13940	1,93	PAM132	1680	4,26	11617	2,31
NRG 125/3-L	392,7	1400	3,56	14081	0,98	PAM132	1680	4,28	11734	1,15
NRG 125/4-L	785,1	2800	3,57	13864	1,3	PAM132	3360	4,28	11553	1,52
NRG 125/4-R	378,4	1400	3,7	13160	1,36	PAM132	1680	4,44	10967	1,6
NRG 250/4-L	734,3	2800	3,81	12967	1,92	PAM132	3360	4,58	10806	2,2
NRG 250/4-L	366,2	1400	3,82	12933	2,05	PAM132	1680	4,59	10777	2,44
NRG 250/4-R	235,4	900	3,82	12930	1,95	PAM132	1080	4,59	10775	2,32
NRG 125/4-R	729,7	2800	3,84	12689	1,07	PAM132	3360	4,6	10574	1,2
NRG 250/4-R	364	1400	3,85	12852	2,1	PAM132	1680	4,62	10710	2,5
NRG 250/4-R	727,4	2800	3,85	12841	1,91	PAM132	3360	4,62	10701	2,19
NRG 125/4-R	363,9	1400	3,85	12654	1,11	PAM132	1680	4,62	10545	1,31
NRG 125/4-L	723,8	2800	3,87	12782	1,41	PAM132	3360	4,64	10651	1,64
NRG 125/3-V	226,4	900	3,98	11025	1,61	PAM132	1080	4,77	9188	1,88
NRG 125/4-R	349,8	1400	4	12167	1,35	PAM132	1680	4,8	10139	1,61
NRG 250/4-R	222,7	900	4,04	12233	2,16	PAM132	1080	4,85	10194	2,53
NRG 250/4-L	345,6	1400	4,05	12206	2,18	PAM132	1680	4,86	10172	2,6
NRG 125/3-L	221,3	900	4,07	12341	1,43	PAM132	1080	4,88	10284	1,67
NRG 125/4-R	343,5	1400	4,08	11945	1,17	PAM132	1680	4,89	9954	1,38
NRG 125/3-V	342,5	1400	4,09	10971	1,23	PAM132	1680	4,91	9143	1,44
NRG 250/3-V	341,4	1400	4,1	11102	2,19	PAM132	1680	4,92	9252	2,57
NRG 250/4-R	218,4	900	4,12	11995	2,34	PAM132	1080	4,95	9996	2,71
NRG 250/3-V	217,8	900	4,13	10767	2,51	PAM132	1080	4,96	8972	2,99
NRG 250/4-R	336,5	1400	4,16	11881	2,28	PAM132	1680	4,99	9901	2,72
NRG 125/4-R	671,6	2800	4,17	11679	1,2	PAM132	3360	5	9732	1,34
NRG 250/4-R	669,4	2800	4,18	11819	2,13	PAM132	3360	5,02	9849	2,49
NRG 125/3-L	334,7	1400	4,18	12002	1,12	PAM132	1680	5,02	10001	1,32
NRG 250/3-L	333,7	1400	4,2	11963	2,02	PAM132	1680	5,04	9969	2,38
NRG 250/4-R	211,2	900	4,26	11599	2,17	PAM132	1080	5,11	9666	2,55
NRG 125/4-L	657	2800	4,26	11601	1,2	PAM132	3360	5,11	9668	1,35
NRG 125/4-R	325,6	1400	4,3	11326	1,23	PAM132	1680	5,16	9438	1,45
NRG 125/3-L	206	900	4,37	11488	1,21	PAM132	1080	5,24	9574	1,42
NRG 250/4-R	315,8	1400	4,43	11152	2,09	PAM132	1680	5,32	9293	2,49
NRG 250/4-L	624,8	2800	4,48	11033	2,39	PAM132	3360	5,38	9194	2,82
NRG 250/4-L	308,2	1400	4,54	10886	2,3	PAM132	1680	5,45	9071	2,75
NRG 125/3-L	308,1	1400	4,54	11046	1,25	PAM132	1680	5,45	9205	1,47
NRG 250/3-L	307,1	1400	4,56	11010	2,27	PAM132	1680	5,47	9175	2,7
NRG 125/3-V	194,8	900	4,62	9488	1,45	PAM132	1080	5,54	7907	1,7
NRG 250/3-V	194,2	900	4,63	9602	2,6	PAM132	1080	5,56	8001	3,09
NRG 250/4-L	292,9	1400	4,78	10346	2,39	PAM132	1680	5,73	8622	2,82
NRG 125/4-R	289,4	1400	4,84	10066	1,35	PAM132	1680	5,8	8388	1,61
NRG 125/3-V	288,6	1400	4,85	9245	1,23	PAM132	1680	5,82	7704	1,44
NRG 250/4-L	576	2800	4,86	10172	2,56	PAM132	3360	5,83	8477	3,01
NRG 250/3-L	184,3	900	4,88	10276	2,42	PAM132	1080	5,86	8564	2,88
NRG 125/4-R	572,4	2800	4,89	9954	1,37	PAM132	3360	5,87	8295	1,54

		50 Hz				60 Hz				
TIPO-TYPE TYP	i	n ₁	n ₂	M ₂	sf	MOTORE - MOTOR MOTEUR	n ₁	n ₂	M ₂	sf
5,5 kW										
NRG 250/4-R	570,6	2800	4,91	10073	2,47	PAM132	3360	5,89	8394	2,89
NRG 125/4-R	285,4	1400	4,91	9927	1,36	PAM132	1680	5,89	8272	1,6
NRG 125/4-R	566	2800	4,95	9842	1,73	PAM132	3360	5,94	8201	2,04
NRG 250/4-R	278,4	1400	5,03	9830	2,74	PAM132	1680	6,03	8192	3,27
NRG 125/4-L	553,6	2800	5,06	9776	1,81	PAM132	3360	6,07	8147	2,11
NRG 125/4-R	274,4	1400	5,1	9544	1,85	PAM132	1680	6,12	7953	2,18
NRG 250/4-R	544,4	2800	5,14	9611	2,8	PAM132	3360	6,17	8009	3,32
NRG 250/3-V	174,2	900	5,17	8613	2,69	PAM132	1080	6,2	7178	3,14
NRG 125/3-L	173,6	900	5,18	9681	1,75	PAM132	1080	6,22	8068	2,03
NRG 125/3-V	268,7	1400	5,21	8606	1,57	PAM132	1680	6,25	7172	1,85
NRG 250/3-V	267,8	1400	5,23	8709	2,85	PAM132	1680	6,27	7258	3,39
NRG 125/3-V	170,8	900	5,27	8316	1,61	PAM132	1080	6,32	6930	1,88
NRG 80/4-L	531,5	2800	5,27	9386	0,81	PAM132	3360	6,32	7821	0,93
NRG 250/4-R	264	1400	5,3	9320	2,9	PAM132	1680	6,36	7767	3,46
NRG 125/3-L	262,6	1400	5,33	9415	1,43	PAM132	1680	6,4	7846	1,68
NRG 80/3-L	262,9	1400	5,33	9425	0,81	PAM132	1680	6,39	7854	0,95
NRG 250/3-L	261,7	1400	5,35	9384	2,64	PAM132	1680	6,42	7820	3,14
NRG 125/3-V	161,2	900	5,58	7850	1,7	PAM132	1080	6,7	6542	2
NRG 250/4-L	499,8	2800	5,6	8826	2,87	PAM132	3360	6,72	7355	3,25
NRG 80/4-R	248,7	1400	5,63	8648	0,84	PAM132	1680	6,76	7207	1,01
NRG 250/3-L	157	900	5,73	8759	2,81	PAM132	1080	6,88	7299	3,35
NRG 250/4-R	485,5	2800	5,77	8571	2,87	PAM132	3360	6,92	7143	3,37
NRG 125/3-L	155,8	900	5,78	8688	1,21	PAM132	1080	6,93	7240	1,44
NRG 80/3-L	242,3	1400	5,78	8689	0,83	PAM132	1680	6,93	7241	0,98
NRG 125/4-R	482,4	2800	5,8	8388	1,97	PAM132	3360	6,97	6990	2,22
NRG 80/4-R	474,1	2800	5,91	8245	0,89	PAM132	3360	7,09	6870	1,05
NRG 250/4-R	235,4	1400	5,95	8312	2,96	PAM132	1680	7,14	6927	3,52
NRG 250/3-L	148,9	900	6,04	8305	2,96	PAM132	1080	7,25	6921	3,52
NRG 80/4-R	229,9	1400	6,09	7995	0,93	PAM132	1680	7,31	6663	1,1
NRG 125/3-V	226,4	1400	6,18	7252	2,25	PAM132	1680	7,42	6044	2,63
NRG 125/4-L	451,7	2800	6,2	7976	1,79	PAM132	3360	7,44	6647	2,02
NRG 125/4-R	449	2800	6,24	7809	1,68	PAM132	3360	7,48	6507	1,89
NRG 125/3-L	221,3	1400	6,33	7934	2,04	PAM132	1680	7,59	6611	2,39
NRG 125/3-L	142	900	6,34	7921	1,21	PAM132	1080	7,6	6601	1,44
NRG 80/4-L	439,7	2800	6,37	7765	0,96	PAM132	3360	7,64	6471	1,09
NRG 250/4-R	435,5	2800	6,43	7689	2,89	PAM132	3360	7,71	6407	3,19
NRG 80/3-L	217,5	1400	6,44	7798	0,93	PAM132	1680	7,72	6498	1,11
NRG 125/4-L	434,3	2800	6,45	7669	2,26	PAM132	3360	7,74	6391	2,63
NRG 80/3-L	137,9	900	6,53	7690	0,96	PAM132	1080	7,83	6408	1,13
NRG 125/4-R	426,9	2800	6,56	7423	1,73	PAM132	3360	7,87	6186	2,04
NRG 125/3-V	135,8	900	6,63	6615	1,74	PAM132	1080	7,95	5513	2,03
NRG 80/4-L	416,9	2800	6,72	7363	1	PAM132	3360	8,06	6135	1,14
NRG 125/4-R	415,1	2800	6,74	7219	1,8	PAM132	3360	8,09	6016	2,02
NRG 80/4-R	414,4	2800	6,76	7206	0,98	PAM132	3360	8,11	6005	1,12
NRG 80/3-L	206,2	1400	6,79	7393	1	PAM132	1680	8,15	6161	1,18
NRG 125/3-L	206	1400	6,8	7385	1,76	PAM132	1680	8,16	6154	2,07
NRG 125/4-L	405,4	2800	6,91	7158	1,96	PAM132	3360	8,29	5965	2,21
NRG 125/4-R	403	2800	6,95	7007	1,75	PAM132	3360	8,34	5839	2,08
NRG 125/3-V	401,8	2800	6,97	6582	1,43	PAM132	3360	8,36	5485	1,6
NRG 250/3-V	400,5	2800	6,99	6661	2,61	PAM132	3360	8,39	5551	2,93
NRG 125/3-L	392,7	2800	7,13	7041	1,75	PAM132	3360	8,56	5867	1,95
NRG 125/3-L	125,9	900	7,15	7021	2,41	PAM132	1080	8,58	5851	2,83
NRG 125/3-V	194,8	1400	7,19	6241	2,06	PAM132	1680	8,62	5201	2,42
NRG 125/3-V	123,8	900	7,27	6031	1,74	PAM132	1080	8,72	5026	2,03
NRG 80/3-L	123,7	900	7,27	6901	1,05	PAM132	1080	8,73	5750	1,25
NRG 125/4-R	378,4	2800	7,4	6580	2,39	PAM132	3360	8,88	5484	2,64
NRG 80/4-R	371,9	2800	7,53	6467	1,12	PAM132	3360	9,03	5390	1,33
NRG 80/3-L	185,4	1400	7,55	6646	1,09	PAM132	1680	9,06	5539	1,29
NRG 125/4-R	363,9	2800	7,7	6327	1,97	PAM132	3360	9,23	5273	2,19

TIPO-TYPE TYP	i	50 Hz				MOTORE - MOTOR MOTEUR	60 Hz			
		n ₁	n ₂	M ₂	sf		n ₁	n ₂	M ₂	sf
5,5 kW										
NRG 80/4-L	363,8	2800	7,7	6424	1,13	PAM132	3360	9,24	5354	1,29
NRG 125/3-R	116,8	900	7,71	6415	1,45	PAM132	1080	9,25	5346	1,7
NRG 125/4-R	349,8	2800	8	6083	2,63	PAM132	3360	9,6	5069	3,11
NRG 125/3-L	173,6	1400	8,07	6224	2,48	PAM132	1680	9,68	5186	2,91
NRG 80/4-L	345	2800	8,12	6091	1,18	PAM132	3360	9,74	5076	1,35
NRG 125/4-R	343,5	2800	8,15	5972	2,11	PAM132	3360	9,78	4977	2,37
NRG 125/3-V	342,5	2800	8,18	5610	2,14	PAM132	3360	9,81	4675	2,39
NRG 125/3-V	170,8	1400	8,2	5470	2,25	PAM132	1680	9,84	4559	2,63
NRG 125/3-L	108,3	900	8,31	6042	2,08	PAM132	1080	9,97	5035	2,44
NRG 80/3-R	107,8	900	8,35	5921	1,15	PAM132	1080	10	4934	1,35
NRG 125/3-L	334,7	2800	8,36	6001	1,99	PAM132	3360	10	5001	2,22
NRG 80/4-R	326	2800	8,59	5669	1,15	PAM132	3360	10,3	4724	1,29
NRG 125/4-R	325,6	2800	8,6	5663	2,21	PAM132	3360	10,3	4719	2,48
NRG 125/3-V	161,2	1400	8,68	5164	2,42	PAM132	1680	10,4	4303	2,84
NRG 125/3-L	155,8	1400	8,99	5585	1,85	PAM132	1680	10,8	4654	2,19
NRG 125/3-L	100,1	900	8,99	5585	1,81	PAM132	1080	10,8	4654	2,16
NRG 125/3-R	99,6	900	9,04	5468	2,16	PAM132	1080	10,8	4557	2,53
NRG 125/3-L	308,1	2800	9,09	5523	2,24	PAM132	3360	10,9	4602	2,52
NRG 80/4-L	301	2800	9,3	5315	1,35	PAM132	3360	11,2	4429	1,6
NRG 125/3-L	95	900	9,48	5296	2,41	PAM132	1080	11,4	4413	2,83
NRG 125/4-R	289,4	2800	9,67	5033	2,63	PAM132	3360	11,6	4194	3,11
NRG 125/3-V	288,6	2800	9,7	4728	2,14	PAM132	3360	11,6	3940	2,39
NRG 80/3-R	91,9	900	9,8	5047	1,32	PAM132	1080	11,8	4205	1,54
NRG 125/4-R	285,4	2800	9,81	4963	2,39	PAM132	3360	11,8	4136	2,64
NRG 80/3-L	284,3	2800	9,85	5097	1,3	PAM132	3360	11,8	4248	1,46
NRG 125/3-L	142	1400	9,86	5092	1,85	PAM132	1680	11,8	4243	2,19
NRG 125/3-L	89,6	900	10	4999	2,44	PAM132	1080	12	4166	2,86
NRG 80/4-R	277,9	2800	10,1	4832	1,45	PAM132	3360	12,1	4027	1,65
NRG 40/4-R	277,9	2800	10,1	4832	0,81	PAM132	3360	12,1	4027	0,96
NRG 80/3-L	137,9	1400	10,2	4943	1,42	PAM132	1680	12,2	4119	1,66
NRG 80/3-R	137,4	1400	10,2	4852	0,93	PAM132	1680	12,2	4044	1,09
NRG 125/3-V	135,8	1400	10,3	4351	2,44	PAM132	1680	12,4	3626	2,87
NRG 80/3-L	87,2	900	10,3	4866	1,47	PAM132	1080	12,4	4055	1,71
NRG 125/3-V	268,7	2800	10,4	4401	2,76	PAM132	3360	12,5	3667	3,09
NRG 80/4-R	269,7	2800	10,4	4690	1,35	PAM132	3360	12,5	3909	1,51
NRG 125/3-L	262,6	2800	10,7	4707	2,57	PAM132	3360	12,8	3923	2,88
NRG 125/3-R	83,9	900	10,7	4608	2,16	PAM132	1080	12,9	3840	2,53
NRG 80/3-L	262,9	2800	10,7	4713	1,48	PAM132	3360	12,8	3927	1,68
NRG 80/3-L	82,7	900	10,9	4614	1,54	PAM132	1080	13,1	3845	1,8
NRG 40/3-L	82,7	900	10,9	4614	0,9	PAM132	1080	13,1	3845	1,05
NRG 125/3-V	123,8	1400	11,3	3967	2,44	PAM132	1680	13,6	3306	2,87
NRG 80/4-R	248,7	2800	11,3	4324	1,64	PAM132	3360	13,5	3603	1,94
NRG 80/3-L	123,7	1400	11,3	4436	1,6	PAM132	1680	13,6	3697	1,88
NRG 40/4-R	248,7	2800	11,3	4324	0,96	PAM132	3360	13,5	3603	1,15
NRG 40/3-L	123,7	1400	11,3	4436	0,87	PAM132	1680	13,6	3697	1,03
NRG 125/3-L	78,6	900	11,5	4381	2,96	PAM132	1080	13,7	3651	3,46
NRG 125/3-R	78,1	900	11,5	4289	2,79	PAM132	1080	13,8	3574	3,27
NRG 80/3-R	78,2	900	11,5	4294	1,45	PAM132	1080	13,8	3578	1,7
NRG 80/3-L	242,3	2800	11,6	4345	1,48	PAM132	3360	13,9	3621	1,64
NRG 125/3-R	116,8	1400	12	4124	2,09	PAM132	1680	14,4	3437	2,5
NRG 80/3-R	117,1	1400	12	4136	1,06	PAM132	1680	14,3	3446	1,25
NRG 80/4-R	229,9	2800	12,2	3998	1,71	PAM132	3360	14,6	3331	1,94
NRG 80/3-L	72,5	900	12,4	4044	1,68	PAM132	1080	14,9	3370	1,95
NRG 40/3-L	72,5	900	12,4	4044	0,94	PAM132	1080	14,9	3370	1,11
NRG 40/3-R	72,1	900	12,5	3959	0,93	PAM132	1080	15	3299	1,09
NRG 40/3-L	224	2800	12,5	4017	0,85	PAM132	3360	15	3347	0,95
NRG 80/3-L	217,5	2800	12,9	3899	1,75	PAM132	3360	15,4	3249	2,01
NRG 80/3-R	107,8	1400	13	3806	1,65	PAM132	1680	15,6	3172	1,93
NRG 40/3-R	107,8	1400	13	3806	0,88	PAM132	1680	15,6	3172	1,05

		50 Hz				60 Hz				
TIPO-TYPE TYP	i	n ₁	n ₂	M ₂	sf	MOTORE - MOTOR MOTEUR	n ₁	n ₂	M ₂	sf
5,5 kW										
NRG 40/3-L	105,5	1400	13,3	3781	1,04	PAM132	1680	15,9	3151	1,23
NRG 80/3-R	66,6	900	13,5	3660	1,84	PAM132	1080	16,2	3050	2,13
NRG 80/3-L	206,2	2800	13,6	3697	1,82	PAM132	3360	16,3	3081	2,07
NRG 40/3-L	206,2	2800	13,6	3697	1,02	PAM132	3360	16,3	3081	1,16
NRG 125/3-L	100,1	1400	14	3591	2,78	PAM132	1680	16,8	2992	3,3
NRG 40/3-L	190,1	2800	14,7	3408	1,05	PAM132	3360	17,7	2840	1,18
NRG 80/3-L	60	900	15	3346	1,99	PAM132	1080	18	2788	2,34
NRG 40/3-L	60	900	15	3346	1,16	PAM132	1080	18	2788	1,36
NRG 80/3-L	185,4	2800	15,1	3323	1,99	PAM132	3360	18,1	2769	2,26
NRG 80/3-R	91,9	1400	15,2	3244	1,88	PAM132	1680	18,3	2704	2,2
NRG 40/3-R	91,9	1400	15,2	3244	1,1	PAM132	1680	18,3	2704	1,29
NRG 40/3-L	175,8	2800	15,9	3151	1,17	PAM132	3360	19,1	2626	1,31
NRG 80/3-L	87,2	1400	16	3128	2,11	PAM132	1680	19,3	2607	2,48
NRG 80/3-R	55,1	900	16,3	3028	2,16	PAM132	1080	19,6	2523	2,53
NRG 40/3-R	55,1	900	16,3	3028	0,92	PAM132	1080	19,6	2523	1,08
NRG 40/2-V	55	900	16,4	2718	0,86	PAM132	1080	19,6	2265	1
NRG 125/2-L	53,6	900	16,8	3034	2,73	PAM132	1080	20,2	2528	3,26
NRG 80/3-L	82,7	1400	16,9	2966	2,21	PAM132	1680	20,3	2472	2,6
NRG 40/3-L	82,7	1400	16,9	2966	1,28	PAM132	1680	20,3	2472	1,51
NRG 80/3-R	52,3	900	17,2	2871	2,17	PAM132	1080	20,7	2392	2,55
NRG 40/3-R	52,3	900	17,2	2871	1,27	PAM132	1080	20,7	2392	1,49
NRG 80/3-R	78,2	1400	17,9	2760	2,09	PAM132	1680	21,5	2300	2,49
NRG 40/3-R	78,2	1400	17,9	2760	0,88	PAM132	1680	21,5	2300	1,05
NRG 80/3-L	49,6	900	18,1	2768	2,34	PAM132	1080	21,8	2307	2,75
NRG 40/3-L	49,6	900	18,1	2768	1,36	PAM132	1080	21,8	2307	1,6
NRG 80/2-L	49,5	900	18,2	2800	2,1	PAM132	1080	21,8	2333	2,45
NRG 40/2-L	49,5	900	18,2	2800	1,15	PAM132	1080	21,8	2333	1,37
NRG 40/3-L	149,5	2800	18,7	2681	1,34	PAM132	3360	22,5	2234	1,49
NRG 30/4-R	149,2	2800	18,8	2519	0,85	PAM132	3360	22,5	2099	0,97
NRG 80/3-L	72,5	1400	19,3	2600	2,36	PAM132	1680	23,2	2167	2,78
NRG 40/3-L	145,4	2800	19,3	2607	1,43	PAM132	3360	23,1	2172	1,61
NRG 40/3-L	72,5	1400	19,3	2600	1,38	PAM132	1680	23,2	2167	1,62
NRG 30/3-L	145,4	2800	19,3	2536	0,85	PAM132	3360	23,1	2114	0,96
NRG 40/3-R	72,1	1400	19,4	2545	1,34	PAM132	1680	23,3	2121	1,57
NRG 80/3-L	137,9	2800	20,3	2472	2,46	PAM132	3360	24,4	2060	2,7
NRG 80/3-R	137,4	2800	20,4	2426	1,67	PAM132	3360	24,5	2022	1,87
NRG 40/3-R	137,4	2800	20,4	2426	0,93	PAM132	3360	24,5	2022	1,07
NRG 30/3-L	68,4	1400	20,5	2388	0,88	PAM132	1680	24,6	1990	1
NRG 40/3-R	43,2	900	20,8	2373	1,59	PAM132	1080	25	1977	1,87
NRG 30/3-R	43,2	900	20,8	2347	0,89	PAM132	1080	25	1956	1,02
NRG 80/2-V	43,1	900	20,9	2131	2,69	PAM132	1080	25,1	1776	3,14
NRG 40/2-V	43,1	900	20,9	2132	1,58	PAM132	1080	25	1777	1,85
NRG 30/2-V	43,1	900	20,9	1737	1,07	PAM132	1080	25	1447	1,21
NRG 80/3-R	66,6	1400	21	2353	2,57	PAM132	1680	25,2	1961	3,03
NRG 80/2-L	42,1	900	21,4	2387	2,39	PAM132	1080	25,6	1989	2,79
NRG 40/2-L	42,1	900	21,4	2387	1,41	PAM132	1080	25,6	1989	1,64
NRG 30/3-R	64,7	1400	21,6	2257	0,89	PAM132	1680	26	1881	1
NRG 40/2-V	64,5	1400	21,7	2098	0,81	PAM132	1680	26	1748	0,95
NRG 40/2-L	63	1400	22,2	2295	0,97	PAM132	1680	26,7	1912	1,13
NRG 80/3-L	123,7	2800	22,6	2218	2,83	PAM132	3360	27,2	1848	3,14
NRG 40/3-L	123,7	2800	22,6	2218	1,58	PAM132	3360	27,2	1848	1,78
NRG 30/3-L	123,7	2800	22,6	2159	0,93	PAM132	3360	27,2	1799	1,05
NRG 80/3-L	60	1400	23,3	2151	2,9	PAM132	1680	28	1792	3,41
NRG 40/3-L	60	1400	23,3	2151	1,69	PAM132	1680	28	1792	1,99
NRG 40/3-R	37,9	900	23,7	2082	1,67	PAM132	1080	28,5	1735	1,95
NRG 80/3-R	117,1	2800	23,9	2068	1,91	PAM132	3360	28,7	1723	2,14
NRG 40/3-R	117,1	2800	23,9	2068	1,06	PAM132	3360	28,7	1723	1,22
NRG 80/2-L	35,9	900	25,1	2031	2,73	PAM132	1080	30,1	1692	3,26
NRG 40/2-L	35,9	900	25,1	2031	1,15	PAM132	1080	30,1	1692	1,37

TIPO-TYPE TYP	i	50 Hz				MOTORE - MOTOR MOTEUR	60 Hz			
		n ₁	n ₂	M ₂	sf		n ₁	n ₂	M ₂	sf
5,5 kW										
NRG 30/2-L	35,9	900	25,1	2009	0,97	PAM132	1080	30,1	1674	1,1
NRG 40/3-R	55,1	1400	25,4	1947	1,33	PAM132	1680	30,5	1622	1,59
NRG 30/3-R	55,1	1400	25,4	1923	0,99	PAM132	1680	30,5	1603	1,12
NRG 40/2-V	55	1400	25,5	1788	1,21	PAM132	1680	30,6	1490	1,42
NRG 80/3-R	107,8	2800	26	1903	2,89	PAM132	3360	31,2	1586	3,19
NRG 40/3-R	107,8	2800	26	1903	1,71	PAM132	3360	31,2	1586	2,03
NRG 30/3-R	107,8	2800	26	1881	0,87	PAM132	3360	31,2	1567	1,01
NRG 40/2-L	53,7	1400	26,1	1956	1,1	PAM132	1680	31,3	1630	1,3
NRG 40/3-L	105,5	2800	26,6	1890	1,88	PAM132	3360	31,9	1575	2,12
NRG 30/3-L	105,5	2800	26,6	1840	1,06	PAM132	3360	31,9	1533	1,2
NRG 20/3-L	105,5	2800	26,6	1890	0,81	PAM132	3360	31,9	1575	0,91
NRG 40/3-R	52,3	1400	26,8	1846	1,85	PAM132	1680	32,1	1538	2,17
NRG 40/2-L	33,1	900	27,2	1872	1,72	PAM132	1080	32,7	1560	2
NRG 30/3-L	102,4	2800	27,4	1786	1,06	PAM132	3360	32,8	1488	1,21
NRG 20/3-L	102,4	2800	27,4	1835	0,83	PAM132	3360	32,8	1529	0,94
NRG 40/3-L	49,6	1400	28,2	1780	1,98	PAM132	1680	33,8	1483	2,33
NRG 40/2-L	49,5	1400	28,3	1800	1,76	PAM132	1680	34	1500	2,06
NRG 30/2-L	49,5	1400	28,3	1781	0,86	PAM132	1680	34	1484	0,98
NRG 30/3-R	31,4	900	28,7	1702	1,12	PAM132	1080	34,4	1418	1,28
NRG 20/3-R	31,4	900	28,7	1723	0,87	PAM132	1080	34,4	1435	1,03
NRG 40/2-V	31,3	900	28,8	1546	1,66	PAM132	1080	34,5	1288	1,94
NRG 30/2-V	31,3	900	28,8	1259	1,51	PAM132	1080	34,5	1050	1,71
NRG 20/2-V	31,3	900	28,8	1546	0,88	PAM132	1080	34,5	1288	1,03
NRG 40/2-L	30,6	900	29,4	1731	1,72	PAM132	1080	35,3	1442	2,06
NRG 30/2-L	29,7	900	30,3	1663	1,12	PAM132	1080	36,4	1386	1,27
NRG 40/3-R	91,9	2800	30,5	1622	1,94	PAM132	3360	36,6	1352	2,23
NRG 30/3-R	91,9	2800	30,5	1603	1,02	PAM132	3360	36,6	1336	1,18
NRG 20/3-R	91,9	2800	30,5	1622	0,84	PAM132	3360	36,6	1352	0,92
NRG 30/3-L	87,2	2800	32,1	1522	1,22	PAM132	3360	38,5	1268	1,38
NRG 20/3-L	87,2	2800	32,1	1564	0,95	PAM132	3360	38,5	1303	1,07
NRG 40/3-R	43,2	1400	32,4	1525	2,27	PAM132	1680	38,9	1271	2,66
NRG 30/3-R	43,2	1400	32,4	1509	1,19	PAM132	1680	38,9	1257	1,35
NRG 20/3-R	43,2	1400	32,4	1525	0,97	PAM132	1680	38,9	1271	1,14
NRG 40/2-V	43,1	1400	32,5	1402	2,21	PAM132	1680	39	1169	2,59
NRG 30/2-V	43,1	1400	32,5	1117	1,43	PAM132	1680	39	930	1,63
NRG 20/2-V	43,1	1400	32,5	1402	0,96	PAM132	1680	39	1169	1,12
NRG 40/2-L	42,1	1400	33,2	1534	2,01	PAM132	1680	39,9	1279	2,36
NRG 30/2-L	42,1	1400	33,2	1518	1,01	PAM132	1680	39,9	1265	1,15
NRG 20/2-L	42,1	1400	33,2	1534	0,87	PAM132	1680	39,9	1279	1,02
NRG 40/3-L	82,7	2800	33,8	1483	2,31	PAM132	3360	40,6	1236	2,6
NRG 30/2-V	25,9	900	34,8	1042	1,73	PAM132	1080	41,7	868	1,96
NRG 40/2-V	25,9	900	34,8	1279	1,66	PAM132	1080	41,7	1066	1,94
NRG 20/2-V	25,9	900	34,8	1279	0,89	PAM132	1080	41,7	1066	1,04
NRG 40/2-L	25,3	900	35,6	1432	1,72	PAM132	1080	42,7	1193	2,06
NRG 30/2-L	25,3	900	35,6	1418	1,26	PAM132	1080	42,7	1182	1,42
NRG 20/2-L	25,3	900	35,6	1432	1,02	PAM132	1080	42,7	1193	1,2
NRG 40/3-R	78,2	2800	35,8	1380	1,73	PAM132	3360	43	1150	2,06
NRG 30/3-R	78,2	2800	35,8	1364	1,28	PAM132	3360	43	1137	1,45
NRG 20/3-R	78,2	2800	35,8	1380	0,95	PAM132	3360	43	1150	1,06
NRG 40/3-R	37,9	1400	36,9	1338	2,42	PAM132	1680	44,3	1115	2,84
NRG 40/2-L	24	900	37,5	1358	2,38	PAM132	1080	45	1131	2,78
NRG 40/3-L	72,5	2800	38,6	1300	2,47	PAM132	3360	46,3	1083	2,77
NRG 40/3-R	72,1	2800	38,8	1272	2,35	PAM132	3360	46,6	1060	2,69
NRG 20/3-R	72,1	2800	38,8	1272	1,02	PAM132	3360	46,6	1060	1,12
NRG 30/3-R	72,1	2800	38,9	1257	1,27	PAM132	3360	46,6	1048	1,47
NRG 40/2-L	35,9	1400	39	1305	1,76	PAM132	1680	46,8	1088	2,09
NRG 30/2-L	35,9	1400	39	1292	1,24	PAM132	1680	46,9	1076	1,4
NRG 20/2-L	35,9	1400	39	1305	0,99	PAM132	1680	46,8	1088	1,16
NRG 30/3-L	68,4	2800	40,9	1194	1,42	PAM132	3360	49,1	995	1,62

		50 Hz				60 Hz				
TIPO-TYPE TYP	i	n ₁	n ₂	M ₂	sf	MOTORE - MOTOR MOTEUR	n ₁	n ₂	M ₂	sf
5,5 kW										
NRG 20/3-L	68,4	2800	40,9	1227	1,16	PAM132	3360	49,1	1022	1,31
NRG 40/2-L	33,1	1400	42,3	1204	2,45	PAM132	1680	50,8	1003	2,87
NRG 30/3-R	64,7	2800	43,3	1128	1,51	PAM132	3360	52	940	1,71
NRG 20/3-R	64,7	2800	43,3	1142	1,19	PAM132	3360	51,9	952	1,41
NRG 40/2-V	64,5	2800	43,4	1073	1,41	PAM132	3360	52,1	894	1,63
NRG 40/2-L	63	2800	44,4	1147	1,72	PAM132	3360	53,3	956	1,92
NRG 30/3-R	31,4	1400	44,6	1094	1,51	PAM132	1680	53,6	912	1,64
NRG 20/3-R	31,4	1400	44,6	1107	1,27	PAM132	1680	53,6	923	1,5
NRG 10/3-R	31,4	1400	44,6	1109	0,81	PAM132	1680	53,5	924	0,95
NRG 40/2-V	31,3	1400	44,8	1017	2,33	PAM132	1680	53,7	848	2,73
NRG 30/2-V	31,3	1400	44,8	810	2,04	PAM132	1680	53,7	675	2,31
NRG 20/2-V	31,3	1400	44,8	1017	1,24	PAM132	1680	53,7	848	1,46
NRG 40/2-L	19,8	900	45,4	1123	2,91	PAM132	1080	54,4	936	3,41
NRG 30/2-L	19,8	900	45,4	1112	1,48	PAM132	1080	54,4	927	1,68
NRG 20/2-L	19,8	900	45,4	1123	1,25	PAM132	1080	54,4	936	1,47
NRG 40/2-L	30,6	1400	45,8	1113	2,65	PAM132	1680	55	927	3,14
NRG 10/2-L	29,7	1400	47,1	1081	0,82	PAM132	1680	56,6	901	0,96
NRG 30/2-L	29,7	1400	47,2	1069	1,5	PAM132	1680	56,6	891	1,69
NRG 20/2-L	29,7	1400	47,2	1080	1,21	PAM132	1680	56,6	900	1,44
NRG 80/2-R	18,7	900	48	1045	2,64	PAM132	1080	57,6	871	3,11
NRG 40/2-R	18,7	900	48	1045	1,43	PAM132	1080	57,6	871	1,67
NRG 40/3-R	55,1	2800	50,8	973	2,59	PAM132	3360	60,9	811	3,09
NRG 30/3-R	55,1	2800	50,8	962	1,66	PAM132	3360	61	801	1,88
NRG 20/3-R	55,1	2800	50,8	973	1,42	PAM132	3360	60,9	811	1,6
NRG 10/3-R	55,1	2800	50,8	973	0,9	PAM132	3360	60,9	811	1,04
NRG 40/2-V	55	2800	50,9	914	2,11	PAM132	3360	61,1	762	2,42
NRG 20/2-V	55	2800	50,9	914	0,9	PAM132	3360	61,1	762	1
NRG 40/2-L	53,7	2800	52,1	978	1,96	PAM132	3360	62,5	815	2,19
NRG 40/2-V	25,9	1400	54,1	841	2,33	PAM132	1680	64,9	701	2,73
NRG 30/2-V	25,9	1400	54,1	670	2,24	PAM132	1680	64,9	558	2,54
NRG 20/2-V	25,9	1400	54,1	841	1,25	PAM132	1680	64,9	701	1,47
NRG 30/2-L	25,3	1400	55,3	912	1,7	PAM132	1680	66,4	760	1,92
NRG 10/2-L	25,3	1400	55,3	921	0,94	PAM132	1680	66,4	767	1,1
NRG 40/2-L	25,3	1400	55,4	921	2,65	PAM132	1680	66,4	767	3,14
NRG 20/2-L	25,3	1400	55,4	921	1,48	PAM132	1680	66,4	767	1,74
NRG 40/2-R	16	900	56,3	891	2,13	PAM132	1080	67,6	743	2,49
NRG 20/2-R	16	900	56,3	891	0,91	PAM132	1080	67,6	743	1,06
NRG 30/2-L	49,5	2800	56,6	891	1,52	PAM132	3360	68	742	1,71
NRG 20/2-L	49,5	2800	56,6	900	1,34	PAM132	3360	67,9	750	1,47
NRG 10/2-L	49,5	2800	56,6	901	0,83	PAM132	3360	67,9	751	0,91
NRG 10/2-L	14,4	900	62,5	815	1,04	PAM132	1080	75	679	1,21
NRG 30/2-L	14,4	900	62,6	806	1,86	PAM132	1080	75,1	671	2,11
NRG 20/2-L	14,4	900	62,6	815	1,64	PAM132	1080	75,1	679	1,92
NRG 10/3-R	43,2	2800	64,7	763	1,1	PAM132	3360	77,7	636	1,26
NRG 30/3-R	43,2	2800	64,8	754	1,99	PAM132	3360	77,7	629	2,26
NRG 20/3-R	43,2	2800	64,8	763	1,74	PAM132	3360	77,8	636	1,95
NRG 30/2-V	43,1	2800	64,9	558	2,36	PAM132	3360	77,9	465	2,69
NRG 20/2-V	43,1	2800	64,9	717	1,64	PAM132	3360	77,9	598	1,8
NRG 30/2-L	42,1	2800	66,4	759	1,78	PAM132	3360	79,7	633	2,01
NRG 20/2-L	42,1	2800	66,4	767	1,52	PAM132	3360	79,7	639	1,68
NRG 10/2-L	42,1	2800	66,5	766	0,94	PAM132	3360	79,8	639	1,04
NRG 30/2-L	19,8	1400	70,5	715	2,03	PAM132	1680	84,7	596	2,3
NRG 20/2-L	19,8	1400	70,6	722	1,81	PAM132	1680	84,7	602	2,13
NRG 10/2-L	19,8	1400	70,7	721	1,15	PAM132	1680	84,8	601	1,34
NRG 30/2-R	12,5	900	71,8	695	1,77	PAM132	1080	86,2	579	2
NRG 20/2-R	12,5	900	71,8	699	1,65	PAM132	1080	86,2	582	1,92
NRG 10/2-R	12,5	900	71,8	699	1,02	PAM132	1080	86,2	582	1,19
NRG 40/2-R	18,7	1400	74,7	672	2,06	PAM132	1680	89,6	560	2,47
NRG 20/2-R	18,7	1400	74,7	672	0,86	PAM132	1680	89,6	560	1,03

TIPO-TYPE TYP	i	50 Hz				MOTORE - MOTOR MOTEUR	60 Hz			
		n ₁	n ₂	M ₂	sf		n ₁	n ₂	M ₂	sf
5,5 kW										
NRG 30/2-L	11,9	900	75,5	668	2,14	PAM132	1080	90,7	556	2,43
NRG 20/2-L	11,9	900	75,6	674	1,92	PAM132	1080	90,7	562	2,25
NRG 10/2-L	11,9	900	75,6	674	1,21	PAM132	1080	90,8	562	1,41
NRG 10/2-L	35,9	2800	78	653	1,15	PAM132	3360	93,6	544	1,26
NRG 30/2-L	35,9	2800	78,1	646	2,17	PAM132	3360	93,7	538	2,45
NRG 20/2-L	35,9	2800	78,1	653	1,76	PAM132	3360	93,7	544	1,97
NRG 20/2-R	16	1400	87,6	573	1,31	PAM132	1680	105	477	1,57
NRG 10/2-R	16	1400	87,6	573	0,89	PAM132	1680	105	477	1,06
NRG 10/3-R	31,4	2800	89,2	554	1,43	PAM132	3360	107	462	1,64
NRG 30/3-R	31,4	2800	89,3	547	2,38	PAM132	3360	107	456	2,81
NRG 20/3-R	31,4	2800	89,3	554	2,27	PAM132	3360	107	461	2,54
NRG 20/2-V	31,3	2800	89,5	520	2,16	PAM132	3360	107	433	2,42
NRG 30/2-L	29,7	2800	94,3	535	2,51	PAM132	3360	113	445	2,85
NRG 10/2-L	29,7	2800	94,3	541	1,45	PAM132	3360	113	450	1,61
NRG 20/2-L	29,7	2800	94,4	540	2,31	PAM132	3360	113	450	2,69
NRG 10/2-L	14,4	1400	97,2	524	1,49	PAM132	1680	117	437	1,74
NRG 20/2-L	14,4	1400	97,3	524	2,37	PAM132	1680	117	436	2,77
NRG 30/2-L	14,4	1400	97,4	518	2,51	PAM132	1680	117	432	2,85
NRG 30/2-R	9,1	900	99	504	2,54	PAM132	1080	119	420	2,88
NRG 20/2-R	9,1	900	99	507	2,19	PAM132	1080	119	422	2,56
NRG 10/2-R	9,1	900	99	507	1,41	PAM132	1080	119	422	1,65
NRG 40/1-L	8,6	900	105	494	2,77	PAM132	1080	126	412	3,31
NRG 20/1-L	8,6	900	105	494	1,17	PAM132	1080	126	412	1,4
NRG 10/1-L	8,6	900	105	494	0,8	PAM132	1080	126	412	0,96
NRG 20/2-V	25,9	2800	108	430	2,16	PAM132	3360	130	359	2,41
NRG 30/2-L	25,3	2800	111	456	2,74	PAM132	3360	133	380	3,11
NRG 20/2-L	25,3	2800	111	460	2,63	PAM132	3360	133	384	2,93
NRG 10/2-L	25,3	2800	111	460	1,65	PAM132	3360	133	384	1,82
NRG 30/2-R	12,5	1400	112	447	2,42	PAM132	1680	134	372	2,74
NRG 20/2-R	12,5	1400	112	449	2,35	PAM132	1680	134	374	2,75
NRG 10/2-R	12,5	1400	112	449	1,45	PAM132	1680	134	374	1,7
NRG 30/2-L	11,9	1400	118	429	2,91	PAM132	1680	141	358	3,3
NRG 20/2-L	11,9	1400	118	433	2,76	PAM132	1680	141	361	3,24
NRG 10/2-L	11,9	1400	118	433	1,73	PAM132	1680	141	361	2,02
NRG 30/2-R	7,5	900	120	417	3	PAM132	1080	144	347	3,4
NRG 20/2-R	7,5	900	120	419	2,56	PAM132	1080	144	349	3
NRG 10/2-R	7,5	900	120	419	1,78	PAM132	1080	144	349	2,08
NRG 20/1-L	7,3	900	123	421	1,75	PAM132	1080	147	351	2,09
NRG 10/1-L	7,3	900	123	420	1,19	PAM132	1080	148	350	1,42
NRG 10/2-L	19,8	2800	141	360	2,01	PAM132	3360	170	300	2,21
NRG 20/2-R	18,7	2800	149	336	1,7	PAM132	3360	179	280	2,02
NRG 10/2-R	18,7	2800	149	336	1,17	PAM132	3360	179	280	1,4
NRG 10/2-R	9,1	1400	154	326	2,02	PAM132	1680	185	272	2,36
NRG 10/1-L	5,8	900	155	333	1,83	PAM132	1080	186	278	2,13
NRG 20/1-L	5,8	900	157	331	2,99	PAM132	1080	188	275	3,49
NRG 20/1-L	8,6	1400	163	318	1,79	PAM132	1680	195	265	2,13
NRG 10/1-L	8,6	1400	163	318	1,23	PAM132	1680	195	265	1,47
NRG 20/2-R	16	2800	175	286	2,56	PAM132	3360	210	239	3,02
NRG 10/2-R	16	2800	175	286	1,72	PAM132	3360	210	239	2,04
NRG 10/2-R	7,5	1400	186	270	2,53	PAM132	1680	223	225	2,95
NRG 20/1-L	7,3	1400	191	271	2,69	PAM132	1680	229	226	3,2
NRG 10/1-L	7,3	1400	192	270	1,82	PAM132	1680	230	225	2,17
NRG 10/2-L	14,4	2800	194	262	2,58	PAM132	3360	233	218	2,82
NRG 10/1-L	4,2	900	214	241	2,55	PAM132	1080	257	201	2,97
NRG 10/2-R	12,5	2800	223	225	2,53	PAM132	3360	268	187	2,88
NRG 10/2-L	11,9	2800	235	217	2,99	PAM132	3360	282	180	3,26
NRG 10/1-L	5,8	1400	241	214	2,61	PAM132	1680	290	179	3,05
NRG 10/1-L	8,6	2800	326	159	2,39	PAM132	3360	391	132	2,82

		50 Hz				60 Hz				
TIPO-TYPE TYP	i	n ₁	n ₂	M ₂	sf	MOTORE - MOTOR MOTEUR	n ₁	n ₂	M ₂	sf
7,5 kW										
NRG 250/4-L	440,6	900	2,04	33007	0,85	PAM160	1080	2,45	27505	1,01
NRG 250/4-R	435,5	900	2,07	32619	0,85	PAM160	1080	2,48	27182	0,99
NRG 250/4-R	669,4	1400	2,09	32233	0,81	PAM132	1680	2,51	26860	0,97
NRG 250/4-L	1327,5	2800	2,11	31965	0,85	PAM132	3360	2,53	26638	0,97
NRG 250/4-R	413,8	900	2,17	30992	0,84	PAM160	1080	2,61	25827	1
NRG 250/4-L	1280,5	2800	2,19	30835	0,86	PAM132	3360	2,62	25696	1,01
NRG 250/4-L	624,8	1400	2,24	30090	0,9	PAM132	1680	2,69	25075	1,07
NRG 250/4-R	394,8	900	2,28	29570	0,92	PAM160	1080	2,74	24642	1,1
NRG 250/4-L	576	1400	2,43	27741	0,97	PAM132	1680	2,92	23118	1,16
NRG 250/4-R	570,6	1400	2,45	27473	0,94	PAM132	1680	2,94	22894	1,12
NRG 250/4-L	366,2	900	2,46	27433	1,02	PAM160	1080	2,95	22860	1,18
NRG 250/4-R	364	900	2,47	27262	1,02	PAM160	1080	2,97	22718	1,21
NRG 250/4-L	1098,3	2800	2,55	26446	1,03	PAM132	3360	3,06	22039	1,2
NRG 250/4-R	544,4	1400	2,57	26212	1,03	PAM132	1680	3,09	21843	1,24
NRG 250/4-L	345,6	900	2,6	25892	1,05	PAM160	1080	3,12	21577	1,25
NRG 250/3-V	341,4	900	2,64	23015	1,12	PAM160	1080	3,16	19179	1,32
NRG 250/4-R	336,5	900	2,67	25203	1,08	PAM160	1080	3,21	21003	1,29
NRG 250/3-L	333,7	900	2,7	25376	1,02	PAM160	1080	3,24	21147	1,19
NRG 250/4-L	499,8	1400	2,8	24072	1,16	PAM132	1680	3,36	20060	1,36
NRG 250/4-R	315,8	900	2,85	23656	1,06	PAM160	1080	3,42	19713	1,24
NRG 250/4-R	485,5	1400	2,88	23376	1,1	PAM132	1680	3,46	19480	1,31
NRG 125/4-R	482,4	1400	2,9	22877	0,8	PAM132	1680	3,48	19064	0,94
NRG 250/4-L	308,2	900	2,92	23090	1,15	PAM160	1080	3,5	19242	1,35
NRG 250/3-L	307,1	900	2,93	23355	1,1	PAM160	1080	3,52	19463	1,31
NRG 250/4-R	464	1400	3,02	22341	1,21	PAM132	1680	3,62	18617	1,44
NRG 250/4-L	292,9	900	3,07	21946	1,25	PAM160	1080	3,69	18288	1,45
NRG 250/4-L	450,3	1400	3,11	21686	1,18	PAM132	1680	3,73	18072	1,41
NRG 250/4-R	447,6	1400	3,13	21551	1,19	PAM132	1680	3,75	17959	1,41
NRG 250/4-L	440,6	1400	3,18	21219	1,27	PAM132	1680	3,81	17682	1,51
NRG 250/4-L	878,6	2800	3,19	21157	1,3	PAM132	3360	3,82	17631	1,51
NRG 250/4-R	435,5	1400	3,21	20969	1,21	PAM132	1680	3,86	17474	1,42
NRG 125/4-L	434,3	1400	3,22	20915	0,87	PAM132	1680	3,87	17429	1,04
NRG 250/4-R	278,4	900	3,23	20851	1,3	PAM160	1080	3,88	17376	1,56
NRG 250/4-R	853,4	2800	3,28	20545	1,22	PAM132	3360	3,94	17121	1,42
NRG 125/4-R	274,4	900	3,28	20245	0,9	PAM160	1080	3,94	16871	1,07
NRG 250/3-V	267,8	900	3,36	18054	1,41	PAM160	1080	4,03	15045	1,68
NRG 250/4-R	413,8	1400	3,38	19924	1,28	PAM132	1680	4,06	16603	1,52
NRG 250/4-R	264	900	3,41	19771	1,39	PAM160	1080	4,09	16475	1,66
NRG 250/3-L	261,7	900	3,44	19906	1,28	PAM160	1080	4,13	16589	1,52
NRG 250/3-V	400,5	1400	3,5	17763	1,09	PAM132	1680	4,19	14802	1,28
NRG 250/4-L	791,5	2800	3,54	19060	1,36	PAM132	3360	4,24	15883	1,62
NRG 250/4-R	394,8	1400	3,55	19009	1,42	PAM132	1680	4,26	15841	1,69
NRG 125/4-L	785,1	2800	3,57	18905	0,96	PAM132	3360	4,28	15754	1,11
NRG 125/4-R	378,4	1400	3,7	17946	1	PAM132	1680	4,44	14955	1,17
NRG 250/4-L	734,3	2800	3,81	17682	1,41	PAM132	3360	4,58	14735	1,62
NRG 250/4-L	366,2	1400	3,82	17635	1,5	PAM132	1680	4,59	14696	1,79
NRG 250/4-R	235,4	900	3,82	17631	1,43	PAM160	1080	4,59	14693	1,7
NRG 250/4-R	364	1400	3,85	17525	1,54	PAM132	1680	4,62	14604	1,83
NRG 250/4-R	727,4	2800	3,85	17511	1,4	PAM132	3360	4,62	14592	1,61
NRG 125/4-R	363,9	1400	3,85	17256	0,82	PAM132	1680	4,62	14380	0,96
NRG 125/4-L	723,8	2800	3,87	17429	1,03	PAM132	3360	4,64	14525	1,2
NRG 125/4-R	349,8	1400	4	16591	0,99	PAM132	1680	4,8	13826	1,18
NRG 250/4-R	222,7	900	4,04	16681	1,58	PAM160	1080	4,85	13901	1,85
NRG 250/4-L	345,6	1400	4,05	16645	1,6	PAM132	1680	4,86	13871	1,91
NRG 125/3-L	221,3	900	4,07	16829	1,05	PAM160	1080	4,88	14024	1,22
NRG 125/4-R	343,5	1400	4,08	16289	0,86	PAM132	1680	4,89	13574	1,01
NRG 125/3-V	342,5	1400	4,09	14960	0,9	PAM132	1680	4,91	12467	1,06
NRG 250/3-V	341,4	1400	4,1	15140	1,6	PAM132	1680	4,92	12616	1,89
NRG 250/4-R	218,4	900	4,12	16357	1,71	PAM160	1080	4,95	13631	1,99

TIPO-TYPE TYP	i	50 Hz				MOTORE - MOTOR MOTEUR	60 Hz			
		n ₁	n ₂	M ₂	sf		n ₁	n ₂	M ₂	sf
7,5 kW										
NRG 250/3-V	217,8	900	4,13	14682	1,84	PAM160	1080	4,96	12235	2,2
NRG 250/4-R	336,5	1400	4,16	16202	1,67	PAM132	1680	4,99	13502	1,99
NRG 125/4-R	671,6	2800	4,17	15926	0,88	PAM132	3360	5	13271	0,99
NRG 250/4-R	669,4	2800	4,18	16116	1,56	PAM132	3360	5,02	13430	1,83
NRG 125/3-L	334,7	1400	4,18	16366	0,82	PAM132	1680	5,02	13638	0,96
NRG 250/3-L	333,7	1400	4,2	16313	1,48	PAM132	1680	5,04	13595	1,74
NRG 250/4-R	211,2	900	4,26	15816	1,59	PAM160	1080	5,11	13180	1,87
NRG 125/4-L	657	2800	4,26	15820	0,88	PAM132	3360	5,11	13183	0,99
NRG 125/4-R	325,6	1400	4,3	15444	0,9	PAM132	1680	5,16	12870	1,06
NRG 125/3-L	206	900	4,37	15666	0,89	PAM160	1080	5,24	13055	1,04
NRG 250/4-R	315,8	1400	4,43	15207	1,54	PAM132	1680	5,32	12673	1,83
NRG 250/4-L	624,8	2800	4,48	15045	1,75	PAM132	3360	5,38	12538	2,07
NRG 250/4-L	308,2	1400	4,54	14844	1,68	PAM132	1680	5,45	12370	2,02
NRG 125/3-L	308,1	1400	4,54	15063	0,92	PAM132	1680	5,45	12552	1,08
NRG 250/3-L	307,1	1400	4,56	15014	1,67	PAM132	1680	5,47	12512	1,98
NRG 250/3-V	194,2	900	4,63	13093	1,91	PAM160	1080	5,56	10911	2,27
NRG 250/4-L	292,9	1400	4,78	14108	1,76	PAM132	1680	5,73	11757	2,07
NRG 125/4-R	289,4	1400	4,84	13726	0,99	PAM132	1680	5,8	11439	1,18
NRG 125/3-V	288,6	1400	4,85	12607	0,9	PAM132	1680	5,82	10506	1,06
NRG 250/4-L	576	2800	4,86	13871	1,88	PAM132	3360	5,83	11559	2,2
NRG 250/3-L	184,3	900	4,88	14013	1,78	PAM160	1080	5,86	11678	2,11
NRG 125/4-R	572,4	2800	4,89	13574	1,01	PAM132	3360	5,87	11312	1,13
NRG 250/4-R	570,6	2800	4,91	13736	1,81	PAM132	3360	5,89	11447	2,12
NRG 125/4-R	285,4	1400	4,91	13536	1	PAM132	1680	5,89	11280	1,17
NRG 125/4-R	566	2800	4,95	13421	1,27	PAM132	3360	5,94	11184	1,5
NRG 250/4-R	278,4	1400	5,03	13405	2,01	PAM132	1680	6,03	11170	2,4
NRG 125/4-L	553,6	2800	5,06	13331	1,33	PAM132	3360	6,07	11109	1,55
NRG 125/4-R	274,4	1400	5,1	13015	1,36	PAM132	1680	6,12	10846	1,6
NRG 250/4-R	544,4	2800	5,14	13106	2,05	PAM132	3360	6,17	10922	2,43
NRG 250/3-V	174,2	900	5,17	11745	1,97	PAM160	1080	6,2	9788	2,3
NRG 125/3-L	173,6	900	5,18	13202	1,28	PAM160	1080	6,22	11001	1,49
NRG 125/3-V	268,7	1400	5,21	11736	1,15	PAM132	1680	6,25	9780	1,35
NRG 250/3-V	267,8	1400	5,23	11876	2,09	PAM132	1680	6,27	9897	2,48
NRG 250/4-R	264	1400	5,3	12710	2,12	PAM132	1680	6,36	10591	2,54
NRG 125/3-L	262,6	1400	5,33	12838	1,05	PAM132	1680	6,4	10699	1,23
NRG 250/3-L	261,7	1400	5,35	12797	1,93	PAM132	1680	6,42	10664	2,3
NRG 250/3-V	160,7	900	5,6	10833	2,28	PAM160	1080	6,72	9027	2,71
NRG 250/4-L	499,8	2800	5,6	12036	2,1	PAM132	3360	6,72	10030	2,38
NRG 250/3-V	157,9	900	5,7	10647	2,54	PAM160	1080	6,84	8873	3,03
NRG 250/3-L	157	900	5,73	11944	2,06	PAM160	1080	6,88	9953	2,45
NRG 250/4-R	485,5	2800	5,77	11688	2,11	PAM132	3360	6,92	9740	2,47
NRG 125/3-L	155,8	900	5,78	11847	0,88	PAM160	1080	6,93	9872	1,05
NRG 125/4-R	482,4	2800	5,8	11439	1,45	PAM132	3360	6,97	9532	1,63
NRG 250/4-R	235,4	1400	5,95	11334	2,17	PAM132	1680	7,14	9445	2,58
NRG 250/4-R	464	2800	6,03	11170	2,38	PAM132	3360	7,24	9309	2,83
NRG 250/3-L	148,9	900	6,04	11325	2,17	PAM160	1080	7,25	9437	2,58
NRG 125/3-V	226,4	1400	6,18	9890	1,65	PAM132	1680	7,42	8241	1,93
NRG 125/4-L	451,7	2800	6,2	10877	1,31	PAM132	3360	7,44	9064	1,48
NRG 250/4-L	450,3	2800	6,22	10843	2,32	PAM132	3360	7,46	9036	2,75
NRG 125/4-R	449	2800	6,24	10648	1,23	PAM132	3360	7,48	8873	1,38
NRG 250/4-R	447,6	2800	6,26	10775	2,28	PAM132	3360	7,51	8980	2,66
NRG 250/4-R	222,7	1400	6,29	10724	2,29	PAM132	1680	7,54	8936	2,7
NRG 125/3-L	221,3	1400	6,33	10819	1,5	PAM132	1680	7,59	9016	1,75
NRG 125/3-L	142	900	6,34	10801	0,88	PAM160	1080	7,6	9001	1,05
NRG 250/4-L	440,6	2800	6,36	10609	2,44	PAM132	3360	7,63	8841	2,85
NRG 250/4-R	218,4	1400	6,41	10515	2,57	PAM132	1680	7,69	8763	3,07
NRG 250/3-V	217,8	1400	6,43	9658	2,75	PAM132	1680	7,71	8048	3,23
NRG 250/4-R	435,5	2800	6,43	10485	2,12	PAM132	3360	7,71	8737	2,34
NRG 125/4-L	434,3	2800	6,45	10458	1,65	PAM132	3360	7,74	8715	1,93

		50 Hz				60 Hz				
TIPO-TYPE TYP	i	n ₁	n ₂	M ₂	sf	MOTORE - MOTOR MOTEUR	n ₁	n ₂	M ₂	sf
7,5 kW										
NRG 125/4-R	426,9	2800	6,56	10123	1,27	PAM132	3360	7,87	8436	1,5
NRG 250/4-R	211,2	1400	6,63	10168	2,32	PAM132	1680	7,96	8473	2,72
NRG 125/4-R	415,1	2800	6,74	9844	1,32	PAM132	3360	8,09	8203	1,48
NRG 250/4-R	413,8	2800	6,77	9962	2,45	PAM132	3360	8,12	8302	2,87
NRG 125/3-L	206	1400	6,8	10071	1,29	PAM132	1680	8,16	8392	1,51
NRG 250/3-V	130,7	900	6,89	8809	2,63	PAM160	1080	8,27	7341	3,11
NRG 125/4-L	405,4	2800	6,91	9761	1,44	PAM132	3360	8,29	8134	1,62
NRG 125/4-R	403	2800	6,95	9555	1,28	PAM132	3360	8,34	7963	1,53
NRG 125/3-V	401,8	2800	6,97	8976	1,05	PAM132	3360	8,36	7480	1,18
NRG 250/3-V	400,5	2800	6,99	9083	1,92	PAM132	3360	8,39	7569	2,15
NRG 250/4-R	394,8	2800	7,09	9505	2,81	PAM132	3360	8,51	7920	3,33
NRG 250/3-V	126,4	900	7,12	8518	2,63	PAM160	1080	8,55	7098	3,11
NRG 125/3-L	392,7	2800	7,13	9601	1,28	PAM132	3360	8,56	8001	1,43
NRG 125/3-L	125,9	900	7,15	9574	1,77	PAM160	1080	8,58	7978	2,07
NRG 125/3-V	194,8	1400	7,19	8511	1,51	PAM132	1680	8,62	7092	1,78
NRG 250/3-V	194,2	1400	7,21	8613	2,82	PAM132	1680	8,65	7177	3,36
NRG 125/4-R	378,4	2800	7,4	8973	1,75	PAM132	3360	8,88	7478	1,93
NRG 80/4-R	371,9	2800	7,53	8819	0,82	PAM132	3360	9,03	7349	0,98
NRG 250/3-L	184,3	1400	7,6	9009	2,69	PAM132	1680	9,12	7507	3,2
NRG 250/4-L	366,2	2800	7,65	8818	2,89	PAM132	3360	9,18	7348	3,39
NRG 250/4-R	364	2800	7,69	8763	2,93	PAM132	3360	9,23	7302	3,42
NRG 125/4-R	363,9	2800	7,7	8628	1,45	PAM132	3360	9,23	7190	1,61
NRG 80/4-L	363,8	2800	7,7	8761	0,83	PAM132	3360	9,24	7300	0,94
NRG 125/3-R	116,8	900	7,71	8748	1,06	PAM160	1080	9,25	7290	1,24
NRG 125/4-R	349,8	2800	8	8296	1,93	PAM132	3360	9,6	6913	2,28
NRG 250/3-V	174,2	1400	8,04	7726	2,75	PAM132	1680	9,64	6439	3,23
NRG 125/3-L	173,6	1400	8,07	8487	1,82	PAM132	1680	9,68	7072	2,13
NRG 80/4-L	345	2800	8,12	8306	0,87	PAM132	3360	9,74	6922	0,99
NRG 125/4-R	343,5	2800	8,15	8144	1,55	PAM132	3360	9,78	6787	1,74
NRG 125/3-V	342,5	2800	8,18	7650	1,57	PAM132	3360	9,81	6375	1,75
NRG 250/3-V	341,4	2800	8,2	7742	2,81	PAM132	3360	9,84	6452	3,15
NRG 125/3-V	170,8	1400	8,2	7460	1,65	PAM132	1680	9,84	6216	1,93
NRG 125/3-L	108,3	900	8,31	8239	1,53	PAM160	1080	9,97	6866	1,79
NRG 80/3-R	107,8	900	8,35	8074	0,85	PAM160	1080	10	6728	0,99
NRG 125/3-L	334,7	2800	8,36	8183	1,46	PAM132	3360	10	6819	1,63
NRG 250/3-L	333,7	2800	8,39	8157	2,66	PAM132	3360	10,1	6797	2,98
NRG 80/4-R	326	2800	8,59	7731	0,84	PAM132	3360	10,3	6442	0,94
NRG 125/4-R	325,6	2800	8,6	7722	1,62	PAM132	3360	10,3	6435	1,82
NRG 125/3-V	161,2	1400	8,68	7041	1,77	PAM132	1680	10,4	5868	2,08
NRG 250/4-R	315,8	2800	8,87	7604	2,96	PAM132	3360	10,6	6336	3,48
NRG 125/3-L	155,8	1400	8,99	7616	1,35	PAM132	1680	10,8	6347	1,61
NRG 125/3-L	100,1	900	8,99	7616	1,32	PAM160	1080	10,8	6347	1,58
NRG 125/3-R	99,6	900	9,04	7456	1,58	PAM160	1080	10,8	6213	1,85
NRG 250/3-R	99,2	900	9,07	7545	2,84	PAM160	1080	10,9	6288	3,34
NRG 125/3-L	308,1	2800	9,09	7531	1,65	PAM132	3360	10,9	6276	1,85
NRG 80/4-L	301	2800	9,3	7248	0,99	PAM132	3360	11,2	6040	1,17
NRG 125/3-L	95	900	9,48	7222	1,77	PAM160	1080	11,4	6018	2,07
NRG 125/4-R	289,4	2800	9,67	6863	1,93	PAM132	3360	11,6	5719	2,28
NRG 125/3-V	288,6	2800	9,7	6447	1,57	PAM132	3360	11,6	5372	1,75
NRG 80/3-R	91,9	900	9,8	6882	0,97	PAM160	1080	11,8	5735	1,13
NRG 125/4-R	285,4	2800	9,81	6768	1,75	PAM132	3360	11,8	5640	1,93
NRG 80/3-L	284,3	2800	9,85	6951	0,96	PAM132	3360	11,8	5793	1,07
NRG 125/3-L	91,3	900	9,86	6943	2,3	PAM160	1080	11,8	5786	2,7
NRG 125/3-L	142	1400	9,86	6943	1,35	PAM132	1680	11,8	5786	1,61
NRG 125/3-L	89,6	900	10	6817	1,79	PAM160	1080	12	5681	2,1
NRG 80/4-R	277,9	2800	10,1	6589	1,06	PAM132	3360	12,1	5491	1,21
NRG 125/4-R	274,4	2800	10,2	6507	2,45	PAM132	3360	12,2	5423	2,75
NRG 80/3-L	137,9	1400	10,2	6741	1,04	PAM132	1680	12,2	5617	1,22
NRG 125/3-V	135,8	1400	10,3	5934	1,79	PAM132	1680	12,4	4945	2,1

TIPO-TYPE TYP	i	50 Hz				MOTORE - MOTOR MOTEUR	60 Hz			
		n ₁	n ₂	M ₂	sf		n ₁	n ₂	M ₂	sf
7,5 kW										
NRG 80/3-L	87,2	900	10,3	6635	1,08	PAM160	1080	12,4	5530	1,26
NRG 125/3-V	268,7	2800	10,4	6001	2,02	PAM132	3360	12,5	5001	2,27
NRG 80/4-R	269,7	2800	10,4	6396	0,99	PAM132	3360	12,5	5330	1,1
NRG 125/3-L	262,6	2800	10,7	6419	1,88	PAM132	3360	12,8	5349	2,11
NRG 125/3-R	83,9	900	10,7	6283	1,58	PAM160	1080	12,9	5236	1,85
NRG 80/3-L	262,9	2800	10,7	6426	1,08	PAM132	3360	12,8	5355	1,23
NRG 80/3-L	82,7	900	10,9	6291	1,13	PAM160	1080	13,1	5243	1,32
NRG 125/3-L	125,9	1400	11,1	6155	2,56	PAM132	1680	13,3	5129	3
NRG 250/3-R	80,7	900	11,2	6136	2,84	PAM160	1080	13,4	5113	3,34
NRG 125/3-V	123,8	1400	11,3	5410	1,79	PAM132	1680	13,6	4508	2,1
NRG 80/4-R	248,7	2800	11,3	5897	1,2	PAM132	3360	13,5	4914	1,42
NRG 80/3-L	123,7	1400	11,3	6049	1,17	PAM132	1680	13,6	5041	1,38
NRG 125/3-L	78,6	900	11,5	5975	2,17	PAM160	1080	13,7	4979	2,54
NRG 125/3-R	78,1	900	11,5	5849	2,04	PAM160	1080	13,8	4874	2,4
NRG 80/3-R	78,2	900	11,5	5855	1,06	PAM160	1080	13,8	4880	1,24
NRG 80/3-L	242,3	2800	11,6	5925	1,08	PAM132	3360	13,9	4937	1,2
NRG 125/3-L	75,5	900	11,9	5744	2,71	PAM160	1080	14,3	4787	3,19
NRG 125/3-R	116,8	1400	12	5624	1,54	PAM132	1680	14,4	4686	1,84
NRG 80/4-R	229,9	2800	12,2	5451	1,25	PAM132	3360	14,6	4543	1,42
NRG 125/3-V	226,4	2800	12,4	5057	2,81	PAM132	3360	14,8	4214	3,09
NRG 80/3-L	72,5	900	12,4	5515	1,24	PAM160	1080	14,9	4596	1,43
NRG 125/3-L	221,3	2800	12,7	5409	2,62	PAM132	3360	15,2	4508	2,88
NRG 125/3-L	108,3	1400	12,9	5297	2,22	PAM132	1680	15,5	4414	2,61
NRG 80/3-L	217,5	2800	12,9	5317	1,28	PAM132	3360	15,4	4431	1,47
NRG 80/3-R	107,8	1400	13	5190	1,21	PAM132	1680	15,6	4325	1,42
NRG 80/3-R	66,6	900	13,5	4991	1,35	PAM160	1080	16,2	4159	1,56
NRG 125/3-L	206	2800	13,6	5035	2,31	PAM132	3360	16,3	4196	2,6
NRG 80/3-L	206,2	2800	13,6	5041	1,34	PAM132	3360	16,3	4201	1,52
NRG 125/3-R	65,8	900	13,7	4929	2,83	PAM160	1080	16,4	4107	3,3
NRG 125/3-L	100,1	1400	14	4896	2,04	PAM132	1680	16,8	4080	2,42
NRG 125/3-R	99,6	1400	14,1	4793	2,29	PAM132	1680	16,9	3994	2,72
NRG 125/3-V	194,8	2800	14,4	4352	2,65	PAM132	3360	17,2	3627	2,98
NRG 125/3-L	95	1400	14,7	4642	2,56	PAM132	1680	17,7	3869	3
NRG 80/3-L	60	900	15	4563	1,46	PAM160	1080	18	3802	1,71
NRG 40/3-L	60	900	15	4563	0,85	PAM160	1080	18	3802	1
NRG 80/3-L	185,4	2800	15,1	4532	1,46	PAM132	3360	18,1	3776	1,66
NRG 80/3-R	91,9	1400	15,2	4424	1,38	PAM132	1680	18,3	3687	1,61
NRG 40/3-R	91,9	1400	15,2	4424	0,8	PAM132	1680	18,3	3687	0,94
NRG 125/3-L	89,6	1400	15,6	4382	2,6	PAM132	1680	18,7	3652	3,06
NRG 125/3-L	57	900	15,8	4333	2,83	PAM160	1080	19	3611	3,3
NRG 125/3-R	56,6	900	15,9	4242	2,68	PAM160	1080	19,1	3535	3,14
NRG 40/3-L	175,8	2800	15,9	4297	0,86	PAM132	3360	19,1	3580	0,96
NRG 80/3-L	87,2	1400	16	4266	1,55	PAM132	1680	19,3	3555	1,82
NRG 80/3-R	55,1	900	16,3	4129	1,58	PAM160	1080	19,6	3441	1,85
NRG 125/3-V	170,8	2800	16,4	3815	2,81	PAM132	3360	19,7	3179	3,09
NRG 125/3-R	83,9	1400	16,7	4039	2,29	PAM132	1680	20	3366	2,73
NRG 125/2-L	53,6	900	16,8	4137	2	PAM160	1080	20,2	3447	2,39
NRG 80/3-L	82,7	1400	16,9	4045	1,62	PAM132	1680	20,3	3370	1,9
NRG 40/3-L	82,7	1400	16,9	4045	0,94	PAM132	1680	20,3	3370	1,11
NRG 80/3-R	52,3	900	17,2	3915	1,59	PAM160	1080	20,7	3262	1,87
NRG 40/3-R	52,3	900	17,2	3915	0,93	PAM160	1080	20,7	3262	1,09
NRG 125/3-R	78,1	1400	17,9	3760	2,97	PAM132	1680	21,5	3133	3,49
NRG 80/3-R	78,2	1400	17,9	3764	1,54	PAM132	1680	21,5	3137	1,83
NRG 125/3-L	155,8	2800	18	3808	2,58	PAM132	3360	21,6	3173	3
NRG 125/3-R	49,6	900	18,1	3718	2,83	PAM160	1080	21,8	3098	3,3
NRG 80/3-L	49,6	900	18,1	3775	1,72	PAM160	1080	21,8	3146	2,01
NRG 40/3-L	49,6	900	18,1	3775	1	PAM160	1080	21,8	3146	1,17
NRG 80/2-L	49,5	900	18,2	3818	1,54	PAM160	1080	21,8	3182	1,8
NRG 40/2-L	49,5	900	18,2	3818	0,84	PAM160	1080	21,8	3182	1,01

		50 Hz					60 Hz			
TIPO-TYPE TYP	i	n ₁	n ₂	M ₂	sf	MOTORE - MOTOR MOTEUR	n ₁	n ₂	M ₂	sf
7,5 kW										
NRG 40/3-L	149,5	2800	18,7	3656	0,98	PAM132	3360	22,5	3047	1,09
NRG 80/3-L	72,5	1400	19,3	3545	1,73	PAM132	1680	23,2	2954	2,04
NRG 40/3-L	145,4	2800	19,3	3555	1,05	PAM132	3360	23,1	2962	1,18
NRG 40/3-L	72,5	1400	19,3	3545	1,01	PAM132	1680	23,2	2954	1,19
NRG 40/3-R	72,1	1400	19,4	3470	0,98	PAM132	1680	23,3	2892	1,15
NRG 125/2-L	45,7	900	19,7	3526	2,96	PAM160	1080	23,7	2938	3,53
NRG 125/3-L	142	2800	19,7	3472	2,58	PAM132	3360	23,7	2893	3
NRG 80/3-L	137,9	2800	20,3	3370	1,81	PAM132	3360	24,4	2809	1,98
NRG 80/3-R	137,4	2800	20,4	3308	1,22	PAM132	3360	24,5	2757	1,37
NRG 40/3-R	43,2	900	20,8	3236	1,17	PAM160	1080	25	2696	1,37
NRG 80/2-V	43,1	900	20,9	2906	1,97	PAM160	1080	25,1	2421	2,3
NRG 40/2-V	43,1	900	20,9	2907	1,16	PAM160	1080	25	2423	1,35
NRG 80/3-R	66,6	1400	21	3208	1,89	PAM132	1680	25,2	2674	2,22
NRG 80/2-L	42,1	900	21,4	3254	1,75	PAM160	1080	25,6	2712	2,05
NRG 40/2-L	42,1	900	21,4	3254	1,03	PAM160	1080	25,6	2712	1,21
NRG 80/3-L	123,7	2800	22,6	3025	2,07	PAM132	3360	27,2	2521	2,3
NRG 40/3-L	123,7	2800	22,6	3025	1,16	PAM132	3360	27,2	2521	1,3
NRG 80/3-L	60	1400	23,3	2933	2,13	PAM132	1680	28	2444	2,5
NRG 40/3-L	60	1400	23,3	2933	1,24	PAM132	1680	28	2444	1,46
NRG 125/2-L	38,5	900	23,4	2971	2,96	PAM160	1080	28,1	2476	3,54
NRG 40/3-R	37,9	900	23,7	2839	1,22	PAM160	1080	28,5	2366	1,43
NRG 80/3-R	117,1	2800	23,9	2820	1,4	PAM132	3360	28,7	2350	1,57
NRG 80/2-L	35,9	900	25,1	2769	2	PAM160	1080	30,1	2308	2,39
NRG 40/2-L	35,9	900	25,1	2769	0,84	PAM160	1080	30,1	2308	1,01
NRG 80/3-R	55,1	1400	25,4	2654	2,29	PAM132	1680	30,5	2212	2,7
NRG 40/3-R	55,1	1400	25,4	2654	0,98	PAM132	1680	30,5	2212	1,17
NRG 40/2-V	55	1400	25,5	2438	0,89	PAM132	1680	30,6	2032	1,04
NRG 80/3-R	107,8	2800	26	2595	2,12	PAM132	3360	31,2	2163	2,34
NRG 40/3-R	107,8	2800	26	2595	1,25	PAM132	3360	31,2	2163	1,49
NRG 40/2-L	53,7	1400	26,1	2667	0,81	PAM132	1680	31,3	2222	0,95
NRG 40/3-L	105,5	2800	26,6	2578	1,38	PAM132	3360	31,9	2148	1,56
NRG 80/3-R	52,3	1400	26,8	2517	2,32	PAM132	1680	32,1	2097	2,72
NRG 40/3-R	52,3	1400	26,8	2517	1,35	PAM132	1680	32,1	2097	1,59
NRG 40/2-L	33,1	900	27,2	2553	1,26	PAM160	1080	32,7	2127	1,47
NRG 80/3-L	49,6	1400	28,2	2427	2,5	PAM132	1680	33,8	2022	2,94
NRG 40/3-L	49,6	1400	28,2	2427	1,45	PAM132	1680	33,8	2022	1,71
NRG 80/2-L	49,5	1400	28,3	2455	2,2	PAM132	1680	34	2045	2,58
NRG 40/2-L	49,5	1400	28,3	2455	1,29	PAM132	1680	34	2045	1,51
NRG 30/3-R	31,4	900	28,7	2321	0,82	PAM160	1080	34,4	1934	0,94
NRG 80/2-V	31,3	900	28,8	2110	2,54	PAM160	1080	34,5	1758	3,01
NRG 40/2-V	31,3	900	28,8	2108	1,22	PAM160	1080	34,5	1757	1,42
NRG 80/2-L	30,6	900	29,4	2360	2,44	PAM160	1080	35,3	1967	2,85
NRG 40/2-L	30,6	900	29,4	2360	1,26	PAM160	1080	35,3	1967	1,51
NRG 30/2-L	29,7	900	30,3	2268	0,82	PAM160	1080	36,4	1890	0,93
NRG 80/3-R	91,9	2800	30,5	2212	2,41	PAM132	3360	36,6	1843	2,66
NRG 40/3-R	91,9	2800	30,5	2212	1,42	PAM132	3360	36,6	1843	1,63
NRG 80/3-L	87,2	2800	32,1	2133	2,79	PAM132	3360	38,5	1777	3,14
NRG 30/3-L	87,2	2800	32,1	2076	0,89	PAM132	3360	38,5	1730	1,01
NRG 40/3-R	43,2	1400	32,4	2080	1,66	PAM132	1680	38,9	1733	1,95
NRG 30/3-R	43,2	1400	32,4	2058	0,87	PAM132	1680	38,9	1715	0,99
NRG 80/2-V	43,1	1400	32,5	1911	2,76	PAM132	1680	39	1593	3,23
NRG 40/2-V	43,1	1400	32,5	1912	1,62	PAM132	1680	39	1594	1,9
NRG 30/2-V	43,1	1400	32,5	1523	1,05	PAM132	1680	39	1269	1,2
NRG 80/2-L	42,1	1400	33,2	2092	2,51	PAM132	1680	39,9	1743	2,94
NRG 40/2-L	42,1	1400	33,2	2092	1,48	PAM132	1680	39,9	1743	1,73
NRG 80/3-L	82,7	2800	33,8	2022	2,91	PAM132	3360	40,6	1685	3,28
NRG 40/3-L	82,7	2800	33,8	2022	1,7	PAM132	3360	40,6	1685	1,91
NRG 80/2-V	25,9	900	34,7	1746	2,54	PAM160	1080	41,7	1455	3,01
NRG 40/2-V	25,9	900	34,8	1744	1,22	PAM160	1080	41,7	1454	1,42

TIPO-TYPE TYP	i	50 Hz				MOTORE - MOTOR MOTEUR	60 Hz			
		n ₁	n ₂	M ₂	sf		n ₁	n ₂	M ₂	sf
7,5 kW										
NRG 80/2-L	25,3	900	35,6	1953	2,96	PAM160	1080	42,7	1627	3,48
NRG 40/2-L	25,3	900	35,6	1953	1,26	PAM160	1080	42,7	1627	1,51
NRG 30/2-L	25,3	900	35,6	1934	0,92	PAM160	1080	42,7	1611	1,04
NRG 80/3-R	78,2	2800	35,8	1882	2,96	PAM132	3360	43	1568	3,48
NRG 40/3-R	78,2	2800	35,8	1882	1,27	PAM132	3360	43	1568	1,51
NRG 30/3-R	78,2	2800	35,8	1860	0,94	PAM132	3360	43	1550	1,06
NRG 40/3-R	37,9	1400	36,9	1825	1,77	PAM132	1680	44,3	1521	2,08
NRG 80/2-L	24	900	37,5	1851	2,99	PAM160	1080	45	1543	3,49
NRG 40/2-L	24	900	37,5	1851	1,74	PAM160	1080	45	1543	2,04
NRG 40/3-L	72,5	2800	38,6	1773	1,81	PAM132	3360	46,3	1477	2,03
NRG 40/3-R	72,1	2800	38,8	1735	1,73	PAM132	3360	46,6	1446	1,97
NRG 30/3-R	72,1	2800	38,9	1715	0,93	PAM132	3360	46,6	1429	1,08
NRG 40/2-L	35,9	1400	39	1780	1,29	PAM132	1680	46,8	1483	1,53
NRG 30/2-L	35,9	1400	39	1761	0,91	PAM132	1680	46,9	1468	1,03
NRG 30/3-L	68,4	2800	40,9	1628	1,04	PAM132	3360	49,1	1357	1,19
NRG 20/3-L	68,4	2800	40,9	1673	0,85	PAM132	3360	49,1	1394	0,96
NRG 40/2-L	33,1	1400	42,3	1641	1,79	PAM132	1680	50,8	1368	2,1
NRG 30/3-R	64,7	2800	43,3	1539	1,1	PAM132	3360	52	1282	1,26
NRG 20/3-R	64,7	2800	43,3	1557	0,87	PAM132	3360	51,9	1298	1,04
NRG 40/2-V	64,5	2800	43,4	1463	1,04	PAM132	3360	52,1	1219	1,19
NRG 40/2-L	63	2800	44,4	1565	1,26	PAM132	3360	53,3	1304	1,41
NRG 30/3-R	31,4	1400	44,6	1492	1,11	PAM132	1680	53,6	1243	1,21
NRG 20/3-R	31,4	1400	44,6	1510	0,93	PAM132	1680	53,6	1258	1,1
NRG 40/2-V	31,3	1400	44,8	1387	1,71	PAM132	1680	53,7	1156	2
NRG 30/2-V	31,3	1400	44,8	1104	1,49	PAM132	1680	53,7	920	1,7
NRG 20/2-V	31,3	1400	44,8	1387	0,91	PAM132	1680	53,7	1156	1,07
NRG 40/2-L	19,8	900	45,4	1532	2,14	PAM160	1080	54,4	1276	2,5
NRG 30/2-L	19,8	900	45,4	1516	1,09	PAM160	1080	54,4	1264	1,23
NRG 20/2-L	19,8	900	45,4	1532	0,92	PAM160	1080	54,4	1276	1,08
NRG 40/2-L	30,6	1400	45,8	1517	1,94	PAM132	1680	55	1264	2,3
NRG 40/3-L	60	2800	46,7	1467	2,22	PAM132	3360	56	1222	2,49
NRG 30/2-L	29,7	1400	47,2	1458	1,1	PAM132	1680	56,6	1215	1,24
NRG 20/2-L	29,7	1400	47,2	1473	0,89	PAM132	1680	56,6	1227	1,06
NRG 80/2-R	18,7	900	48	1426	1,93	PAM160	1080	57,6	1188	2,28
NRG 40/2-R	18,7	900	48	1426	1,05	PAM160	1080	57,6	1188	1,22
NRG 40/3-R	55,1	2800	50,8	1327	1,9	PAM132	3360	60,9	1106	2,26
NRG 30/3-R	55,1	2800	50,8	1312	1,22	PAM132	3360	61	1093	1,38
NRG 20/3-R	55,1	2800	50,8	1327	1,04	PAM132	3360	60,9	1106	1,17
NRG 40/2-V	55	2800	50,9	1247	1,55	PAM132	3360	61,1	1039	1,78
NRG 40/2-L	17,4	900	51,8	1343	2,28	PAM160	1080	62,1	1119	2,66
NRG 40/2-L	53,7	2800	52,1	1333	1,44	PAM132	3360	62,5	1111	1,61
NRG 40/3-R	52,3	2800	53,6	1258	2,42	PAM132	3360	64,3	1049	2,78
NRG 40/2-V	25,9	1400	54,1	1147	1,71	PAM132	1680	64,9	956	2
NRG 30/2-V	25,9	1400	54,1	913	1,64	PAM132	1680	64,9	761	1,87
NRG 20/2-V	25,9	1400	54,1	1147	0,92	PAM132	1680	64,9	956	1,08
NRG 30/2-L	25,3	1400	55,3	1243	1,25	PAM132	1680	66,4	1036	1,41
NRG 40/2-L	25,3	1400	55,4	1255	1,94	PAM132	1680	66,4	1046	2,3
NRG 20/2-L	25,3	1400	55,4	1255	1,09	PAM132	1680	66,4	1046	1,28
NRG 80/2-R	16	900	56,3	1215	2,84	PAM160	1080	67,6	1013	3,34
NRG 40/2-R	16	900	56,3	1215	1,56	PAM160	1080	67,6	1013	1,83
NRG 40/3-L	49,6	2800	56,4	1213	2,6	PAM132	3360	67,7	1011	2,9
NRG 40/2-L	49,5	2800	56,6	1227	2,27	PAM132	3360	67,9	1023	2,51
NRG 30/2-L	49,5	2800	56,6	1214	1,11	PAM132	3360	68	1012	1,26
NRG 20/2-L	49,5	2800	56,6	1227	0,98	PAM132	3360	67,9	1023	1,08
NRG 40/2-L	24	1400	58,4	1190	2,52	PAM132	1680	70,1	992	2,95
NRG 40/2-L	14,4	900	62,6	1111	2,79	PAM160	1080	75,1	926	3,25
NRG 30/2-L	14,4	900	62,6	1099	1,37	PAM160	1080	75,1	916	1,55
NRG 20/2-L	14,4	900	62,6	1111	1,2	PAM160	1080	75,1	926	1,41
NRG 10/3-R	43,2	2800	64,7	1041	0,81	PAM132	3360	77,7	868	0,93

		50 Hz				60 Hz				
TIPO-TYPE TYP	i	n ₁	n ₂	M ₂	sf	MOTORE - MOTOR MOTEUR	n ₁	n ₂	M ₂	sf
7,5 kW										
NRG 40/3-R	43,2	2800	64,8	1040	2,96	PAM132	3360	77,8	867	3,3
NRG 30/3-R	43,2	2800	64,8	1029	1,46	PAM132	3360	77,7	857	1,66
NRG 20/3-R	43,2	2800	64,8	1040	1,28	PAM132	3360	77,8	867	1,43
NRG 40/2-V	43,1	2800	64,9	978	2,77	PAM132	3360	77,9	815	3,16
NRG 30/2-V	43,1	2800	64,9	761	1,73	PAM132	3360	77,9	634	1,97
NRG 20/2-V	43,1	2800	64,9	978	1,2	PAM132	3360	77,9	815	1,32
NRG 40/2-L	42,1	2800	66,4	1046	2,58	PAM132	3360	79,7	872	2,84
NRG 30/2-L	42,1	2800	66,4	1035	1,3	PAM132	3360	79,7	863	1,47
NRG 20/2-L	42,1	2800	66,4	1046	1,12	PAM132	3360	79,7	872	1,23
NRG 30/2-L	19,8	1400	70,5	975	1,49	PAM132	1680	84,7	812	1,69
NRG 20/2-L	19,8	1400	70,6	985	1,33	PAM132	1680	84,7	821	1,56
NRG 10/2-L	19,8	1400	70,7	983	0,84	PAM132	1680	84,8	819	0,98
NRG 40/2-R	12,5	900	71,8	953	2,79	PAM160	1080	86,2	794	3,25
NRG 30/2-R	12,5	900	71,8	948	1,3	PAM160	1080	86,2	790	1,47
NRG 20/2-R	12,5	900	71,8	953	1,21	PAM160	1080	86,2	794	1,41
NRG 80/2-R	18,7	1400	74,7	916	2,85	PAM132	1680	89,6	764	3,39
NRG 40/2-R	18,7	1400	74,7	916	1,51	PAM132	1680	89,6	764	1,81
NRG 30/2-L	11,9	900	75,5	910	1,57	PAM160	1080	90,7	759	1,78
NRG 20/2-L	11,9	900	75,6	919	1,41	PAM160	1080	90,7	766	1,65
NRG 10/2-L	11,9	900	75,6	919	0,89	PAM160	1080	90,8	766	1,04
NRG 10/2-L	35,9	2800	78	891	0,84	PAM132	3360	93,6	742	0,93
NRG 40/2-L	35,9	2800	78,1	890	2,46	PAM132	3360	93,7	742	2,86
NRG 30/2-L	35,9	2800	78,1	881	1,59	PAM132	3360	93,7	734	1,8
NRG 20/2-L	35,9	2800	78,1	890	1,29	PAM132	3360	93,7	742	1,45
NRG 40/2-R	16	1400	87,6	781	2,25	PAM132	1680	105	651	2,69
NRG 20/2-R	16	1400	87,6	781	0,96	PAM132	1680	105	651	1,15
NRG 10/3-R	31,4	2800	89,2	756	1,05	PAM132	3360	107	630	1,2
NRG 30/3-R	31,4	2800	89,3	746	1,74	PAM132	3360	107	622	2,06
NRG 20/3-R	31,4	2800	89,3	755	1,67	PAM132	3360	107	629	1,86
NRG 40/2-V	31,3	2800	89,5	709	2,94	PAM132	3360	107	591	3,37
NRG 30/2-V	31,3	2800	89,5	552	2,45	PAM132	3360	107	460	2,78
NRG 20/2-V	31,3	2800	89,5	709	1,59	PAM132	3360	107	591	1,78
NRG 30/2-L	29,7	2800	94,3	729	1,84	PAM132	3360	113	607	2,09
NRG 10/2-L	29,7	2800	94,3	737	1,06	PAM132	3360	113	614	1,18
NRG 20/2-L	29,7	2800	94,4	736	1,69	PAM132	3360	113	614	1,97
NRG 10/2-L	14,4	1400	97,2	715	1,09	PAM132	1680	117	596	1,27
NRG 20/2-L	14,4	1400	97,3	714	1,74	PAM132	1680	117	595	2,03
NRG 30/2-L	14,4	1400	97,4	706	1,84	PAM132	1680	117	589	2,09
NRG 30/2-R	9,1	900	99	687	1,86	PAM160	1080	119	573	2,11
NRG 20/2-R	9,1	900	99	691	1,6	PAM160	1080	119	576	1,88
NRG 10/2-R	9,1	900	99	691	1,04	PAM160	1080	119	576	1,21
NRG 40/1-L	8,6	900	105	674	2,03	PAM160	1080	126	562	2,43
NRG 20/1-L	8,6	900	105	674	0,86	PAM160	1080	126	562	1,02
NRG 40/2-V	25,9	2800	108	587	2,94	PAM132	3360	130	489	3,37
NRG 30/2-V	25,9	2800	108	457	2,8	PAM132	3360	130	381	3,18
NRG 20/2-V	25,9	2800	108	587	1,59	PAM132	3360	130	489	1,76
NRG 30/2-L	25,3	2800	111	622	2,01	PAM132	3360	133	518	2,28
NRG 20/2-L	25,3	2800	111	628	1,93	PAM132	3360	133	523	2,15
NRG 10/2-L	25,3	2800	111	628	1,21	PAM132	3360	133	523	1,34
NRG 30/2-R	12,5	1400	112	609	1,77	PAM132	1680	134	508	2,01
NRG 20/2-R	12,5	1400	112	613	1,72	PAM132	1680	134	511	2,02
NRG 10/2-R	12,5	1400	112	613	1,06	PAM132	1680	134	511	1,24
NRG 30/2-L	11,9	1400	118	585	2,14	PAM132	1680	141	488	2,42
NRG 20/2-L	11,9	1400	118	591	2,03	PAM132	1680	141	492	2,37
NRG 10/2-L	11,9	1400	118	591	1,27	PAM132	1680	141	492	1,48
NRG 30/2-R	7,5	900	120	569	2,2	PAM160	1080	144	474	2,49
NRG 20/2-R	7,5	900	120	572	1,88	PAM160	1080	144	477	2,2
NRG 10/2-R	7,5	900	120	572	1,31	PAM160	1080	144	477	1,52
NRG 20/1-L	7,3	900	123	575	1,29	PAM160	1080	147	479	1,54

TIPO-TYPE TYP	i	50 Hz				MOTORE - MOTOR MOTEUR	60 Hz			
		n ₁	n ₂	M ₂	sf		n ₁	n ₂	M ₂	sf
7,5 kW										
NRG 10/1-L	7,3	900	123	572	0,87	PAM160	1080	148	477	1,04
NRG 30/2-L	19,8	2800	141	487	2,42	PAM132	3360	169	406	2,73
NRG 20/2-L	19,8	2800	141	492	2,35	PAM132	3360	169	410	2,61
NRG 10/2-L	19,8	2800	141	491	1,47	PAM132	3360	170	410	1,62
NRG 40/2-R	18,7	2800	149	458	2,97	PAM132	3360	179	382	3,53
NRG 20/2-R	18,7	2800	149	458	1,25	PAM132	3360	179	382	1,48
NRG 10/2-R	18,7	2800	149	458	0,86	PAM132	3360	179	382	1,02
NRG 30/2-R	9,1	1400	154	442	2,56	PAM132	1680	185	368	2,91
NRG 20/2-R	9,1	1400	154	444	2,32	PAM132	1680	185	370	2,72
NRG 10/2-R	9,1	1400	154	444	1,48	PAM132	1680	185	370	1,73
NRG 10/1-L	5,8	900	155	455	1,34	PAM160	1080	186	379	1,56
NRG 30/1-L	5,8	900	157	448	2,34	PAM160	1080	188	374	2,65
NRG 20/1-L	5,8	900	157	451	2,19	PAM160	1080	188	376	2,56
NRG 20/1-L	8,6	1400	163	433	1,31	PAM132	1680	195	361	1,56
NRG 10/1-L	8,6	1400	163	433	0,9	PAM132	1680	195	361	1,08
NRG 20/2-R	16	2800	175	391	1,87	PAM132	3360	210	325	2,21
NRG 10/2-R	16	2800	175	391	1,26	PAM132	3360	210	325	1,5
NRG 20/2-R	7,5	1400	186	368	2,71	PAM132	1680	223	306	3,19
NRG 10/2-R	7,5	1400	186	368	1,86	PAM132	1680	223	306	2,16
NRG 20/1-L	7,3	1400	191	369	1,98	PAM132	1680	229	308	2,35
NRG 10/1-L	7,3	1400	192	368	1,34	PAM132	1680	230	307	1,59
NRG 10/2-L	14,4	2800	194	357	1,89	PAM132	3360	233	298	2,07
NRG 10/1-L	4,2	900	214	329	1,87	PAM160	1080	257	274	2,18
NRG 20/1-L	4,2	900	216	327	2,98	PAM160	1080	259	272	3,48
NRG 30/2-R	12,5	2800	223	305	2,95	PAM132	3360	268	254	3,39
NRG 10/2-R	12,5	2800	223	306	1,86	PAM132	3360	268	255	2,12
NRG 10/2-L	11,9	2800	235	295	2,19	PAM132	3360	282	246	2,39
NRG 10/1-L	5,8	1400	241	292	1,91	PAM132	1680	290	244	2,24
NRG 10/1-L	3,5	900	257	274	2,3	PAM160	1080	309	229	2,67
NRG 10/2-R	9,1	2800	308	222	2,58	PAM132	3360	370	185	2,94
NRG 20/1-L	8,6	2800	326	217	2,5	PAM132	3360	391	181	2,91
NRG 10/1-L	8,6	2800	326	217	1,75	PAM132	3360	391	181	2,07
NRG 10/1-L	4,2	1400	333	212	2,66	PAM132	1680	400	176	3,12
NRG 10/1-L	7,3	2800	384	184	2,58	PAM132	3360	460	153	3,04
9,2 kW										
NRG 250/4-L	1098,3	2800	2,55	32441	0,84	PAM132	3360	3,06	27034	0,98
NRG 250/4-R	544,4	1400	2,57	32153	0,84	PAM132	1680	3,09	26794	1,01
NRG 250/4-L	499,8	1400	2,8	29529	0,94	PAM132	1680	3,36	24607	1,11
NRG 250/4-R	485,5	1400	2,88	28674	0,9	PAM132	1680	3,46	23895	1,07
NRG 250/4-R	464	1400	3,02	27405	0,98	PAM132	1680	3,62	22837	1,17
NRG 250/4-L	450,3	1400	3,11	26602	0,96	PAM132	1680	3,73	22168	1,15
NRG 250/4-R	447,6	1400	3,13	26436	0,97	PAM132	1680	3,75	22030	1,15
NRG 250/4-L	440,6	1400	3,18	26028	1,04	PAM132	1680	3,81	21690	1,23
NRG 250/4-L	878,6	2800	3,19	25953	1,06	PAM132	3360	3,82	21627	1,23
NRG 250/4-R	435,5	1400	3,21	25722	0,99	PAM132	1680	3,86	21435	1,15
NRG 250/4-R	853,4	2800	3,28	25202	1	PAM132	3360	3,94	21001	1,16
NRG 250/4-R	413,8	1400	3,38	24440	1,04	PAM132	1680	4,06	20366	1,24
NRG 250/3-V	400,5	1400	3,5	21789	0,89	PAM132	1680	4,19	18157	1,05
NRG 250/4-L	791,5	2800	3,54	23380	1,11	PAM132	3360	4,24	19483	1,32
NRG 250/4-R	394,8	1400	3,55	23318	1,15	PAM132	1680	4,26	19432	1,38
NRG 125/4-R	378,4	1400	3,7	22014	0,81	PAM132	1680	4,44	18345	0,95
NRG 250/4-L	734,3	2800	3,81	21690	1,15	PAM132	3360	4,58	18075	1,32
NRG 250/4-L	366,2	1400	3,82	21633	1,22	PAM132	1680	4,59	18027	1,46
NRG 250/4-R	364	1400	3,85	21498	1,26	PAM132	1680	4,62	17915	1,49
NRG 250/4-R	727,4	2800	3,85	21480	1,14	PAM132	3360	4,62	17900	1,31
NRG 125/4-L	723,8	2800	3,87	21380	0,84	PAM132	3360	4,64	17817	0,98
NRG 125/4-R	349,8	1400	4	20352	0,81	PAM132	1680	4,8	16960	0,97
NRG 250/4-L	345,6	1400	4,05	20418	1,3	PAM132	1680	4,86	17015	1,55

		50 Hz				60 Hz				
TIPO-TYPE TYP	i	n ₁	n ₂	M ₂	sf	MOTORE - MOTOR MOTEUR	n ₁	n ₂	M ₂	sf
9,2 kW										
NRG 250/3-V	341,4	1400	4,1	18571	1,31	PAM132	1680	4,92	15476	1,54
NRG 250/4-R	336,5	1400	4,16	19874	1,36	PAM132	1680	4,99	16562	1,62
NRG 250/4-R	669,4	2800	4,18	19769	1,27	PAM132	3360	5,02	16474	1,49
NRG 250/3-L	333,7	1400	4,2	20011	1,21	PAM132	1680	5,04	16676	1,42
NRG 250/4-R	315,8	1400	4,43	18654	1,25	PAM132	1680	5,32	15545	1,49
NRG 250/4-L	624,8	2800	4,48	18455	1,43	PAM132	3360	5,38	15379	1,69
NRG 250/4-L	308,2	1400	4,54	18208	1,37	PAM132	1680	5,45	15174	1,65
NRG 250/3-L	307,1	1400	4,56	18417	1,36	PAM132	1680	5,47	15348	1,62
NRG 250/4-L	292,9	1400	4,78	17306	1,43	PAM132	1680	5,73	14422	1,68
NRG 125/4-R	289,4	1400	4,84	16838	0,81	PAM132	1680	5,8	14031	0,97
NRG 250/4-L	576	2800	4,86	17015	1,53	PAM132	3360	5,83	14179	1,8
NRG 125/4-R	572,4	2800	4,89	16651	0,82	PAM132	3360	5,87	13876	0,92
NRG 250/4-R	570,6	2800	4,91	16850	1,48	PAM132	3360	5,89	14042	1,73
NRG 125/4-R	285,4	1400	4,91	16605	0,81	PAM132	1680	5,89	13837	0,95
NRG 125/4-R	566	2800	4,95	16462	1,04	PAM132	3360	5,94	13719	1,22
NRG 250/4-R	278,4	1400	5,03	16443	1,64	PAM132	1680	6,03	13702	1,96
NRG 125/4-L	553,6	2800	5,06	16353	1,08	PAM132	3360	6,07	13627	1,26
NRG 125/4-R	274,4	1400	5,1	15965	1,11	PAM132	1680	6,12	13304	1,3
NRG 250/4-R	544,4	2800	5,14	16077	1,67	PAM132	3360	6,17	13397	1,98
NRG 125/3-V	268,7	1400	5,21	14396	0,94	PAM132	1680	6,25	11996	1,1
NRG 250/3-V	267,8	1400	5,23	14568	1,7	PAM132	1680	6,27	12140	2,03
NRG 250/4-R	264	1400	5,3	15590	1,73	PAM132	1680	6,36	12992	2,07
NRG 125/3-L	262,6	1400	5,33	15748	0,85	PAM132	1680	6,4	13124	1,01
NRG 250/3-L	261,7	1400	5,35	15698	1,58	PAM132	1680	6,42	13081	1,88
NRG 250/4-L	499,8	2800	5,6	14764	1,72	PAM132	3360	6,72	12304	1,94
NRG 250/4-R	485,5	2800	5,77	14337	1,72	PAM132	3360	6,92	11948	2,01
NRG 125/4-R	482,4	2800	5,8	14031	1,18	PAM132	3360	6,97	11693	1,33
NRG 250/4-R	235,4	1400	5,95	13904	1,77	PAM132	1680	7,14	11586	2,11
NRG 250/4-R	464	2800	6,03	13702	1,94	PAM132	3360	7,24	11419	2,31
NRG 125/3-V	226,4	1400	6,18	12131	1,34	PAM132	1680	7,42	10109	1,57
NRG 125/4-L	451,7	2800	6,2	13342	1,07	PAM132	3360	7,44	11119	1,21
NRG 250/4-L	450,3	2800	6,22	13301	1,89	PAM132	3360	7,46	11084	2,24
NRG 125/4-R	449	2800	6,24	13062	1,01	PAM132	3360	7,48	10885	1,13
NRG 250/4-R	447,6	2800	6,26	13218	1,85	PAM132	3360	7,51	11015	2,17
NRG 250/4-R	222,7	1400	6,29	13154	1,86	PAM132	1680	7,54	10962	2,2
NRG 125/3-L	221,3	1400	6,33	13271	1,22	PAM132	1680	7,59	11059	1,43
NRG 250/4-L	440,6	2800	6,36	13014	1,99	PAM132	3360	7,63	10845	2,32
NRG 250/4-R	218,4	1400	6,41	12899	2,09	PAM132	1680	7,69	10749	2,51
NRG 250/3-V	217,8	1400	6,43	11847	2,25	PAM132	1680	7,71	9872	2,63
NRG 250/4-R	435,5	2800	6,43	12861	1,73	PAM132	3360	7,71	10718	1,9
NRG 125/4-L	434,3	2800	6,45	12828	1,35	PAM132	3360	7,74	10690	1,57
NRG 125/4-R	426,9	2800	6,56	12417	1,04	PAM132	3360	7,87	10348	1,22
NRG 250/4-R	211,2	1400	6,63	12472	1,89	PAM132	1680	7,96	10394	2,22
NRG 125/4-R	415,1	2800	6,74	12075	1,07	PAM132	3360	8,09	10063	1,21
NRG 250/4-R	413,8	2800	6,77	12220	2	PAM132	3360	8,12	10183	2,34
NRG 125/3-L	206	1400	6,8	12354	1,05	PAM132	1680	8,16	10295	1,23
NRG 125/4-L	405,4	2800	6,91	11973	1,17	PAM132	3360	8,29	9978	1,32
NRG 125/4-R	403	2800	6,95	11721	1,05	PAM132	3360	8,34	9768	1,24
NRG 125/3-V	401,8	2800	6,97	11010	0,86	PAM132	3360	8,36	9175	0,96
NRG 250/3-V	400,5	2800	6,99	11142	1,56	PAM132	3360	8,39	9285	1,75
NRG 250/4-R	394,8	2800	7,09	11659	2,29	PAM132	3360	8,51	9716	2,71
NRG 125/3-L	392,7	2800	7,13	11777	1,04	PAM132	3360	8,56	9814	1,16
NRG 125/3-V	194,8	1400	7,19	10440	1,23	PAM132	1680	8,62	8700	1,45
NRG 250/3-V	194,2	1400	7,21	10565	2,3	PAM132	1680	8,65	8804	2,74
NRG 125/4-R	378,4	2800	7,4	11007	1,43	PAM132	3360	8,88	9172	1,58
NRG 250/3-L	184,3	1400	7,6	11050	2,19	PAM132	1680	9,12	9209	2,61
NRG 250/4-L	366,2	2800	7,65	10816	2,35	PAM132	3360	9,18	9014	2,76
NRG 250/4-R	364	2800	7,69	10749	2,39	PAM132	3360	9,23	8957	2,79
NRG 125/4-R	363,9	2800	7,7	10584	1,18	PAM132	3360	9,23	8820	1,31

TIPO-TYPE TYP	i	50 Hz				MOTORE - MOTOR MOTEUR	60 Hz			
		n ₁	n ₂	M ₂	sf		n ₁	n ₂	M ₂	sf
9,2 kW										
NRG 125/4-R	349,8	2800	8	10176	1,57	PAM132	3360	9,6	8480	1,86
NRG 250/3-V	174,2	1400	8,04	9477	2,25	PAM132	1680	9,64	7898	2,63
NRG 125/3-L	173,6	1400	8,07	10410	1,48	PAM132	1680	9,68	8675	1,74
NRG 250/4-L	345,6	2800	8,1	10209	2,52	PAM132	3360	9,72	8507	2,97
NRG 125/4-R	343,5	2800	8,15	9990	1,26	PAM132	3360	9,78	8325	1,42
NRG 125/3-V	342,5	2800	8,18	9384	1,28	PAM132	3360	9,81	7820	1,43
NRG 250/3-V	341,4	2800	8,2	9497	2,29	PAM132	3360	9,84	7914	2,57
NRG 125/3-V	170,8	1400	8,2	9150	1,34	PAM132	1680	9,84	7625	1,57
NRG 250/4-R	336,5	2800	8,32	9937	2,66	PAM132	3360	9,99	8281	3,19
NRG 125/3-L	334,7	2800	8,36	10038	1,19	PAM132	3360	10	8365	1,33
NRG 250/3-L	333,7	2800	8,39	10006	2,17	PAM132	3360	10,1	8338	2,43
NRG 125/4-R	325,6	2800	8,6	9472	1,32	PAM132	3360	10,3	7894	1,48
NRG 125/3-V	161,2	1400	8,68	8637	1,45	PAM132	1680	10,4	7198	1,7
NRG 250/3-V	160,7	1400	8,71	8741	2,75	PAM132	1680	10,5	7284	3,27
NRG 250/4-R	315,8	2800	8,87	9327	2,41	PAM132	3360	10,6	7773	2,83
NRG 250/3-L	157	1400	8,91	9419	2,55	PAM132	1680	10,7	7849	3,03
NRG 125/3-L	155,8	1400	8,99	9342	1,1	PAM132	1680	10,8	7785	1,31
NRG 250/4-L	308,2	2800	9,08	9104	2,73	PAM132	3360	10,9	7587	3,26
NRG 125/3-L	308,1	2800	9,09	9238	1,34	PAM132	3360	10,9	7699	1,51
NRG 250/3-L	307,1	2800	9,12	9209	2,6	PAM132	3360	10,9	7674	3,04
NRG 80/4-L	301	2800	9,3	8891	0,81	PAM132	3360	11,2	7409	0,96
NRG 250/3-L	148,9	1400	9,4	8930	2,68	PAM132	1680	11,3	7442	3,18
NRG 250/4-L	292,9	2800	9,56	8653	2,57	PAM132	3360	11,5	7211	2,88
NRG 125/4-R	289,4	2800	9,67	8419	1,57	PAM132	3360	11,6	7016	1,86
NRG 125/3-V	288,6	2800	9,7	7908	1,28	PAM132	3360	11,6	6590	1,43
NRG 125/4-R	285,4	2800	9,81	8302	1,43	PAM132	3360	11,8	6919	1,58
NRG 125/3-L	142	1400	9,86	8517	1,1	PAM132	1680	11,8	7098	1,31
NRG 80/4-R	277,9	2800	10,1	8083	0,87	PAM132	3360	12,1	6735	0,99
NRG 125/4-R	274,4	2800	10,2	7982	1,99	PAM132	3360	12,2	6652	2,24
NRG 80/3-L	137,9	1400	10,2	8269	0,85	PAM132	1680	12,2	6891	0,99
NRG 125/3-V	135,8	1400	10,3	7279	1,46	PAM132	1680	12,4	6066	1,71
NRG 125/3-V	268,7	2800	10,4	7361	1,65	PAM132	3360	12,5	6135	1,85
NRG 80/4-R	269,7	2800	10,4	7846	0,81	PAM132	3360	12,5	6538	0,9
NRG 125/3-L	262,6	2800	10,7	7874	1,54	PAM132	3360	12,8	6562	1,72
NRG 80/3-L	262,9	2800	10,7	7883	0,88	PAM132	3360	12,8	6569	1
NRG 125/3-L	125,9	1400	11,1	7550	2,08	PAM132	1680	13,3	6291	2,44
NRG 125/3-V	123,8	1400	11,3	6636	1,46	PAM132	1680	13,6	5530	1,71
NRG 80/4-R	248,7	2800	11,3	7233	0,98	PAM132	3360	13,5	6028	1,16
NRG 80/3-L	123,7	1400	11,3	7420	0,96	PAM132	1680	13,6	6184	1,12
NRG 80/3-L	242,3	2800	11,6	7267	0,88	PAM132	3360	13,9	6056	0,98
NRG 125/3-R	116,8	1400	12	6898	1,25	PAM132	1680	14,4	5749	1,5
NRG 80/4-R	229,9	2800	12,2	6687	1,02	PAM132	3360	14,6	5572	1,16
NRG 125/3-V	226,4	2800	12,4	6203	2,29	PAM132	3360	14,8	5170	2,52
NRG 125/3-L	221,3	2800	12,7	6635	2,13	PAM132	3360	15,2	5530	2,35
NRG 125/3-L	108,3	1400	12,9	6497	1,81	PAM132	1680	15,5	5414	2,13
NRG 80/3-L	217,5	2800	12,9	6522	1,04	PAM132	3360	15,4	5435	1,2
NRG 80/3-R	107,8	1400	13	6367	0,99	PAM132	1680	15,6	5306	1,15
NRG 125/3-L	206	2800	13,6	6177	1,89	PAM132	3360	16,3	5147	2,12
NRG 80/3-L	206,2	2800	13,6	6184	1,09	PAM132	3360	16,3	5153	1,24
NRG 125/3-L	100,1	1400	14	6006	1,66	PAM132	1680	16,8	5005	1,97
NRG 125/3-R	99,6	1400	14,1	5880	1,86	PAM132	1680	16,9	4900	2,22
NRG 125/3-V	194,8	2800	14,4	5339	2,16	PAM132	3360	17,2	4449	2,43
NRG 125/3-L	95	1400	14,7	5695	2,08	PAM132	1680	17,7	4746	2,44
NRG 80/3-L	185,4	2800	15,1	5559	1,19	PAM132	3360	18,1	4632	1,35
NRG 80/3-R	91,9	1400	15,2	5427	1,12	PAM132	1680	18,3	4522	1,31
NRG 125/3-L	91,3	1400	15,3	5475	2,71	PAM132	1680	18,4	4563	3,17
NRG 125/3-L	89,6	1400	15,6	5375	2,12	PAM132	1680	18,7	4480	2,5
NRG 80/3-L	87,2	1400	16	5233	1,26	PAM132	1680	19,3	4360	1,48
NRG 125/3-L	173,6	2800	16,1	5205	2,59	PAM132	3360	19,4	4338	2,85

		50 Hz				60 Hz				
TIPO-TYPE TYP	i	n ₁	n ₂	M ₂	sf	MOTORE - MOTOR MOTEUR	n ₁	n ₂	M ₂	sf
9,2 kW										
NRG 125/3-V	170,8	2800	16,4	4679	2,29	PAM132	3360	19,7	3899	2,52
NRG 125/3-R	83,9	1400	16,7	4955	1,86	PAM132	1680	20	4129	2,23
NRG 80/3-L	82,7	1400	16,9	4961	1,32	PAM132	1680	20,3	4134	1,55
NRG 125/3-V	161,2	2800	17,4	4417	2,52	PAM132	3360	20,8	3681	2,81
NRG 125/3-L	78,6	1400	17,8	4711	2,55	PAM132	1680	21,4	3926	2,98
NRG 125/3-R	78,1	1400	17,9	4612	2,42	PAM132	1680	21,5	3844	2,85
NRG 80/3-R	78,2	1400	17,9	4617	1,25	PAM132	1680	21,5	3848	1,49
NRG 125/3-L	155,8	2800	18	4671	2,1	PAM132	3360	21,6	3893	2,45
NRG 40/3-L	149,5	2800	18,7	4484	0,8	PAM132	3360	22,5	3737	0,89
NRG 80/3-L	72,5	1400	19,3	4349	1,41	PAM132	1680	23,2	3624	1,66
NRG 40/3-L	145,4	2800	19,3	4360	0,86	PAM132	3360	23,1	3634	0,96
NRG 40/3-L	72,5	1400	19,3	4349	0,82	PAM132	1680	23,2	3624	0,97
NRG 40/3-R	72,1	1400	19,4	4257	0,8	PAM132	1680	23,3	3547	0,94
NRG 125/3-L	142	2800	19,7	4259	2,1	PAM132	3360	23,7	3549	2,45
NRG 80/3-L	137,9	2800	20,3	4134	1,47	PAM132	3360	24,4	3445	1,62
NRG 80/3-R	137,4	2800	20,4	4058	1	PAM132	3360	24,5	3382	1,12
NRG 125/3-V	135,8	2800	20,6	3722	2,52	PAM132	3360	24,7	3102	2,79
NRG 80/3-R	66,6	1400	21	3936	1,54	PAM132	1680	25,2	3280	1,81
NRG 125/3-V	123,8	2800	22,6	3393	2,52	PAM132	3360	27,1	2828	2,79
NRG 80/3-L	123,7	2800	22,6	3710	1,69	PAM132	3360	27,2	3092	1,87
NRG 40/3-L	123,7	2800	22,6	3710	0,94	PAM132	3360	27,2	3092	1,06
NRG 80/3-L	60	1400	23,3	3598	1,73	PAM132	1680	28	2998	2,04
NRG 40/3-L	60	1400	23,3	3598	1,01	PAM132	1680	28	2998	1,19
NRG 80/3-R	117,1	2800	23,9	3459	1,14	PAM132	3360	28,7	2882	1,28
NRG 125/3-R	116,8	2800	24	3449	2,45	PAM132	3360	28,8	2874	2,91
NRG 80/3-R	55,1	1400	25,4	3256	1,86	PAM132	1680	30,5	2713	2,2
NRG 80/3-R	107,8	2800	26	3183	1,73	PAM132	3360	31,2	2653	1,9
NRG 40/3-R	107,8	2800	26	3183	1,02	PAM132	3360	31,2	2653	1,21
NRG 125/2-L	53,6	1400	26,1	3262	2,5	PAM132	1680	31,4	2719	2,98
NRG 40/3-L	105,5	2800	26,6	3162	1,13	PAM132	3360	31,9	2635	1,27
NRG 80/3-R	52,3	1400	26,8	3087	1,89	PAM132	1680	32,1	2573	2,22
NRG 40/3-R	52,3	1400	26,8	3087	1,1	PAM132	1680	32,1	2573	1,3
NRG 80/3-L	49,6	1400	28,2	2977	2,04	PAM132	1680	33,8	2481	2,4
NRG 40/3-L	49,6	1400	28,2	2977	1,19	PAM132	1680	33,8	2481	1,39
NRG 80/2-L	49,5	1400	28,3	3011	1,8	PAM132	1680	34	2509	2,1
NRG 40/2-L	49,5	1400	28,3	3011	1,05	PAM132	1680	34	2509	1,23
NRG 80/3-R	91,9	2800	30,5	2713	1,96	PAM132	3360	36,6	2261	2,17
NRG 40/3-R	91,9	2800	30,5	2713	1,16	PAM132	3360	36,6	2261	1,33
NRG 80/3-L	87,2	2800	32,1	2616	2,27	PAM132	3360	38,5	2180	2,56
NRG 40/3-R	43,2	1400	32,4	2551	1,35	PAM132	1680	38,9	2126	1,59
NRG 80/2-V	43,1	1400	32,5	2345	2,25	PAM132	1680	39	1954	2,63
NRG 40/2-V	43,1	1400	32,5	2346	1,32	PAM132	1680	39	1955	1,55
NRG 30/2-V	43,1	1400	32,5	1868	0,86	PAM132	1680	39	1556	0,98
NRG 80/2-L	42,1	1400	33,2	2566	2,04	PAM132	1680	39,9	2139	2,39
NRG 40/2-L	42,1	1400	33,2	2566	1,2	PAM132	1680	39,9	2139	1,41
NRG 80/3-L	82,7	2800	33,8	2481	2,38	PAM132	3360	40,6	2067	2,67
NRG 40/3-L	82,7	2800	33,8	2481	1,38	PAM132	3360	40,6	2067	1,56
NRG 80/3-R	78,2	2800	35,8	2309	2,41	PAM132	3360	43	1924	2,83
NRG 40/3-R	78,2	2800	35,8	2309	1,03	PAM132	3360	43	1924	1,23
NRG 40/3-R	37,9	1400	36,9	2239	1,45	PAM132	1680	44,3	1866	1,7
NRG 80/3-L	72,5	2800	38,6	2174	2,53	PAM132	3360	46,3	1812	2,84
NRG 40/3-L	72,5	2800	38,6	2174	1,48	PAM132	3360	46,3	1812	1,66
NRG 40/3-R	72,1	2800	38,8	2128	1,41	PAM132	3360	46,6	1774	1,61
NRG 80/2-L	35,9	1400	39	2184	2,5	PAM132	1680	46,8	1820	2,94
NRG 40/2-L	35,9	1400	39	2184	1,05	PAM132	1680	46,8	1820	1,25
NRG 30/3-L	68,4	2800	40,9	1997	0,85	PAM132	3360	49,1	1664	0,97
NRG 80/3-R	66,6	2800	42	1968	2,76	PAM132	3360	50,4	1640	3,09
NRG 40/2-L	33,1	1400	42,3	2013	1,46	PAM132	1680	50,8	1678	1,71
NRG 30/3-R	64,7	2800	43,3	1887	0,9	PAM132	3360	52	1573	1,02

TIPO-TYPE TYP	i	50 Hz				MOTORE - MOTOR MOTEUR	60 Hz			
		n ₁	n ₂	M ₂	sf		n ₁	n ₂	M ₂	sf
9,2 kW										
NRG 40/2-V	64,5	2800	43,4	1794	0,84	PAM132	3360	52,1	1495	0,97
NRG 40/2-L	63	2800	44,4	1919	1,03	PAM132	3360	53,3	1599	1,15
NRG 30/3-R	31,4	1400	44,6	1830	0,9	PAM132	1680	53,6	1525	0,98
NRG 40/2-V	31,3	1400	44,8	1701	1,39	PAM132	1680	53,7	1418	1,63
NRG 30/2-V	31,3	1400	44,8	1354	1,22	PAM132	1680	53,7	1129	1,38
NRG 80/2-L	30,6	1400	45,8	1861	2,87	PAM132	1680	55	1551	3,37
NRG 40/2-L	30,6	1400	45,8	1861	1,58	PAM132	1680	55	1551	1,88
NRG 40/3-L	60	2800	46,7	1799	1,81	PAM132	3360	56	1499	2,03
NRG 30/2-L	29,7	1400	47,2	1788	0,89	PAM132	1680	56,6	1490	1,01
NRG 40/3-R	55,1	2800	50,8	1628	1,55	PAM132	3360	60,9	1357	1,84
NRG 30/3-R	55,1	2800	50,8	1609	0,99	PAM132	3360	61	1341	1,13
NRG 20/3-R	55,1	2800	50,8	1628	0,85	PAM132	3360	60,9	1357	0,95
NRG 40/2-V	55	2800	50,9	1529	1,26	PAM132	3360	61,1	1274	1,45
NRG 40/2-L	53,7	2800	52,1	1636	1,17	PAM132	3360	62,5	1363	1,31
NRG 40/3-R	52,3	2800	53,6	1544	1,97	PAM132	3360	64,3	1286	2,27
NRG 40/2-V	25,9	1400	54,1	1408	1,39	PAM132	1680	64,9	1173	1,63
NRG 30/2-V	25,9	1400	54,1	1120	1,34	PAM132	1680	64,9	934	1,52
NRG 30/2-L	25,3	1400	55,3	1525	1,02	PAM132	1680	66,4	1271	1,15
NRG 40/2-L	25,3	1400	55,4	1540	1,58	PAM132	1680	66,4	1283	1,88
NRG 20/2-L	25,3	1400	55,4	1540	0,89	PAM132	1680	66,4	1283	1,04
NRG 40/3-L	49,6	2800	56,4	1488	2,12	PAM132	3360	67,7	1240	2,37
NRG 40/2-L	49,5	2800	56,6	1505	1,85	PAM132	3360	67,9	1255	2,04
NRG 30/2-L	49,5	2800	56,6	1490	0,91	PAM132	3360	68	1241	1,02
NRG 20/2-L	49,5	2800	56,6	1505	0,8	PAM132	3360	67,9	1255	0,88
NRG 40/2-L	24	1400	58,4	1460	2,05	PAM132	1680	70,1	1217	2,41
NRG 40/3-R	43,2	2800	64,8	1276	2,41	PAM132	3360	77,8	1063	2,69
NRG 30/3-R	43,2	2800	64,8	1262	1,19	PAM132	3360	77,7	1052	1,35
NRG 20/3-R	43,2	2800	64,8	1276	1,04	PAM132	3360	77,8	1063	1,17
NRG 40/2-V	43,1	2800	64,9	1200	2,26	PAM132	3360	77,9	1000	2,57
NRG 30/2-V	43,1	2800	64,9	934	1,41	PAM132	3360	77,9	778	1,61
NRG 20/2-V	43,1	2800	64,9	1200	0,98	PAM132	3360	77,9	1000	1,08
NRG 40/2-L	42,1	2800	66,4	1283	2,1	PAM132	3360	79,7	1069	2,31
NRG 30/2-L	42,1	2800	66,4	1270	1,06	PAM132	3360	79,7	1058	1,2
NRG 20/2-L	42,1	2800	66,4	1283	0,91	PAM132	3360	79,7	1069	1
NRG 30/2-L	19,8	1400	70,5	1196	1,21	PAM132	1680	84,7	996	1,37
NRG 40/2-L	19,8	1400	70,6	1208	2,51	PAM132	1680	84,7	1007	2,94
NRG 20/2-L	19,8	1400	70,6	1208	1,08	PAM132	1680	84,7	1007	1,27
NRG 40/3-R	37,9	2800	73,9	1119	2,57	PAM132	3360	88,6	933	2,94
NRG 80/2-R	18,7	1400	74,7	1124	2,33	PAM132	1680	89,6	937	2,76
NRG 40/2-R	18,7	1400	74,7	1124	1,23	PAM132	1680	89,6	937	1,47
NRG 40/2-L	35,9	2800	78,1	1092	2	PAM132	3360	93,7	910	2,33
NRG 30/2-L	35,9	2800	78,1	1080	1,3	PAM132	3360	93,7	900	1,47
NRG 20/2-L	35,9	2800	78,1	1092	1,05	PAM132	3360	93,7	910	1,18
NRG 40/2-L	17,4	1400	80,5	1059	2,67	PAM132	1680	96,6	882	3,12
NRG 40/2-L	33,1	2800	84,7	1007	2,55	PAM132	3360	102	839	2,81
NRG 40/2-R	16	1400	87,6	958	1,84	PAM132	1680	105	798	2,19
NRG 10/3-R	31,4	2800	89,2	927	0,85	PAM132	3360	107	773	0,98
NRG 30/3-R	31,4	2800	89,3	915	1,42	PAM132	3360	107	763	1,68
NRG 20/3-R	31,4	2800	89,3	926	1,36	PAM132	3360	107	772	1,52
NRG 40/2-V	31,3	2800	89,5	870	2,4	PAM132	3360	107	725	2,75
NRG 30/2-V	31,3	2800	89,5	677	1,99	PAM132	3360	107	564	2,27
NRG 20/2-V	31,3	2800	89,5	870	1,29	PAM132	3360	107	725	1,45
NRG 40/2-L	30,6	2800	91,6	931	2,96	PAM132	3360	110	775	3,42
NRG 30/2-L	29,7	2800	94,3	894	1,5	PAM132	3360	113	745	1,7
NRG 10/2-L	29,7	2800	94,3	904	0,87	PAM132	3360	113	753	0,96
NRG 20/2-L	29,7	2800	94,4	903	1,38	PAM132	3360	113	753	1,61
NRG 10/2-L	14,4	1400	97,2	877	0,89	PAM132	1680	117	731	1,04
NRG 20/2-L	14,4	1400	97,3	876	1,41	PAM132	1680	117	730	1,66
NRG 30/2-L	14,4	1400	97,4	866	1,5	PAM132	1680	117	722	1,7

		50 Hz					60 Hz			
TIPO-TYPE TYP	i	n ₁	n ₂	M ₂	sf	MOTORE - MOTOR MOTEUR	n ₁	n ₂	M ₂	sf
9,2 kW										
NRG 40/2-V	25,9	2800	108	720	2,4	PAM132	3360	130	600	2,75
NRG 30/2-V	25,9	2800	108	560	2,28	PAM132	3360	130	467	2,59
NRG 20/2-V	25,9	2800	108	720	1,29	PAM132	3360	130	600	1,44
NRG 40/2-L	25,3	2800	111	770	2,99	PAM132	3360	133	642	3,47
NRG 30/2-L	25,3	2800	111	762	1,64	PAM132	3360	133	635	1,86
NRG 20/2-L	25,3	2800	111	770	1,57	PAM132	3360	133	642	1,75
NRG 10/2-L	25,3	2800	111	770	0,99	PAM132	3360	133	642	1,09
NRG 30/2-R	12,5	1400	112	747	1,45	PAM132	1680	134	623	1,64
NRG 20/2-R	12,5	1400	112	752	1,4	PAM132	1680	134	626	1,65
NRG 10/2-R	12,5	1400	112	752	0,87	PAM132	1680	134	626	1,01
NRG 30/2-L	11,9	1400	118	718	1,74	PAM132	1680	141	598	1,97
NRG 20/2-L	11,9	1400	118	725	1,65	PAM132	1680	141	604	1,93
NRG 10/2-L	11,9	1400	118	725	1,04	PAM132	1680	141	604	1,21
NRG 30/2-L	19,8	2800	141	598	1,97	PAM132	3360	169	498	2,23
NRG 20/2-L	19,8	2800	141	604	1,92	PAM132	3360	169	503	2,13
NRG 10/2-L	19,8	2800	141	603	1,2	PAM132	3360	170	502	1,32
NRG 40/2-R	18,7	2800	149	562	2,42	PAM132	3360	179	468	2,88
NRG 20/2-R	18,7	2800	149	562	1,02	PAM132	3360	179	468	1,21
NRG 30/2-R	9,1	1400	154	542	2,09	PAM132	1680	185	452	2,37
NRG 20/2-R	9,1	1400	154	545	1,89	PAM132	1680	185	454	2,22
NRG 10/2-R	9,1	1400	154	545	1,2	PAM132	1680	185	454	1,41
NRG 40/1-L	8,6	1400	163	532	2,55	PAM132	1680	195	443	3,04
NRG 20/1-L	8,6	1400	163	532	1,07	PAM132	1680	195	443	1,27
NRG 20/2-R	16	2800	175	479	1,53	PAM132	3360	210	399	1,81
NRG 10/2-R	16	2800	175	479	1,03	PAM132	3360	210	399	1,22
NRG 30/2-R	7,5	1400	186	448	2,45	PAM132	1680	223	374	2,81
NRG 20/2-R	7,5	1400	186	451	2,21	PAM132	1680	223	376	2,6
NRG 10/2-R	7,5	1400	186	451	1,51	PAM132	1680	223	376	1,76
NRG 20/1-L	7,3	1400	191	453	1,61	PAM132	1680	229	378	1,91
NRG 10/1-L	7,3	1400	192	451	1,09	PAM132	1680	230	376	1,3
NRG 10/2-L	14,4	2800	194	438	1,54	PAM132	3360	233	365	1,69
NRG 30/2-L	14,4	2800	195	433	2,54	PAM132	3360	234	361	2,88
NRG 20/2-L	14,4	2800	195	438	2,48	PAM132	3360	234	365	2,74
NRG 20/2-R	12,5	2800	223	376	2,45	PAM132	3360	268	313	2,7
NRG 30/2-R	12,5	2800	223	374	2,41	PAM132	3360	268	311	2,76
NRG 10/2-R	12,5	2800	223	376	1,51	PAM132	3360	268	313	1,72
NRG 20/2-L	11,9	2800	235	362	2,88	PAM132	3360	282	302	3,17
NRG 10/2-L	11,9	2800	235	362	1,79	PAM132	3360	282	302	1,95
NRG 10/1-L	5,8	1400	241	359	1,56	PAM132	1680	290	299	1,82
NRG 30/1-L	5,8	1400	243	354	2,69	PAM132	1680	292	295	3,05
NRG 20/1-L	5,8	1400	243	355	2,55	PAM132	1680	292	296	2,99
NRG 10/2-R	9,1	2800	308	273	2,1	PAM132	3360	370	227	2,4
NRG 20/1-L	8,6	2800	326	266	2,04	PAM132	3360	391	222	2,38
NRG 10/1-L	8,6	2800	326	266	1,43	PAM132	3360	391	222	1,69
NRG 10/1-L	4,2	1400	333	260	2,17	PAM132	1680	400	216	2,54
NRG 10/2-R	7,5	2800	372	225	2,57	PAM132	3360	447	188	2,89
NRG 10/1-L	7,3	2800	384	226	2,11	PAM132	3360	460	188	2,47
NRG 10/1-L	3,5	1400	400	216	2,62	PAM132	1680	480	180	3,03
NRG 10/1-L	5,8	2800	483	179	2,72	PAM132	3360	579	149	2,99
11 kW										
NRG 250/4-R	464	1400	3,02	32767	0,82	PAM160	1680	3,62	27306	0,98
NRG 250/4-L	292,9	900	3,07	32188	0,86	PAM160	1080	3,69	26823	0,99
NRG 250/4-L	450,3	1400	3,11	31806	0,8	PAM160	1680	3,73	26505	0,96
NRG 250/4-R	447,6	1400	3,13	31608	0,81	PAM160	1680	3,75	26340	0,96
NRG 250/4-L	440,6	1400	3,18	31120	0,87	PAM160	1680	3,81	25934	1,03
NRG 250/4-L	878,6	2800	3,19	31030	0,89	PAM160	3360	3,82	25859	1,03
NRG 250/4-R	435,5	1400	3,21	30755	0,82	PAM160	1680	3,86	25629	0,97
NRG 250/4-R	278,4	900	3,23	30582	0,89	PAM160	1080	3,88	25485	1,06

TIPO-TYPE TYP	i	50 Hz				MOTORE - MOTOR MOTEUR	60 Hz			
		n ₁	n ₂	M ₂	sf		n ₁	n ₂	M ₂	sf
11 kW										
NRG 250/4-R	853,4	2800	3,28	30132	0,83	PAM160	3360	3,94	25110	0,97
NRG 250/3-V	267,8	900	3,36	26479	0,96	PAM160	1080	4,03	22066	1,14
NRG 250/4-R	413,8	1400	3,38	29221	0,87	PAM160	1680	4,06	24351	1,04
NRG 250/4-R	264	900	3,41	28997	0,95	PAM160	1080	4,09	24164	1,13
NRG 250/3-L	261,7	900	3,44	29196	0,87	PAM160	1080	4,13	24330	1,04
NRG 250/4-L	791,5	2800	3,54	27954	0,93	PAM160	3360	4,24	23295	1,11
NRG 250/4-R	394,8	1400	3,55	27880	0,97	PAM160	1680	4,26	23233	1,16
NRG 250/4-L	734,3	2800	3,81	25934	0,96	PAM160	3360	4,58	21611	1,1
NRG 250/4-L	366,2	1400	3,82	25865	1,02	PAM160	1680	4,59	21554	1,22
NRG 250/4-R	235,4	900	3,82	25859	0,98	PAM160	1080	4,59	21549	1,16
NRG 250/4-R	364	1400	3,85	25704	1,05	PAM160	1680	4,62	21420	1,25
NRG 250/4-R	727,4	2800	3,85	25683	0,95	PAM160	3360	4,62	21402	1,1
NRG 250/4-R	222,7	900	4,04	24466	1,08	PAM160	1080	4,85	20388	1,26
NRG 250/4-L	345,6	1400	4,05	24412	1,09	PAM160	1680	4,86	20344	1,3
NRG 250/3-V	341,4	1400	4,1	22205	1,09	PAM160	1680	4,92	18504	1,29
NRG 250/4-R	218,4	900	4,12	23990	1,17	PAM160	1080	4,95	19992	1,35
NRG 250/3-V	217,8	900	4,13	21533	1,25	PAM160	1080	4,96	17944	1,5
NRG 250/4-R	336,5	1400	4,16	23763	1,14	PAM160	1680	4,99	19802	1,36
NRG 250/4-R	669,4	2800	4,18	23637	1,06	PAM160	3360	5,02	19698	1,25
NRG 250/3-L	333,7	1400	4,2	23926	1,01	PAM160	1680	5,04	19939	1,19
NRG 250/4-R	211,2	900	4,26	23197	1,09	PAM160	1080	5,11	19331	1,27
NRG 250/4-R	315,8	1400	4,43	22304	1,05	PAM160	1680	5,32	18587	1,25
NRG 250/4-L	624,8	2800	4,48	22066	1,19	PAM160	3360	5,38	18389	1,41
NRG 250/4-L	308,2	1400	4,54	21771	1,15	PAM160	1680	5,45	18143	1,38
NRG 250/3-L	307,1	1400	4,56	22021	1,14	PAM160	1680	5,47	18351	1,35
NRG 250/3-V	194,2	900	4,63	19203	1,3	PAM160	1080	5,56	16003	1,55
NRG 250/4-L	292,9	1400	4,78	20692	1,2	PAM160	1680	5,73	17243	1,41
NRG 250/4-L	576	2800	4,86	20344	1,28	PAM160	3360	5,83	16953	1,5
NRG 250/3-L	184,3	900	4,88	20553	1,21	PAM160	1080	5,86	17127	1,44
NRG 250/4-R	570,6	2800	4,91	20147	1,24	PAM160	3360	5,89	16789	1,45
NRG 125/4-R	566	2800	4,95	19683	0,87	PAM160	3360	5,94	16403	1,02
NRG 250/4-R	278,4	1400	5,03	19660	1,37	PAM160	1680	6,03	16383	1,64
NRG 125/4-L	553,6	2800	5,06	19552	0,9	PAM160	3360	6,07	16294	1,05
NRG 125/4-R	274,4	1400	5,1	19088	0,93	PAM160	1680	6,12	15907	1,09
NRG 250/4-R	544,4	2800	5,14	19222	1,4	PAM160	3360	6,17	16018	1,66
NRG 250/3-V	174,2	900	5,17	17227	1,34	PAM160	1080	6,2	14355	1,57
NRG 125/3-L	173,6	900	5,18	19362	0,87	PAM160	1080	6,22	16135	1,02
NRG 250/3-V	267,8	1400	5,23	17418	1,42	PAM160	1680	6,27	14515	1,69
NRG 250/4-R	264	1400	5,3	18641	1,45	PAM160	1680	6,36	15534	1,73
NRG 250/3-L	261,7	1400	5,35	18769	1,32	PAM160	1680	6,42	15641	1,57
NRG 250/3-V	160,7	900	5,6	15888	1,55	PAM160	1080	6,72	13240	1,85
NRG 250/4-L	499,8	2800	5,6	17653	1,44	PAM160	3360	6,72	14711	1,63
NRG 250/3-V	157,9	900	5,7	15616	1,73	PAM160	1080	6,84	13014	2,07
NRG 250/3-L	157	900	5,73	17518	1,41	PAM160	1080	6,88	14598	1,67
NRG 250/4-R	485,5	2800	5,77	17142	1,44	PAM160	3360	6,92	14285	1,68
NRG 125/4-R	482,4	2800	5,8	16777	0,99	PAM160	3360	6,97	13981	1,11
NRG 250/4-R	235,4	1400	5,95	16624	1,48	PAM160	1680	7,14	13853	1,76
NRG 250/4-R	464	2800	6,03	16383	1,62	PAM160	3360	7,24	13653	1,93
NRG 250/3-L	148,9	900	6,04	16610	1,48	PAM160	1080	7,25	13841	1,76
NRG 125/4-L	451,7	2800	6,2	15953	0,9	PAM160	3360	7,44	13294	1,01
NRG 250/4-L	450,3	2800	6,22	15903	1,58	PAM160	3360	7,46	13253	1,88
NRG 125/4-R	449	2800	6,24	15617	0,84	PAM160	3360	7,48	13014	0,94
NRG 250/4-R	447,6	2800	6,26	15804	1,55	PAM160	3360	7,51	13170	1,82
NRG 250/4-R	222,7	1400	6,29	15728	1,56	PAM160	1680	7,54	13107	1,84
NRG 125/3-L	221,3	1400	6,33	15867	1,02	PAM160	1680	7,59	13223	1,2
NRG 250/4-L	440,6	2800	6,36	15560	1,66	PAM160	3360	7,63	12967	1,94
NRG 250/4-R	218,4	1400	6,41	15422	1,75	PAM160	1680	7,69	12852	2,1
NRG 250/3-V	217,8	1400	6,43	14165	1,88	PAM160	1680	7,71	11804	2,2
NRG 250/4-R	435,5	2800	6,43	15378	1,44	PAM160	3360	7,71	12815	1,59

		50 Hz				60 Hz				
TIPO-TYPE TYP	i	n ₁	n ₂	M ₂	sf	MOTORE - MOTOR MOTEUR	n ₁	n ₂	M ₂	sf
11 kW										
NRG 125/4-L	434,3	2800	6,45	15338	1,13	PAM160	3360	7,74	12782	1,31
NRG 125/4-R	426,9	2800	6,56	14847	0,87	PAM160	3360	7,87	12372	1,02
NRG 250/4-R	211,2	1400	6,63	14913	1,58	PAM160	1680	7,96	12427	1,86
NRG 125/4-R	415,1	2800	6,74	14438	0,9	PAM160	3360	8,09	12032	1,01
NRG 250/4-R	413,8	2800	6,77	14611	1,67	PAM160	3360	8,12	12176	1,95
NRG 125/3-L	206	1400	6,8	14771	0,88	PAM160	1680	8,16	12309	1,03
NRG 250/3-V	130,7	900	6,89	12920	1,79	PAM160	1080	8,27	10767	2,12
NRG 125/4-L	405,4	2800	6,91	14316	0,98	PAM160	3360	8,29	11930	1,11
NRG 125/4-R	403	2800	6,95	14015	0,88	PAM160	3360	8,34	11679	1,04
NRG 250/3-V	400,5	2800	6,99	13322	1,31	PAM160	3360	8,39	11102	1,47
NRG 250/4-R	394,8	2800	7,09	13940	1,91	PAM160	3360	8,51	11617	2,27
NRG 250/3-V	126,4	900	7,12	12493	1,79	PAM160	1080	8,55	10411	2,12
NRG 125/3-L	392,7	2800	7,13	14081	0,87	PAM160	3360	8,56	11734	0,97
NRG 125/3-L	125,9	900	7,15	14042	1,21	PAM160	1080	8,58	11702	1,41
NRG 250/3-V	194,2	1400	7,21	12632	1,92	PAM160	1680	8,65	10527	2,29
NRG 125/4-R	378,4	2800	7,4	13160	1,19	PAM160	3360	8,88	10967	1,32
NRG 250/3-L	184,3	1400	7,6	13213	1,83	PAM160	1680	9,12	11010	2,18
NRG 250/4-L	366,2	2800	7,65	12933	1,97	PAM160	3360	9,18	10777	2,31
NRG 250/4-R	364	2800	7,69	12852	2	PAM160	3360	9,23	10710	2,33
NRG 125/4-R	363,9	2800	7,7	12654	0,99	PAM160	3360	9,23	10545	1,1
NRG 125/4-R	349,8	2800	8	12167	1,32	PAM160	3360	9,6	10139	1,56
NRG 250/3-V	174,2	1400	8,04	11332	1,88	PAM160	1680	9,64	9443	2,2
NRG 125/3-L	173,6	1400	8,07	12447	1,24	PAM160	1680	9,68	10373	1,45
NRG 250/4-L	345,6	2800	8,1	12206	2,11	PAM160	3360	9,72	10172	2,48
NRG 125/4-R	343,5	2800	8,15	11945	1,06	PAM160	3360	9,78	9954	1,18
NRG 250/3-V	341,4	2800	8,2	11355	1,92	PAM160	3360	9,84	9462	2,15
NRG 125/3-L	108,3	900	8,31	12084	1,04	PAM160	1080	9,97	10070	1,22
NRG 250/4-R	336,5	2800	8,32	11881	2,23	PAM160	3360	9,99	9901	2,67
NRG 125/3-L	334,7	2800	8,36	12002	1	PAM160	3360	10	10001	1,11
NRG 250/3-L	333,7	2800	8,39	11963	1,81	PAM160	3360	10,1	9969	2,03
NRG 125/4-R	325,6	2800	8,6	11326	1,1	PAM160	3360	10,3	9438	1,24
NRG 250/3-V	160,7	1400	8,71	10451	2,3	PAM160	1680	10,5	8709	2,73
NRG 250/3-V	157,9	1400	8,86	10272	2,6	PAM160	1680	10,6	8560	3,06
NRG 250/4-R	315,8	2800	8,87	11152	2,02	PAM160	3360	10,6	9293	2,37
NRG 250/3-L	157	1400	8,91	11261	2,13	PAM160	1680	10,7	9384	2,53
NRG 250/3-L	100,2	900	8,98	11175	2,42	PAM160	1080	10,8	9312	2,86
NRG 125/3-L	155,8	1400	8,99	11170	0,92	PAM160	1680	10,8	9308	1,1
NRG 125/3-L	100,1	900	8,99	11171	0,9	PAM160	1080	10,8	9309	1,08
NRG 125/3-R	99,6	900	9,04	10936	1,08	PAM160	1080	10,8	9113	1,26
NRG 250/3-R	99,2	900	9,07	11067	1,93	PAM160	1080	10,9	9222	2,28
NRG 250/4-L	308,2	2800	9,08	10886	2,28	PAM160	3360	10,9	9071	2,73
NRG 125/3-L	308,1	2800	9,09	11046	1,12	PAM160	3360	10,9	9205	1,26
NRG 250/3-L	307,1	2800	9,12	11010	2,17	PAM160	3360	10,9	9175	2,54
NRG 250/3-L	148,9	1400	9,4	10678	2,24	PAM160	1680	11,3	8898	2,66
NRG 125/3-L	95	900	9,48	10592	1,21	PAM160	1080	11,4	8826	1,41
NRG 250/4-L	292,9	2800	9,56	10346	2,15	PAM160	3360	11,5	8622	2,41
NRG 125/4-R	289,4	2800	9,67	10066	1,32	PAM160	3360	11,6	8388	1,56
NRG 125/4-R	285,4	2800	9,81	9927	1,19	PAM160	3360	11,8	8272	1,32
NRG 125/3-L	91,3	900	9,86	10183	1,57	PAM160	1080	11,8	8486	1,84
NRG 125/3-L	142	1400	9,86	10184	0,92	PAM160	1680	11,8	8486	1,1
NRG 125/3-L	89,6	900	10	9998	1,22	PAM160	1080	12	8332	1,43
NRG 250/4-R	278,4	2800	10,1	9830	2,69	PAM160	3360	12,1	8192	3,15
NRG 250/3-L	89,3	900	10,1	9966	2,39	PAM160	1080	12,1	8305	2,84
NRG 125/4-R	274,4	2800	10,2	9544	1,67	PAM160	3360	12,2	7953	1,88
NRG 250/3-V	267,8	2800	10,5	8907	2,66	PAM160	3360	12,5	7423	3,12
NRG 250/4-R	264	2800	10,6	9320	2,82	PAM160	3360	12,7	7767	3,33
NRG 250/3-V	130,7	1400	10,7	8499	2,6	PAM160	1680	12,9	7082	3,08
NRG 250/3-L	261,7	2800	10,7	9384	2,52	PAM160	3360	12,8	7820	2,95
NRG 125/3-L	262,6	2800	10,7	9415	1,28	PAM160	3360	12,8	7846	1,44

TIPO-TYPE TYP	i	50 Hz				MOTORE - MOTOR MOTEUR	60 Hz			
		n ₁	n ₂	M ₂	sf		n ₁	n ₂	M ₂	sf
11 kW										
NRG 125/3-R	83,9	900	10,7	9215	1,08	PAM160	1080	12,9	7680	1,26
NRG 250/3-V	126,4	1400	11,1	8218	2,6	PAM160	1680	13,3	6848	3,06
NRG 125/3-L	125,9	1400	11,1	9027	1,74	PAM160	1680	13,3	7522	2,04
NRG 250/3-L	80,1	900	11,2	8940	2,54	PAM160	1080	13,5	7450	2,97
NRG 250/3-R	80,7	900	11,2	8999	1,93	PAM160	1080	13,4	7499	2,28
NRG 80/4-R	248,7	2800	11,3	8648	0,82	PAM160	3360	13,5	7207	0,97
NRG 80/3-L	123,7	1400	11,3	8872	0,8	PAM160	1680	13,6	7393	0,94
NRG 125/3-L	78,6	900	11,5	8763	1,48	PAM160	1080	13,7	7302	1,73
NRG 125/3-R	78,1	900	11,5	8578	1,39	PAM160	1080	13,8	7149	1,63
NRG 250/3-R	77,8	900	11,6	8681	2,72	PAM160	1080	13,9	7234	3,23
NRG 250/4-R	235,4	2800	11,9	8312	2,83	PAM160	3360	14,3	6927	3,31
NRG 125/3-L	75,5	900	11,9	8425	1,85	PAM160	1080	14,3	7021	2,17
NRG 125/3-R	116,8	1400	12	8248	1,05	PAM160	1680	14,4	6873	1,25
NRG 80/4-R	229,9	2800	12,2	7995	0,85	PAM160	3360	14,6	6663	0,97
NRG 80/3-L	72,5	900	12,4	8089	0,84	PAM160	1080	14,9	6740	0,98
NRG 250/4-R	222,7	2800	12,6	7864	2,83	PAM160	3360	15,1	6553	3,2
NRG 125/3-L	221,3	2800	12,7	7934	1,78	PAM160	3360	15,2	6611	1,96
NRG 250/3-L	70,3	900	12,8	7836	2,7	PAM160	1080	15,4	6530	3,15
NRG 125/3-L	108,3	1400	12,9	7768	1,51	PAM160	1680	15,5	6474	1,78
NRG 80/3-L	217,5	2800	12,9	7798	0,87	PAM160	3360	15,4	6498	1,01
NRG 80/3-R	107,8	1400	13	7613	0,82	PAM160	1680	15,6	6344	0,97
NRG 250/4-R	211,2	2800	13,3	7456	2,82	PAM160	3360	15,9	6214	3,15
NRG 80/3-R	66,6	900	13,5	7320	0,92	PAM160	1080	16,2	6100	1,07
NRG 125/3-L	206	2800	13,6	7385	1,58	PAM160	3360	16,3	6154	1,77
NRG 80/3-L	206,2	2800	13,6	7393	0,91	PAM160	3360	16,3	6161	1,03
NRG 125/3-R	65,8	900	13,7	7229	1,93	PAM160	1080	16,4	6024	2,25
NRG 125/3-L	100,1	1400	14	7181	1,39	PAM160	1680	16,8	5984	1,65
NRG 250/3-R	99,2	1400	14,1	7114	2,85	PAM160	1680	16,9	5929	3,37
NRG 125/3-R	99,6	1400	14,1	7030	1,56	PAM160	1680	16,9	5858	1,85
NRG 125/3-L	62,5	900	14,4	6970	2,18	PAM160	1080	17,3	5809	2,56
NRG 125/3-L	95	1400	14,7	6809	1,74	PAM160	1680	17,7	5674	2,04
NRG 80/3-L	60	900	15	6692	0,99	PAM160	1080	18	5577	1,17
NRG 80/3-L	185,4	2800	15,1	6646	1	PAM160	3360	18,1	5539	1,13
NRG 80/3-R	91,9	1400	15,2	6488	0,94	PAM160	1680	18,3	5407	1,1
NRG 125/3-L	91,3	1400	15,3	6546	2,27	PAM160	1680	18,4	5455	2,65
NRG 125/3-L	89,6	1400	15,6	6427	1,77	PAM160	1680	18,7	5356	2,09
NRG 125/3-L	57	900	15,8	6355	1,93	PAM160	1080	19	5296	2,25
NRG 125/3-R	56,6	900	15,9	6221	1,83	PAM160	1080	19,1	5184	2,14
NRG 80/3-L	87,2	1400	16	6256	1,05	PAM160	1680	19,3	5214	1,24
NRG 125/3-L	173,6	2800	16,1	6224	2,17	PAM160	3360	19,4	5186	2,39
NRG 80/3-R	55,1	900	16,3	6056	1,08	PAM160	1080	19,6	5047	1,26
NRG 125/3-R	83,9	1400	16,7	5924	1,56	PAM160	1680	20	4937	1,86
NRG 125/2-L	53,6	900	16,8	6068	1,36	PAM160	1080	20,2	5056	1,63
NRG 80/3-L	82,7	1400	16,9	5932	1,1	PAM160	1680	20,3	4943	1,3
NRG 80/3-R	52,3	900	17,2	5742	1,09	PAM160	1080	20,7	4785	1,27
NRG 250/3-R	80,7	1400	17,3	5785	2,85	PAM160	1680	20,8	4821	3,37
NRG 125/3-L	78,6	1400	17,8	5633	2,13	PAM160	1680	21,4	4694	2,49
NRG 125/3-R	78,1	1400	17,9	5515	2,02	PAM160	1680	21,5	4596	2,38
NRG 80/3-R	78,2	1400	17,9	5521	1,05	PAM160	1680	21,5	4601	1,25
NRG 125/3-L	155,8	2800	18	5585	1,76	PAM160	3360	21,6	4654	2,05
NRG 125/3-R	49,6	900	18,1	5453	1,93	PAM160	1080	21,8	4544	2,25
NRG 80/3-L	49,6	900	18,1	5537	1,17	PAM160	1080	21,8	4614	1,37
NRG 80/2-L	49,5	900	18,2	5600	1,05	PAM160	1080	21,8	4667	1,23
NRG 125/3-L	75,5	1400	18,5	5416	2,7	PAM160	1680	22,2	4513	3,17
NRG 125/3-R	47,7	900	18,9	5243	2,45	PAM160	1080	22,6	4369	2,86
NRG 80/3-L	72,5	1400	19,3	5200	1,18	PAM160	1680	23,2	4333	1,39
NRG 125/2-L	45,7	900	19,7	5172	2,02	PAM160	1080	23,7	4310	2,41
NRG 125/3-L	142	2800	19,7	5092	1,76	PAM160	3360	23,7	4243	2,05
NRG 80/3-L	137,9	2800	20,3	4943	1,23	PAM160	3360	24,4	4119	1,35

		50 Hz				60 Hz				
TIPO-TYPE TYP	i	n ₁	n ₂	M ₂	sf	MOTORE - MOTOR MOTEUR	n ₁	n ₂	M ₂	sf
11 kW										
NRG 80/3-R	137,4	2800	20,4	4852	0,83	PAM160	3360	24,5	4044	0,93
NRG 80/2-V	43,1	900	20,9	4262	1,34	PAM160	1080	25,1	3551	1,57
NRG 80/3-R	66,6	1400	21	4706	1,29	PAM160	1680	25,2	3921	1,51
NRG 125/3-R	65,8	1400	21,3	4647	2,75	PAM160	1680	25,5	3873	3,22
NRG 80/2-L	42,1	900	21,4	4773	1,2	PAM160	1080	25,6	3978	1,39
NRG 80/3-L	123,7	2800	22,6	4436	1,41	PAM160	3360	27,2	3697	1,57
NRG 125/3-R	39,5	900	22,8	4337	2,45	PAM160	1080	27,4	3615	2,86
NRG 80/3-L	60	1400	23,3	4302	1,45	PAM160	1680	28	3585	1,71
NRG 40/3-L	60	1400	23,3	4302	0,84	PAM160	1680	28	3585	0,99
NRG 125/2-L	38,5	900	23,4	4358	2,02	PAM160	1080	28,1	3632	2,41
NRG 40/3-R	37,9	900	23,7	4164	0,83	PAM160	1080	28,5	3470	0,98
NRG 80/3-R	117,1	2800	23,9	4136	0,95	PAM160	3360	28,7	3446	1,07
NRG 125/3-R	116,8	2800	24	4124	2,05	PAM160	3360	28,8	3437	2,44
NRG 125/3-L	57	1400	24,6	4085	2,77	PAM160	1680	29,5	3404	3,24
NRG 125/3-R	56,6	1400	24,7	3999	2,66	PAM160	1680	29,7	3333	3,13
NRG 125/3-R	36	900	25	3954	2,45	PAM160	1080	30	3295	2,86
NRG 125/2-L	35,8	900	25,1	4057	2,61	PAM160	1080	30,1	3381	3,07
NRG 80/2-L	35,9	900	25,1	4061	1,36	PAM160	1080	30,1	3384	1,63
NRG 80/3-R	55,1	1400	25,4	3893	1,56	PAM160	1680	30,5	3244	1,84
NRG 125/3-L	108,3	2800	25,8	3884	2,72	PAM160	3360	31	3237	3,05
NRG 80/3-R	107,8	2800	26	3806	1,44	PAM160	3360	31,2	3172	1,59
NRG 40/3-R	107,8	2800	26	3806	0,85	PAM160	3360	31,2	3172	1,01
NRG 125/2-L	53,6	1400	26,1	3901	2,09	PAM160	1680	31,4	3250	2,49
NRG 40/3-L	105,5	2800	26,6	3781	0,94	PAM160	3360	31,9	3151	1,06
NRG 80/3-R	52,3	1400	26,8	3691	1,58	PAM160	1680	32,1	3076	1,86
NRG 40/3-R	52,3	1400	26,8	3691	0,92	PAM160	1680	32,1	3076	1,08
NRG 40/2-L	33,1	900	27,2	3744	0,86	PAM160	1080	32,7	3120	1
NRG 125/3-L	100,1	2800	28	3591	2,62	PAM160	3360	33,6	2992	3,04
NRG 125/3-R	99,6	2800	28,1	3515	2,96	PAM160	3360	33,8	2929	3,45
NRG 125/3-R	49,6	1400	28,2	3505	2,75	PAM160	1680	33,8	2921	3,22
NRG 80/3-L	49,6	1400	28,2	3559	1,7	PAM160	1680	33,8	2966	2
NRG 40/3-L	49,6	1400	28,2	3559	0,99	PAM160	1680	33,8	2966	1,17
NRG 80/2-L	49,5	1400	28,3	3600	1,5	PAM160	1680	34	3000	1,76
NRG 40/2-L	49,5	1400	28,3	3600	0,88	PAM160	1680	34	3000	1,03
NRG 80/2-V	31,3	900	28,8	3095	1,73	PAM160	1080	34,5	2579	2,05
NRG 40/2-V	31,3	900	28,8	3092	0,83	PAM160	1080	34,5	2577	0,97
NRG 80/2-L	30,6	900	29,4	3462	1,66	PAM160	1080	35,3	2885	1,95
NRG 40/2-L	30,6	900	29,4	3462	0,86	PAM160	1080	35,3	2885	1,03
NRG 125/3-R	29,8	900	30,2	3272	2,45	PAM160	1080	36,3	2726	2,86
NRG 80/3-R	91,9	2800	30,5	3244	1,64	PAM160	3360	36,6	2704	1,81
NRG 40/3-R	91,9	2800	30,5	3244	0,97	PAM160	3360	36,6	2704	1,11
NRG 80/3-L	87,2	2800	32,1	3128	1,9	PAM160	3360	38,5	2607	2,14
NRG 40/3-R	43,2	1400	32,4	3051	1,13	PAM160	1680	38,9	2542	1,33
NRG 80/2-V	43,1	1400	32,5	2803	1,88	PAM160	1680	39	2336	2,2
NRG 40/2-V	43,1	1400	32,5	2805	1,11	PAM160	1680	39	2337	1,3
NRG 80/2-L	42,1	1400	33,2	3068	1,71	PAM160	1680	39,9	2557	2
NRG 40/2-L	42,1	1400	33,2	3068	1,01	PAM160	1680	39,9	2557	1,18
NRG 80/3-L	82,7	2800	33,8	2966	1,99	PAM160	3360	40,6	2472	2,24
NRG 40/3-L	82,7	2800	33,8	2966	1,16	PAM160	3360	40,6	2472	1,3
NRG 80/2-V	25,9	900	34,7	2561	1,73	PAM160	1080	41,7	2134	2,05
NRG 40/2-V	25,9	900	34,8	2558	0,83	PAM160	1080	41,7	2132	0,97
NRG 80/2-L	25,3	900	35,6	2864	2,02	PAM160	1080	42,7	2387	2,37
NRG 40/2-L	25,3	900	35,6	2864	0,86	PAM160	1080	42,7	2387	1,03
NRG 80/3-R	78,2	2800	35,8	2760	2,02	PAM160	3360	43	2300	2,37
NRG 40/3-R	78,2	2800	35,8	2760	0,86	PAM160	3360	43	2300	1,03
NRG 40/3-R	37,9	1400	36,9	2677	1,21	PAM160	1680	44,3	2231	1,42
NRG 80/2-L	24	900	37,5	2715	2,04	PAM160	1080	45	2263	2,38
NRG 40/2-L	24	900	37,5	2715	1,19	PAM160	1080	45	2263	1,39
NRG 80/3-L	72,5	2800	38,6	2600	2,12	PAM160	3360	46,3	2167	2,37

TIPO-TYPE TYP	i	50 Hz				MOTORE - MOTOR MOTEUR	60 Hz			
		n ₁	n ₂	M ₂	sf		n ₁	n ₂	M ₂	sf
11 kW										
NRG 40/3-L	72,5	2800	38,6	2600	1,24	PAM160	3360	46,3	2167	1,39
NRG 40/3-R	72,1	2800	38,8	2545	1,18	PAM160	3360	46,6	2121	1,34
NRG 80/2-L	35,9	1400	39	2611	2,09	PAM160	1680	46,8	2176	2,46
NRG 40/2-L	35,9	1400	39	2611	0,88	PAM160	1680	46,8	2176	1,05
NRG 80/3-R	66,6	2800	42	2353	2,31	PAM160	3360	50,4	1961	2,58
NRG 40/2-L	33,1	1400	42,3	2407	1,22	PAM160	1680	50,8	2006	1,43
NRG 40/2-L	63	2800	44,4	2295	0,86	PAM160	3360	53,3	1912	0,96
NRG 80/2-V	31,3	1400	44,7	2036	2,52	PAM160	1680	53,7	1696	2,97
NRG 40/2-V	31,3	1400	44,8	2034	1,16	PAM160	1680	53,7	1695	1,37
NRG 80/2-L	19,8	900	45,4	2247	2,5	PAM160	1080	54,4	1872	2,93
NRG 40/2-L	19,8	900	45,4	2247	1,46	PAM160	1080	54,4	1872	1,7
NRG 80/2-L	30,6	1400	45,8	2225	2,4	PAM160	1680	55	1854	2,82
NRG 40/2-L	30,6	1400	45,8	2225	1,32	PAM160	1680	55	1854	1,57
NRG 80/3-L	60	2800	46,7	2151	2,6	PAM160	3360	56	1792	2,91
NRG 40/3-L	60	2800	46,7	2151	1,51	PAM160	3360	56	1792	1,7
NRG 80/2-R	18,7	900	48	2091	1,32	PAM160	1080	57,6	1742	1,55
NRG 80/3-R	55,1	2800	50,8	1947	2,83	PAM160	3360	60,9	1622	3,2
NRG 40/3-R	55,1	2800	50,8	1947	1,3	PAM160	3360	60,9	1622	1,54
NRG 30/3-R	55,1	2800	50,8	1924	0,83	PAM160	3360	61	1603	0,94
NRG 40/2-V	55	2800	50,9	1828	1,05	PAM160	3360	61,1	1524	1,21
NRG 80/2-L	17,4	900	51,8	1969	2,66	PAM160	1080	62,1	1641	3,11
NRG 40/2-L	17,4	900	51,8	1969	1,55	PAM160	1080	62,1	1641	1,82
NRG 40/2-L	53,7	2800	52,1	1956	0,98	PAM160	3360	62,5	1630	1,1
NRG 80/3-R	52,3	2800	53,6	1846	2,82	PAM160	3360	64,3	1538	3,15
NRG 40/3-R	52,3	2800	53,6	1846	1,65	PAM160	3360	64,3	1538	1,9
NRG 80/2-V	25,9	1400	54,1	1685	2,52	PAM160	1680	64,9	1404	2,84
NRG 40/2-V	25,9	1400	54,1	1683	1,16	PAM160	1680	64,9	1402	1,37
NRG 30/2-L	25,3	1400	55,3	1823	0,85	PAM160	1680	66,4	1519	0,96
NRG 80/2-L	25,3	1400	55,4	1841	2,95	PAM160	1680	66,4	1534	3,46
NRG 40/2-L	25,3	1400	55,4	1841	1,32	PAM160	1680	66,4	1534	1,57
NRG 80/2-R	16	900	56,3	1782	1,93	PAM160	1080	67,6	1485	2,28
NRG 40/2-R	16	900	56,3	1782	1,06	PAM160	1080	67,6	1485	1,25
NRG 40/3-L	49,6	2800	56,4	1780	1,77	PAM160	3360	67,7	1483	1,98
NRG 80/2-L	49,5	2800	56,6	1800	2,63	PAM160	3360	67,9	1500	2,9
NRG 40/2-L	49,5	2800	56,6	1800	1,55	PAM160	3360	67,9	1500	1,71
NRG 80/2-L	24	1400	58,4	1746	2,94	PAM160	1680	70,1	1455	3,44
NRG 40/2-L	24	1400	58,4	1746	1,72	PAM160	1680	70,1	1455	2,01
NRG 40/2-L	14,4	900	62,6	1629	1,9	PAM160	1080	75,1	1358	2,22
NRG 30/2-L	14,4	900	62,6	1612	0,93	PAM160	1080	75,1	1343	1,06
NRG 20/2-L	14,4	900	62,6	1629	0,82	PAM160	1080	75,1	1358	0,96
NRG 40/3-R	43,2	2800	64,8	1525	2,02	PAM160	3360	77,8	1271	2,25
NRG 30/3-R	43,2	2800	64,8	1509	0,99	PAM160	3360	77,7	1257	1,13
NRG 20/3-R	43,2	2800	64,8	1525	0,87	PAM160	3360	77,8	1271	0,98
NRG 40/2-V	43,1	2800	64,9	1434	1,89	PAM160	3360	77,9	1195	2,15
NRG 80/2-L	42,1	2800	66,4	1534	2,99	PAM160	3360	79,7	1279	3,3
NRG 40/2-L	42,1	2800	66,4	1534	1,76	PAM160	3360	79,7	1279	1,93
NRG 30/2-L	42,1	2800	66,4	1518	0,89	PAM160	3360	79,7	1265	1
NRG 30/2-L	19,8	1400	70,5	1430	1,01	PAM160	1680	84,7	1191	1,15
NRG 40/2-L	19,8	1400	70,6	1444	2,1	PAM160	1680	84,7	1204	2,46
NRG 20/2-L	19,8	1400	70,6	1444	0,91	PAM160	1680	84,7	1204	1,06
NRG 40/2-R	12,5	900	71,8	1398	1,9	PAM160	1080	86,2	1165	2,21
NRG 30/2-R	12,5	900	71,8	1390	0,88	PAM160	1080	86,2	1158	1
NRG 20/2-R	12,5	900	71,8	1398	0,82	PAM160	1080	86,2	1165	0,96
NRG 40/3-R	37,9	2800	73,9	1338	2,15	PAM160	3360	88,6	1115	2,46
NRG 80/2-R	18,7	1400	74,7	1344	1,95	PAM160	1680	89,6	1120	2,31
NRG 40/2-R	18,7	1400	74,7	1344	1,03	PAM160	1680	89,6	1120	1,23
NRG 30/2-L	11,9	900	75,5	1335	1,07	PAM160	1080	90,7	1112	1,21
NRG 40/2-L	11,9	900	75,6	1348	2,22	PAM160	1080	90,7	1123	2,59
NRG 20/2-L	11,9	900	75,6	1348	0,96	PAM160	1080	90,7	1123	1,12

		50 Hz				60 Hz				
TIPO-TYPE TYP	i	n ₁	n ₂	M ₂	sf	MOTORE - MOTOR MOTEUR	n ₁	n ₂	M ₂	sf
11 kW										
NRG 40/2-L	35,9	2800	78,1	1305	1,67	PAM160	3360	93,7	1088	1,95
NRG 30/2-L	35,9	2800	78,1	1292	1,08	PAM160	3360	93,7	1076	1,23
NRG 20/2-L	35,9	2800	78,1	1305	0,88	PAM160	3360	93,7	1088	0,99
NRG 40/2-L	17,4	1400	80,5	1266	2,23	PAM160	1680	96,6	1055	2,61
NRG 40/2-L	33,1	2800	84,7	1204	2,14	PAM160	3360	102	1003	2,35
NRG 80/2-R	16	1400	87,6	1146	2,85	PAM160	1680	105	955	3,37
NRG 40/2-R	16	1400	87,6	1146	1,54	PAM160	1680	105	955	1,84
NRG 30/3-R	31,4	2800	89,3	1094	1,19	PAM160	3360	107	912	1,4
NRG 20/3-R	31,4	2800	89,3	1107	1,14	PAM160	3360	107	923	1,27
NRG 40/2-V	31,3	2800	89,5	1040	2,01	PAM160	3360	107	867	2,3
NRG 40/2-L	30,6	2800	91,6	1113	2,48	PAM160	3360	110	927	2,86
NRG 30/2-L	29,7	2800	94,3	1069	1,25	PAM160	3360	113	891	1,43
NRG 20/2-L	29,7	2800	94,4	1080	1,15	PAM160	3360	113	900	1,35
NRG 40/2-L	14,4	1400	97,3	1047	2,72	PAM160	1680	117	873	3,19
NRG 20/2-L	14,4	1400	97,3	1047	1,18	PAM160	1680	117	873	1,39
NRG 30/2-L	14,4	1400	97,4	1036	1,25	PAM160	1680	117	863	1,42
NRG 40/2-R	9,1	900	99	1014	2,34	PAM160	1080	119	845	2,73
NRG 30/2-R	9,1	900	99	1008	1,27	PAM160	1080	119	840	1,44
NRG 20/2-R	9,1	900	99	1014	1,09	PAM160	1080	119	845	1,28
NRG 80/1-L	8,6	900	105	989	2,57	PAM160	1080	126	824	3,05
NRG 40/1-L	8,6	900	105	989	1,39	PAM160	1080	126	824	1,66
NRG 40/2-V	25,9	2800	108	861	2,01	PAM160	3360	130	717	2,3
NRG 40/2-L	25,3	2800	111	921	2,5	PAM160	3360	133	767	2,9
NRG 30/2-L	25,3	2800	111	912	1,37	PAM160	3360	133	760	1,55
NRG 20/2-L	25,3	2800	111	921	1,32	PAM160	3360	133	767	1,47
NRG 10/2-L	25,3	2800	111	921	0,82	PAM160	3360	133	767	0,91
NRG 40/2-R	12,5	1400	112	899	2,71	PAM160	1680	134	749	3,17
NRG 30/2-R	12,5	1400	112	894	1,21	PAM160	1680	134	745	1,37
NRG 20/2-R	12,5	1400	112	899	1,17	PAM160	1680	134	749	1,38
NRG 30/2-L	11,9	1400	118	858	1,46	PAM160	1680	141	715	1,65
NRG 20/2-L	11,9	1400	118	867	1,38	PAM160	1680	141	722	1,62
NRG 10/2-L	11,9	1400	118	866	0,87	PAM160	1680	141	722	1,01
NRG 40/2-R	7,5	900	120	839	2,34	PAM160	1080	144	699	2,73
NRG 30/2-R	7,5	900	120	834	1,5	PAM160	1080	144	695	1,7
NRG 20/2-R	7,5	900	120	839	1,28	PAM160	1080	144	699	1,5
NRG 10/2-R	7,5	900	120	839	0,89	PAM160	1080	144	699	1,04
NRG 40/1-L	7,3	900	123	843	2,05	PAM160	1080	147	702	2,46
NRG 20/1-L	7,3	900	123	843	0,88	PAM160	1080	147	702	1,05
NRG 30/2-L	19,8	2800	141	715	1,65	PAM160	3360	169	596	1,86
NRG 20/2-L	19,8	2800	141	722	1,6	PAM160	3360	169	602	1,78
NRG 10/2-L	19,8	2800	141	721	1	PAM160	3360	170	601	1,11
NRG 40/2-R	18,7	2800	149	672	2,02	PAM160	3360	179	560	2,41
NRG 20/2-R	18,7	2800	149	672	0,85	PAM160	3360	179	560	1,01
NRG 30/2-R	9,1	1400	154	648	1,74	PAM160	1680	185	540	1,98
NRG 20/2-R	9,1	1400	154	652	1,58	PAM160	1680	185	543	1,86
NRG 10/2-R	9,1	1400	154	652	1,01	PAM160	1680	185	543	1,18
NRG 10/1-L	5,8	900	155	667	0,91	PAM160	1080	186	556	1,07
NRG 30/1-L	5,8	900	157	658	1,6	PAM160	1080	188	548	1,81
NRG 20/1-L	5,8	900	157	661	1,5	PAM160	1080	188	551	1,74
NRG 40/1-L	8,6	1400	163	636	2,13	PAM160	1680	195	530	2,54
NRG 20/1-L	8,6	1400	163	636	0,9	PAM160	1680	195	530	1,06
NRG 20/2-R	16	2800	175	573	1,28	PAM160	3360	210	477	1,51
NRG 10/2-R	16	2800	175	573	0,86	PAM160	3360	210	477	1,02
NRG 30/2-R	7,5	1400	186	536	2,05	PAM160	1680	223	447	2,35
NRG 20/2-R	7,5	1400	186	539	1,85	PAM160	1680	223	449	2,18
NRG 10/2-R	7,5	1400	186	539	1,26	PAM160	1680	223	449	1,47
NRG 20/1-L	7,3	1400	191	542	1,35	PAM160	1680	229	451	1,6
NRG 10/1-L	7,3	1400	192	540	0,91	PAM160	1680	230	450	1,09
NRG 10/2-L	14,4	2800	194	524	1,29	PAM160	3360	233	437	1,41

TIPO-TYPE TYP	i	50 Hz				MOTORE - MOTOR MOTEUR	60 Hz			
		n ₁	n ₂	M ₂	sf		n ₁	n ₂	M ₂	sf
11 kW										
NRG 30/2-L	14,4	2800	195	518	2,12	PAM160	3360	234	432	2,41
NRG 20/2-L	14,4	2800	195	524	2,08	PAM160	3360	234	436	2,29
NRG 10/1-L	4,2	900	214	483	1,27	PAM160	1080	257	402	1,48
NRG 30/1-L	4,2	900	216	477	2,29	PAM160	1080	259	398	2,59
NRG 20/1-L	4,2	900	216	479	2,03	PAM160	1080	259	400	2,37
NRG 20/2-R	12,5	2800	223	449	2,05	PAM160	3360	268	374	2,26
NRG 30/2-R	12,5	2800	223	447	2,01	PAM160	3360	268	372	2,31
NRG 10/2-R	12,5	2800	223	449	1,26	PAM160	3360	268	374	1,44
NRG 30/2-L	11,9	2800	235	429	2,56	PAM160	3360	282	358	2,91
NRG 20/2-L	11,9	2800	235	433	2,41	PAM160	3360	282	361	2,66
NRG 10/2-L	11,9	2800	235	433	1,49	PAM160	3360	282	361	1,63
NRG 10/1-L	5,8	1400	241	429	1,3	PAM160	1680	290	357	1,53
NRG 30/1-L	5,8	1400	243	423	2,25	PAM160	1680	292	352	2,55
NRG 20/1-L	5,8	1400	243	425	2,13	PAM160	1680	292	354	2,5
NRG 10/1-L	3,5	900	257	402	1,57	PAM160	1080	309	335	1,82
NRG 30/1-L	3,5	900	261	395	2,66	PAM160	1080	313	329	3,19
NRG 20/1-L	3,5	900	261	397	2,58	PAM160	1080	313	331	2,99
NRG 30/2-R	9,1	2800	308	324	2,87	PAM160	3360	370	270	3,3
NRG 20/2-R	9,1	2800	308	326	2,8	PAM160	3360	370	272	3,12
NRG 10/2-R	9,1	2800	308	326	1,76	PAM160	3360	370	272	2,01
NRG 20/1-L	8,6	2800	326	318	1,7	PAM160	3360	391	265	1,99
NRG 10/1-L	8,6	2800	326	318	1,2	PAM160	3360	391	265	1,41
NRG 10/1-L	4,2	1400	333	310	1,81	PAM160	1680	400	259	2,12
NRG 20/1-L	4,2	1400	336	308	2,92	PAM160	1680	403	257	3,41
NRG 10/2-R	7,5	2800	372	270	2,15	PAM160	3360	447	225	2,42
NRG 20/1-L	7,3	2800	382	271	2,54	PAM160	3360	458	226	2,95
NRG 10/1-L	7,3	2800	384	270	1,76	PAM160	3360	460	225	2,07
NRG 10/1-L	3,5	1400	400	259	2,19	PAM160	1680	480	216	2,54
NRG 10/1-L	5,8	2800	483	214	2,27	PAM160	3360	579	179	2,5
15 kW										
NRG 250/3-V	341,4	1400	4,1	30279	0,8	PAM160	1680	4,92	25233	0,94
NRG 250/4-R	218,4	900	4,12	32714	0,86	PAM180	1080	4,95	27262	0,99
NRG 250/4-R	336,5	1400	4,16	32404	0,84	PAM160	1680	4,99	27003	1
NRG 250/4-L	624,8	2800	4,48	30090	0,87	PAM160	3360	5,38	25075	1,03
NRG 250/4-L	308,2	1400	4,54	29688	0,84	PAM160	1680	5,45	24740	1,01
NRG 250/3-L	307,1	1400	4,56	30028	0,83	PAM160	1680	5,47	25024	0,99
NRG 250/4-L	292,9	1400	4,78	28216	0,88	PAM160	1680	5,73	23514	1,03
NRG 250/4-L	576	2800	4,86	27741	0,94	PAM160	3360	5,83	23118	1,1
NRG 250/3-L	184,3	900	4,88	28027	0,89	PAM180	1080	5,86	23355	1,06
NRG 250/4-R	570,6	2800	4,91	27473	0,91	PAM160	3360	5,89	22894	1,06
NRG 250/4-R	278,4	1400	5,03	26809	1	PAM160	1680	6,03	22341	1,2
NRG 250/4-R	544,4	2800	5,14	26212	1,03	PAM160	3360	6,17	21843	1,22
NRG 250/3-V	267,8	1400	5,23	23752	1,04	PAM160	1680	6,27	19794	1,24
NRG 250/4-R	264	1400	5,3	25419	1,06	PAM160	1680	6,36	21183	1,27
NRG 250/3-L	261,7	1400	5,35	25594	0,97	PAM160	1680	6,42	21328	1,15
NRG 250/4-L	499,8	2800	5,6	24072	1,05	PAM160	3360	6,72	20060	1,19
NRG 250/3-L	157	900	5,73	23888	1,03	PAM180	1080	6,88	19906	1,23
NRG 250/4-R	485,5	2800	5,77	23376	1,05	PAM160	3360	6,92	19480	1,23
NRG 250/4-R	235,4	1400	5,95	22669	1,08	PAM160	1680	7,14	18891	1,29
NRG 250/4-R	464	2800	6,03	22341	1,19	PAM160	3360	7,24	18617	1,41
NRG 250/3-L	148,9	900	6,04	22649	1,08	PAM180	1080	7,25	18874	1,29
NRG 250/4-L	450,3	2800	6,22	21686	1,16	PAM160	3360	7,46	18072	1,38
NRG 250/4-R	447,6	2800	6,26	21551	1,14	PAM160	3360	7,51	17959	1,33
NRG 250/4-R	222,7	1400	6,29	21447	1,14	PAM160	1680	7,54	17873	1,35
NRG 250/4-L	440,6	2800	6,36	21219	1,22	PAM160	3360	7,63	17682	1,43
NRG 250/4-R	218,4	1400	6,41	21030	1,28	PAM160	1680	7,69	17525	1,54
NRG 250/3-V	217,8	1400	6,43	19316	1,38	PAM160	1680	7,71	16096	1,61
NRG 250/4-R	435,5	2800	6,43	20969	1,06	PAM160	3360	7,71	17474	1,17

		50 Hz				60 Hz				
TIPO-TYPE TYP	i	n ₁	n ₂	M ₂	sf	MOTORE - MOTOR MOTEUR	n ₁	n ₂	M ₂	sf
15 kW										
NRG 125/4-L	434,3	2800	6,45	20915	0,83	PAM160	3360	7,74	17429	0,96
NRG 250/4-R	211,2	1400	6,63	20335	1,16	PAM160	1680	7,96	16946	1,36
NRG 250/4-R	413,8	2800	6,77	19924	1,22	PAM160	3360	8,12	16603	1,43
NRG 250/3-V	400,5	2800	6,99	18166	0,96	PAM160	3360	8,39	15139	1,07
NRG 250/4-R	394,8	2800	7,09	19009	1,4	PAM160	3360	8,51	15841	1,66
NRG 250/3-V	194,2	1400	7,21	17226	1,41	PAM160	1680	8,65	14355	1,68
NRG 125/4-R	378,4	2800	7,4	17946	0,88	PAM160	3360	8,88	14955	0,97
NRG 250/3-L	184,3	1400	7,6	18017	1,34	PAM160	1680	9,12	15014	1,6
NRG 250/4-L	366,2	2800	7,65	17635	1,44	PAM160	3360	9,18	14696	1,69
NRG 250/4-R	364	2800	7,69	17525	1,47	PAM160	3360	9,23	14604	1,71
NRG 125/4-R	349,8	2800	8	16591	0,97	PAM160	3360	9,6	13826	1,14
NRG 250/3-V	174,2	1400	8,04	15452	1,38	PAM160	1680	9,64	12877	1,61
NRG 125/3-L	173,6	1400	8,07	16973	0,91	PAM160	1680	9,68	14145	1,07
NRG 250/4-L	345,6	2800	8,1	16645	1,55	PAM160	3360	9,72	13871	1,82
NRG 250/3-V	341,4	2800	8,2	15484	1,4	PAM160	3360	9,84	12903	1,57
NRG 250/4-R	336,5	2800	8,32	16202	1,63	PAM160	3360	9,99	13502	1,96
NRG 250/3-L	333,7	2800	8,39	16313	1,33	PAM160	3360	10,1	13595	1,49
NRG 125/4-R	325,6	2800	8,6	15444	0,81	PAM160	3360	10,3	12870	0,91
NRG 250/3-V	160,7	1400	8,71	14251	1,68	PAM160	1680	10,5	11876	2
NRG 250/3-V	157,9	1400	8,86	14008	1,91	PAM160	1680	10,6	11673	2,25
NRG 250/4-R	315,8	2800	8,87	15207	1,48	PAM160	3360	10,6	12673	1,74
NRG 250/3-L	157	1400	8,91	15356	1,56	PAM160	1680	10,7	12797	1,86
NRG 250/3-L	100,2	900	8,98	15238	1,77	PAM180	1080	10,8	12699	2,1
NRG 250/3-R	99,2	900	9,07	15091	1,42	PAM180	1080	10,9	12576	1,67
NRG 250/4-L	308,2	2800	9,08	14844	1,67	PAM160	3360	10,9	12370	2
NRG 125/3-L	308,1	2800	9,09	15063	0,82	PAM160	3360	10,9	12552	0,92
NRG 250/3-L	307,1	2800	9,12	15014	1,59	PAM160	3360	10,9	12512	1,86
NRG 250/3-L	148,9	1400	9,4	14560	1,64	PAM160	1680	11,3	12134	1,95
NRG 250/4-L	292,9	2800	9,56	14108	1,58	PAM160	3360	11,5	11757	1,77
NRG 125/4-R	289,4	2800	9,67	13726	0,97	PAM160	3360	11,6	11439	1,14
NRG 125/4-R	285,4	2800	9,81	13536	0,88	PAM160	3360	11,8	11280	0,97
NRG 250/4-R	278,4	2800	10,1	13405	1,97	PAM160	3360	12,1	11170	2,31
NRG 250/3-L	89,3	900	10,1	13590	1,75	PAM180	1080	12,1	11325	2,08
NRG 125/4-R	274,4	2800	10,2	13015	1,22	PAM160	3360	12,2	10846	1,38
NRG 250/3-V	267,8	2800	10,5	12146	1,95	PAM160	3360	12,5	10122	2,28
NRG 250/4-R	264	2800	10,6	12710	2,07	PAM160	3360	12,7	10591	2,44
NRG 250/3-V	130,7	1400	10,7	11589	1,91	PAM160	1680	12,9	9658	2,26
NRG 250/3-L	261,7	2800	10,7	12797	1,85	PAM160	3360	12,8	10664	2,16
NRG 125/3-L	262,6	2800	10,7	12838	0,94	PAM160	3360	12,8	10699	1,06
NRG 250/3-V	126,4	1400	11,1	11206	1,91	PAM160	1680	13,3	9339	2,25
NRG 125/3-L	125,9	1400	11,1	12309	1,28	PAM160	1680	13,3	10258	1,5
NRG 250/3-L	80,1	900	11,2	12191	1,86	PAM180	1080	13,5	10159	2,18
NRG 250/3-R	80,7	900	11,2	12272	1,42	PAM180	1080	13,4	10227	1,67
NRG 125/3-R	78,1	900	11,5	11698	1,02	PAM180	1080	13,8	9748	1,2
NRG 250/3-R	77,8	900	11,6	11838	1,99	PAM180	1080	13,9	9865	2,37
NRG 250/4-R	235,4	2800	11,9	11334	2,08	PAM160	3360	14,3	9445	2,43
NRG 250/4-R	222,7	2800	12,6	10724	2,08	PAM160	3360	15,1	8936	2,35
NRG 125/3-L	221,3	2800	12,7	10819	1,31	PAM160	3360	15,2	9016	1,44
NRG 250/4-R	218,4	2800	12,8	10515	2,54	PAM160	3360	15,4	8763	3,03
NRG 250/3-L	70,3	900	12,8	10686	1,98	PAM180	1080	15,4	8905	2,31
NRG 250/3-V	217,8	2800	12,9	9877	2,36	PAM160	3360	15,4	8231	2,6
NRG 125/3-L	108,3	1400	12,9	10593	1,11	PAM160	1680	15,5	8828	1,3
NRG 250/4-R	211,2	2800	13,3	10168	2,07	PAM160	3360	15,9	8473	2,31
NRG 125/3-L	206	2800	13,6	10071	1,16	PAM160	3360	16,3	8392	1,3
NRG 125/3-R	65,8	900	13,7	9858	1,41	PAM180	1080	16,4	8215	1,65
NRG 250/3-L	100,2	1400	14	9796	2,65	PAM160	1680	16,8	8163	3,12
NRG 125/3-L	100,1	1400	14	9792	1,02	PAM160	1680	16,8	8160	1,21
NRG 250/3-R	99,2	1400	14,1	9701	2,09	PAM160	1680	16,9	8084	2,47
NRG 125/3-R	99,6	1400	14,1	9586	1,14	PAM160	1680	16,9	7989	1,36

TIPO-TYPE TYP	i	50 Hz				MOTORE - MOTOR MOTEUR	60 Hz			
		n ₁	n ₂	M ₂	sf		n ₁	n ₂	M ₂	sf
15 kW										
NRG 250/3-R	63,3	900	14,2	9627	2,37	PAM180	1080	17,1	8022	2,77
NRG 250/3-V	194,2	2800	14,4	8809	2,64	PAM160	3360	17,3	7340	3,08
NRG 125/3-L	95	1400	14,7	9285	1,28	PAM160	1680	17,7	7737	1,5
NRG 250/3-L	60,1	900	15	9143	2,84	PAM180	1080	18	7619	3,32
NRG 250/3-L	184,3	2800	15,2	9009	2,57	PAM160	3360	18,2	7507	3
NRG 125/3-L	91,3	1400	15,3	8927	1,66	PAM160	1680	18,4	7439	1,95
NRG 250/3-L	58,1	900	15,5	8841	2,43	PAM180	1080	18,6	7367	2,84
NRG 125/3-L	89,6	1400	15,6	8764	1,3	PAM160	1680	18,7	7304	1,53
NRG 250/3-L	89,3	1400	15,7	8736	2,65	PAM160	1680	18,8	7280	3,15
NRG 250/3-R	56,5	900	15,9	8585	2,69	PAM180	1080	19,1	7154	3,19
NRG 125/3-R	56,6	900	15,9	8484	1,34	PAM180	1080	19,1	7070	1,57
NRG 250/3-V	174,2	2800	16,1	7902	2,36	PAM160	3360	19,3	6585	2,6
NRG 125/3-L	173,6	2800	16,1	8487	1,59	PAM160	3360	19,4	7072	1,75
NRG 125/3-R	83,9	1400	16,7	8078	1,14	PAM160	1680	20	6732	1,37
NRG 125/2-L	53,6	900	16,8	8274	1	PAM180	1080	20,2	6895	1,19
NRG 80/3-L	82,7	1400	16,9	8089	0,81	PAM160	1680	20,3	6741	0,95
NRG 250/3-R	80,7	1400	17,3	7889	2,09	PAM160	1680	20,8	6574	2,47
NRG 250/3-L	80,1	1400	17,5	7837	2,68	PAM160	1680	21	6531	3,15
NRG 250/3-L	157	2800	17,8	7678	2,98	PAM160	3360	21,4	6399	3,49
NRG 250/3-R	50,6	900	17,8	7701	2,37	PAM180	1080	21,3	6418	2,77
NRG 125/3-L	78,6	1400	17,8	7682	1,56	PAM160	1680	21,4	6401	1,83
NRG 125/3-R	78,1	1400	17,9	7520	1,48	PAM160	1680	21,5	6267	1,75
NRG 125/3-L	155,8	2800	18	7616	1,29	PAM160	3360	21,6	6347	1,5
NRG 125/3-R	49,6	900	18,1	7436	1,41	PAM180	1080	21,8	6196	1,65
NRG 125/3-L	75,5	1400	18,5	7386	1,98	PAM160	1680	22,2	6155	2,33
NRG 250/3-L	48,1	900	18,7	7314	2,84	PAM180	1080	22,5	6095	3,32
NRG 125/3-R	47,7	900	18,9	7149	1,8	PAM180	1080	22,6	5958	2,1
NRG 80/3-L	72,5	1400	19,3	7091	0,86	PAM160	1680	23,2	5909	1,02
NRG 125/2-L	45,7	900	19,7	7052	1,48	PAM180	1080	23,7	5877	1,77
NRG 125/3-L	142	2800	19,7	6943	1,29	PAM160	3360	23,7	5786	1,5
NRG 250/2-L	45,5	900	19,8	7029	2,7	PAM180	1080	23,7	5858	3,2
NRG 250/3-L	70,3	1400	19,9	6870	2,84	PAM160	1680	23,9	5725	3,33
NRG 80/3-L	137,9	2800	20,3	6741	0,9	PAM160	3360	24,4	5617	0,99
NRG 80/3-R	66,6	1400	21	6417	0,94	PAM160	1680	25,2	5347	1,11
NRG 125/3-R	65,8	1400	21,3	6337	2,02	PAM160	1680	25,5	5281	2,36
NRG 80/2-L	42,1	900	21,4	6509	0,88	PAM180	1080	25,6	5424	1,02
NRG 125/3-L	125,9	2800	22,2	6155	2,24	PAM160	3360	26,7	5129	2,48
NRG 125/3-L	62,5	1400	22,4	6110	2,33	PAM160	1680	26,9	5092	2,73
NRG 80/3-L	123,7	2800	22,6	6049	1,04	PAM160	3360	27,2	5041	1,15
NRG 125/3-R	39,5	900	22,8	5915	1,8	PAM180	1080	27,4	4929	2,1
NRG 80/3-L	60	1400	23,3	5866	1,06	PAM160	1680	28	4889	1,25
NRG 125/2-L	38,5	900	23,4	5943	1,48	PAM180	1080	28,1	4952	1,77
NRG 125/3-R	116,8	2800	24	5624	1,51	PAM160	3360	28,8	4686	1,79
NRG 125/3-L	57	1400	24,6	5571	2,03	PAM160	1680	29,5	4642	2,37
NRG 125/3-R	56,6	1400	24,7	5454	1,95	PAM160	1680	29,7	4545	2,29
NRG 125/3-R	36	900	25	5392	1,8	PAM180	1080	30	4494	2,1
NRG 125/2-L	35,8	900	25,1	5532	1,92	PAM180	1080	30,1	4610	2,25
NRG 80/2-L	35,9	900	25,1	5538	1	PAM180	1080	30,1	4615	1,19
NRG 80/3-R	55,1	1400	25,4	5309	1,14	PAM160	1680	30,5	4424	1,35
NRG 125/3-L	108,3	2800	25,8	5297	1,99	PAM160	3360	31	4414	2,24
NRG 80/3-R	107,8	2800	26	5190	1,06	PAM160	3360	31,2	4325	1,17
NRG 125/2-L	53,6	1400	26,1	5319	1,54	PAM160	1680	31,4	4432	1,83
NRG 80/3-R	52,3	1400	26,8	5034	1,16	PAM160	1680	32,1	4195	1,36
NRG 125/3-L	100,1	2800	28	4896	1,92	PAM160	3360	33,6	4080	2,23
NRG 125/3-R	99,6	2800	28,1	4793	2,17	PAM160	3360	33,8	3994	2,53
NRG 125/3-R	49,6	1400	28,2	4780	2,02	PAM160	1680	33,8	3983	2,36
NRG 80/3-L	49,6	1400	28,2	4853	1,25	PAM160	1680	33,8	4045	1,47
NRG 80/2-L	49,5	1400	28,3	4909	1,1	PAM160	1680	34	4091	1,29
NRG 125/3-R	47,7	1400	29,3	4596	2,57	PAM160	1680	35,2	3830	3,01

		50 Hz				60 Hz				
TIPO-TYPE TYP	i	n ₁	n ₂	M ₂	sf	MOTORE - MOTOR MOTEUR	n ₁	n ₂	M ₂	sf
15 kW										
NRG 80/2-L	30,6	900	29,4	4720	1,22	PAM180	1080	35,3	3934	1,43
NRG 125/3-L	95	2800	29,5	4642	2,24	PAM160	3360	35,4	3869	2,48
NRG 125/2-L	30,2	900	29,8	4662	2,48	PAM180	1080	35,8	3885	2,9
NRG 125/3-R	29,8	900	30,2	4461	1,8	PAM180	1080	36,3	3718	2,1
NRG 80/3-R	91,9	2800	30,5	4424	1,21	PAM160	3360	36,6	3687	1,33
NRG 125/3-L	91,3	2800	30,7	4464	2,89	PAM160	3360	36,8	3720	3,18
NRG 125/2-L	45,7	1400	30,7	4533	2,27	PAM160	1680	36,8	3778	2,67
NRG 125/3-L	89,6	2800	31,2	4382	2,34	PAM160	3360	37,5	3652	2,63
NRG 80/3-L	87,2	2800	32,1	4266	1,39	PAM160	3360	38,5	3555	1,57
NRG 40/3-R	43,2	1400	32,4	4160	0,83	PAM160	1680	38,9	3467	0,98
NRG 80/2-V	43,1	1400	32,5	3823	1,38	PAM160	1680	39	3186	1,61
NRG 40/2-V	43,1	1400	32,5	3825	0,81	PAM160	1680	39	3187	0,95
NRG 80/2-L	42,1	1400	33,2	4184	1,25	PAM160	1680	39,9	3487	1,47
NRG 125/3-R	83,9	2800	33,4	4039	2,23	PAM160	3360	40,1	3366	2,64
NRG 80/3-L	82,7	2800	33,8	4045	1,46	PAM160	3360	40,6	3370	1,64
NRG 40/3-L	82,7	2800	33,8	4045	0,85	PAM160	3360	40,6	3370	0,95
NRG 125/2-L	26	900	34,6	4012	2,51	PAM180	1080	41,6	3343	2,95
NRG 125/3-R	39,5	1400	35,5	3802	2,57	PAM160	1680	42,5	3169	3,01
NRG 125/3-L	78,6	2800	35,6	3841	2,73	PAM160	3360	42,8	3201	3,01
NRG 80/2-L	25,3	900	35,6	3905	1,48	PAM180	1080	42,7	3254	1,74
NRG 80/3-R	78,2	2800	35,8	3764	1,48	PAM160	3360	43	3137	1,74
NRG 125/3-R	78,1	2800	35,9	3760	2,67	PAM160	3360	43	3133	3
NRG 125/2-L	38,5	1400	36,4	3820	2,28	PAM160	1680	43,7	3184	2,72
NRG 40/3-R	37,9	1400	36,9	3650	0,89	PAM160	1680	44,3	3042	1,04
NRG 80/2-L	24	900	37,5	3703	1,49	PAM180	1080	45	3086	1,75
NRG 80/3-L	72,5	2800	38,6	3545	1,55	PAM160	3360	46,3	2954	1,74
NRG 40/3-L	72,5	2800	38,6	3545	0,91	PAM160	3360	46,3	2954	1,02
NRG 40/3-R	72,1	2800	38,8	3470	0,86	PAM160	3360	46,6	2892	0,99
NRG 125/3-R	36	1400	38,9	3467	2,63	PAM160	1680	46,7	2889	3,08
NRG 80/2-L	35,9	1400	39	3560	1,54	PAM160	1680	46,8	2967	1,8
NRG 125/2-L	35,8	1400	39,1	3556	2,79	PAM160	1680	46,9	2964	3,28
NRG 80/3-R	66,6	2800	42	3208	1,69	PAM160	3360	50,4	2674	1,89
NRG 40/2-L	33,1	1400	42,3	3282	0,9	PAM160	1680	50,8	2735	1,05
NRG 80/2-V	31,3	1400	44,7	2776	1,85	PAM160	1680	53,7	2313	2,18
NRG 40/2-V	31,3	1400	44,8	2774	0,85	PAM160	1680	53,7	2312	1
NRG 80/2-L	19,8	900	45,4	3063	1,83	PAM180	1080	54,4	2553	2,15
NRG 80/2-L	30,6	1400	45,8	3034	1,76	PAM160	1680	55	2529	2,07
NRG 40/2-L	30,6	1400	45,8	3034	0,97	PAM160	1680	55	2529	1,15
NRG 80/3-L	60	2800	46,7	2933	1,91	PAM160	3360	56	2444	2,14
NRG 40/3-L	60	2800	46,7	2933	1,11	PAM160	3360	56	2444	1,24
NRG 125/3-R	29,8	1400	47	2868	2,57	PAM160	1680	56,4	2390	3,01
NRG 80/2-R	18,7	900	48	2851	0,97	PAM180	1080	57,6	2376	1,14
NRG 80/3-R	55,1	2800	50,8	2654	2,08	PAM160	3360	60,9	2212	2,35
NRG 40/3-R	55,1	2800	50,8	2654	0,95	PAM160	3360	60,9	2212	1,13
NRG 80/2-L	17,4	900	51,8	2685	1,95	PAM180	1080	62,1	2238	2,28
NRG 125/2-L	53,6	2800	52,3	2659	2,95	PAM160	3360	62,7	2216	3,46
NRG 80/3-R	52,3	2800	53,6	2517	2,07	PAM160	3360	64,3	2097	2,31
NRG 40/3-R	52,3	2800	53,6	2517	1,21	PAM160	3360	64,3	2097	1,39
NRG 80/2-V	25,9	1400	54,1	2297	1,85	PAM160	1680	64,9	1914	2,08
NRG 40/2-V	25,9	1400	54,1	2295	0,85	PAM160	1680	64,9	1912	1
NRG 80/2-L	25,3	1400	55,4	2511	2,16	PAM160	1680	66,4	2092	2,54
NRG 40/2-L	25,3	1400	55,4	2511	0,97	PAM160	1680	66,4	2092	1,15
NRG 80/2-R	16	900	56,3	2430	1,42	PAM180	1080	67,6	2025	1,67
NRG 80/3-L	49,6	2800	56,4	2427	2,23	PAM160	3360	67,7	2022	2,5
NRG 40/3-L	49,6	2800	56,4	2427	1,3	PAM160	3360	67,7	2022	1,45
NRG 80/2-L	49,5	2800	56,6	2455	1,93	PAM160	3360	67,9	2045	2,13
NRG 40/2-L	49,5	2800	56,6	2455	1,13	PAM160	3360	67,9	2045	1,25
NRG 80/2-L	24	1400	58,4	2380	2,15	PAM160	1680	70,1	1984	2,52
NRG 40/2-L	24	1400	58,4	2380	1,26	PAM160	1680	70,1	1984	1,48

TIPO-TYPE TYP	i	50 Hz				MOTORE - MOTOR MOTEUR	60 Hz			
		n ₁	n ₂	M ₂	sf		n ₁	n ₂	M ₂	sf
15 kW										
NRG 80/2-L	14,4	900	62,6	2222	2,39	PAM180	1080	75,1	1851	2,8
NRG 40/3-R	43,2	2800	64,8	2080	1,48	PAM160	3360	77,8	1733	1,65
NRG 40/2-V	43,1	2800	64,9	1956	1,38	PAM160	3360	77,9	1630	1,58
NRG 80/2-V	43,1	2800	65	1955	2,36	PAM160	3360	78	1629	2,6
NRG 80/2-L	42,1	2800	66,4	2092	2,2	PAM160	3360	79,7	1743	2,42
NRG 40/2-L	42,1	2800	66,4	2092	1,29	PAM160	3360	79,7	1743	1,42
NRG 80/2-L	19,8	1400	70,6	1969	2,64	PAM160	1680	84,7	1641	3,1
NRG 40/2-L	19,8	1400	70,6	1969	1,54	PAM160	1680	84,7	1641	1,8
NRG 80/2-R	12,5	900	71,8	1906	2,37	PAM180	1080	86,2	1589	2,77
NRG 40/2-R	12,5	900	71,8	1906	1,39	PAM180	1080	86,2	1589	1,62
NRG 40/3-R	37,9	2800	73,9	1825	1,57	PAM160	3360	88,6	1521	1,81
NRG 80/2-R	18,7	1400	74,7	1833	1,43	PAM160	1680	89,6	1527	1,69
NRG 80/2-L	11,9	900	75,6	1838	2,8	PAM180	1080	90,7	1532	3,27
NRG 80/2-L	35,9	2800	78,1	1780	2,73	PAM160	3360	93,7	1483	3,04
NRG 40/2-L	35,9	2800	78,1	1780	1,23	PAM160	3360	93,7	1483	1,43
NRG 80/2-L	17,4	1400	80,5	1726	2,8	PAM160	1680	96,6	1439	3,28
NRG 40/2-L	17,4	1400	80,5	1726	1,64	PAM160	1680	96,6	1439	1,92
NRG 40/2-L	33,1	2800	84,7	1641	1,57	PAM160	3360	102	1368	1,72
NRG 80/2-R	16	1400	87,6	1562	2,09	PAM160	1680	105	1302	2,47
NRG 40/2-R	16	1400	87,6	1562	1,13	PAM160	1680	105	1302	1,35
NRG 30/3-R	31,4	2800	89,3	1492	0,87	PAM160	3360	107	1244	1,03
NRG 20/3-R	31,4	2800	89,3	1510	0,83	PAM160	3360	107	1258	0,93
NRG 40/2-V	31,3	2800	89,5	1418	1,47	PAM160	3360	107	1182	1,68
NRG 40/2-L	30,6	2800	91,6	1517	1,82	PAM160	3360	110	1264	2,1
NRG 30/2-L	29,7	2800	94,3	1458	0,92	PAM160	3360	113	1215	1,05
NRG 20/2-L	29,7	2800	94,4	1473	0,85	PAM160	3360	113	1227	0,99
NRG 40/2-L	14,4	1400	97,3	1428	2	PAM160	1680	117	1190	2,34
NRG 20/2-L	14,4	1400	97,3	1428	0,87	PAM160	1680	117	1190	1,02
NRG 30/2-L	14,4	1400	97,4	1413	0,92	PAM160	1680	117	1177	1,04
NRG 40/2-R	9,1	900	99	1382	1,71	PAM180	1080	119	1152	2
NRG 80/1-L	8,6	900	105	1348	1,89	PAM180	1080	126	1124	2,24
NRG 40/1-L	8,6	900	105	1348	1,02	PAM180	1080	126	1124	1,22
NRG 80/2-V	25,9	2800	108	1175	2,74	PAM160	3360	130	979	2,95
NRG 40/2-V	25,9	2800	108	1174	1,47	PAM160	3360	130	978	1,68
NRG 40/2-L	25,3	2800	111	1255	1,83	PAM160	3360	133	1046	2,13
NRG 30/2-L	25,3	2800	111	1243	1,01	PAM160	3360	133	1036	1,14
NRG 20/2-L	25,3	2800	111	1255	0,96	PAM160	3360	133	1046	1,07
NRG 40/2-R	12,5	1400	112	1225	1,99	PAM160	1680	134	1021	2,33
NRG 30/2-R	12,5	1400	112	1218	0,89	PAM160	1680	134	1015	1
NRG 20/2-R	12,5	1400	112	1225	0,86	PAM160	1680	134	1021	1,01
NRG 40/2-L	24	2800	117	1190	2,21	PAM160	3360	140	992	2,44
NRG 40/2-L	11,9	1400	118	1182	2,33	PAM160	1680	141	985	2,72
NRG 30/2-L	11,9	1400	118	1170	1,07	PAM160	1680	141	975	1,21
NRG 20/2-L	11,9	1400	118	1182	1,01	PAM160	1680	141	985	1,19
NRG 40/2-R	7,5	900	120	1144	1,71	PAM180	1080	144	953	2
NRG 80/1-L	7,3	900	123	1149	2,75	PAM180	1080	147	958	3,25
NRG 40/1-L	7,3	900	123	1149	1,5	PAM180	1080	147	958	1,8
NRG 40/2-L	19,8	2800	141	985	2,69	PAM160	3360	169	821	2,96
NRG 30/2-L	19,8	2800	141	975	1,21	PAM160	3360	169	812	1,37
NRG 20/2-L	19,8	2800	141	985	1,18	PAM160	3360	169	821	1,3
NRG 80/2-R	18,7	2800	149	916	2,7	PAM160	3360	179	764	3,13
NRG 40/2-R	18,7	2800	149	916	1,48	PAM160	3360	179	764	1,77
NRG 40/2-R	9,1	1400	154	889	2,45	PAM160	1680	185	741	2,87
NRG 30/2-R	9,1	1400	154	884	1,28	PAM160	1680	185	736	1,45
NRG 20/2-R	9,1	1400	154	889	1,16	PAM160	1680	185	741	1,36
NRG 40/1-L	5,8	900	157	901	2,53	PAM180	1080	188	751	2,95
NRG 40/2-L	17,4	2800	161	863	2,85	PAM160	3360	193	719	3,13
NRG 80/1-L	8,6	1400	163	867	2,83	PAM160	1680	195	722	3,36
NRG 40/1-L	8,6	1400	163	867	1,56	PAM160	1680	195	722	1,86

		50 Hz					60 Hz			
TIPO-TYPE TYP	i	n ₁	n ₂	M ₂	sf	MOTORE - MOTOR MOTEUR	n ₁	n ₂	M ₂	sf
15 kW										
NRG 40/2-R	16	2800	175	781	2,2	PAM160	3360	210	651	2,62
NRG 20/2-R	16	2800	175	781	0,94	PAM160	3360	210	651	1,11
NRG 40/2-R	7,5	1400	186	735	2,45	PAM160	1680	223	613	2,87
NRG 30/2-R	7,5	1400	186	731	1,5	PAM160	1680	223	609	1,72
NRG 20/2-R	7,5	1400	186	735	1,35	PAM160	1680	223	613	1,6
NRG 10/2-R	7,5	1400	186	735	0,93	PAM160	1680	223	613	1,08
NRG 40/1-L	7,3	1400	191	739	2,32	PAM160	1680	229	616	2,76
NRG 20/1-L	7,3	1400	191	739	0,99	PAM160	1680	229	616	1,17
NRG 10/2-L	14,4	2800	194	715	0,94	PAM160	3360	233	596	1,03
NRG 30/2-L	14,4	2800	195	706	1,56	PAM160	3360	234	589	1,77
NRG 20/2-L	14,4	2800	195	714	1,52	PAM160	3360	234	595	1,68
NRG 20/2-R	12,5	2800	223	613	1,51	PAM160	3360	268	511	1,66
NRG 30/2-R	12,5	2800	223	609	1,48	PAM160	3360	268	508	1,69
NRG 10/2-R	12,5	2800	223	613	0,93	PAM160	3360	268	511	1,06
NRG 30/2-L	11,9	2800	235	585	1,88	PAM160	3360	282	488	2,13
NRG 20/2-L	11,9	2800	235	591	1,77	PAM160	3360	282	492	1,95
NRG 10/2-L	11,9	2800	235	591	1,1	PAM160	3360	282	492	1,19
NRG 10/1-L	5,8	1400	241	585	0,96	PAM160	1680	290	487	1,12
NRG 30/1-L	5,8	1400	243	577	1,65	PAM160	1680	292	480	1,87
NRG 20/1-L	5,8	1400	243	580	1,57	PAM160	1680	292	483	1,83
NRG 30/2-R	9,1	2800	308	442	2,1	PAM160	3360	370	368	2,42
NRG 20/2-R	9,1	2800	308	444	2,06	PAM160	3360	370	370	2,28
NRG 10/2-R	9,1	2800	308	444	1,29	PAM160	3360	370	370	1,47
NRG 20/1-L	8,6	2800	326	433	1,25	PAM160	3360	391	361	1,46
NRG 10/1-L	8,6	2800	326	433	0,88	PAM160	3360	391	361	1,03
NRG 10/1-L	4,2	1400	333	423	1,33	PAM160	1680	400	353	1,56
NRG 30/1-L	4,2	1400	336	418	2,37	PAM160	1680	403	348	2,67
NRG 20/1-L	4,2	1400	336	420	2,14	PAM160	1680	403	350	2,5
NRG 30/2-R	7,5	2800	372	366	2,6	PAM160	3360	447	305	2,95
NRG 20/2-R	7,5	2800	372	368	2,47	PAM160	3360	447	306	2,8
NRG 10/2-R	7,5	2800	372	368	1,57	PAM160	3360	447	306	1,78
NRG 20/1-L	7,3	2800	382	369	1,87	PAM160	3360	458	308	2,16
NRG 10/1-L	7,3	2800	384	368	1,29	PAM160	3360	460	307	1,52
NRG 10/1-L	3,5	1400	400	353	1,61	PAM160	1680	480	294	1,86
NRG 30/1-L	3,5	1400	406	346	2,77	PAM160	1680	487	288	3,26
NRG 20/1-L	3,5	1400	406	348	2,66	PAM160	1680	487	290	3,1
NRG 10/1-L	5,8	2800	483	292	1,67	PAM160	3360	579	244	1,83
NRG 30/1-L	5,8	2800	487	288	2,84	PAM160	3360	584	240	3,08
NRG 20/1-L	5,8	2800	487	290	2,73	PAM160	3360	584	241	3,01
NRG 10/1-L	4,2	2800	667	212	2,32	PAM160	3360	800	176	2,55
NRG 10/1-L	3,5	2800	800	176	2,63	PAM160	3360	960	147	2,75
18,5 kW										
NRG 250/4-R	278,4	1400	5,03	33065	0,81	PAM180	1680	6,03	27554	0,97
NRG 250/4-R	544,4	2800	5,14	32328	0,83	PAM160	3360	6,17	26940	0,99
NRG 250/3-V	267,8	1400	5,23	29295	0,85	PAM160	1680	6,27	24412	1,01
NRG 250/4-R	264	1400	5,3	31350	0,86	PAM180	1680	6,36	26125	1,03
NRG 250/4-L	499,8	2800	5,6	29689	0,85	PAM160	3360	6,72	24741	0,97
NRG 250/3-L	157	900	5,73	29462	0,84	PAM200	1080	6,88	24551	0,99
NRG 250/4-R	485,5	2800	5,77	28830	0,85	PAM160	3360	6,92	24025	1
NRG 250/4-R	235,4	1400	5,95	27958	0,88	PAM180	1680	7,14	23299	1,05
NRG 250/4-R	464	2800	6,03	27554	0,96	PAM160	3360	7,24	22961	1,15
NRG 250/3-L	148,9	900	6,04	27934	0,88	PAM200	1080	7,25	23279	1,05
NRG 250/4-L	450,3	2800	6,22	26746	0,94	PAM160	3360	7,46	22288	1,12
NRG 250/4-R	447,6	2800	6,26	26579	0,92	PAM160	3360	7,51	22149	1,08
NRG 250/4-R	222,7	1400	6,29	26452	0,93	PAM180	1680	7,54	22043	1,09
NRG 250/4-L	440,6	2800	6,36	26170	0,99	PAM160	3360	7,63	21808	1,16
NRG 250/4-R	218,4	1400	6,41	25937	1,04	PAM180	1680	7,69	21614	1,25
NRG 250/4-R	435,5	2800	6,43	25862	0,86	PAM160	3360	7,71	21552	0,95

TIPO-TYPE TYP	i	50 Hz				MOTORE - MOTOR MOTEUR	60 Hz			
		n ₁	n ₂	M ₂	sf		n ₁	n ₂	M ₂	sf
18,5 kW										
NRG 250/4-R	211,2	1400	6,63	25080	0,94	PAM180	1680	7,96	20900	1,1
NRG 250/4-R	413,8	2800	6,77	24573	0,99	PAM160	3360	8,12	20477	1,16
NRG 250/4-R	394,8	2800	7,09	23445	1,14	PAM160	3360	8,51	19537	1,35
NRG 250/3-L	184,3	1400	7,6	22221	1,09	PAM180	1680	9,12	18518	1,3
NRG 250/4-L	366,2	2800	7,65	21750	1,17	PAM160	3360	9,18	18125	1,37
NRG 250/4-R	364	2800	7,69	21614	1,19	PAM160	3360	9,23	18012	1,39
NRG 250/4-L	345,6	2800	8,1	20529	1,25	PAM160	3360	9,72	17107	1,48
NRG 250/3-V	341,4	2800	8,2	19096	1,14	PAM160	3360	9,84	15914	1,28
NRG 250/4-R	336,5	2800	8,32	19982	1,32	PAM160	3360	9,99	16652	1,59
NRG 250/3-L	333,7	2800	8,39	20120	1,08	PAM160	3360	10,1	16767	1,21
NRG 250/4-R	315,8	2800	8,87	18756	1,2	PAM160	3360	10,6	15630	1,41
NRG 250/3-L	157	1400	8,91	18940	1,27	PAM180	1680	10,7	15783	1,51
NRG 250/3-L	100,2	900	8,98	18794	1,44	PAM200	1080	10,8	15662	1,7
NRG 250/3-R	99,2	900	9,07	18612	1,15	PAM200	1080	10,9	15510	1,35
NRG 250/4-L	308,2	2800	9,08	18307	1,36	PAM160	3360	10,9	15256	1,62
NRG 250/3-L	307,1	2800	9,12	18518	1,29	PAM160	3360	10,9	15431	1,51
NRG 250/3-L	148,9	1400	9,4	17958	1,33	PAM180	1680	11,3	14965	1,58
NRG 250/4-L	292,9	2800	9,56	17400	1,28	PAM160	3360	11,5	14500	1,43
NRG 250/4-R	278,4	2800	10,1	16532	1,6	PAM160	3360	12,1	13777	1,88
NRG 250/3-L	89,3	900	10,1	16761	1,42	PAM200	1080	12,1	13967	1,69
NRG 125/4-R	274,4	2800	10,2	16052	0,99	PAM160	3360	12,2	13376	1,12
NRG 250/3-V	267,8	2800	10,5	14980	1,58	PAM160	3360	12,5	12483	1,85
NRG 250/4-R	264	2800	10,6	15675	1,68	PAM160	3360	12,7	13063	1,98
NRG 250/3-L	261,7	2800	10,7	15783	1,5	PAM160	3360	12,8	13152	1,76
NRG 250/3-L	80,1	900	11,2	15035	1,51	PAM200	1080	13,5	12529	1,77
NRG 250/3-R	80,7	900	11,2	15135	1,15	PAM200	1080	13,4	12613	1,35
NRG 125/3-R	78,1	900	11,5	14427	0,83	PAM200	1080	13,8	12023	0,97
NRG 250/3-R	77,8	900	11,6	14600	1,61	PAM200	1080	13,9	12167	1,92
NRG 250/4-R	235,4	2800	11,9	13979	1,68	PAM160	3360	14,3	11649	1,97
NRG 250/4-R	222,7	2800	12,6	13226	1,68	PAM160	3360	15,1	11022	1,91
NRG 125/3-L	221,3	2800	12,7	13343	1,06	PAM160	3360	15,2	11119	1,17
NRG 250/4-R	218,4	2800	12,8	12969	2,06	PAM160	3360	15,4	10807	2,46
NRG 250/3-L	70,3	900	12,8	13179	1,6	PAM200	1080	15,4	10983	1,88
NRG 250/3-V	217,8	2800	12,9	12182	1,91	PAM160	3360	15,4	10152	2,11
NRG 125/3-L	108,3	1400	12,9	13065	0,9	PAM160	1680	15,5	10888	1,06
NRG 250/4-R	211,2	2800	13,3	12540	1,68	PAM160	3360	15,9	10450	1,87
NRG 125/3-L	206	2800	13,6	12421	0,94	PAM160	3360	16,3	10351	1,05
NRG 125/3-R	65,8	900	13,7	12158	1,15	PAM200	1080	16,4	10132	1,34
NRG 250/3-L	100,2	1400	14	12082	2,15	PAM180	1680	16,8	10068	2,53
NRG 125/3-L	100,1	1400	14	12077	0,83	PAM160	1680	16,8	10065	0,98
NRG 250/3-R	99,2	1400	14,1	11965	1,69	PAM180	1680	16,9	9971	2,01
NRG 125/3-R	99,6	1400	14,1	11823	0,93	PAM180	1680	16,9	9853	1,1
NRG 250/3-R	63,3	900	14,2	11873	1,92	PAM200	1080	17,1	9894	2,25
NRG 250/3-V	194,2	2800	14,4	10864	2,14	PAM160	3360	17,3	9053	2,5
NRG 250/3-L	60,1	900	15	11276	2,3	PAM200	1080	18	9397	2,69
NRG 250/3-L	184,3	2800	15,2	11111	2,08	PAM160	3360	18,2	9259	2,44
NRG 250/3-L	58,1	900	15,5	10904	1,97	PAM200	1080	18,6	9086	2,3
NRG 250/3-L	89,3	1400	15,7	10775	2,14	PAM180	1680	18,8	8979	2,55
NRG 250/3-R	56,5	900	15,9	10588	2,18	PAM200	1080	19,1	8824	2,59
NRG 125/3-R	56,6	900	15,9	10463	1,09	PAM200	1080	19,1	8719	1,27
NRG 250/3-V	174,2	2800	16,1	9746	1,91	PAM160	3360	19,3	8121	2,11
NRG 125/3-L	173,6	2800	16,1	10467	1,29	PAM160	3360	19,4	8722	1,42
NRG 125/3-R	83,9	1400	16,7	9963	0,93	PAM180	1680	20	8303	1,11
NRG 125/2-L	53,6	900	16,8	10204	0,81	PAM200	1080	20,2	8504	0,97
NRG 250/3-R	80,7	1400	17,3	9730	1,69	PAM180	1680	20,8	8108	2,01
NRG 250/3-V	160,7	2800	17,4	8988	2,55	PAM160	3360	20,9	7490	2,98
NRG 250/3-L	80,1	1400	17,5	9665	2,18	PAM180	1680	21	8055	2,55
NRG 250/3-V	157,9	2800	17,7	8835	2,71	PAM160	3360	21,3	7362	3,03
NRG 250/3-L	157	2800	17,8	9470	2,42	PAM160	3360	21,4	7891	2,83

		50 Hz				60 Hz				
TIPO-TYPE TYP	i	n ₁	n ₂	M ₂	sf	MOTORE - MOTOR MOTEUR	n ₁	n ₂	M ₂	sf
18,5 kW										
NRG 250/3-R	50,6	900	17,8	9498	1,92	PAM200	1080	21,3	7915	2,25
NRG 125/3-R	78,1	1400	17,9	9275	1,2	PAM180	1680	21,5	7729	1,42
NRG 250/3-R	77,8	1400	18	9386	2,44	PAM180	1680	21,6	7821	2,9
NRG 125/3-L	155,8	2800	18	9393	1,04	PAM160	3360	21,6	7827	1,22
NRG 125/3-R	49,6	900	18,1	9171	1,15	PAM200	1080	21,8	7642	1,34
NRG 250/3-L	48,1	900	18,7	9021	2,3	PAM200	1080	22,5	7518	2,69
NRG 250/3-L	148,9	2800	18,8	8979	2,54	PAM160	3360	22,6	7482	2,97
NRG 125/3-R	47,7	900	18,9	8817	1,46	PAM200	1080	22,6	7348	1,7
NRG 125/2-L	45,7	900	19,7	8698	1,2	PAM200	1080	23,7	7248	1,43
NRG 125/3-L	142	2800	19,7	8564	1,04	PAM160	3360	23,7	7136	1,22
NRG 250/2-L	45,5	900	19,8	8670	2,19	PAM200	1080	23,7	7225	2,59
NRG 250/3-L	70,3	1400	19,9	8472	2,3	PAM180	1680	23,9	7060	2,7
NRG 125/3-R	65,8	1400	21,3	7816	1,64	PAM180	1680	25,5	6513	1,92
NRG 250/3-V	130,7	2800	21,4	7309	2,78	PAM160	3360	25,7	6091	3,17
NRG 250/3-R	63,3	1400	22,1	7633	2,75	PAM180	1680	26,5	6360	3,22
NRG 250/3-V	126,4	2800	22,2	7068	2,71	PAM160	3360	26,6	5890	3,03
NRG 125/3-L	125,9	2800	22,2	7591	1,82	PAM160	3360	26,7	6326	2,01
NRG 80/3-L	123,7	2800	22,6	7461	0,84	PAM160	3360	27,2	6217	0,93
NRG 125/3-R	39,5	900	22,8	7295	1,46	PAM200	1080	27,4	6079	1,7
NRG 80/3-L	60	1400	23,3	7235	0,86	PAM160	1680	28	6029	1,01
NRG 125/2-L	38,5	900	23,4	7329	1,2	PAM200	1080	28,1	6108	1,43
NRG 125/3-R	116,8	2800	24	6936	1,22	PAM160	3360	28,8	5780	1,45
NRG 250/3-L	58,1	1400	24,1	7010	2,83	PAM180	1680	28,9	5841	3,31
NRG 125/3-R	56,6	1400	24,7	6726	1,58	PAM180	1680	29,7	5605	1,86
NRG 125/3-R	36	900	25	6651	1,46	PAM200	1080	30	5542	1,7
NRG 125/2-L	35,8	900	25,1	6823	1,55	PAM200	1080	30,1	5686	1,82
NRG 80/2-L	35,9	900	25,1	6830	0,81	PAM200	1080	30,1	5692	0,97
NRG 80/3-R	55,1	1400	25,4	6547	0,93	PAM180	1680	30,5	5456	1,09
NRG 125/3-L	108,3	2800	25,8	6533	1,62	PAM160	3360	31	5444	1,81
NRG 80/3-R	107,8	2800	26	6402	0,86	PAM160	3360	31,2	5335	0,95
NRG 125/2-L	53,6	1400	26,1	6560	1,25	PAM180	1680	31,4	5467	1,48
NRG 80/3-R	52,3	1400	26,8	6208	0,94	PAM180	1680	32,1	5173	1,1
NRG 250/3-R	50,6	1400	27,6	6106	2,75	PAM180	1680	33,2	5088	3,22
NRG 125/3-L	100,1	2800	28	6039	1,56	PAM160	3360	33,6	5032	1,81
NRG 125/3-R	99,6	2800	28,1	5912	1,76	PAM160	3360	33,8	4926	2,05
NRG 125/3-R	49,6	1400	28,2	5895	1,64	PAM180	1680	33,8	4913	1,92
NRG 80/2-L	49,5	1400	28,3	6055	0,89	PAM180	1680	34	5046	1,05
NRG 125/3-R	47,7	1400	29,3	5668	2,08	PAM180	1680	35,2	4723	2,44
NRG 80/2-L	30,6	900	29,4	5822	0,99	PAM200	1080	35,3	4851	1,16
NRG 125/3-L	95	2800	29,5	5726	1,82	PAM160	3360	35,4	4771	2,01
NRG 125/2-L	30,2	900	29,8	5750	2,01	PAM200	1080	35,8	4791	2,35
NRG 125/3-R	29,8	900	30,2	5502	1,46	PAM200	1080	36,3	4585	1,7
NRG 80/3-R	91,9	2800	30,5	5456	0,98	PAM160	3360	36,6	4547	1,08
NRG 125/3-L	91,3	2800	30,7	5505	2,35	PAM160	3360	36,8	4587	2,58
NRG 125/2-L	45,7	1400	30,7	5591	1,84	PAM180	1680	36,8	4659	2,16
NRG 125/3-L	89,6	2800	31,2	5405	1,9	PAM160	3360	37,5	4504	2,13
NRG 80/3-L	87,2	2800	32,1	5261	1,13	PAM160	3360	38,5	4384	1,27
NRG 80/2-L	42,1	1400	33,2	5160	1,02	PAM180	1680	39,9	4300	1,19
NRG 125/3-R	83,9	2800	33,4	4982	1,81	PAM160	3360	40,1	4151	2,14
NRG 80/3-L	82,7	2800	33,8	4988	1,18	PAM160	3360	40,6	4157	1,33
NRG 125/2-L	26	900	34,6	4948	2,04	PAM200	1080	41,6	4123	2,39
NRG 125/3-R	39,5	1400	35,5	4689	2,08	PAM180	1680	42,5	3908	2,44
NRG 125/3-L	78,6	2800	35,6	4737	2,22	PAM160	3360	42,8	3948	2,44
NRG 80/2-L	25,3	900	35,6	4816	1,2	PAM200	1080	42,7	4014	1,41
NRG 80/3-R	78,2	2800	35,8	4643	1,2	PAM160	3360	43	3869	1,41
NRG 125/3-R	78,1	2800	35,9	4637	2,16	PAM160	3360	43	3864	2,43
NRG 125/2-L	38,5	1400	36,4	4712	1,85	PAM180	1680	43,7	3926	2,2
NRG 125/3-L	75,5	2800	37,1	4554	2,85	PAM160	3360	44,5	3795	3,18
NRG 80/2-L	24	900	37,5	4567	1,21	PAM200	1080	45	3806	1,42

TIPO-TYPE TYP	i	50 Hz				MOTORE - MOTOR MOTEUR	60 Hz			
		n ₁	n ₂	M ₂	sf		n ₁	n ₂	M ₂	sf
18,5 kW										
NRG 80/3-L	72,5	2800	38,6	4373	1,26	PAM160	3360	46,3	3644	1,41
NRG 125/3-R	36	1400	38,9	4275	2,13	PAM180	1680	46,7	3563	2,5
NRG 80/2-L	35,9	1400	39	4391	1,25	PAM180	1680	46,8	3659	1,46
NRG 125/2-L	35,8	1400	39,1	4386	2,26	PAM180	1680	46,9	3655	2,66
NRG 125/2-L	21,9	900	41,1	4170	2,81	PAM200	1080	49,3	3475	3,26
NRG 80/3-R	66,6	2800	42	3957	1,37	PAM160	3360	50,4	3297	1,54
NRG 125/3-R	65,8	2800	42,5	3908	2,86	PAM160	3360	51,1	3257	3,14
NRG 80/2-L	19,8	900	45,4	3778	1,49	PAM200	1080	54,4	3149	1,74
NRG 80/2-L	30,6	1400	45,8	3742	1,43	PAM180	1680	55	3119	1,68
NRG 125/2-L	30,2	1400	46,4	3696	2,87	PAM180	1680	55,7	3080	3,36
NRG 80/3-L	60	2800	46,7	3618	1,55	PAM160	3360	56	3015	1,73
NRG 40/3-L	60	2800	46,7	3618	0,9	PAM160	3360	56	3015	1,01
NRG 125/3-R	29,8	1400	47	3537	2,08	PAM180	1680	56,4	2948	2,44
NRG 125/3-L	57	2800	49,1	3435	2,85	PAM160	3360	59	2863	3,12
NRG 125/3-R	56,6	2800	49,4	3363	2,84	PAM160	3360	59,3	2803	3,19
NRG 80/3-R	55,1	2800	50,8	3274	1,68	PAM160	3360	60,9	2728	1,91
NRG 80/2-L	17,4	900	51,8	3312	1,58	PAM200	1080	62,1	2760	1,85
NRG 125/2-L	53,6	2800	52,3	3280	2,39	PAM160	3360	62,7	2733	2,8
NRG 80/3-R	52,3	2800	53,6	3104	1,68	PAM160	3360	64,3	2587	1,87
NRG 40/3-R	52,3	2800	53,6	3104	0,98	PAM160	3360	64,3	2587	1,13
NRG 125/2-L	26	1400	53,9	3181	2,96	PAM180	1680	64,7	2651	3,49
NRG 125/2-L	16,5	900	54,5	3145	2,81	PAM200	1080	65,4	2621	3,26
NRG 80/2-L	25,3	1400	55,4	3096	1,76	PAM180	1680	66,4	2580	2,06
NRG 80/2-R	16	900	56,3	2997	1,15	PAM200	1080	67,6	2498	1,35
NRG 125/3-R	49,6	2800	56,4	2948	2,86	PAM160	3360	67,7	2456	3,14
NRG 80/3-L	49,6	2800	56,4	2993	1,81	PAM160	3360	67,7	2494	2,02
NRG 40/3-L	49,6	2800	56,4	2993	1,05	PAM160	3360	67,7	2494	1,18
NRG 80/2-L	49,5	2800	56,6	3027	1,56	PAM160	3360	67,9	2523	1,73
NRG 40/2-L	49,5	2800	56,6	3027	0,92	PAM160	3360	67,9	2523	1,02
NRG 80/2-L	24	1400	58,4	2936	1,75	PAM180	1680	70,1	2446	2,05
NRG 80/2-L	14,4	900	62,6	2740	1,94	PAM200	1080	75,1	2283	2,27
NRG 40/3-R	43,2	2800	64,8	2565	1,2	PAM160	3360	77,8	2138	1,34
NRG 40/2-V	43,1	2800	64,9	2412	1,12	PAM160	3360	77,9	2010	1,28
NRG 80/2-V	43,1	2800	65	2411	1,91	PAM160	3360	78	2009	2,11
NRG 80/2-L	42,1	2800	66,4	2580	1,78	PAM160	3360	79,7	2150	1,96
NRG 40/2-L	42,1	2800	66,4	2580	1,04	PAM160	3360	79,7	2150	1,15
NRG 80/2-L	19,8	1400	70,6	2429	2,14	PAM180	1680	84,7	2024	2,51
NRG 80/2-R	12,5	900	71,8	2351	1,92	PAM200	1080	86,2	1959	2,25
NRG 40/2-R	12,5	900	71,8	2351	1,13	PAM200	1080	86,2	1959	1,32
NRG 40/3-R	37,9	2800	73,9	2251	1,28	PAM160	3360	88,6	1876	1,46
NRG 80/2-R	18,7	1400	74,7	2261	1,16	PAM180	1680	89,6	1884	1,37
NRG 80/2-L	11,9	900	75,6	2267	2,27	PAM200	1080	90,7	1889	2,65
NRG 80/2-L	35,9	2800	78,1	2195	2,21	PAM160	3360	93,7	1830	2,47
NRG 40/2-L	35,9	2800	78,1	2195	1	PAM160	3360	93,7	1830	1,16
NRG 80/2-L	17,4	1400	80,5	2129	2,27	PAM180	1680	96,6	1774	2,66
NRG 40/2-L	33,1	2800	84,7	2024	1,27	PAM160	3360	102	1687	1,4
NRG 80/2-R	16	1400	87,6	1927	1,69	PAM180	1680	105	1606	2,01
NRG 40/2-R	16	1400	87,6	1927	0,91	PAM180	1680	105	1606	1,09
NRG 80/2-V	31,3	2800	89,5	1751	2,69	PAM160	3360	107	1459	3,06
NRG 40/2-V	31,3	2800	89,5	1749	1,19	PAM160	3360	107	1458	1,37
NRG 80/2-L	30,6	2800	91,6	1871	2,52	PAM160	3360	110	1559	2,79
NRG 40/2-L	30,6	2800	91,6	1871	1,47	PAM160	3360	110	1559	1,7
NRG 80/2-L	14,4	1400	97,3	1761	2,79	PAM180	1680	117	1468	3,26
NRG 80/2-R	9,1	900	99	1705	2,72	PAM200	1080	119	1421	3,17
NRG 40/2-R	9,1	900	99	1705	1,39	PAM200	1080	119	1421	1,62
NRG 80/1-L	8,6	900	105	1663	1,53	PAM200	1080	126	1386	1,81
NRG 40/1-L	8,6	900	105	1663	0,82	PAM200	1080	126	1386	0,99
NRG 80/2-V	25,9	2800	108	1449	2,22	PAM160	3360	130	1207	2,39
NRG 40/2-V	25,9	2800	108	1447	1,19	PAM160	3360	130	1206	1,37

		50 Hz					60 Hz			
TIPO-TYPE TYP	i	n ₁	n ₂	M ₂	sf	MOTORE - MOTOR MOTEUR	n ₁	n ₂	M ₂	sf
18,5 kW										
NRG 40/2-L	25,3	2800	111	1548	1,49	PAM160	3360	133	1290	1,72
NRG 30/2-L	25,3	2800	111	1533	0,82	PAM160	3360	133	1278	0,92
NRG 80/2-R	12,5	1400	112	1511	2,75	PAM180	1680	134	1259	3,22
NRG 40/2-R	12,5	1400	112	1511	1,61	PAM180	1680	134	1259	1,89
NRG 40/2-L	24	2800	117	1468	1,79	PAM160	3360	140	1223	1,98
NRG 30/2-L	11,9	1400	118	1443	0,87	PAM160	1680	141	1203	0,98
NRG 20/2-L	11,9	1400	118	1457	0,82	PAM160	1680	141	1214	0,96
NRG 40/2-R	7,5	900	120	1411	1,39	PAM200	1080	144	1176	1,62
NRG 80/1-L	7,3	900	123	1417	2,23	PAM200	1080	147	1181	2,64
NRG 40/1-L	7,3	900	123	1417	1,22	PAM200	1080	147	1181	1,46
NRG 40/2-L	19,8	2800	141	1214	2,18	PAM160	3360	169	1012	2,4
NRG 30/2-L	19,8	2800	141	1202	0,98	PAM160	3360	169	1002	1,11
NRG 20/2-L	19,8	2800	141	1214	0,95	PAM160	3360	169	1012	1,06
NRG 80/2-R	18,7	2800	149	1130	2,19	PAM160	3360	179	942	2,54
NRG 40/2-R	18,7	2800	149	1130	1,2	PAM160	3360	179	942	1,43
NRG 40/2-R	9,1	1400	154	1096	1,98	PAM180	1680	185	913	2,33
NRG 30/2-R	9,1	1400	154	1090	1,04	PAM160	1680	185	908	1,18
NRG 40/1-L	5,8	900	157	1112	2,05	PAM200	1080	188	927	2,39
NRG 40/2-L	17,4	2800	161	1065	2,31	PAM160	3360	193	887	2,54
NRG 80/1-L	8,6	1400	163	1069	2,29	PAM180	1680	195	891	2,72
NRG 40/1-L	8,6	1400	163	1069	1,27	PAM180	1680	195	891	1,51
NRG 40/2-R	16	2800	175	963	1,78	PAM160	3360	210	803	2,12
NRG 40/2-R	7,5	1400	186	907	1,98	PAM180	1680	223	756	2,33
NRG 30/2-R	7,5	1400	186	902	1,22	PAM160	1680	223	751	1,4
NRG 40/1-L	7,3	1400	191	911	1,88	PAM180	1680	229	759	2,24
NRG 20/1-L	7,3	1400	191	911	0,8	PAM160	1680	229	759	0,95
NRG 40/2-L	14,4	2800	195	881	2,81	PAM160	3360	234	734	3,08
NRG 30/2-L	14,4	2800	195	871	1,26	PAM160	3360	234	726	1,43
NRG 20/2-L	14,4	2800	195	881	1,23	PAM160	3360	234	734	1,36
NRG 40/1-L	4,2	900	216	806	2,86	PAM200	1080	259	672	3,31
NRG 40/2-R	12,5	2800	223	756	2,81	PAM160	3360	268	630	3,21
NRG 20/2-R	12,5	2800	223	756	1,22	PAM160	3360	268	630	1,34
NRG 30/2-R	12,5	2800	223	751	1,2	PAM160	3360	268	626	1,37
NRG 30/2-L	11,9	2800	235	722	1,52	PAM160	3360	282	601	1,73
NRG 20/2-L	11,9	2800	235	729	1,43	PAM160	3360	282	607	1,58
NRG 10/2-L	11,9	2800	235	729	0,89	PAM160	3360	282	607	0,97
NRG 40/1-L	5,8	1400	243	715	2,92	PAM180	1680	292	596	3,42
NRG 30/1-L	5,8	1400	243	711	1,34	PAM160	1680	292	593	1,52
NRG 30/2-R	9,1	2800	308	545	1,71	PAM160	3360	370	454	1,96
NRG 20/2-R	9,1	2800	308	548	1,67	PAM160	3360	370	457	1,85
NRG 10/2-R	9,1	2800	308	548	1,05	PAM160	3360	370	457	1,19
NRG 40/1-L	8,6	2800	326	535	2,44	PAM160	3360	391	445	2,85
NRG 20/1-L	8,6	2800	326	535	1,01	PAM160	3360	391	445	1,18
NRG 30/1-L	4,2	1400	336	516	1,92	PAM160	1680	403	430	2,16
NRG 30/2-R	7,5	2800	372	451	2,11	PAM160	3360	447	376	2,4
NRG 20/2-R	7,5	2800	372	453	2	PAM160	3360	447	378	2,27
NRG 10/2-R	7,5	2800	372	453	1,28	PAM160	3360	447	378	1,44
NRG 20/1-L	7,3	2800	382	456	1,51	PAM160	3360	458	380	1,75
NRG 10/1-L	7,3	2800	384	454	1,05	PAM160	3360	460	378	1,23
NRG 30/1-L	3,5	1400	406	427	2,25	PAM160	1680	487	356	2,64
NRG 10/1-L	5,8	2800	483	360	1,35	PAM160	3360	579	300	1,49
NRG 30/1-L	5,8	2800	487	356	2,31	PAM160	3360	584	296	2,5
NRG 20/1-L	5,8	2800	487	357	2,22	PAM160	3360	584	298	2,44
NRG 10/1-L	4,2	2800	667	261	1,88	PAM160	3360	800	218	2,07
NRG 10/1-L	3,5	2800	800	218	2,13	PAM160	3360	960	181	2,23

TIPO-TYPE TYP	i	50 Hz				MOTORE - MOTOR MOTEUR	60 Hz			
		n ₁	n ₂	M ₂	sf		n ₁	n ₂	M ₂	sf
22 kW										
NRG 250/4-R	464	2800	6,03	32767	0,81	PAM180	3360	7,24	27306	0,96
NRG 250/4-R	218,4	1400	6,41	30844	0,88	PAM180	1680	7,69	25704	1,05
NRG 250/4-R	413,8	2800	6,77	29221	0,83	PAM180	3360	8,12	24351	0,98
NRG 250/4-R	394,8	2800	7,09	27880	0,96	PAM180	3360	8,51	23233	1,13
NRG 250/3-L	184,3	1400	7,6	26425	0,92	PAM180	1680	9,12	22021	1,09
NRG 250/4-R	364	2800	7,69	25704	1	PAM180	3360	9,23	21420	1,17
NRG 250/4-R	336,5	2800	8,32	23763	1,11	PAM180	3360	9,99	19802	1,34
NRG 250/3-L	333,7	2800	8,39	23926	0,91	PAM180	3360	10,1	19939	1,01
NRG 250/4-R	315,8	2800	8,87	22304	1,01	PAM180	3360	10,6	18587	1,18
NRG 250/3-L	157	1400	8,91	22523	1,06	PAM180	1680	10,7	18769	1,27
NRG 250/3-L	100,2	900	8,98	22350	1,21	PAM200	1080	10,8	18625	1,43
NRG 250/3-R	99,2	900	9,07	22133	0,97	PAM200	1080	10,9	18444	1,14
NRG 250/3-L	307,1	2800	9,12	22021	1,09	PAM180	3360	10,9	18351	1,27
NRG 250/3-L	148,9	1400	9,4	21355	1,12	PAM180	1680	11,3	17796	1,33
NRG 250/4-R	278,4	2800	10,1	19660	1,34	PAM180	3360	12,1	16383	1,58
NRG 250/3-L	89,3	900	10,1	19931	1,19	PAM200	1080	12,1	16610	1,42
NRG 250/4-R	264	2800	10,6	18641	1,41	PAM180	3360	12,7	15534	1,67
NRG 250/3-L	261,7	2800	10,7	18769	1,26	PAM180	3360	12,8	15641	1,48
NRG 250/3-L	80,1	900	11,2	17880	1,27	PAM200	1080	13,5	14900	1,49
NRG 250/3-R	80,7	900	11,2	17999	0,97	PAM200	1080	13,4	14999	1,14
NRG 250/3-R	77,8	900	11,6	17362	1,36	PAM200	1080	13,9	14469	1,61
NRG 250/4-R	235,4	2800	11,9	16624	1,42	PAM180	3360	14,3	13853	1,65
NRG 250/4-R	222,7	2800	12,6	15728	1,42	PAM180	3360	15,1	13107	1,6
NRG 250/4-R	218,4	2800	12,8	15422	1,73	PAM180	3360	15,4	12852	2,06
NRG 250/3-L	70,3	900	12,8	15673	1,35	PAM200	1080	15,4	13061	1,58
NRG 250/4-R	211,2	2800	13,3	14913	1,41	PAM180	3360	15,9	12427	1,57
NRG 125/3-R	65,8	900	13,7	14458	0,96	PAM200	1080	16,4	12048	1,12
NRG 250/3-L	100,2	1400	14	14368	1,81	PAM180	1680	16,8	11973	2,12
NRG 250/3-R	99,2	1400	14,1	14228	1,42	PAM180	1680	16,9	11857	1,69
NRG 250/3-R	63,3	900	14,2	14119	1,62	PAM200	1080	17,1	11766	1,89
NRG 250/3-L	60,1	900	15	13410	1,94	PAM200	1080	18	11175	2,26
NRG 250/3-L	184,3	2800	15,2	13213	1,75	PAM180	3360	18,2	11010	2,05
NRG 250/3-L	58,1	900	15,5	12967	1,66	PAM200	1080	18,6	10806	1,94
NRG 250/3-L	89,3	1400	15,7	12813	1,8	PAM180	1680	18,8	10678	2,15
NRG 250/3-R	56,5	900	15,9	12591	1,83	PAM200	1080	19,1	10493	2,18
NRG 125/3-R	56,6	900	15,9	12443	0,91	PAM200	1080	19,1	10369	1,07
NRG 250/3-R	80,7	1400	17,3	11571	1,42	PAM180	1680	20,8	9642	1,69
NRG 250/3-L	80,1	1400	17,5	11494	1,83	PAM180	1680	21	9578	2,14
NRG 250/3-L	157	2800	17,8	11261	2,03	PAM180	3360	21,4	9384	2,38
NRG 250/3-R	50,6	900	17,8	11295	1,62	PAM200	1080	21,3	9413	1,89
NRG 125/3-R	78,1	1400	17,9	11029	1,01	PAM180	1680	21,5	9191	1,19
NRG 250/3-R	77,8	1400	18	11161	2,05	PAM180	1680	21,6	9301	2,44
NRG 125/3-R	49,6	900	18,1	10906	0,96	PAM200	1080	21,8	9088	1,12
NRG 250/3-L	48,1	900	18,7	10728	1,94	PAM200	1080	22,5	8940	2,26
NRG 250/3-L	148,9	2800	18,8	10678	2,14	PAM180	3360	22,6	8898	2,5
NRG 125/3-R	47,7	900	18,9	10485	1,23	PAM200	1080	22,6	8738	1,43
NRG 125/2-L	45,7	900	19,7	10343	1,01	PAM200	1080	23,7	8619	1,2
NRG 250/2-L	45,5	900	19,8	10310	1,84	PAM200	1080	23,7	8592	2,18
NRG 250/3-L	70,3	1400	19,9	10075	1,94	PAM180	1680	23,9	8396	2,27
NRG 125/3-R	65,8	1400	21,3	9294	1,38	PAM180	1680	25,5	7745	1,61
NRG 250/3-R	63,3	1400	22,1	9077	2,31	PAM180	1680	26,5	7564	2,71
NRG 125/3-R	39,5	900	22,8	8675	1,23	PAM200	1080	27,4	7229	1,43
NRG 250/3-L	60,1	1400	23,3	8621	2,77	PAM180	1680	27,9	7184	3,24
NRG 125/2-L	38,5	900	23,4	8716	1,01	PAM200	1080	28,1	7263	1,21
NRG 125/3-R	116,8	2800	24	8248	1,03	PAM180	3360	28,8	6873	1,22
NRG 250/3-L	58,1	1400	24,1	8336	2,38	PAM180	1680	28,9	6946	2,78
NRG 125/3-R	56,6	1400	24,7	7999	1,33	PAM180	1680	29,7	6666	1,56
NRG 250/3-R	56,5	1400	24,8	8095	2,77	PAM180	1680	29,8	6745	3,24
NRG 125/3-R	36	900	25	7909	1,23	PAM200	1080	30	6591	1,43

		50 Hz					60 Hz			
TIPO-TYPE TYP	i	n ₁	n ₂	M ₂	sf	MOTORE - MOTOR MOTEUR	n ₁	n ₂	M ₂	sf
22 kW										
NRG 125/2-L	35,8	900	25,1	8114	1,31	PAM200	1080	30,1	6761	1,53
NRG 250/2-L	35,7	900	25,2	8088	2,77	PAM200	1080	30,2	6740	3,21
NRG 125/2-L	53,6	1400	26,1	7801	1,05	PAM180	1680	31,4	6501	1,25
NRG 250/3-R	50,6	1400	27,6	7261	2,31	PAM180	1680	33,2	6051	2,71
NRG 125/3-R	99,6	2800	28,1	7030	1,48	PAM180	3360	33,8	5858	1,72
NRG 250/3-R	99,2	2800	28,2	7114	2,67	PAM180	3360	33,9	5929	3,08
NRG 125/3-R	49,6	1400	28,2	7011	1,38	PAM180	1680	33,8	5842	1,61
NRG 250/3-L	48,1	1400	29,1	6896	2,77	PAM180	1680	34,9	5747	3,24
NRG 125/3-R	47,7	1400	29,3	6741	1,75	PAM180	1680	35,2	5617	2,05
NRG 80/2-L	30,6	900	29,4	6923	0,83	PAM200	1080	35,3	5769	0,97
NRG 125/2-L	30,2	900	29,8	6837	1,69	PAM200	1080	35,8	5698	1,97
NRG 125/3-R	29,8	900	30,2	6543	1,23	PAM200	1080	36,3	5453	1,43
NRG 80/3-R	91,9	2800	30,5	6488	0,82	PAM180	3360	36,6	5407	0,91
NRG 125/2-L	45,7	1400	30,7	6649	1,55	PAM180	1680	36,8	5541	1,82
NRG 250/2-L	45,5	1400	30,8	6628	2,75	PAM180	1680	36,9	5523	3,26
NRG 250/2-L	29	900	31	6577	2,9	PAM200	1080	37,2	5481	3,38
NRG 80/2-L	42,1	1400	33,2	6137	0,85	PAM180	1680	39,9	5114	1
NRG 125/3-R	83,9	2800	33,4	5924	1,52	PAM180	3360	40,1	4937	1,8
NRG 125/2-L	26	900	34,6	5884	1,71	PAM200	1080	41,6	4903	2,01
NRG 250/3-R	80,7	2800	34,7	5785	2,67	PAM180	3360	41,6	4821	3,08
NRG 125/3-R	39,5	1400	35,5	5577	1,75	PAM180	1680	42,5	4647	2,05
NRG 80/2-L	25,3	900	35,6	5728	1,01	PAM200	1080	42,7	4773	1,19
NRG 80/3-R	78,2	2800	35,8	5521	1,01	PAM180	3360	43	4601	1,18
NRG 125/3-R	78,1	2800	35,9	5515	1,82	PAM180	3360	43	4596	2,04
NRG 125/2-L	38,5	1400	36,4	5603	1,55	PAM180	1680	43,7	4669	1,85
NRG 80/2-L	24	900	37,5	5431	1,02	PAM200	1080	45	4526	1,19
NRG 125/3-R	36	1400	38,9	5084	1,79	PAM180	1680	46,7	4237	2,1
NRG 80/2-L	35,9	1400	39	5222	1,05	PAM180	1680	46,8	4351	1,23
NRG 125/2-L	35,8	1400	39,1	5216	1,9	PAM180	1680	46,9	4347	2,24
NRG 125/2-L	21,9	900	41,1	4959	2,36	PAM200	1080	49,3	4132	2,74
NRG 80/3-R	66,6	2800	42	4706	1,15	PAM180	3360	50,4	3921	1,29
NRG 125/3-R	65,8	2800	42,5	4647	2,4	PAM180	3360	51,1	3873	2,64
NRG 80/2-L	19,8	900	45,4	4493	1,25	PAM200	1080	54,4	3744	1,46
NRG 80/2-L	30,6	1400	45,8	4451	1,2	PAM180	1680	55	3709	1,41
NRG 125/2-L	30,2	1400	46,4	4395	2,42	PAM180	1680	55,7	3663	2,83
NRG 125/3-R	29,8	1400	47	4206	1,75	PAM180	1680	56,4	3505	2,05
NRG 125/3-R	56,6	2800	49,4	3999	2,39	PAM180	3360	59,3	3333	2,68
NRG 125/2-L	18,1	900	49,7	4102	2,87	PAM200	1080	59,6	3419	3,32
NRG 80/3-R	55,1	2800	50,8	3893	1,42	PAM180	3360	60,9	3244	1,6
NRG 80/2-L	17,4	900	51,8	3938	1,33	PAM200	1080	62,1	3282	1,55
NRG 125/2-L	53,6	2800	52,3	3901	2,01	PAM180	3360	62,7	3250	2,36
NRG 80/3-R	52,3	2800	53,6	3691	1,41	PAM180	3360	64,3	3076	1,57
NRG 125/2-L	26	1400	53,9	3783	2,49	PAM180	1680	64,7	3152	2,93
NRG 125/2-L	16,5	900	54,5	3740	2,36	PAM200	1080	65,4	3117	2,74
NRG 80/2-L	25,3	1400	55,4	3682	1,48	PAM180	1680	66,4	3068	1,73
NRG 80/2-R	16	900	56,3	3564	0,97	PAM200	1080	67,6	2970	1,14
NRG 125/3-R	49,6	2800	56,4	3505	2,4	PAM180	3360	67,7	2921	2,64
NRG 80/2-L	49,5	2800	56,6	3600	1,32	PAM180	3360	67,9	3000	1,45
NRG 80/2-L	24	1400	58,4	3491	1,47	PAM180	1680	70,1	2909	1,72
NRG 125/2-L	45,7	2800	61,3	3325	2,78	PAM180	3360	73,6	2770	3,12
NRG 80/2-L	14,4	900	62,6	3258	1,63	PAM200	1080	75,1	2715	1,91
NRG 125/2-L	13,7	900	65,9	3094	2,87	PAM200	1080	79,1	2579	3,32
NRG 80/2-L	42,1	2800	66,4	3068	1,5	PAM180	3360	79,7	2557	1,65
NRG 80/2-L	19,8	1400	70,6	2888	1,8	PAM180	1680	84,7	2407	2,11
NRG 80/2-R	12,5	900	71,8	2796	1,62	PAM200	1080	86,2	2330	1,89
NRG 40/2-R	12,5	900	71,8	2796	0,95	PAM200	1080	86,2	2330	1,11
NRG 125/2-L	38,5	2800	72,8	2802	2,99	PAM180	3360	87,3	2335	3,5
NRG 80/2-R	18,7	1400	74,7	2688	0,97	PAM180	1680	89,6	2240	1,15
NRG 80/2-L	11,9	900	75,6	2696	1,91	PAM200	1080	90,7	2247	2,23

TIPO-TYPE TYP	i	50 Hz				MOTORE - MOTOR MOTEUR	60 Hz			
		n ₁	n ₂	M ₂	sf		n ₁	n ₂	M ₂	sf
22 kW										
NRG 80/2-L	35,9	2800	78,1	2611	1,86	PAM180	3360	93,7	2176	2,07
NRG 80/2-L	17,4	1400	80,5	2532	1,91	PAM180	1680	96,6	2110	2,23
NRG 80/2-R	16	1400	87,6	2291	1,42	PAM180	1680	105	1909	1,69
NRG 80/2-L	30,6	2800	91,6	2225	2,12	PAM180	3360	110	1854	2,35
NRG 80/2-L	14,4	1400	97,3	2095	2,34	PAM180	1680	117	1746	2,74
NRG 80/2-R	9,1	900	99	2028	2,29	PAM200	1080	119	1690	2,67
NRG 40/2-R	9,1	900	99	2028	1,17	PAM200	1080	119	1690	1,36
NRG 80/1-L	8,6	900	105	1978	1,29	PAM200	1080	126	1648	1,52
NRG 80/2-L	25,3	2800	111	1841	2,6	PAM180	3360	133	1534	2,88
NRG 80/2-R	12,5	1400	112	1797	2,31	PAM180	1680	134	1498	2,71
NRG 40/2-R	12,5	1400	112	1797	1,35	PAM180	1680	134	1498	1,59
NRG 80/2-L	24	2800	117	1746	2,57	PAM180	3360	140	1455	2,84
NRG 80/2-L	11,9	1400	118	1733	2,73	PAM180	1680	141	1444	3,19
NRG 80/2-R	7,5	900	120	1678	2,81	PAM200	1080	144	1398	3,27
NRG 40/2-R	7,5	900	120	1678	1,17	PAM200	1080	144	1398	1,36
NRG 80/1-L	7,3	900	123	1685	1,87	PAM200	1080	147	1405	2,22
NRG 40/1-L	7,3	900	123	1685	1,03	PAM200	1080	147	1405	1,23
NRG 80/2-R	18,7	2800	149	1344	1,84	PAM180	3360	179	1120	2,13
NRG 40/2-R	18,7	2800	149	1344	1,01	PAM180	3360	179	1120	1,21
NRG 40/2-R	9,1	1400	154	1303	1,67	PAM180	1680	185	1086	1,96
NRG 80/1-L	5,8	900	157	1322	2,95	PAM200	1080	188	1102	3,44
NRG 40/1-L	5,8	900	157	1322	1,72	PAM200	1080	188	1102	2,01
NRG 80/1-L	8,6	1400	163	1271	1,93	PAM180	1680	195	1059	2,29
NRG 40/1-L	8,6	1400	163	1271	1,07	PAM180	1680	195	1059	1,27
NRG 80/2-R	16	2800	175	1146	2,67	PAM180	3360	210	955	3,08
NRG 40/2-R	16	2800	175	1146	1,5	PAM180	3360	210	955	1,79
NRG 40/2-R	7,5	1400	186	1078	1,67	PAM180	1680	223	899	1,96
NRG 80/1-L	7,3	1400	191	1084	2,8	PAM180	1680	229	903	3,32
NRG 40/1-L	7,3	1400	191	1084	1,58	PAM180	1680	229	903	1,88
NRG 40/1-L	4,2	900	216	959	2,41	PAM200	1080	259	799	2,79
NRG 40/2-R	12,5	2800	223	899	2,37	PAM180	3360	268	749	2,7
NRG 40/1-L	5,8	1400	243	850	2,46	PAM180	1680	292	708	2,88
NRG 40/1-L	3,5	900	261	793	2,92	PAM200	1080	313	661	3,38
NRG 40/2-R	9,1	2800	308	652	2,94	PAM180	3360	370	543	3,37
NRG 40/1-L	8,6	2800	326	636	2,05	PAM180	3360	391	530	2,4
NRG 40/2-R	7,5	2800	372	539	2,94	PAM180	3360	447	449	3,37
30 kW										
NRG 250/4-R	336,5	2800	8,32	32404	0,82	PAM200	3360	9,99	27003	0,98
NRG 250/3-L	100,2	900	8,98	30477	0,89	PAM225	1080	10,8	25397	1,05
NRG 250/3-L	148,9	1400	9,4	29121	0,82	PAM200	1680	11,3	24267	0,98
NRG 250/4-R	278,4	2800	10,1	26809	0,99	PAM200	3360	12,1	22341	1,16
NRG 250/3-L	89,3	900	10,1	27179	0,88	PAM225	1080	12,1	22649	1,04
NRG 250/4-R	264	2800	10,6	25419	1,03	PAM200	3360	12,7	21183	1,22
NRG 250/3-L	261,7	2800	10,7	25594	0,93	PAM200	3360	12,8	21328	1,08
NRG 250/3-L	80,1	900	11,2	24381	0,93	PAM225	1080	13,5	20318	1,09
NRG 250/3-R	77,8	900	11,6	23676	1	PAM225	1080	13,9	19730	1,18
NRG 250/4-R	235,4	2800	11,9	22669	1,04	PAM200	3360	14,3	18891	1,21
NRG 250/4-R	222,7	2800	12,6	21447	1,04	PAM200	3360	15,1	17873	1,17
NRG 250/4-R	218,4	2800	12,8	21030	1,27	PAM200	3360	15,4	17525	1,51
NRG 250/3-L	70,3	900	12,8	21372	0,99	PAM225	1080	15,4	17810	1,16
NRG 250/4-R	211,2	2800	13,3	20335	1,03	PAM200	3360	15,9	16946	1,15
NRG 250/3-L	100,2	1400	14	19592	1,33	PAM200	1680	16,8	16327	1,56
NRG 250/3-R	99,2	1400	14,1	19402	1,04	PAM200	1680	16,9	16169	1,24
NRG 250/3-R	63,3	900	14,2	19253	1,19	PAM225	1080	17,1	16044	1,39
NRG 250/3-L	60,1	900	15	18286	1,42	PAM225	1080	18	15238	1,66
NRG 250/3-L	184,3	2800	15,2	18017	1,29	PAM200	3360	18,2	15014	1,5
NRG 250/3-L	58,1	900	15,5	17682	1,22	PAM225	1080	18,6	14735	1,42
NRG 250/3-L	89,3	1400	15,7	17472	1,32	PAM200	1680	18,8	14560	1,57

		50 Hz					60 Hz			
TIPO-TYPE TYP	i	n ₁	n ₂	M ₂	sf	MOTORE - MOTOR MOTEUR	n ₁	n ₂	M ₂	sf
30 kW										
NRG 250/3-R	56,5	900	15,9	17170	1,34	PAM225	1080	19,1	14308	1,6
NRG 250/3-R	80,7	1400	17,3	15778	1,04	PAM200	1680	20,8	13148	1,24
NRG 250/3-L	80,1	1400	17,5	15674	1,34	PAM200	1680	21	13061	1,57
NRG 250/3-L	157	2800	17,8	15356	1,49	PAM200	3360	21,4	12797	1,74
NRG 250/3-R	50,6	900	17,8	15403	1,19	PAM225	1080	21,3	12836	1,39
NRG 250/3-R	77,8	1400	18	15220	1,5	PAM200	1680	21,6	12684	1,79
NRG 250/3-L	48,1	900	18,7	14629	1,42	PAM225	1080	22,5	12191	1,66
NRG 250/3-L	148,9	2800	18,8	14560	1,57	PAM200	3360	22,6	12134	1,83
NRG 125/3-R	47,7	900	18,9	14298	0,9	PAM225	1080	22,6	11915	1,05
NRG 250/2-L	45,5	900	19,8	14059	1,35	PAM225	1080	23,7	11716	1,6
NRG 250/3-L	70,3	1400	19,9	13739	1,42	PAM200	1680	23,9	11449	1,66
NRG 125/3-R	65,8	1400	21,3	12674	1,01	PAM200	1680	25,5	10562	1,18
NRG 250/3-R	63,3	1400	22,1	12377	1,7	PAM200	1680	26,5	10314	1,99
NRG 125/3-R	39,5	900	22,8	11829	0,9	PAM225	1080	27,4	9858	1,05
NRG 250/3-L	60,1	1400	23,3	11755	2,03	PAM200	1680	27,9	9796	2,37
NRG 250/3-L	58,1	1400	24,1	11367	1,74	PAM200	1680	28,9	9472	2,04
NRG 125/3-R	56,6	1400	24,7	10907	0,97	PAM200	1680	29,7	9090	1,15
NRG 250/3-R	56,5	1400	24,8	11038	2,03	PAM200	1680	29,8	9198	2,38
NRG 125/3-R	36	900	25	10785	0,9	PAM225	1080	30	8987	1,05
NRG 125/2-L	35,8	900	25,1	11064	0,96	PAM225	1080	30,1	9220	1,12
NRG 250/2-L	35,7	900	25,2	11028	2,03	PAM225	1080	30,2	9190	2,35
NRG 250/3-R	50,6	1400	27,6	9902	1,7	PAM200	1680	33,2	8251	1,99
NRG 250/3-L	100,2	2800	27,9	9796	2,35	PAM200	3360	33,5	8163	2,61
NRG 125/3-R	99,6	2800	28,1	9586	1,09	PAM200	3360	33,8	7989	1,26
NRG 250/3-R	99,2	2800	28,2	9701	1,96	PAM200	3360	33,9	8084	2,26
NRG 125/3-R	49,6	1400	28,2	9560	1,01	PAM200	1680	33,8	7967	1,18
NRG 250/3-L	48,1	1400	29,1	9404	2,03	PAM200	1680	34,9	7837	2,37
NRG 125/3-R	47,7	1400	29,3	9192	1,28	PAM200	1680	35,2	7660	1,51
NRG 125/2-L	30,2	900	29,8	9324	1,24	PAM225	1080	35,8	7770	1,45
NRG 125/3-R	29,8	900	30,2	8923	0,9	PAM225	1080	36,3	7436	1,05
NRG 125/2-L	45,7	1400	30,7	9067	1,13	PAM200	1680	36,8	7556	1,33
NRG 250/2-L	45,5	1400	30,8	9038	2,02	PAM200	1680	36,9	7532	2,39
NRG 250/2-L	29	900	31	8968	2,13	PAM225	1080	37,2	7474	2,48
NRG 250/3-L	89,3	2800	31,3	8736	2,52	PAM200	3360	37,6	7280	2,94
NRG 125/3-R	83,9	2800	33,4	8078	1,12	PAM200	3360	40,1	6732	1,32
NRG 125/2-L	26	900	34,6	8024	1,26	PAM225	1080	41,6	6686	1,48
NRG 250/3-R	80,7	2800	34,7	7889	1,96	PAM200	3360	41,6	6574	2,26
NRG 250/2-L	25,9	900	34,8	7998	2,74	PAM225	1080	41,7	6665	3,16
NRG 250/3-L	80,1	2800	34,9	7837	2,35	PAM200	3360	41,9	6531	2,59
NRG 125/3-R	39,5	1400	35,5	7605	1,28	PAM200	1680	42,5	6337	1,51
NRG 125/3-R	78,1	2800	35,9	7520	1,33	PAM200	3360	43	6267	1,5
NRG 250/3-R	77,8	2800	36	7610	2,87	PAM200	3360	43,2	6342	3,35
NRG 125/2-L	38,5	1400	36,4	7641	1,14	PAM200	1680	43,7	6367	1,36
NRG 125/3-R	36	1400	38,9	6933	1,32	PAM200	1680	46,7	5778	1,54
NRG 125/2-L	35,8	1400	39,1	7113	1,39	PAM200	1680	46,9	5927	1,64
NRG 250/2-L	35,7	1400	39,2	7090	2,84	PAM200	1680	47	5908	3,36
NRG 250/3-L	70,3	2800	39,9	6870	2,47	PAM200	3360	47,8	5725	2,71
NRG 125/2-L	21,9	900	41,1	6762	1,73	PAM225	1080	49,3	5635	2,01
NRG 80/3-R	66,6	2800	42	6417	0,85	PAM200	3360	50,4	5347	0,95
NRG 125/3-R	65,8	2800	42,5	6337	1,76	PAM200	3360	51,1	5281	1,94
NRG 250/3-R	63,3	2800	44,2	6189	2,97	PAM200	3360	53,1	5157	3,28
NRG 80/2-L	19,8	900	45,4	6127	0,92	PAM225	1080	54,4	5106	1,07
NRG 80/2-L	30,6	1400	45,8	6069	0,88	PAM200	1680	55	5057	1,03
NRG 125/2-L	30,2	1400	46,4	5994	1,77	PAM200	1680	55,7	4995	2,07
NRG 125/3-R	29,8	1400	47	5736	1,28	PAM200	1680	56,4	4780	1,51
NRG 125/3-R	56,6	2800	49,4	5454	1,75	PAM200	3360	59,3	4545	1,97
NRG 125/2-L	18,1	900	49,7	5594	2,1	PAM225	1080	59,6	4662	2,43
NRG 80/3-R	55,1	2800	50,8	5309	1,04	PAM200	3360	60,9	4424	1,17
NRG 80/2-L	17,4	900	51,8	5371	0,97	PAM225	1080	62,1	4476	1,14

TIPO-TYPE TYP	i	50 Hz				MOTORE - MOTOR MOTEUR	60 Hz			
		n ₁	n ₂	M ₂	sf		n ₁	n ₂	M ₂	sf
30 kW										
NRG 125/2-L	53,6	2800	52,3	5319	1,48	PAM200	3360	62,7	4432	1,73
NRG 80/3-R	52,3	2800	53,6	5034	1,03	PAM200	3360	64,3	4195	1,15
NRG 125/2-L	26	1400	53,9	5158	1,83	PAM200	1680	64,7	4298	2,15
NRG 125/2-L	16,5	900	54,5	5100	1,73	PAM225	1080	65,4	4250	2,01
NRG 250/3-R	50,6	2800	55,3	4951	2,97	PAM200	3360	66,3	4126	3,28
NRG 80/2-L	25,3	1400	55,4	5021	1,08	PAM200	1680	66,4	4184	1,27
NRG 125/3-R	49,6	2800	56,4	4780	1,76	PAM200	3360	67,7	3983	1,94
NRG 80/2-L	49,5	2800	56,6	4909	0,96	PAM200	3360	67,9	4091	1,06
NRG 80/2-L	24	1400	58,4	4761	1,08	PAM200	1680	70,1	3967	1,26
NRG 125/3-R	47,7	2800	58,7	4596	2,26	PAM200	3360	70,4	3830	2,51
NRG 125/2-L	45,7	2800	61,3	4533	2,04	PAM200	3360	73,6	3778	2,29
NRG 80/2-L	14,4	900	62,6	4443	1,2	PAM225	1080	75,1	3703	1,4
NRG 125/2-L	21,9	1400	63,9	4347	2,42	PAM200	1680	76,7	3622	2,81
NRG 125/2-L	13,7	900	65,9	4220	2,1	PAM225	1080	79,1	3516	2,43
NRG 80/2-L	42,1	2800	66,4	4184	1,1	PAM200	3360	79,7	3487	1,21
NRG 80/2-L	19,8	1400	70,6	3939	1,32	PAM200	1680	84,7	3282	1,55
NRG 125/3-R	39,5	2800	70,9	3802	2,26	PAM200	3360	85,1	3169	2,51
NRG 80/2-R	12,5	900	71,8	3813	1,19	PAM225	1080	86,2	3177	1,39
NRG 125/2-L	38,5	2800	72,8	3820	2,19	PAM200	3360	87,3	3184	2,57
NRG 80/2-L	11,9	900	75,6	3676	1,4	PAM225	1080	90,7	3063	1,63
NRG 125/2-L	18,1	1400	77,3	3596	2,93	PAM200	1680	92,8	2997	3,39
NRG 125/3-R	36	2800	77,8	3467	2,26	PAM200	3360	93,3	2889	2,51
NRG 80/2-L	35,9	2800	78,1	3560	1,37	PAM200	3360	93,7	2967	1,52
NRG 125/2-L	35,8	2800	78,2	3556	2,5	PAM200	3360	93,8	2964	2,81
NRG 80/2-L	17,4	1400	80,5	3453	1,4	PAM200	1680	96,6	2877	1,64
NRG 125/2-L	16,5	1400	84,8	3279	2,42	PAM200	1680	102	2732	2,81
NRG 80/2-R	16	1400	87,6	3124	1,04	PAM200	1680	105	2604	1,24
NRG 80/2-L	30,6	2800	91,6	3034	1,55	PAM200	3360	110	2529	1,72
NRG 125/3-R	29,8	2800	94	2868	2,26	PAM200	3360	113	2390	2,51
NRG 80/2-L	14,4	1400	97,3	2856	1,72	PAM200	1680	117	2380	2,01
NRG 80/2-R	9,1	900	99	2765	1,68	PAM225	1080	119	2304	1,96
NRG 40/2-R	9,1	900	99	2765	0,86	PAM225	1080	119	2304	1
NRG 125/2-L	13,7	1400	102	2713	2,93	PAM200	1680	123	2260	3,39
NRG 80/1-L	8,6	900	105	2697	0,94	PAM225	1080	126	2247	1,12
NRG 80/2-L	25,3	2800	111	2511	1,91	PAM200	3360	133	2092	2,11
NRG 80/2-R	12,5	1400	112	2451	1,7	PAM200	1680	134	2042	1,99
NRG 40/2-R	12,5	1400	112	2451	0,99	PAM200	1680	134	2042	1,16
NRG 80/2-L	24	2800	117	2380	1,89	PAM200	3360	140	1984	2,08
NRG 80/2-L	11,9	1400	118	2363	2	PAM200	1680	141	1969	2,34
NRG 80/2-R	7,5	900	120	2288	2,06	PAM225	1080	144	1906	2,4
NRG 40/2-R	7,5	900	120	2288	0,86	PAM225	1080	144	1906	1
NRG 80/1-L	7,3	900	123	2298	1,37	PAM225	1080	147	1915	1,63
NRG 80/2-L	19,8	2800	141	1969	2,32	PAM200	3360	169	1641	2,55
NRG 80/2-R	18,7	2800	149	1833	1,35	PAM200	3360	179	1527	1,56
NRG 80/2-R	9,1	1400	154	1777	2,39	PAM200	1680	185	1481	2,78
NRG 40/2-R	9,1	1400	154	1777	1,22	PAM200	1680	185	1481	1,44
NRG 80/1-L	5,8	900	157	1803	2,16	PAM225	1080	188	1502	2,52
NRG 40/1-L	5,8	900	157	1803	1,26	PAM225	1080	188	1502	1,47
NRG 80/2-L	17,4	2800	161	1726	2,43	PAM200	3360	193	1439	2,67
NRG 80/1-L	8,6	1400	163	1734	1,41	PAM200	1680	195	1445	1,68
NRG 80/2-R	16	2800	175	1562	1,96	PAM200	3360	210	1302	2,26
NRG 40/2-R	16	2800	175	1562	1,1	PAM200	3360	210	1302	1,31
NRG 80/2-R	7,5	1400	186	1471	2,92	PAM200	1680	223	1225	3,41
NRG 40/2-R	7,5	1400	186	1471	1,22	PAM200	1680	223	1225	1,44
NRG 80/1-L	7,3	1400	191	1478	2,05	PAM200	1680	229	1231	2,44
NRG 40/1-L	7,3	1400	191	1478	1,16	PAM200	1680	229	1231	1,38
NRG 80/2-L	14,4	2800	195	1428	2,98	PAM200	3360	234	1190	3,27
NRG 40/1-L	4,2	900	216	1308	1,76	PAM225	1080	259	1090	2,04
NRG 80/2-R	12,5	2800	223	1225	2,97	PAM200	3360	268	1021	3,28

		50 Hz					60 Hz			
TIPO-TYPE TYP	i	n ₁	n ₂	M ₂	sf	MOTORE - MOTOR MOTEUR	n ₁	n ₂	M ₂	sf
30 kW										
NRG 40/2-R	12,5	2800	223	1225	1,73	PAM200	3360	268	1021	1,98
NRG 40/1-L	5,8	1400	243	1159	1,8	PAM200	1680	292	966	2,11
NRG 40/1-L	3,5	900	261	1082	2,14	PAM225	1080	313	901	2,48
NRG 40/2-R	9,1	2800	308	889	2,16	PAM200	3360	370	741	2,47
NRG 80/1-L	8,6	2800	326	867	2,67	PAM200	3360	391	722	3,1
NRG 40/1-L	8,6	2800	326	867	1,5	PAM200	3360	391	722	1,76
NRG 40/1-L	4,2	1400	336	841	2,47	PAM200	1680	403	700	2,86
NRG 40/2-R	7,5	2800	372	735	2,16	PAM200	3360	447	613	2,47
NRG 40/1-L	7,3	2800	382	739	2,23	PAM200	3360	458	616	2,61
NRG 40/1-L	3,5	1400	406	695	2,98	PAM200	1680	487	580	3,45
37 kW										
NRG 250/4-R	264	2800	10,6	31350	0,84	PAM200	3360	12,7	26125	0,99
NRG 250/4-R	235,4	2800	11,9	27958	0,84	PAM200	3360	14,3	23299	0,98
NRG 250/4-R	222,7	2800	12,6	26452	0,84	PAM200	3360	15,1	22043	0,95
NRG 250/4-R	218,4	2800	12,8	25937	1,03	PAM200	3360	15,4	21614	1,23
NRG 250/4-R	211,2	2800	13,3	25080	0,84	PAM200	3360	15,9	20900	0,94
NRG 250/3-L	100,2	1400	14	24164	1,08	PAM225	1680	16,8	20136	1,26
NRG 250/3-R	99,2	1400	14,1	23930	0,85	PAM225	1680	16,9	19941	1
NRG 250/3-L	184,3	2800	15,2	22221	1,04	PAM200	3360	18,2	18518	1,22
NRG 250/3-L	89,3	1400	15,7	21549	1,07	PAM225	1680	18,8	17958	1,28
NRG 250/3-R	80,7	1400	17,3	19460	0,85	PAM225	1680	20,8	16216	1
NRG 250/3-L	80,1	1400	17,5	19331	1,09	PAM225	1680	21	16109	1,28
NRG 250/3-L	157	2800	17,8	18940	1,21	PAM200	3360	21,4	15783	1,41
NRG 250/3-R	77,8	1400	18	18772	1,22	PAM225	1680	21,6	15643	1,45
NRG 250/3-L	148,9	2800	18,8	17958	1,27	PAM200	3360	22,6	14965	1,48
NRG 250/3-L	70,3	1400	19,9	16945	1,15	PAM225	1680	23,9	14121	1,35
NRG 125/3-R	65,8	1400	21,3	15632	0,82	PAM225	1680	25,5	13026	0,96
NRG 250/3-R	63,3	1400	22,1	15265	1,38	PAM225	1680	26,5	12721	1,61
NRG 250/3-L	60,1	1400	23,3	14498	1,65	PAM225	1680	27,9	12082	1,93
NRG 250/3-L	58,1	1400	24,1	14019	1,41	PAM225	1680	28,9	11683	1,65
NRG 250/3-R	56,5	1400	24,8	13613	1,65	PAM225	1680	29,8	11345	1,93
NRG 250/3-R	50,6	1400	27,6	12212	1,38	PAM225	1680	33,2	10177	1,61
NRG 250/3-L	100,2	2800	27,9	12082	1,91	PAM200	3360	33,5	10068	2,12
NRG 125/3-R	99,6	2800	28,1	11823	0,88	PAM200	3360	33,8	9853	1,03
NRG 250/3-R	99,2	2800	28,2	11965	1,59	PAM200	3360	33,9	9971	1,83
NRG 125/3-R	49,6	1400	28,2	11791	0,82	PAM225	1680	33,8	9826	0,96
NRG 250/3-L	48,1	1400	29,1	11599	1,65	PAM225	1680	34,9	9665	1,93
NRG 125/3-R	47,7	1400	29,3	11336	1,04	PAM225	1680	35,2	9447	1,22
NRG 125/2-L	45,7	1400	30,7	11183	0,92	PAM225	1680	36,8	9319	1,08
NRG 250/2-L	45,5	1400	30,8	11147	1,64	PAM225	1680	36,9	9289	1,94
NRG 250/3-L	89,3	2800	31,3	10775	2,05	PAM200	3360	37,6	8979	2,39
NRG 125/3-R	83,9	2800	33,4	9963	0,91	PAM200	3360	40,1	8303	1,07
NRG 250/3-R	80,7	2800	34,7	9730	1,59	PAM200	3360	41,6	8108	1,83
NRG 250/3-L	80,1	2800	34,9	9665	1,91	PAM200	3360	41,9	8055	2,1
NRG 125/3-R	39,5	1400	35,5	9379	1,04	PAM225	1680	42,5	7816	1,22
NRG 125/3-R	78,1	2800	35,9	9275	1,08	PAM200	3360	43	7729	1,22
NRG 250/3-R	77,8	2800	36	9386	2,33	PAM200	3360	43,2	7821	2,71
NRG 125/2-L	38,5	1400	36,4	9424	0,92	PAM225	1680	43,7	7853	1,1
NRG 125/3-R	36	1400	38,9	8551	1,07	PAM225	1680	46,7	7126	1,25
NRG 125/2-L	35,8	1400	39,1	8772	1,13	PAM225	1680	46,9	7310	1,33
NRG 250/2-L	35,7	1400	39,2	8744	2,3	PAM225	1680	47	7287	2,72
NRG 250/3-L	70,3	2800	39,9	8472	2	PAM200	3360	47,8	7060	2,2
NRG 125/3-R	65,8	2800	42,5	7816	1,43	PAM200	3360	51,1	6513	1,57
NRG 250/3-R	63,3	2800	44,2	7633	2,41	PAM200	3360	53,1	6360	2,66
NRG 125/2-L	30,2	1400	46,4	7392	1,44	PAM225	1680	55,7	6160	1,68
NRG 250/3-L	60,1	2800	46,6	7249	2,84	PAM200	3360	55,9	6041	3,1
NRG 125/3-R	29,8	1400	47	7074	1,04	PAM225	1680	56,4	5895	1,22
NRG 250/2-L	29	1400	48,2	7111	2,46	PAM225	1680	57,9	5926	2,89

TIPO-TYPE TYP	i	50 Hz				MOTORE - MOTOR MOTEUR	60 Hz			
		n ₁	n ₂	M ₂	sf		n ₁	n ₂	M ₂	sf
37 kW										
NRG 250/3-L	58,1	2800	48,2	7010	2,45	PAM200	3360	57,8	5841	2,69
NRG 125/3-R	56,6	2800	49,4	6726	1,42	PAM200	3360	59,3	5605	1,6
NRG 250/3-R	56,5	2800	49,6	6807	2,88	PAM200	3360	59,5	5672	3,18
NRG 80/3-R	55,1	2800	50,8	6547	0,84	PAM200	3360	60,9	5456	0,95
NRG 125/2-L	53,6	2800	52,3	6560	1,2	PAM200	3360	62,7	5467	1,4
NRG 80/3-R	52,3	2800	53,6	6208	0,84	PAM200	3360	64,3	5173	0,94
NRG 125/2-L	26	1400	53,9	6362	1,48	PAM225	1680	64,7	5301	1,74
NRG 250/3-R	50,6	2800	55,3	6106	2,41	PAM200	3360	66,3	5088	2,66
NRG 80/2-L	25,3	1400	55,4	6193	0,88	PAM225	1680	66,4	5160	1,03
NRG 125/3-R	49,6	2800	56,4	5895	1,43	PAM200	3360	67,7	4913	1,57
NRG 250/3-L	48,1	2800	58,2	5799	2,84	PAM200	3360	69,9	4833	3,1
NRG 80/2-L	24	1400	58,4	5872	0,87	PAM225	1680	70,1	4893	1,02
NRG 125/3-R	47,7	2800	58,7	5668	1,83	PAM200	3360	70,4	4723	2,03
NRG 125/2-L	45,7	2800	61,3	5591	1,65	PAM200	3360	73,6	4659	1,86
NRG 125/2-L	21,9	1400	63,9	5361	1,96	PAM225	1680	76,7	4467	2,28
NRG 80/2-L	42,1	2800	66,4	5160	0,89	PAM200	3360	79,7	4300	0,98
NRG 80/2-L	19,8	1400	70,6	4858	1,07	PAM225	1680	84,7	4048	1,26
NRG 125/3-R	39,5	2800	70,9	4689	1,83	PAM200	3360	85,1	3908	2,03
NRG 125/2-L	38,5	2800	72,8	4712	1,78	PAM200	3360	87,3	3926	2,08
NRG 125/2-L	18,1	1400	77,3	4435	2,37	PAM225	1680	92,8	3696	2,75
NRG 125/3-R	36	2800	77,8	4275	1,83	PAM200	3360	93,3	3563	2,03
NRG 80/2-L	35,9	2800	78,1	4391	1,11	PAM200	3360	93,7	3659	1,23
NRG 125/2-L	35,8	2800	78,2	4386	2,03	PAM200	3360	93,8	3655	2,28
NRG 80/2-L	17,4	1400	80,5	4258	1,13	PAM225	1680	96,6	3548	1,33
NRG 125/2-L	16,5	1400	84,8	4044	1,96	PAM225	1680	102	3370	2,28
NRG 80/2-R	16	1400	87,6	3853	0,85	PAM225	1680	105	3211	1
NRG 80/2-L	30,6	2800	91,6	3742	1,26	PAM200	3360	110	3119	1,4
NRG 125/2-L	30,2	2800	92,8	3696	2,51	PAM200	3360	111	3080	2,76
NRG 125/3-R	29,8	2800	94	3537	1,83	PAM200	3360	113	2948	2,03
NRG 80/2-L	14,4	1400	97,3	3523	1,39	PAM225	1680	117	2936	1,63
NRG 125/2-L	13,7	1400	102	3346	2,37	PAM225	1680	123	2788	2,75
NRG 125/2-L	26	2800	108	3181	2,67	PAM200	3360	129	2651	3
NRG 80/2-L	25,3	2800	111	3096	1,55	PAM200	3360	133	2580	1,71
NRG 80/2-R	12,5	1400	112	3023	1,38	PAM225	1680	134	2519	1,61
NRG 40/2-R	12,5	1400	112	3023	0,81	PAM225	1680	134	2519	0,94
NRG 80/2-L	24	2800	117	2936	1,53	PAM200	3360	140	2446	1,69
NRG 80/2-L	11,9	1400	118	2915	1,62	PAM225	1680	141	2429	1,9
NRG 80/2-L	19,8	2800	141	2429	1,88	PAM200	3360	169	2024	2,07
NRG 80/2-R	18,7	2800	149	2261	1,09	PAM200	3360	179	1884	1,27
NRG 80/2-R	9,1	1400	154	2192	1,94	PAM225	1680	185	1827	2,26
NRG 40/2-R	9,1	1400	154	2192	0,99	PAM225	1680	185	1827	1,16
NRG 80/2-L	17,4	2800	161	2129	1,97	PAM200	3360	193	1774	2,17
NRG 80/1-L	8,6	1400	163	2138	1,15	PAM225	1680	195	1782	1,36
NRG 80/2-R	16	2800	175	1927	1,59	PAM200	3360	210	1606	1,83
NRG 40/2-R	16	2800	175	1927	0,89	PAM200	3360	210	1606	1,06
NRG 80/2-R	7,5	1400	186	1814	2,37	PAM225	1680	223	1511	2,76
NRG 40/2-R	7,5	1400	186	1814	0,99	PAM225	1680	223	1511	1,16
NRG 80/1-L	7,3	1400	191	1822	1,66	PAM225	1680	229	1519	1,97
NRG 40/1-L	7,3	1400	191	1822	0,94	PAM225	1680	229	1519	1,12
NRG 80/2-L	14,4	2800	195	1761	2,42	PAM200	3360	234	1468	2,65
NRG 80/2-R	12,5	2800	223	1511	2,41	PAM200	3360	268	1259	2,66
NRG 40/2-R	12,5	2800	223	1511	1,41	PAM200	3360	268	1259	1,6
NRG 80/2-L	11,9	2800	235	1457	2,8	PAM200	3360	282	1214	3,06
NRG 80/1-L	5,8	1400	243	1429	2,51	PAM225	1680	292	1191	2,94
NRG 40/1-L	5,8	1400	243	1429	1,46	PAM225	1680	292	1191	1,71
NRG 40/2-R	9,1	2800	308	1096	1,75	PAM200	3360	370	913	2
NRG 80/1-L	8,6	2800	326	1069	2,17	PAM200	3360	391	891	2,51
NRG 40/1-L	8,6	2800	326	1069	1,22	PAM200	3360	391	891	1,43
NRG 40/1-L	4,2	1400	336	1037	2	PAM225	1680	403	864	2,32

		50 Hz				60 Hz				
TIPO-TYPE TYP	i	n ₁	n ₂	M ₂	sf	MOTORE - MOTOR MOTEUR	n ₁	n ₂	M ₂	sf
37 kW										
NRG 40/2-R	7,5	2800	372	907	1,75	PAM200	3360	447	756	2
NRG 40/1-L	7,3	2800	382	911	1,81	PAM200	3360	458	759	2,12
NRG 40/1-L	3,5	1400	406	858	2,42	PAM225	1680	487	715	2,8
NRG 40/1-L	5,8	2800	487	715	2,55	PAM200	3360	584	596	2,81
45 kW										
NRG 250/4-R	218,4	2800	12,8	31545	0,85	PAM225	3360	15,4	26288	1,01
NRG 250/3-L	100,2	1400	14	29388	0,88	PAM225	1680	16,8	24490	1,04
NRG 250/3-L	184,3	2800	15,2	27026	0,86	PAM225	3360	18,2	22521	1
NRG 250/3-L	89,3	1400	15,7	26209	0,88	PAM225	1680	18,8	21840	1,05
NRG 250/3-L	80,1	1400	17,5	23511	0,89	PAM225	1680	21	19592	1,05
NRG 250/3-L	157	2800	17,8	23035	0,99	PAM225	3360	21,4	19196	1,16
NRG 250/3-R	77,8	1400	18	22830	1	PAM225	1680	21,6	19025	1,19
NRG 250/3-L	148,9	2800	18,8	21840	1,05	PAM225	3360	22,6	18200	1,22
NRG 250/3-L	70,3	1400	19,9	20609	0,95	PAM225	1680	23,9	17174	1,11
NRG 250/3-R	63,3	1400	22,1	18566	1,13	PAM225	1680	26,5	15471	1,33
NRG 250/3-L	60,1	1400	23,3	17633	1,35	PAM225	1680	27,9	14694	1,58
NRG 250/3-L	58,1	1400	24,1	17050	1,16	PAM225	1680	28,9	14209	1,36
NRG 250/3-R	56,5	1400	24,8	16557	1,35	PAM225	1680	29,8	13797	1,59
NRG 250/3-R	50,6	1400	27,6	14853	1,13	PAM225	1680	33,2	12377	1,33
NRG 250/3-L	100,2	2800	27,9	14694	1,57	PAM225	3360	33,5	12245	1,74
NRG 250/3-R	99,2	2800	28,2	14552	1,31	PAM225	3360	33,9	12127	1,51
NRG 250/3-L	48,1	1400	29,1	14106	1,35	PAM225	1680	34,9	11755	1,58
NRG 125/3-R	47,7	1400	29,3	13787	0,86	PAM225	1680	35,2	11490	1
NRG 250/2-L	45,5	1400	30,8	13557	1,34	PAM225	1680	36,9	11297	1,6
NRG 250/3-L	89,3	2800	31,3	13104	1,68	PAM225	3360	37,6	10920	1,96
NRG 250/3-R	80,7	2800	34,7	11834	1,31	PAM225	3360	41,6	9861	1,51
NRG 250/3-L	80,1	2800	34,9	11755	1,57	PAM225	3360	41,9	9796	1,73
NRG 125/3-R	39,5	1400	35,5	11407	0,86	PAM225	1680	42,5	9506	1
NRG 125/3-R	78,1	2800	35,9	11280	0,89	PAM225	3360	43	9400	1
NRG 250/3-R	77,8	2800	36	11415	1,91	PAM225	3360	43,2	9513	2,23
NRG 125/3-R	36	1400	38,9	10400	0,88	PAM225	1680	46,7	8666	1,03
NRG 125/2-L	35,8	1400	39,1	10669	0,93	PAM225	1680	46,9	8891	1,09
NRG 250/2-L	35,7	1400	39,2	10635	1,89	PAM225	1680	47	8862	2,24
NRG 250/3-L	70,3	2800	39,9	10304	1,65	PAM225	3360	47,8	8587	1,81
NRG 125/3-R	65,8	2800	42,5	9506	1,17	PAM225	3360	51,1	7921	1,29
NRG 250/3-R	63,3	2800	44,2	9283	1,98	PAM225	3360	53,1	7736	2,19
NRG 125/2-L	30,2	1400	46,4	8991	1,18	PAM225	1680	55,7	7492	1,38
NRG 250/3-L	60,1	2800	46,6	8816	2,34	PAM225	3360	55,9	7347	2,55
NRG 125/3-R	29,8	1400	47	8604	0,86	PAM225	1680	56,4	7170	1
NRG 250/2-L	29	1400	48,2	8648	2,03	PAM225	1680	57,9	7207	2,37
NRG 250/3-L	58,1	2800	48,2	8525	2,02	PAM225	3360	57,8	7104	2,21
NRG 125/3-R	56,6	2800	49,4	8181	1,17	PAM225	3360	59,3	6817	1,31
NRG 250/3-R	56,5	2800	49,6	8278	2,37	PAM225	3360	59,5	6899	2,61
NRG 125/2-L	53,6	2800	52,3	7978	0,98	PAM225	3360	62,7	6649	1,15
NRG 125/2-L	26	1400	53,9	7737	1,22	PAM225	1680	64,7	6448	1,43
NRG 250/2-L	25,9	1400	54,1	7712	2,52	PAM225	1680	64,9	6427	2,96
NRG 250/3-R	50,6	2800	55,3	7426	1,98	PAM225	3360	66,3	6189	2,19
NRG 125/3-R	49,6	2800	56,4	7170	1,17	PAM225	3360	67,7	5975	1,29
NRG 250/3-L	48,1	2800	58,2	7053	2,34	PAM225	3360	69,9	5878	2,55
NRG 125/3-R	47,7	2800	58,7	6894	1,51	PAM225	3360	70,4	5745	1,67
NRG 125/2-L	45,7	2800	61,3	6800	1,36	PAM225	3360	73,6	5667	1,53
NRG 250/2-L	45,5	2800	61,5	6778	2,52	PAM225	3360	73,8	5649	2,91
NRG 125/2-L	21,9	1400	63,9	6520	1,62	PAM225	1680	76,7	5433	1,87
NRG 250/2-L	21,4	1400	65,3	6381	2,98	PAM225	1680	78,4	5317	3,51
NRG 80/2-L	19,8	1400	70,6	5908	0,88	PAM225	1680	84,7	4923	1,03
NRG 125/3-R	39,5	2800	70,9	5703	1,51	PAM225	3360	85,1	4753	1,67
NRG 125/2-L	38,5	2800	72,8	5731	1,46	PAM225	3360	87,3	4775	1,71
NRG 125/2-L	18,1	1400	77,3	5394	1,95	PAM225	1680	92,8	4495	2,26

TIPO-TYPE TYP	i	50 Hz				MOTORE - MOTOR MOTEUR	60 Hz			
		n ₁	n ₂	M ₂	sf		n ₁	n ₂	M ₂	sf
45 kW										
NRG 125/3-R	36	2800	77,8	5200	1,51	PAM225	3360	93,3	4333	1,67
NRG 80/2-L	35,9	2800	78,1	5340	0,91	PAM225	3360	93,7	4450	1,01
NRG 125/2-L	35,8	2800	78,2	5334	1,67	PAM225	3360	93,8	4445	1,88
NRG 80/2-L	17,4	1400	80,5	5179	0,93	PAM225	1680	96,6	4316	1,09
NRG 125/2-L	16,5	1400	84,8	4918	1,62	PAM225	1680	102	4098	1,87
NRG 80/2-L	30,6	2800	91,6	4552	1,04	PAM225	3360	110	3793	1,15
NRG 125/2-L	30,2	2800	92,8	4495	2,06	PAM225	3360	111	3746	2,27
NRG 125/3-R	29,8	2800	94	4302	1,51	PAM225	3360	113	3585	1,67
NRG 80/2-L	14,4	1400	97,3	4285	1,15	PAM225	1680	117	3571	1,34
NRG 125/2-L	13,7	1400	102	4069	1,95	PAM225	1680	123	3391	2,26
NRG 125/2-L	26	2800	108	3869	2,19	PAM225	3360	129	3224	2,46
NRG 80/2-L	25,3	2800	111	3766	1,27	PAM225	3360	133	3138	1,41
NRG 80/2-R	12,5	1400	112	3676	1,13	PAM225	1680	134	3064	1,33
NRG 80/2-L	24	2800	117	3571	1,26	PAM225	3360	140	2975	1,39
NRG 80/2-L	11,9	1400	118	3545	1,33	PAM225	1680	141	2954	1,56
NRG 125/2-L	21,9	2800	128	3260	2,66	PAM225	3360	153	2717	2,8
NRG 80/2-L	19,8	2800	141	2954	1,54	PAM225	3360	169	2462	1,7
NRG 80/2-R	18,7	2800	149	2749	0,9	PAM225	3360	179	2291	1,04
NRG 80/2-R	9,1	1400	154	2666	1,59	PAM225	1680	185	2222	1,86
NRG 40/2-R	9,1	1400	154	2666	0,82	PAM225	1680	185	2222	0,96
NRG 80/2-L	17,4	2800	161	2589	1,62	PAM225	3360	193	2158	1,78
NRG 80/1-L	8,6	1400	163	2600	0,94	PAM225	1680	195	2167	1,12
NRG 125/2-L	16,5	2800	170	2459	2,66	PAM225	3360	203	2049	2,8
NRG 80/2-R	16	2800	175	2343	1,31	PAM225	3360	210	1953	1,51
NRG 80/2-R	7,5	1400	186	2206	1,95	PAM225	1680	223	1838	2,27
NRG 40/2-R	7,5	1400	186	2206	0,82	PAM225	1680	223	1838	0,96
NRG 80/1-L	7,3	1400	191	2216	1,37	PAM225	1680	229	1847	1,62
NRG 80/2-L	14,4	2800	195	2142	1,99	PAM225	3360	234	1785	2,18
NRG 80/2-R	12,5	2800	223	1838	1,98	PAM225	3360	268	1532	2,19
NRG 40/2-R	12,5	2800	223	1838	1,16	PAM225	3360	268	1532	1,32
NRG 80/2-L	11,9	2800	235	1772	2,3	PAM225	3360	282	1477	2,51
NRG 80/1-L	5,8	1400	243	1739	2,06	PAM225	1680	292	1449	2,42
NRG 40/1-L	5,8	1400	243	1739	1,2	PAM225	1680	292	1449	1,41
NRG 80/2-R	9,1	2800	308	1333	2,71	PAM225	3360	370	1111	2,93
NRG 40/2-R	9,1	2800	308	1333	1,44	PAM225	3360	370	1111	1,65
NRG 80/1-L	8,6	2800	326	1300	1,78	PAM225	3360	391	1083	2,07
NRG 40/1-L	8,6	2800	326	1300	1	PAM225	3360	391	1083	1,17
NRG 80/1-L	4,2	1400	336	1261	2,8	PAM225	1680	403	1051	3,25
NRG 40/1-L	4,2	1400	336	1261	1,64	PAM225	1680	403	1051	1,91
NRG 40/2-R	7,5	2800	372	1103	1,44	PAM225	3360	447	919	1,65
NRG 80/1-L	7,3	2800	382	1108	2,57	PAM225	3360	458	923	2,97
NRG 40/1-L	7,3	2800	382	1108	1,49	PAM225	3360	458	923	1,74
NRG 40/1-L	3,5	1400	406	1043	1,99	PAM225	1680	487	869	2,3
NRG 40/1-L	5,8	2800	487	869	2,1	PAM225	3360	584	724	2,31
NRG 40/1-L	4,2	2800	671	630	2,71	PAM225	3360	806	525	2,85

CODIFICA DEL CATALOGO E REVISIONI

IT

Il presente catalogo è identificato mediante un codice riportato in copertina. Per la comprensione di tale codice, si veda l'esempio sotto riportato.

Il catalogo aggiornato all'ultima revisione, qualora non ancora stampato, è reperibile sul sito internet www.sitiriduttori.it. Nella sezione Errata corrige sono indicate le modifiche rispetto alla revisione precedente.

Nella sottostante tabella è riportata la sequenza degli aggiornamenti della versione digitale con l'indicazione del tipo delle modifiche e la loro importanza.

L'indice di revisione della versione digitale è presente solo nella versione digitale.

CODING SYSTEM OF THE CATALOGUE AND REVISIONS

EN

This catalog is identified by a code shown on the cover. For understanding the meaning of this code, see the example below.

The latest revision of the updated catalogue, if not yet printed, is available on the website www.sitiriduttori.it. Under the section Errata corrige, the modifications occurred after the last revision are indicated.

The following table shows the sequence of the updating of the digital version with the details related to the type of changes occurred and their importance.

The revision index of the digital version can be found only in the digital version.

CODE DES KATALOGS UND REVISIONEN

DE

Dieser Katalog wird durch einen Code identifiziert, der auf dem Cover gezeigt wird. Für das Verständnis dieses Codes, finden Sie im Beispiel unten.

Die neueste Version des aktualisierten Katalogs, falls er noch nicht gedruckt ist, ist auf der Website www.sitiriduttori.it zur Verfügung. Unter Sektion Errata corrige, werden alle Änderungen nach der letzten Revision angegeben.

Die folgende Tabelle zeigt die Erneuerungen von der digitalen Ausführung, mit Angaben über die Art der Veränderungen und deren Bedeutung.

Die Revisionsindex der digitalen Version befindet sich nur in der digitalen Ausführung.

CODE DU CATALOGUE ET RÉVISIONS

FR

Ce catalogue est identifié par un code indiqué sur la couverture. Pour bien comprendre le sens de ce code, voir l'exemple ci-dessous.

La dernière révision du catalogue, s'il n'a pas encore été imprimé, mis à jour est disponible sur le site www.sitiriduttori.it. Sous la section Errata corrige, toutes les modifications effectuées depuis la dernière révision sont indiquées.

Le tableau suivant présente la séquence des révisions avec des détails sur le type de changements et sur leur importance.

L'index de révision de la version digitale se trouve seulement dans la version digitale.

CÓDIGO DEL CATALOGO Y REVISIONES

ES

Este catálogo se identifica mediante un código que aparece en la cubierta. Para enterarse de este código, vea el ejemplo abajo.

El último catálogo actualizado, si no ha sido impreso todavía, está disponible en la página web www.sitiriduttori.it. En el apartado Errata corrige se indican los cambios realizados desde la última revisión.

La siguiente tabla indica la secuencia de las actualizaciones de la versión digital con detalles del tipo de modificación y su importancia.

El índice de revisión de la versión digital está presente sólo en la versión digital.

CÓDIGO DO CATALOGO E REVISÕES

PT

Este catálogo é identificado por um código mostrado na capa. Para a compreensão de este código, veja o exemplo abaixo.

A última atualização do catálogo, que ainda não foi impressa, está disponível no site www.sitiriduttori.it. Na seção Errata corrige esta indicado as alterações feitas desde a última revisão.

A tabela a seguir mostra a sequência de atualizações de versão digital com detalhes das modificações e sua importância.

O índice de revisão da versão digital está presente apenas na versão digital.

94012017-00

Revisione versione digitale / Revision of the digital version / Revision der digitalen Version
Révision de la version digitale / Revisión de la versión digital / Revisão da versão digital

Anno di emissione / Year of issue / Jahr der Ausgabe
Année de emission / Año de emisión / Ano de emissão

Revisione versione stampata / Revision of the printed version / Revision der gedruckten Version
Révision de la version imprimée / Revisión de la versión impresa / Revisão da versão impressa

Identificativo catalogo / Catalogue identification code / Katalog Identifizierung
Code de identification du catalogue / Identificación del catálogo / Identificação do catálogo

Tabella revisioni digitali / Table of digital revisions / Digitale Revisionstabelle
Tableau des révisions digitales / Tabla de revisiones digitales / Tabela de revisão digital

Revisione / Revision / Revision Révision / Revisión / Revisão	Descrizione / Description / Beschreibung Description / Descripción / Descrição	Importanza / Importance / Bedeutung Importance / Importancia / Importância
00	Emissione / Issue / Emission Emission / Emisión / Emissão	◀▶

- ▲ Importanza elevata / High importance / Hohe Bedeutung / Importance élevée / Importancia alta / Importância elevada
- ◀▶ Importanza media / Average importance / Mittlere Bedeutung / Importance moyenne / Importancia media / Importância média
- ▼ Importanza bassa / Low importance / Niedrige Bedeutung / Importance basse / Importancia baja / Importância baixa



SOCIETÀ ITALIANA TRASMISSIONI INDUSTRIALI[®]

RIDUTTORI	<i>GEARBOXES</i>
MOTORIDUTTORI	<i>GEARED MOTORS</i>
VARIATORI CONTINUI	<i>SPEED VARIATORS</i>
MOTORI ELETTRICI C.A./C.C.	<i>A.C./D.C. ELECTRIC MOTORS</i>
GIUNTI ELASTICI	<i>FLEXIBLE COUPLINGS</i>

ITALIA ITALY
SEDE e STABILIMENTO HEADQUARTERS

Via G. Di Vittorio, 4
40053 VALSAMOGGIA Loc. Monteveglio (Bo) - Italy
Tel. +39/051/6714811 - Fax. +39/051/6714858
E-mail: info@sitiriduttori.it
commitalia@sitiriduttori.it
export@sitiriduttori.it
WebSite: www.sitiriduttori.it



CINA CHINA

Shanghai SITI Power Transmission Co., Ltd.
Block A, No.558 Xuan Qiu Rd. Sanzao Industrial Park,
Pudong New Area, Shanghai, P.R.China P.C.:201300
Tel:+86-21-68060500 - Fax:+86-21-68122539
E-mail: info@sh-siti.com
WebSite:www.sh-siti.com

POLONIA POLAND

SITI-TECH Sp. z o.o.
Milejowice, ul. Napędowa 4
26-652 Zakrzew POLAND
E-mail: sititech@sititech.pl
WebSite: www.sititech.pl

ROMANIA ROMANIA

S.C. SITI BALKANIA SRL
Piatra Craiului, 7 (Zona Ind. La Dibo) - Hala4 Comp.7 - Jud Prahova - Romania
Tel. +40-244434243 - Fax. +40-244434243
E-mail: office@sitibalkania.ro
WebSite: www.sitibalkania.ro